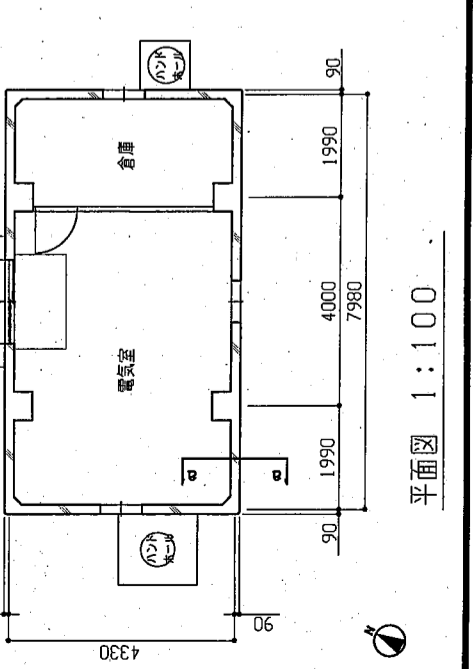
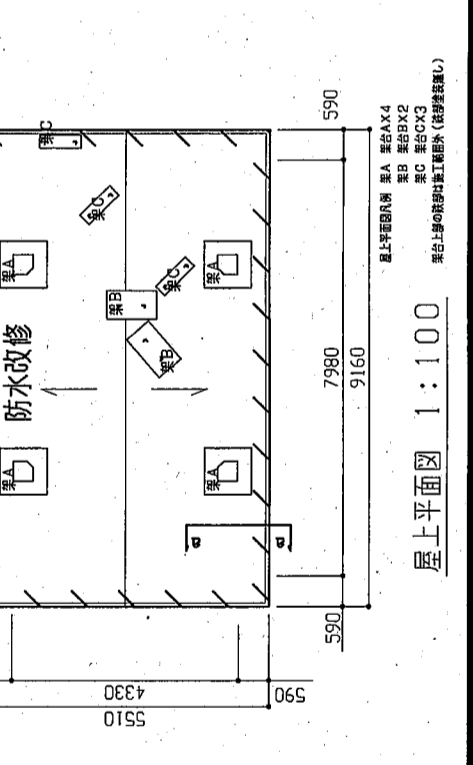
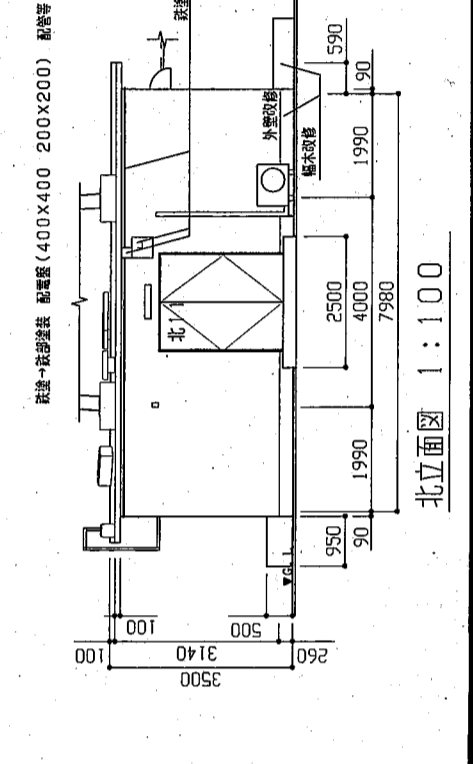
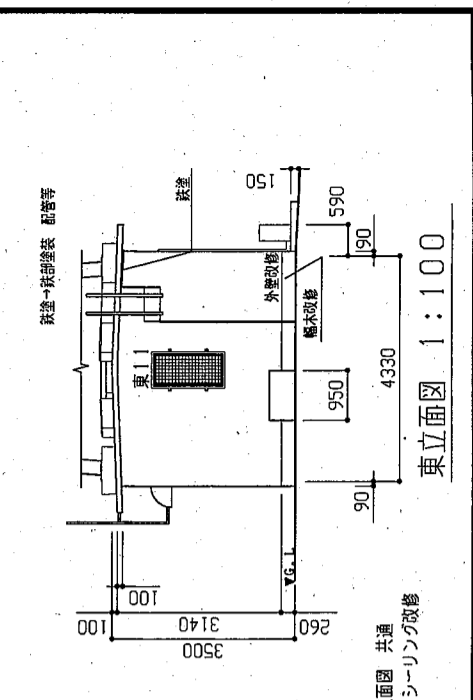
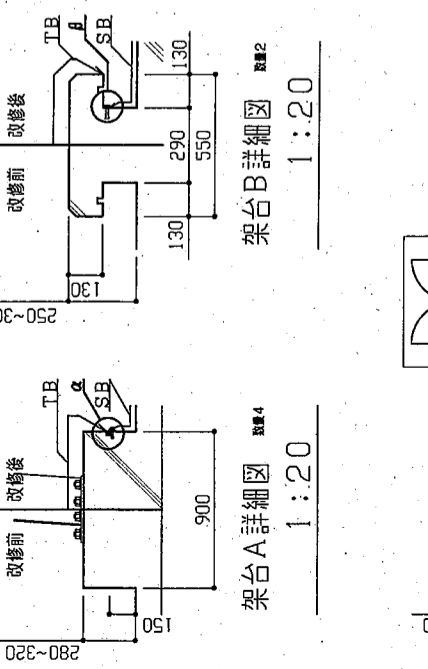
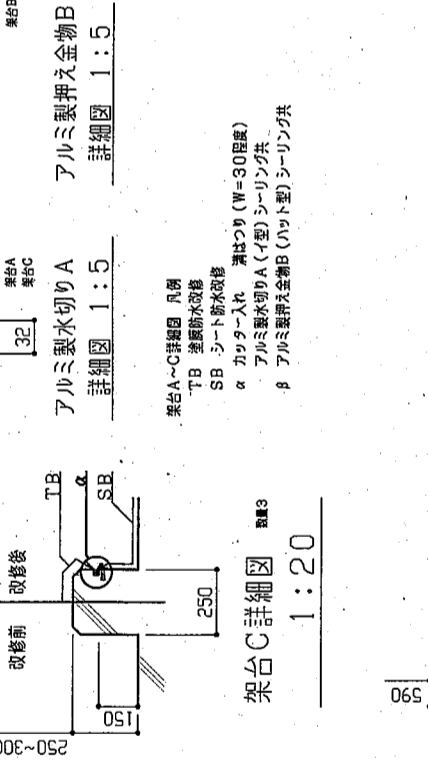
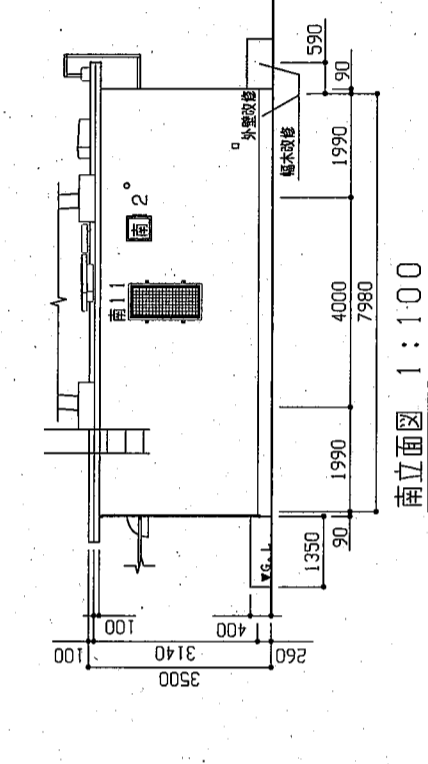
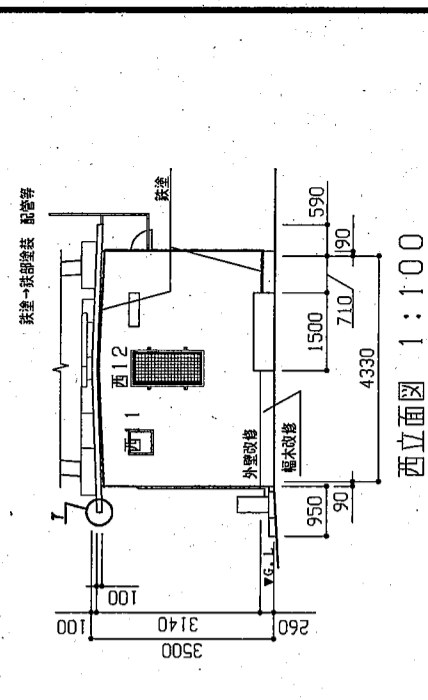
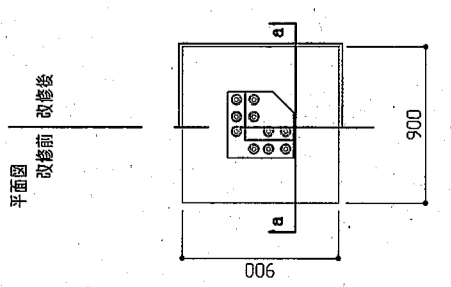
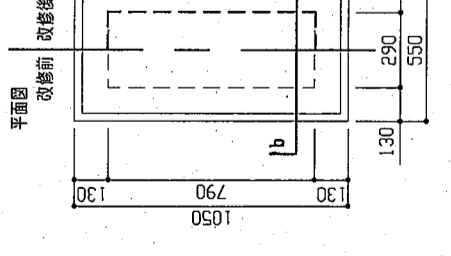
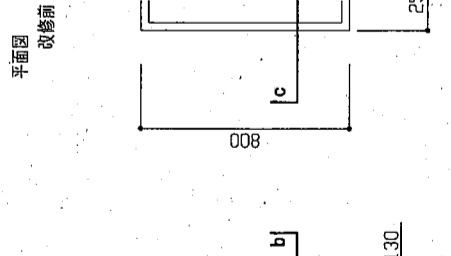
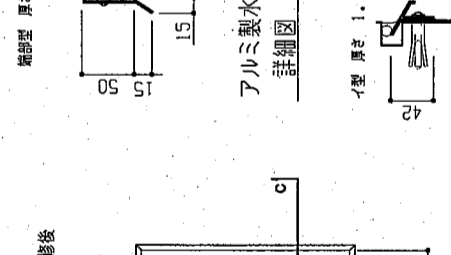
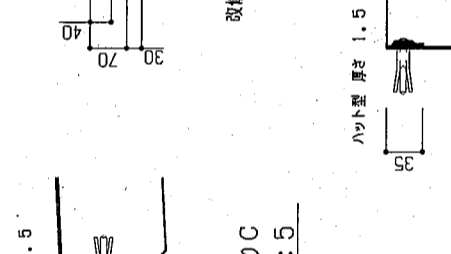
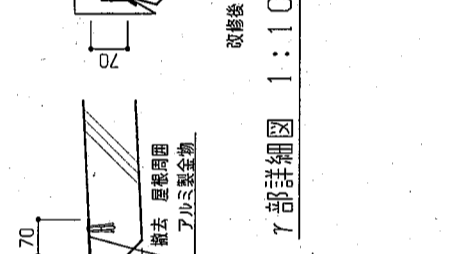
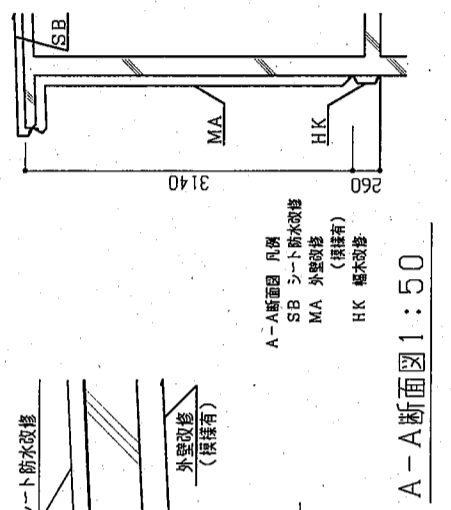
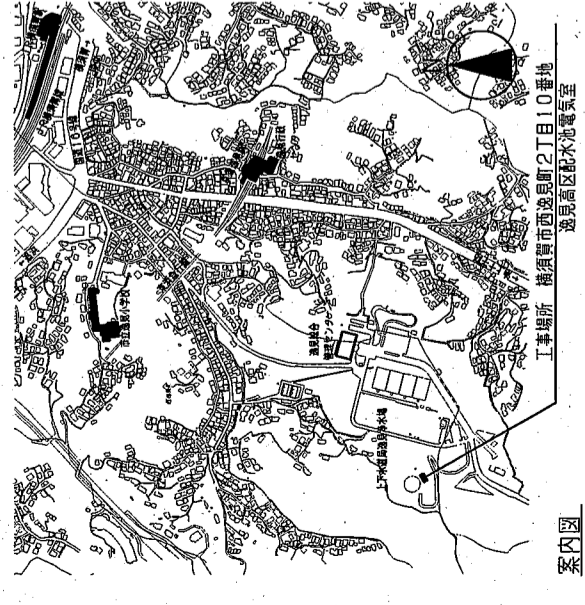
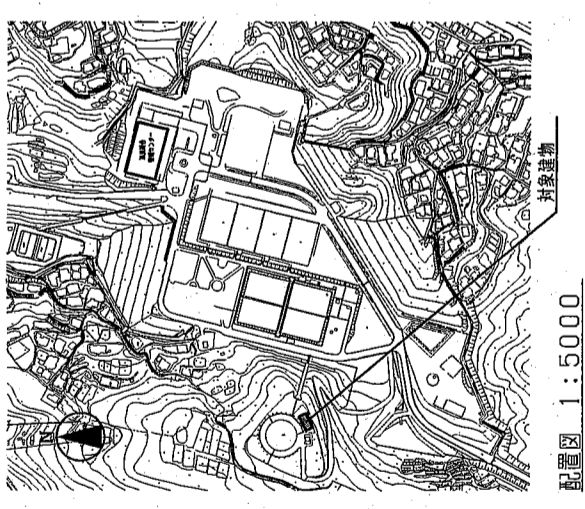


設計図	1/1	枚
工事名	逸見高区配水池電気室修繕工事	
工事場所	横須賀市西逸見町2丁目10番地	
図面名称	系内図・配置図・平面図・立面図・詳細図・断面図	
図面番号	逸見19-A1	
施工業者	[Redacted]	
令和04(2022)年	8月	
課長	[Redacted]	設計
主任	[Redacted]	監督
技師	[Redacted]	検査員
計画課	私道 無	

図面名称	系内図・配置図・平面図・立面図・詳細図・断面図	
図面番号	逸見19-A1	
施工業者	[Redacted]	
令和04(2022)年	8月	
課長	[Redacted]	設計
主任	[Redacted]	監督
技師	[Redacted]	検査員
計画課	私道 無	

工事内容  
 外壁改修 既存外壁部(コンクリート打放し吹付タイル)  
 下地処理 水洗い工法、高圧ポンプ(15MPa)  
 下地補修 ひび割れ部補修(ウレタン樹脂モルタル充填工法)  
 欠陥部補修(エポキシ樹脂モルタル充填工法)  
 浮き部補修(部分エポキシ樹脂注入工法)  
 下地調整(C-1)  
 建築用塗膜防水材(ローラーさき波採様 シリコン仕上)  
 補木改修(外壁改修の下地調整(C-1)まで)  
 鉄部塗装 耐熱性塗料塗りB種(下地調整(RB種)の上、耐熱性塗料塗り(フッ素仕上1級))  
 シーリング改修 新設 既存 建築周囲・ 建築下階水切りシーリング  
 新設 建築周囲(変成シリコン系)・ 建築水切り(変成シリコン系)  
 格子改修 取り外し・ 再取り付け  
 防水改修 シート  
 塗装 新設  
 異種防水取り合い部 カッター入れ・ 溝はつり  
 アルミ製水切りA(イ型)シーリング共 アルミ製押え金物B(ハット型)シーリング共

工事場所 横須賀市西逸見町2丁目10番地  
 工事概要 電気室 外壁 外壁改修  
 電気室 外壁 外壁改修  
 屋上 防水改修  
 機械設備工事 含まない  
 電気設備工事 含まない  
 下地補修 数量(外壁) 1.0 m  
 ひび割れ部補修 2 か所  
 鉄部補修 2 か所  
 浮き部補修 1 穴  
 下地補修 数量(防水) 1.0 m  
 ひび割れ部補修



建具一覧表	仕様	数量	その他
北11	2380X1880 ステンレス製両開	X	シーリング
南11	1300X 600 アルミ製はめ込み窓	X	4方(下端有)
南12	470X 470 ステンレス製フード	X	格子改修
東11	1300X 600 アルミ製はめ込み窓	X	4方(下端有)
西11	470X 470 ステンレス製フード	X	格子改修
西12	1300X 600 アルミ製はめ込み窓	X	4方下端有)
西12	1300X 600 アルミ製はめ込み窓	X	格子改修

屋上平面図例 架台A AX4  
 架台B SBX2  
 架台C SCX3  
 架台上階の防水工事(既設防水(既設防水))