

工事概要	
1. 屋上防水改修工事（屋上(1)・屋上(2)・屋上(PH)）	
2. 内装改修工事（1階仮眠室）	
3. 上記に伴う電気設備工事	
4. 上記に伴う機械設備工事	

屋上(1) 屋上防水改修工事 工事内容及び仕上表 POS工法		
	改修前	改修後
平場	伸縮目地撤去 183m	【下地処理】 高圧水洗浄 ひび割れ部(2.0mm以上)：Uカドの上、ポリウレタン系シーリング充填4.0m 【下地調整】 ポリウレタンペースト 【伸縮目地】 脱気テープ張り 180m 【新規防水】 合成高分子系膜材防水t2.0 S-F2
立ち上がり部	既存防水層撤去(ウレタン押さえ、モルタル30共) (ポリウレタン系シーリング含有) 外部のため湿潤化を行い適正に撤去する事	【下地処理】 クワ、清掃 ひび割れ部(2.0mm以上)：Uカドのうえ、ポリウレタン系シーリング充填4.0m 【下地調整】 ポリウレタンペースト 【新規防水】 合成高分子系膜材防水t2.0 S-F2 (7mm製平型押え金物W30程度/7mm製水切金物H55程度・シーリング共)
その他	横型ドレφ100撤去 SUS製壁樋一部撤去 7mm製壁樋撤去(基礎共) 設備基礎撤去 外部階段1段目撤去	階段部及び基礎：ポリウレタンペーストの上、ポリウレタン系塗膜防水工法 X-2 環境対応型 素仕上げ 改修用横型ドレφ100(シーリング防水用)新設 とい受け石新設 2か所 W400×H170×D350程度 SUS製脱気筒新設(設置位置は監督員との協議による) 設備基礎新設の上、クワ塗膜防水 X-2 環境対応型 素仕上げ ポリウレタン支柱アジャスト注入 ポリウレタン支柱周囲シーリング、ポリウレタン支柱周囲シーリング

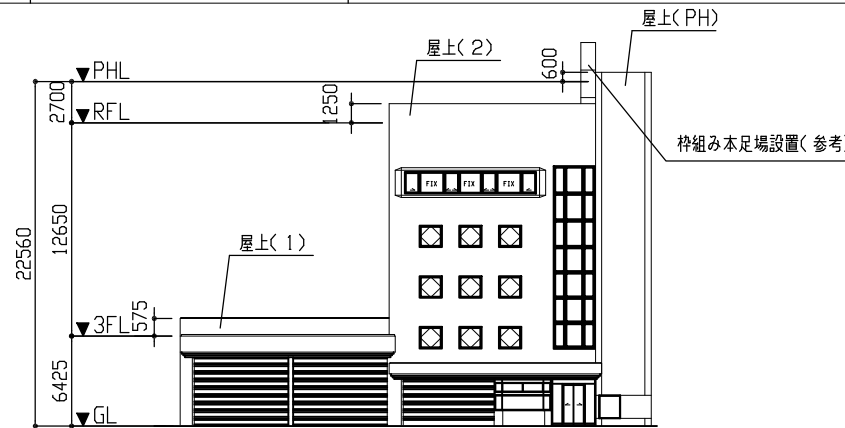
屋上(2) 屋上防水改修工事 工事内容及び仕上表 P2A工法		
	改修前	改修後
平場	既存保護コークト撤去	【下地処理】 クワ、清掃 【下地調整】 ポリウレタン系下地調整材 【新規防水】 ポリウレタン防水 種別：A-3 保護コークトt70打設 軽量コークト1種 呼び強度21N/mm ² S18 溶接金網敷き 150×150×φ6 伸縮目地新設 274m
立ち上がり部	既存防水層撤去(ウレタン押さえ共) (ポリウレタン系シーリング含有) 外部のため湿潤化を行い適正に撤去する事	【下地処理】 クワ、清掃 ひび割れ部(2.0mm以上)：Uカドのうえ、ポリウレタン系シーリング充填4.0m 【下地調整】 ポリウレタンペースト 【新規防水】 ポリウレタン防水 種別：A-3 砂付き膜材防水仕上げ
その他	横型ドレφ100撤去 7mm製壁樋撤去(基礎共) 設備基礎撤去 建具廻りシーリング撤去	横型ドレφ100新設 設備基礎新設の上、クワ塗膜防水X-2 環境対応型 素仕上げ 屋上ラドマダの新設 建具廻りシーリング

屋上(PH) 屋上防水改修工事 工事内容及び仕上表 POX工法

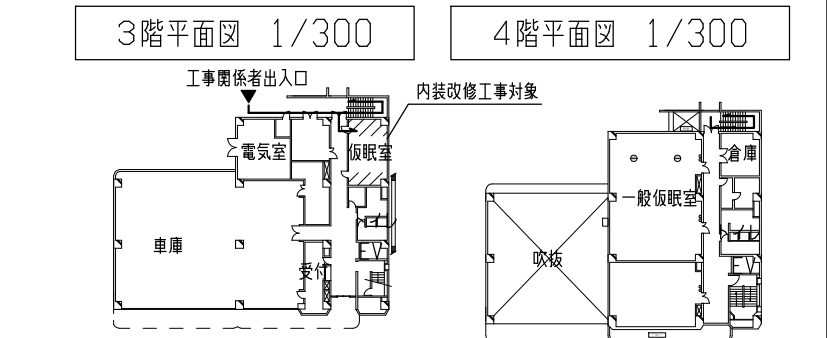
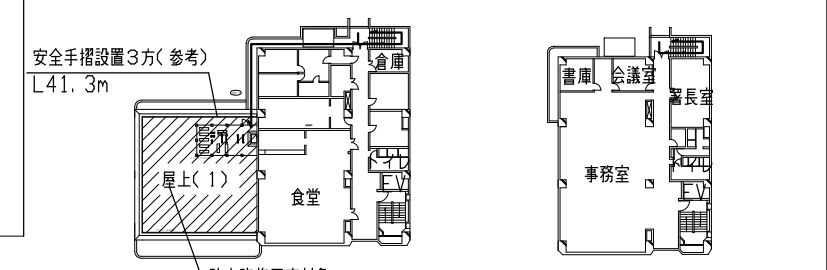
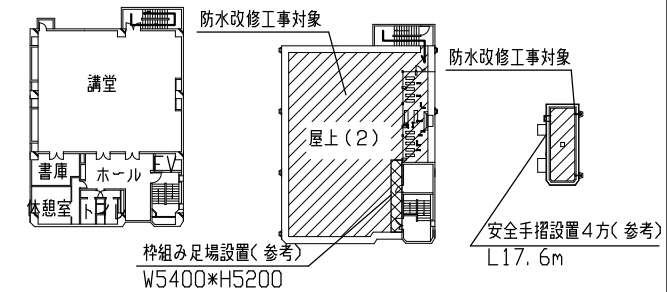
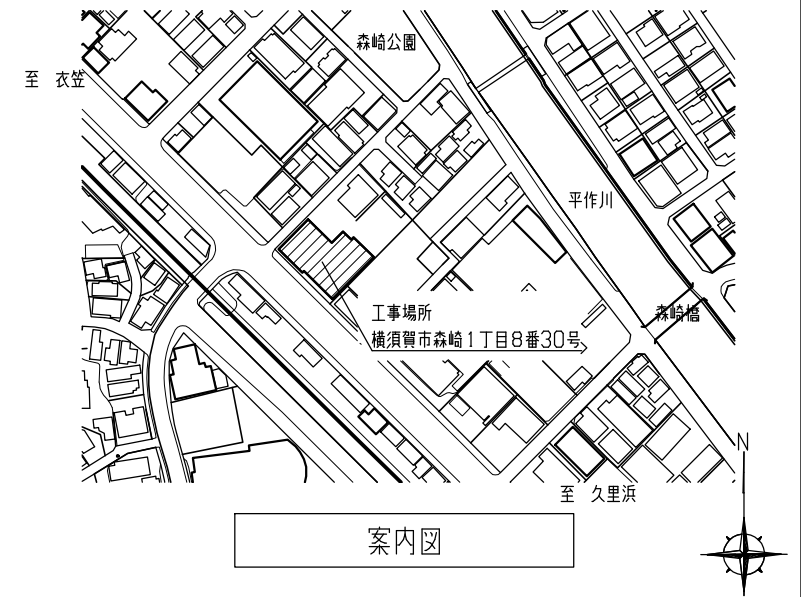
	改修前	改修後
平場	伸縮目地撤去 25.9m	【下地処理】 高圧水洗浄 ひび割れ部(2.0mm以上)：Uカドの上、ポリウレタン系シーリング充填2.0m 【下地調整】 ポリウレタンペースト 伸縮目地脱気テープ張り25.9m 【新規防水】 クワ塗膜防水 X-2 環境対応型 素仕上げ
立ち上がり部	既存防水層撤去(ウレタン押さえ、モルタル30共) (ポリウレタン系シーリング含有) 外部のため湿潤化を行い適正に撤去する事	【下地処理】 クワ、清掃 ひび割れ部(2.0mm以上)：Uカドの上、ポリウレタン系シーリング充填2.0m 【下地調整】 ポリウレタンペースト 【新規防水】 クワ塗膜防水 X-2 環境対応型 素仕上げ
その他	横型ドレφ100撤去	改修用横型ドレφ100(クワ塗膜防水用)新設 基準点周囲シーリング 雨量計金具周囲シーリング SUS製脱気筒新設

1階仮眠室 内装改修工事 工事内容及び仕上表

	改修前	改修後
床	ビニル床シートt2.5撤去 ビニル床木H=60撤去	【ビニル床シート新設】 ポリウレタンペーストの上、ビニル床シートt2.5張り ビニル床木H=60新設
天井	ポリウレタン化粧吸音板t12.0 +下張りせっこうボードt9.0撤去 (既存軽量鉄骨下地共) 7mm製廻縁撤去	【天井新設】 軽量鉄骨下地 19型φ225程度新設 化粧せっこうボードt9.5新設 強化ビニル廻縁新設 開口補強新設(450×450程度 2か所、300×2500程度 4か所)
その他	カーテンボックス撤去(吊り具共)	【間仕切壁新設】 軽量鉄骨下地 65型φ300程度新設 17mm用壁内合板補強 1m ² 程度 t12 せっこうボードt12.5 継目処理 EP-G塗り(下地調整RA種 工程B種) 【カーテンボックス新設】 木製カーテンボックス新設(吊り具共) EP-G塗り(下地調整RA種 工程B種) 【カーテンボックス新設】 SUS製カーテンボックス新設

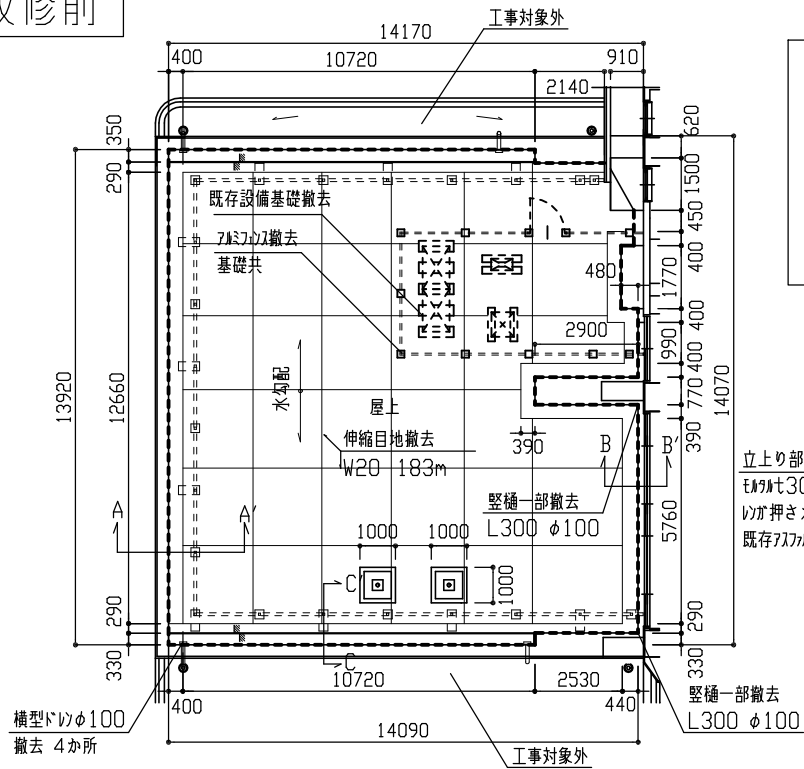


南面立面図 1/300

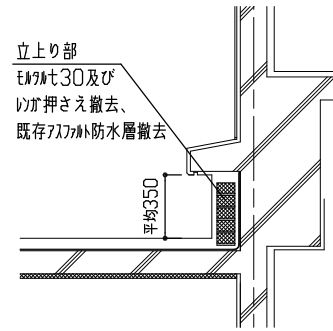
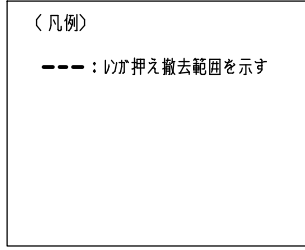


工事名	南消防署屋上防水改修その他工事			設計者資格氏名	級建築士登録第 号			課長	主査等	担当者	横須賀市 都市部 公共建築課
図面名称	案内図・各階仕上表・各階平面図・南面立面図	図番	1/11	縮尺	1/300(A2)	作図	令和4年8月 日				

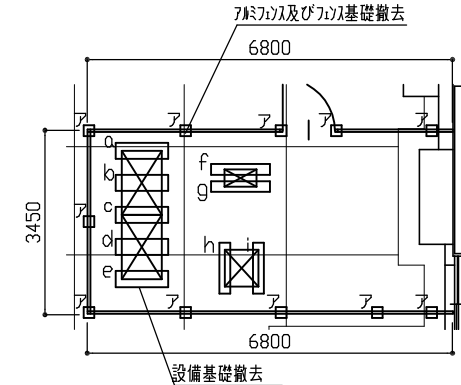
改修前



改修前 屋上(1)屋上平面図 1/150

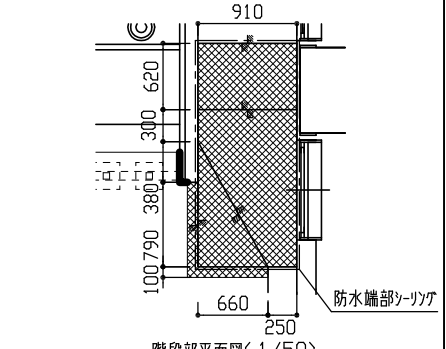


B-B' 断面図 1/30

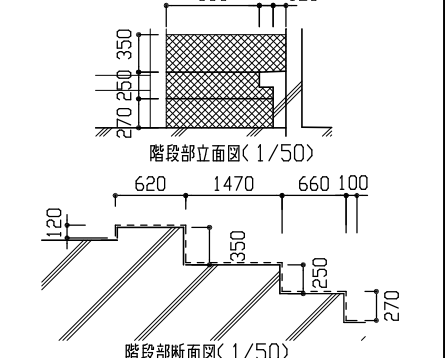


既存設備基礎撤去		7mmポリシールド基礎撤去	
凡例	寸法(L×W×H)	凡例	寸法(L×W×H)
a	960×320×230	ア	250×250×200
b	960×300×230		
c	960×410×230		
d	960×310×230		
e	960×310×230		
f	1080×200×200		
g	1080×200×200		
h	930×200×200		
i	930×200×200		

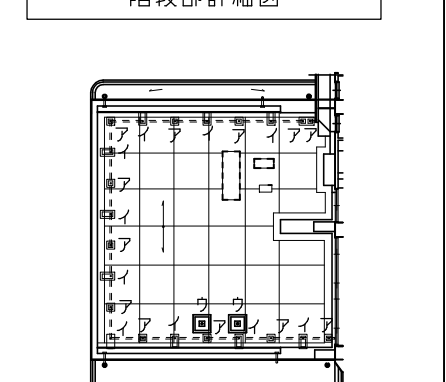
設備基礎詳細図 1/100



階段部平面図(1/50)

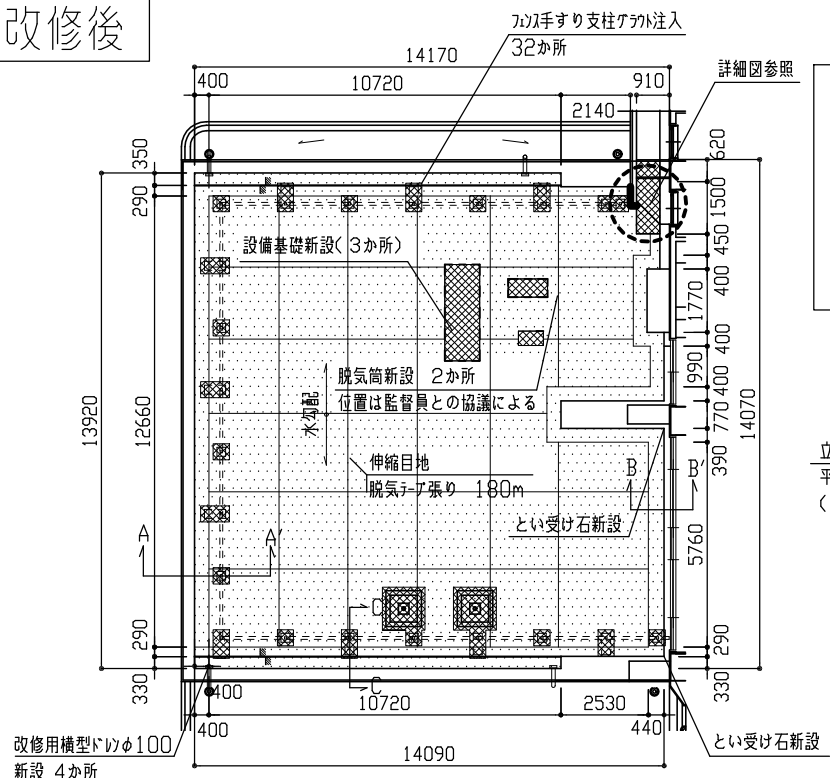


階段部立面図(1/50)

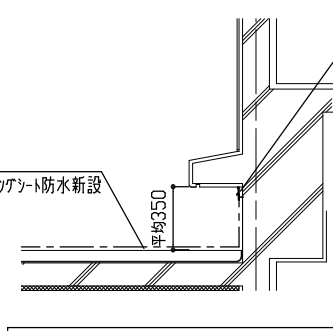
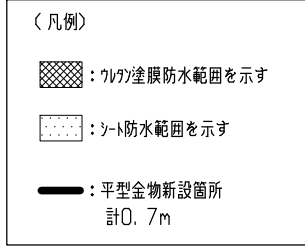


階段部詳細図

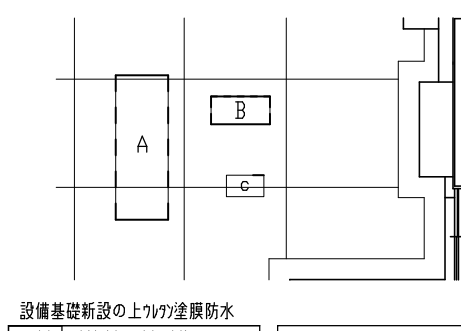
改修後



改修後 屋上(1)屋上平面図 1/150

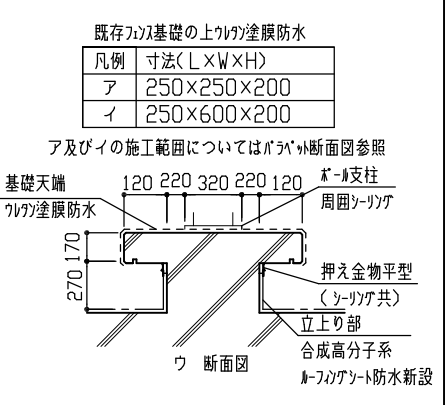


B-B' 断面図 1/30

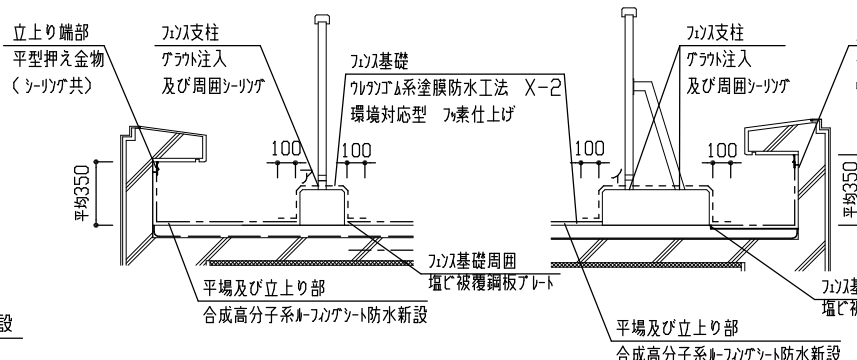


設備基礎新設の上7mmポリシールド防水	
凡例	寸法(L×W×H)
A	2450×960×300
B	1080×600×300
C	700×400×300

設備基礎詳細図 1/100



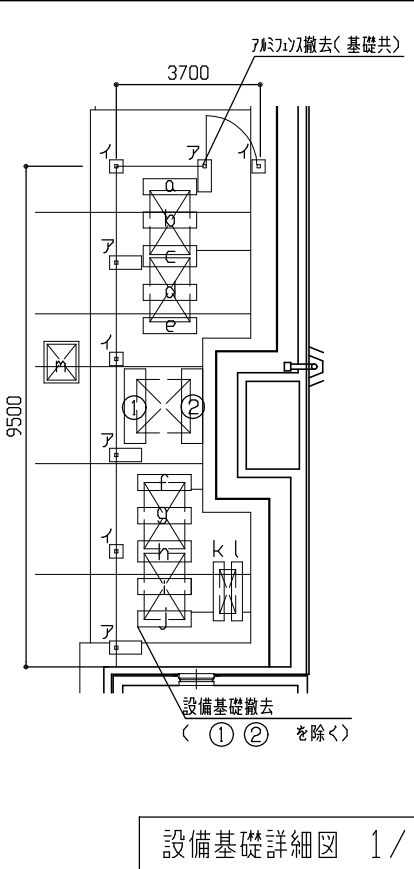
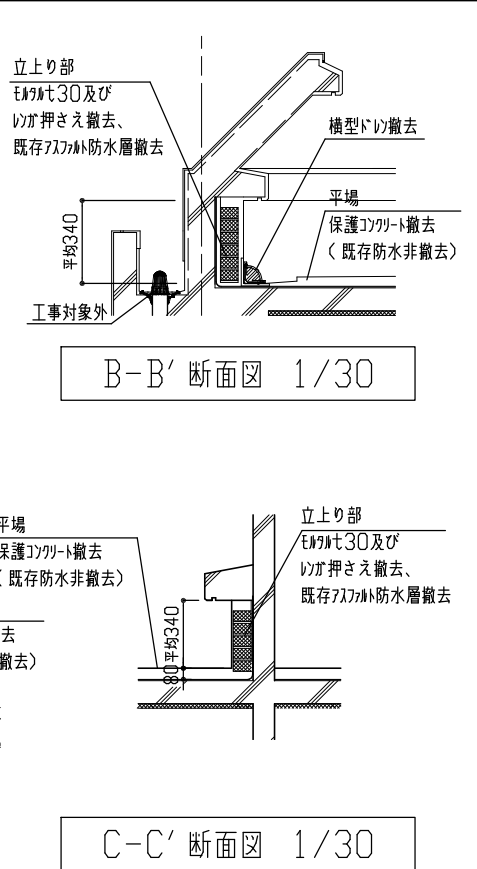
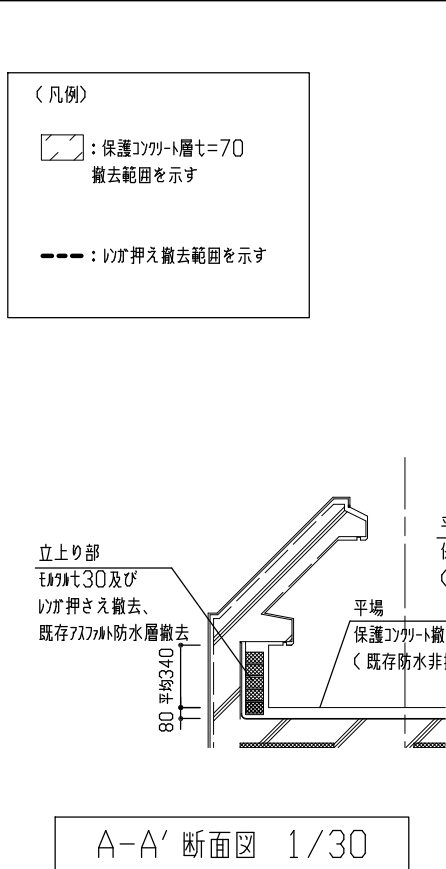
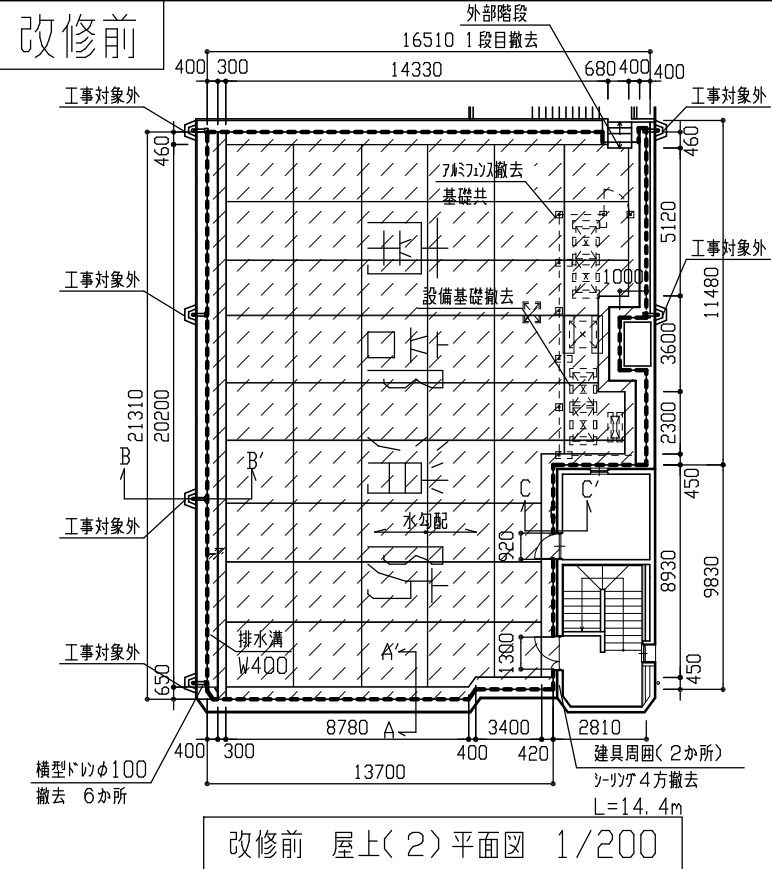
掲揚旗ポール基礎詳細図 1/30



A-A' 断面図 1/30

C-C' 断面図 1/30

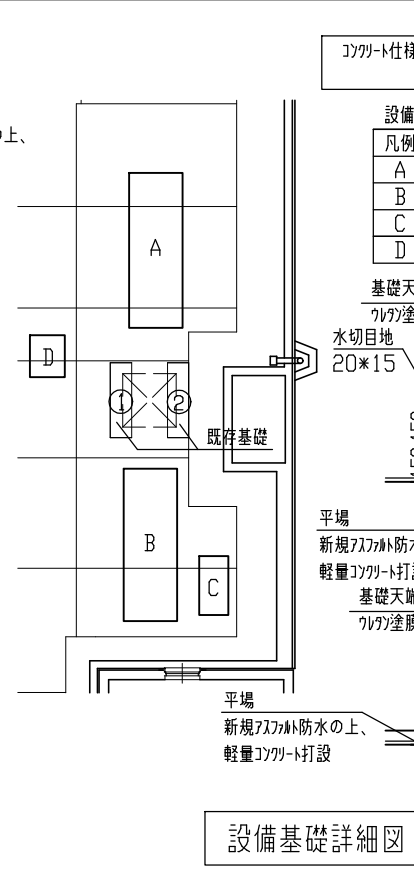
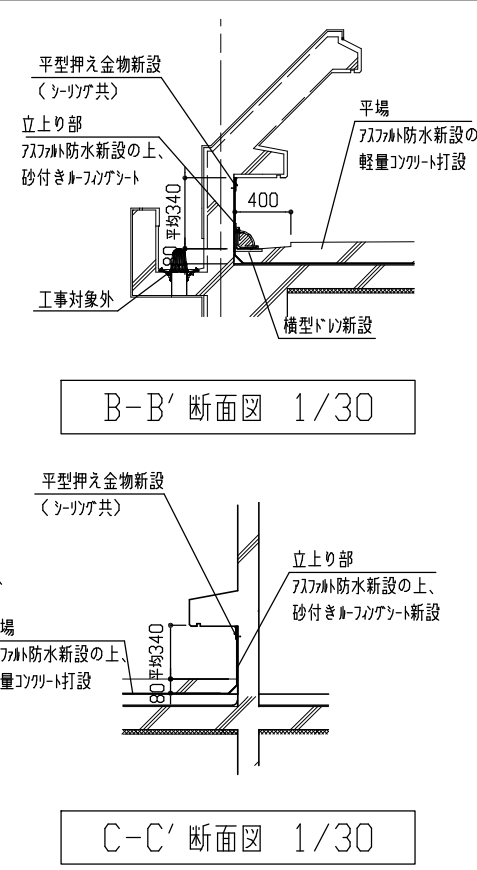
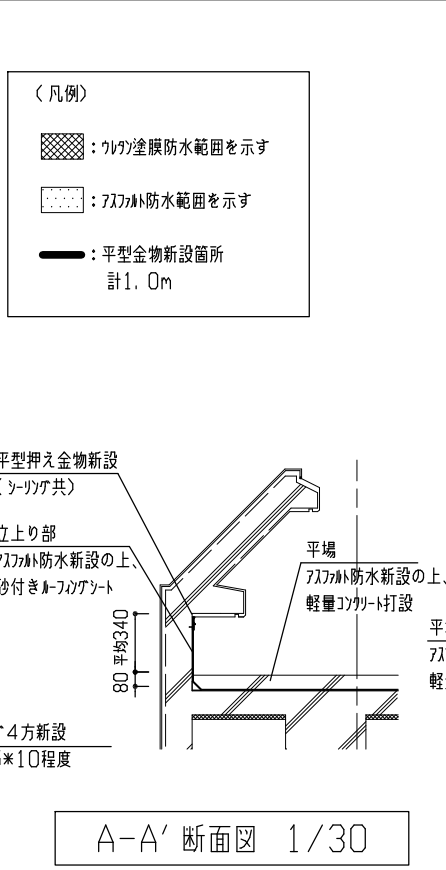
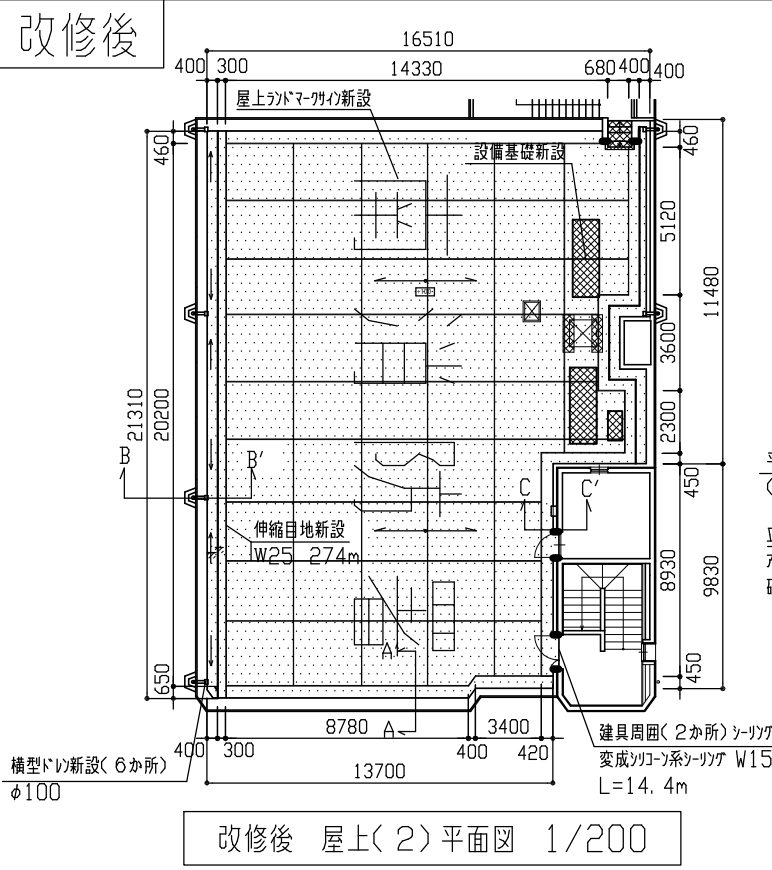
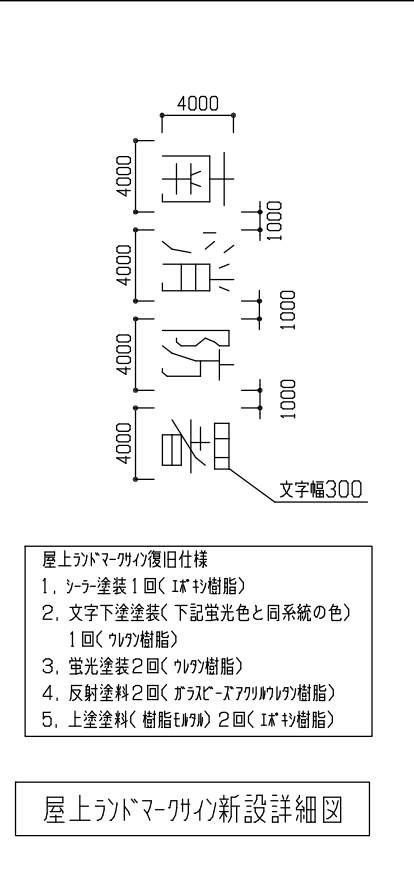
工事名	南消防署屋上防水改修その他工事	設計者資格氏名	級建築士登録第 号	課長	主査等	担当者	横須賀市 都市部 公共建築課
図面名称	(改修前・改修後)屋上(1)平面図、断面図、設備基礎詳細図、階段部詳細図	図番	2/11	縮尺	1/10, 1/30, 1/50, 1/100, 1/150(A2)	作図	



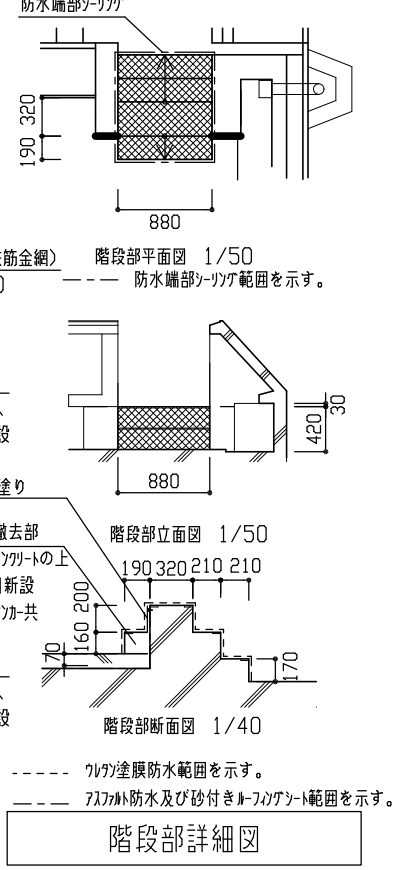
凡例	寸法(L×W×H)
ア	600×250×200
イ	250×250×200

凡例	寸法(L×W×H)
a	990×310×210
b	990×310×210
c	990×410×210
d	990×310×210
e	990×310×210
f	960×310×250
g	960×310×250
h	960×400×250
i	960×310×250
j	960×310×250
k	1100×210×170
l	1100×210×170
m	770×640×200

凡例	寸法(L×W×H)
①	1400×400×500
②	1400×570×500

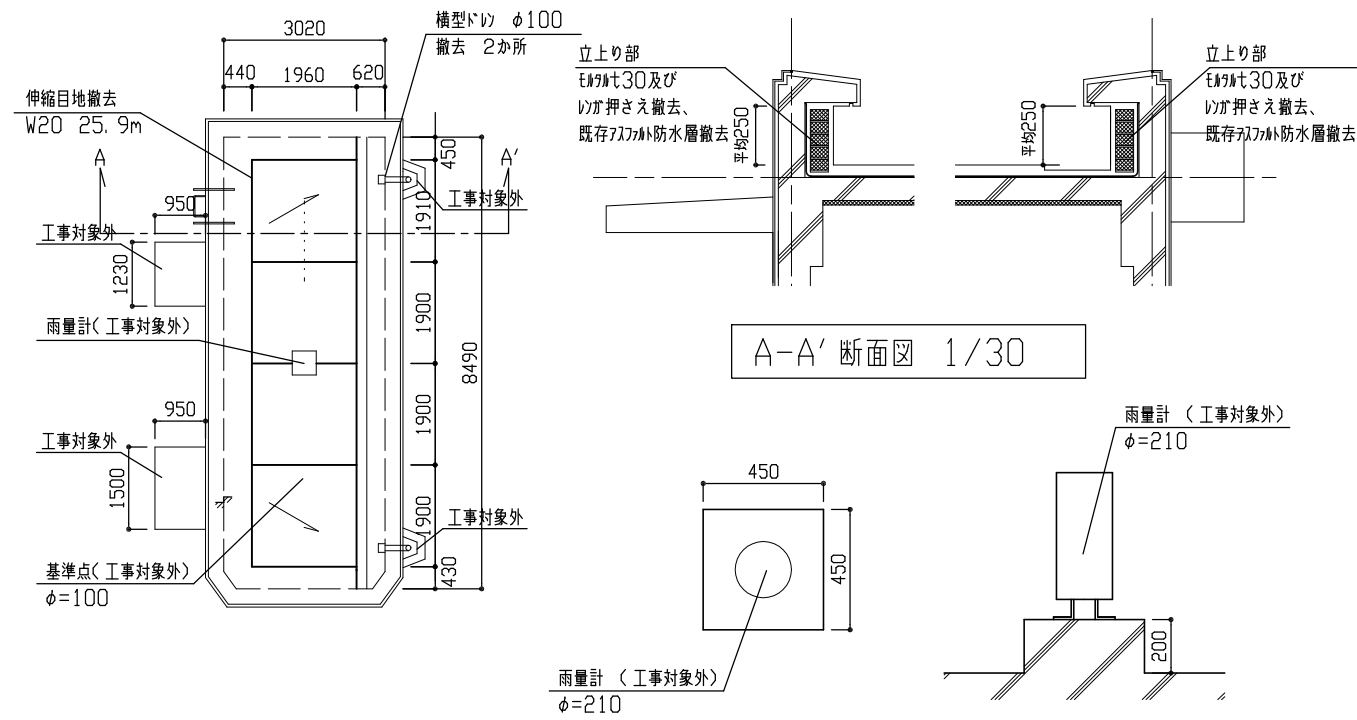


凡例	寸法(L×W×H)
A	2450×990×300
B	2450×990×300
C	1100×620×300
D	900×800×200



工事名	南消防署屋上防水改修その他工事	設計者資格氏名	級建築士登録第 号	課長	主査等	担当者	横須賀市 都市部 公共建築課
図面名称	(改修前・改修後)屋上(2)平面図、断面図、設備基礎詳細図、階段部詳細図、屋上ラトマークサイン新設詳細図	図番	3/11	縮尺	1/30、1/40、1/50、1/100、1/200(A2)	作図	

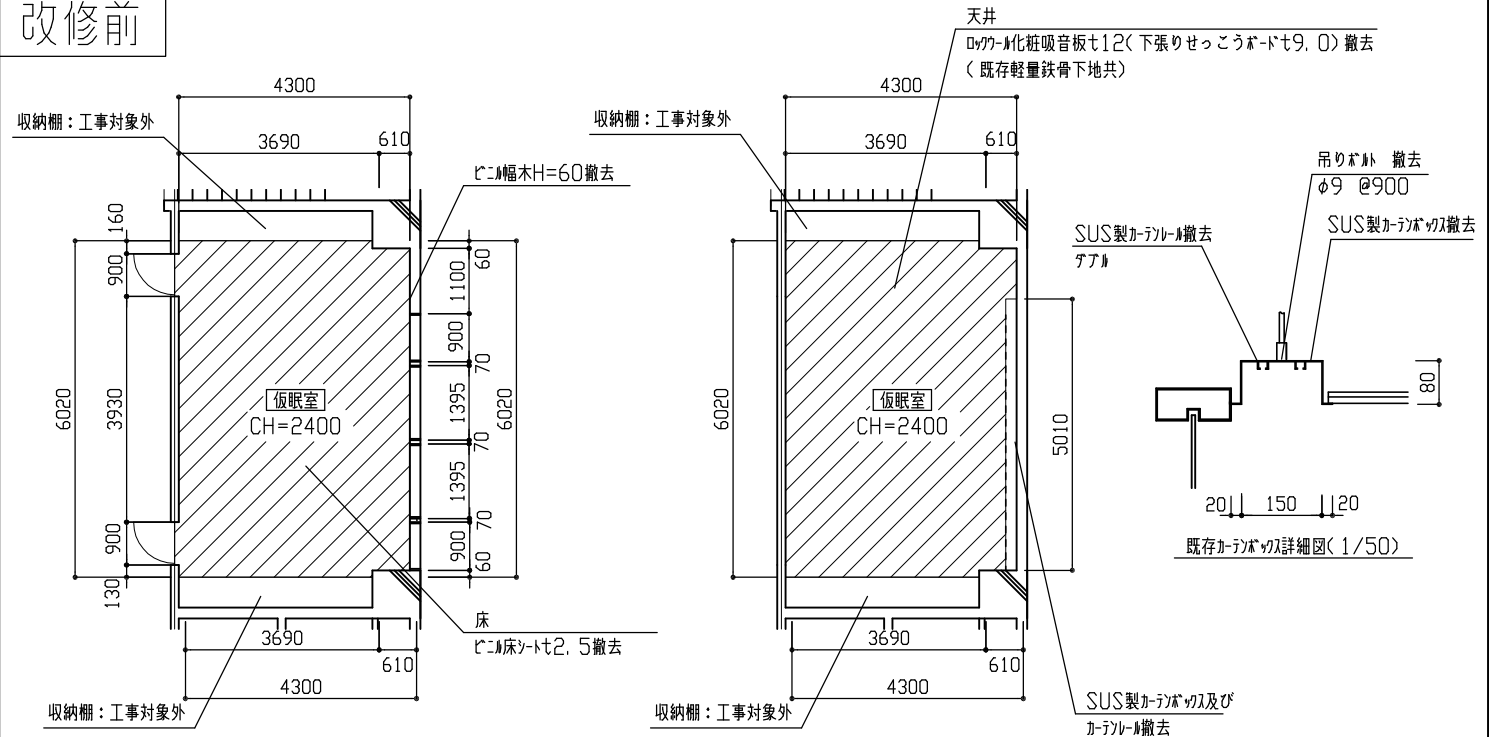
改修前



改修前 屋上(PH)平面図 1/100

雨量計基礎詳細図 1/20

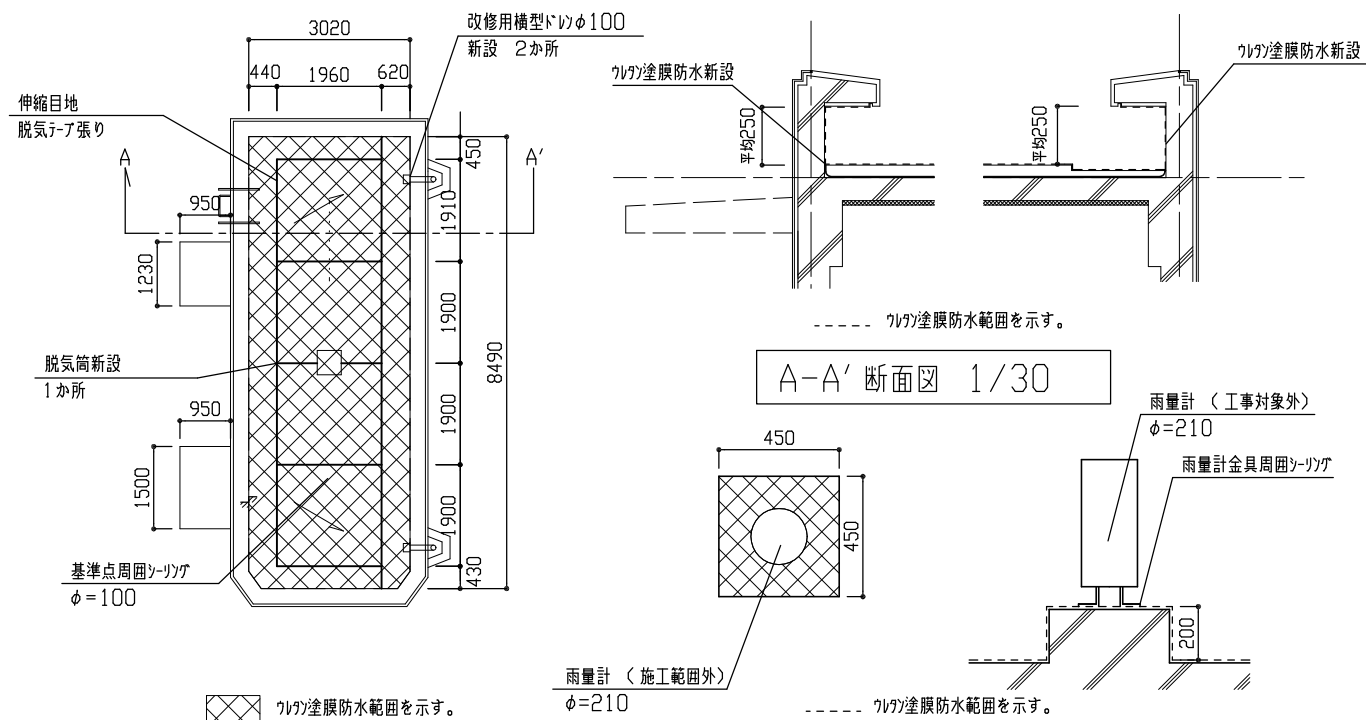
改修前



改修前 1階仮眠室平面図 1/100

改修前 1階仮眠室天井伏図 1/100

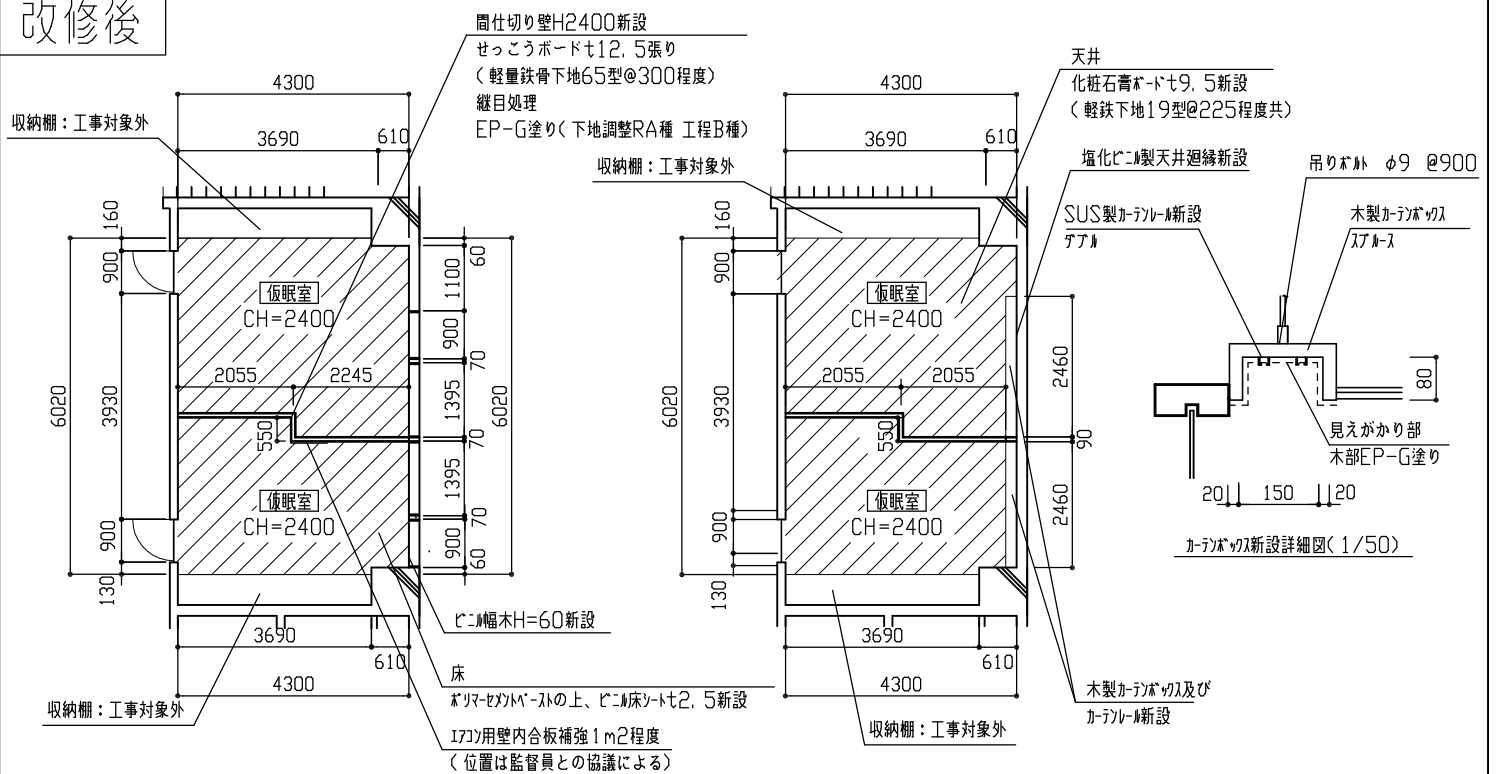
改修後



改修後 屋上(PH)平面図 1/100

雨量計基礎詳細図 1/20

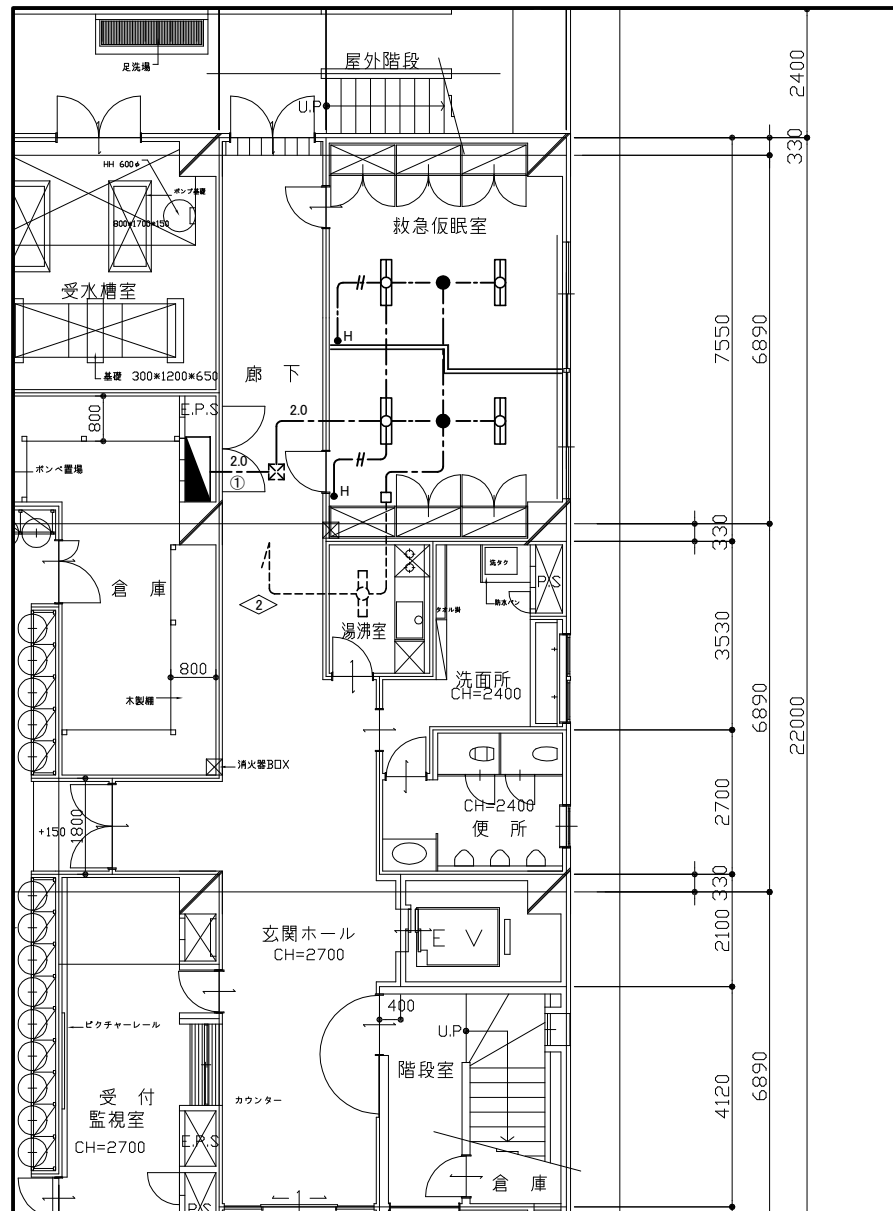
改修後



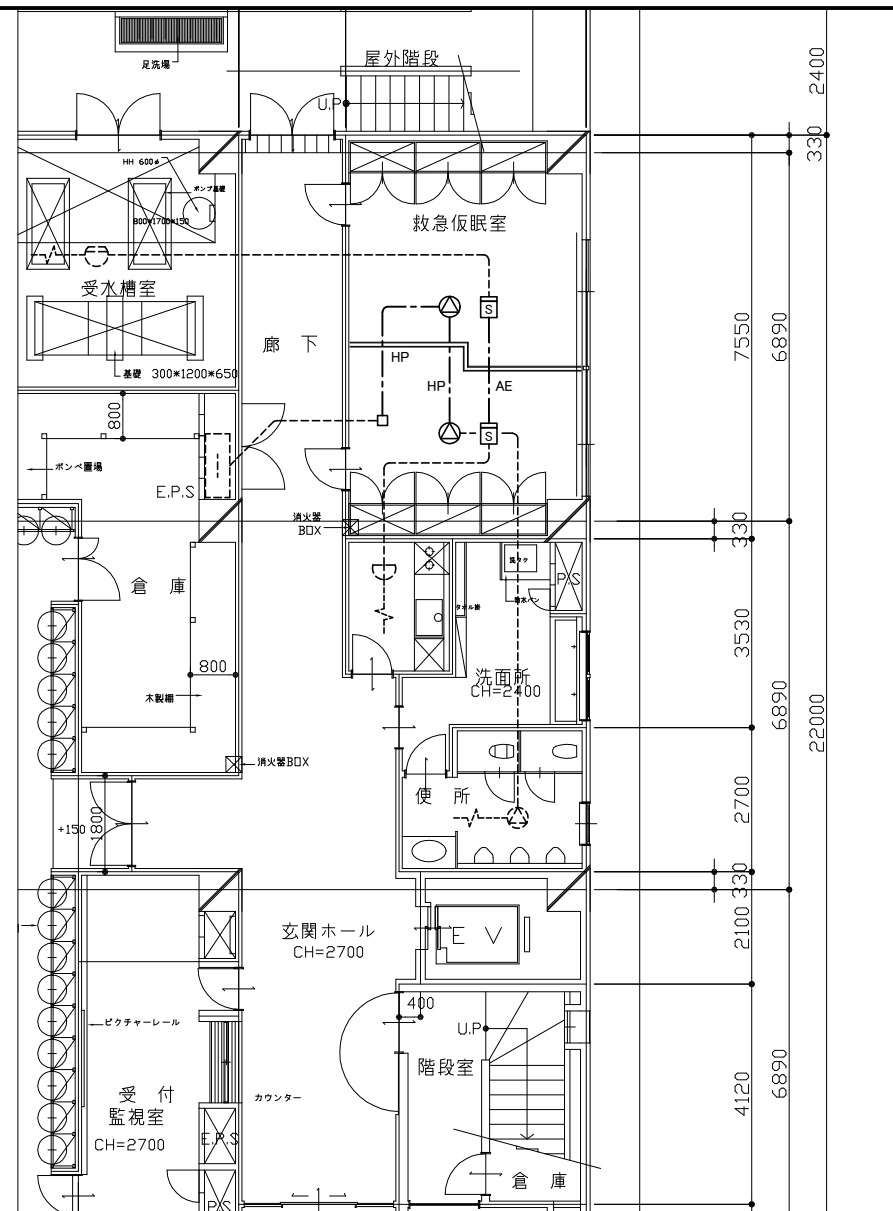
改修後 1階仮眠室平面図 1/100

改修後 1階仮眠室天井伏図 1/100

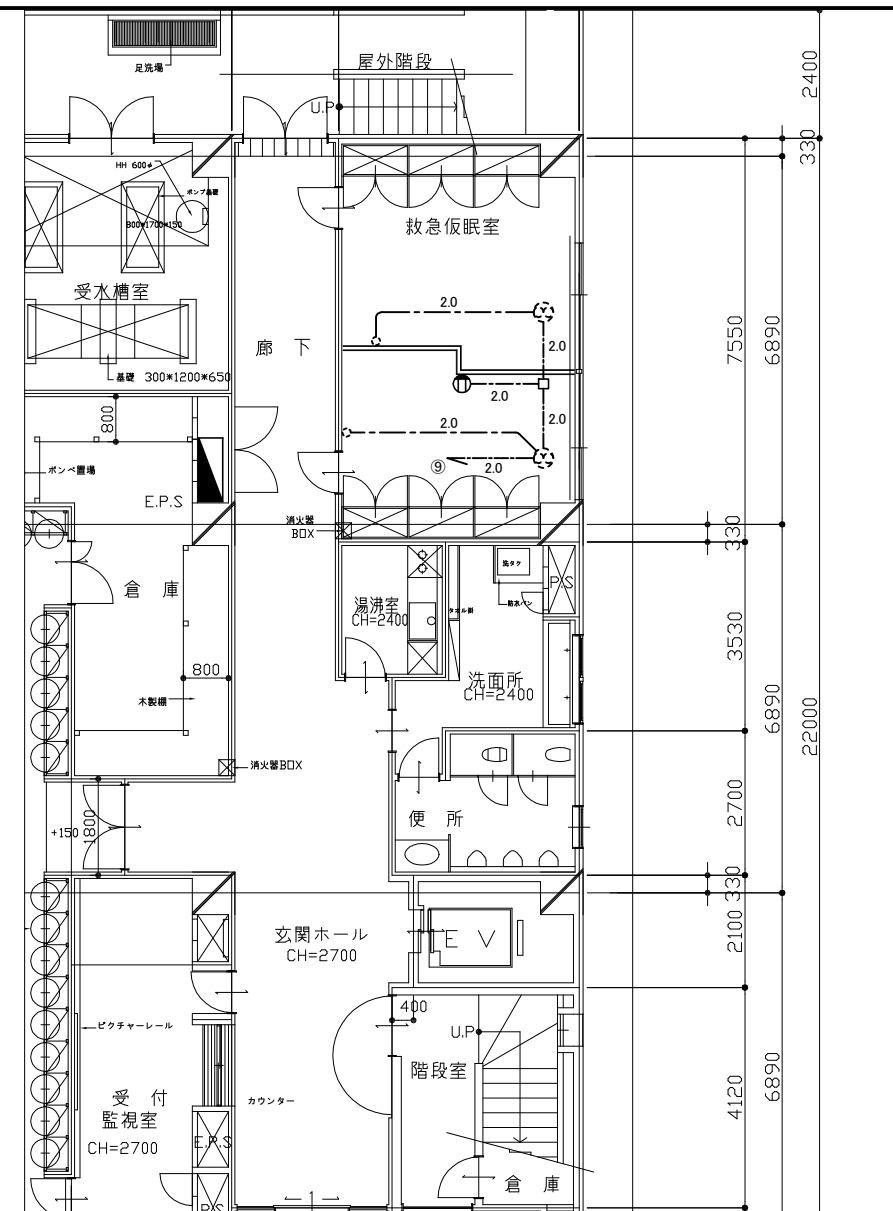
工事名	南消防署屋上防水改修その他工事		設計者資格氏名	級建築士登録第 号		課長	主査等	担当者	横須賀市 都市部 公共建築課
図面名称	(改修前・改修後)屋上(PH)平面図、断面図、雨量計基礎詳細図 (改修前・改修後)1階仮眠室平面図・天井伏図		図番	4/11	縮尺	1/20、1/30、1/50、1/100(A2)	作図	令和4年8月 日	



1階 電灯 改修図 1:100



1階 弱電 改修図 1:100



1階 空調電源 改修図 1:100

凡例

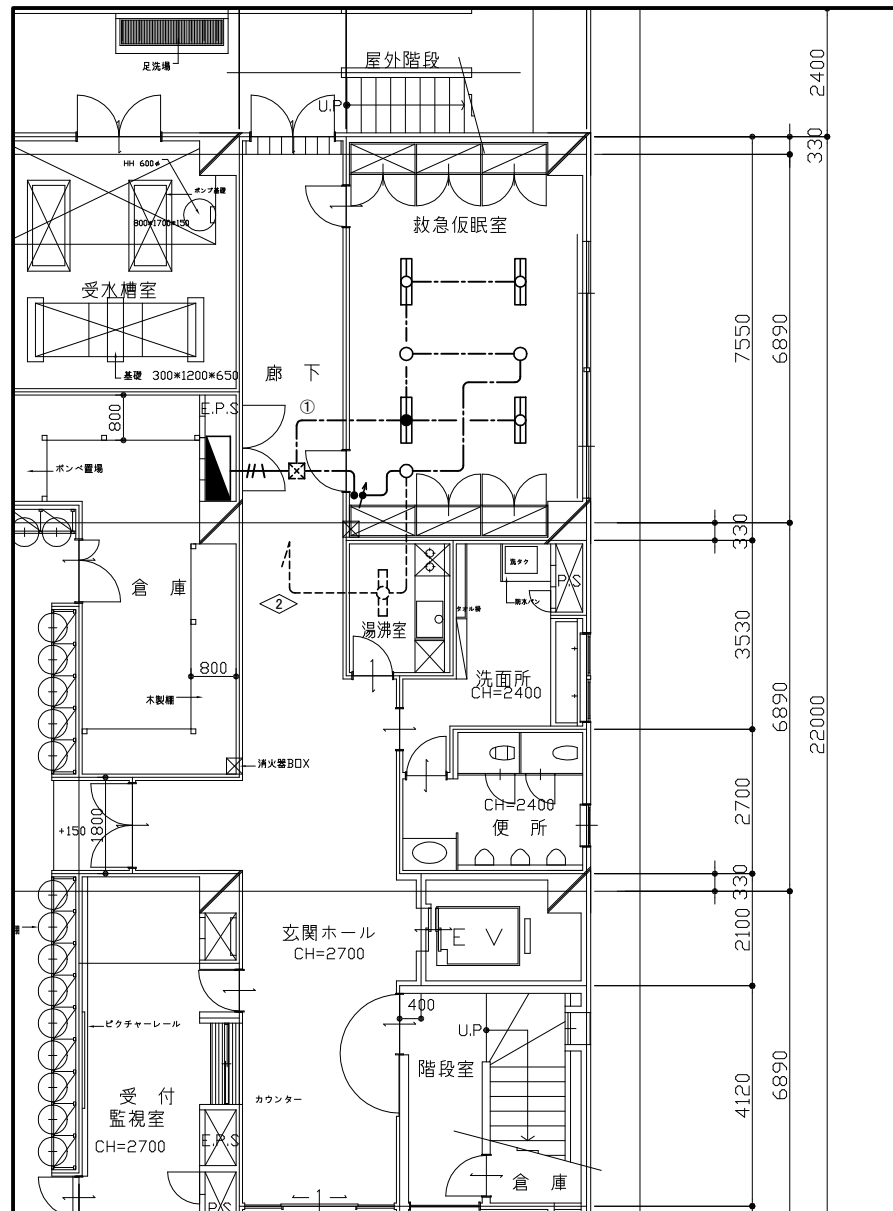
図中特記無き記号は以下の通り

- | | | | | | | | | | |
|--|------------------------------------------------------------------------------|--|-----------------------------------|--|-------------------|--|---------------------------------------------------------------|--|--------------|
| | 照明器具A
LEDベースライト、埋込型
下面開放型、5200lm程度
無線調光タイプ、無線調光用リモコン共
1250×300程度 | | スピーカー
天井埋込型、3W | | EEF2.0-3C (天井隠ぺい) | | 分電盤L-1 改修
撤去: MCB2P50AF/20AT × 1
改修: ELB2P50AF/20AT × 1 | | 既設感知器 |
| | 非常用照明器具B
非常用LEDダウンライト
公共型番: K1-LRS11-1 | | 煙感知器
光電式、2種、露出型 | | EEF1.6-3C (天井隠ぺい) | | 既設照明 | | 既設感知器 |
| | タンプスイッチ
1P15A × 1 (位置表示灯付き) | | コンセント
20A 125V EET
ルームエアコン用 | | EEF1.6-2C (天井隠ぺい) | | 既設配線 | | 既設端子盤 T-1 |
| | ジャンクションボックス | | | | HP1.2-2C (天井隠ぺい) | | 既設ブルボックス | | 換気扇 (機械設備工事) |
| | | | | | AE1.2-2C (天井隠ぺい) | | 換気扇用スイッチ (機械設備工事) | | |

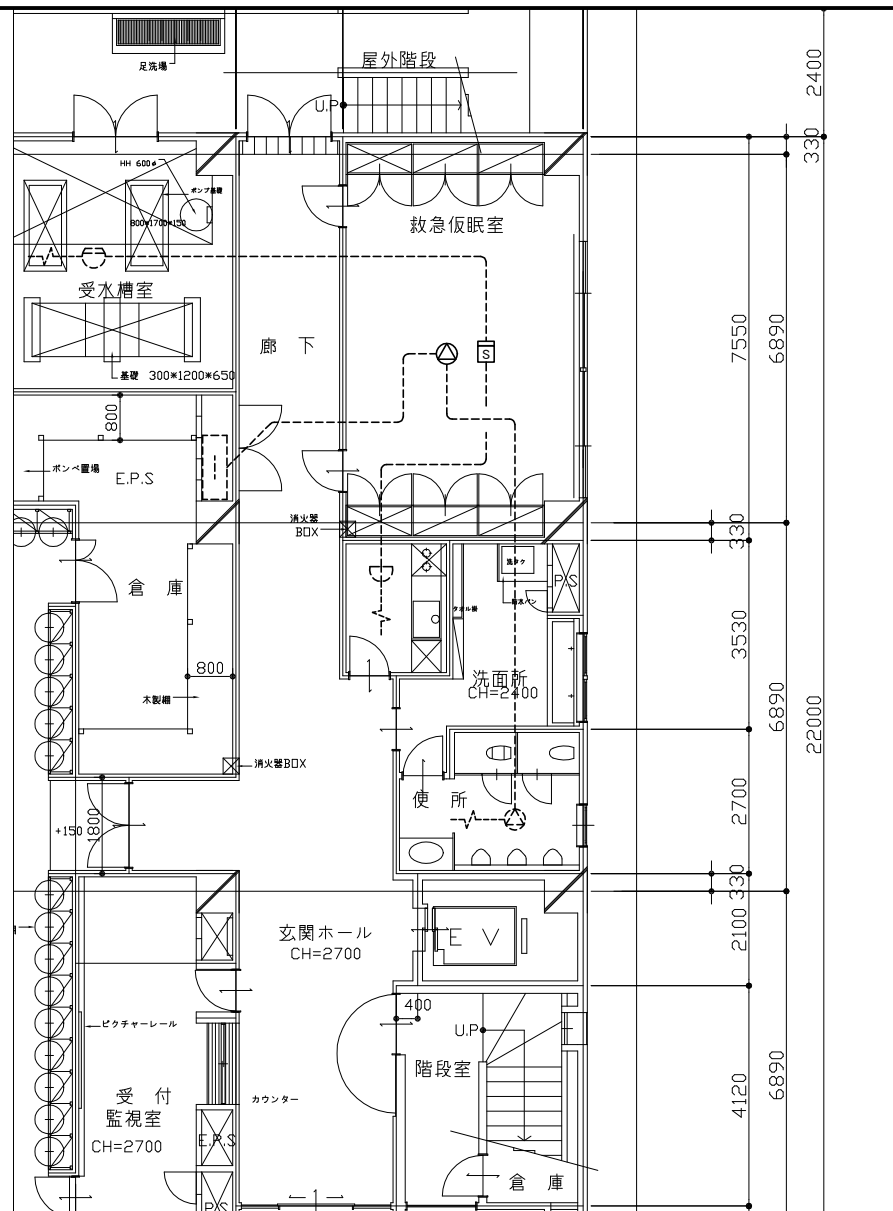
注記

・不要な配管配線、ケーブル、器具等は撤去処分とする

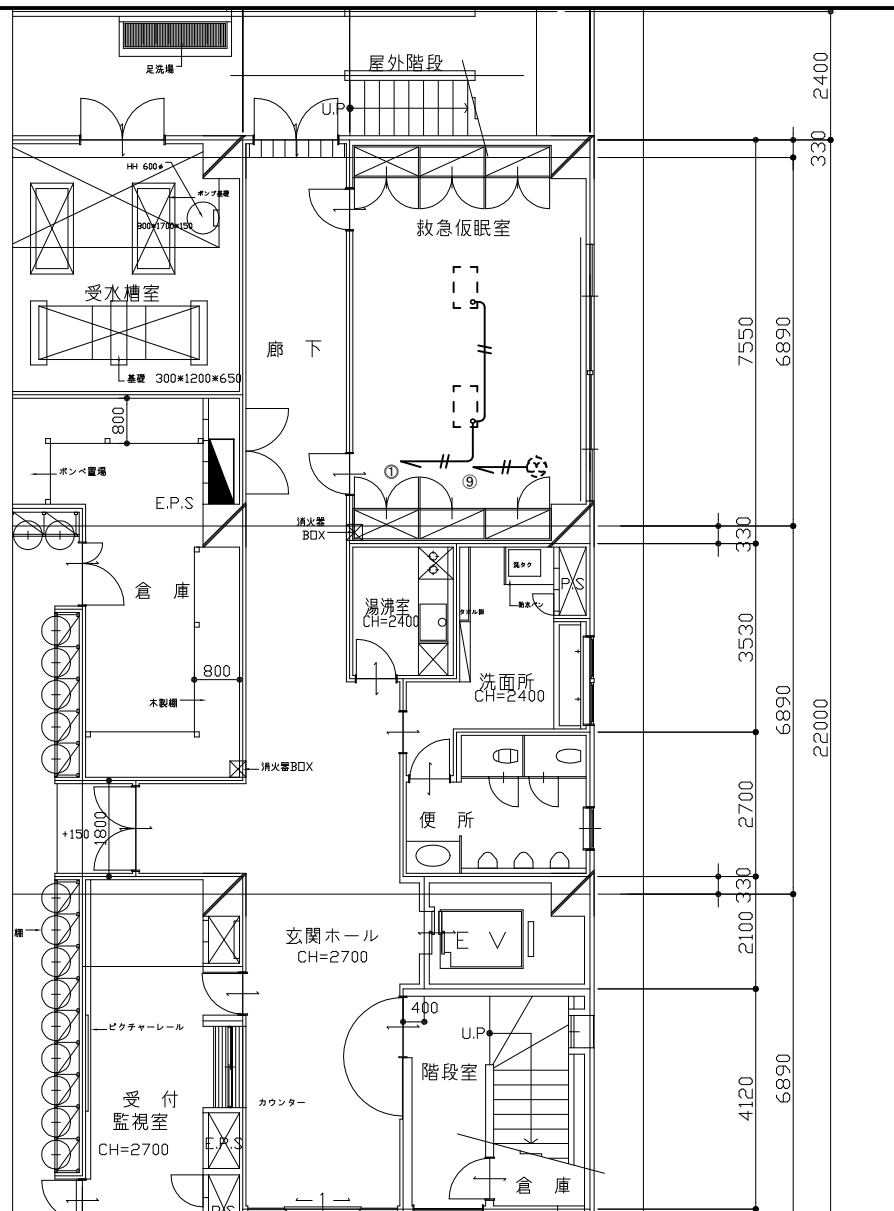
工事名	南消防署屋上防水改修その他工事			設計者資格氏名	級建築士登録第 号		課長	主査等	担当者	横須賀市 都市部 公共建築課
図面名称	1階 電灯・弱電・空調電源 改修図	図番	5/11	縮尺	1:100(A2)	作図	令和4年8月日			



1階 電灯 撤去図 1:100



1階 弱電 撤去図 1:100



1階 空調電源 撤去図 1:100

凡例

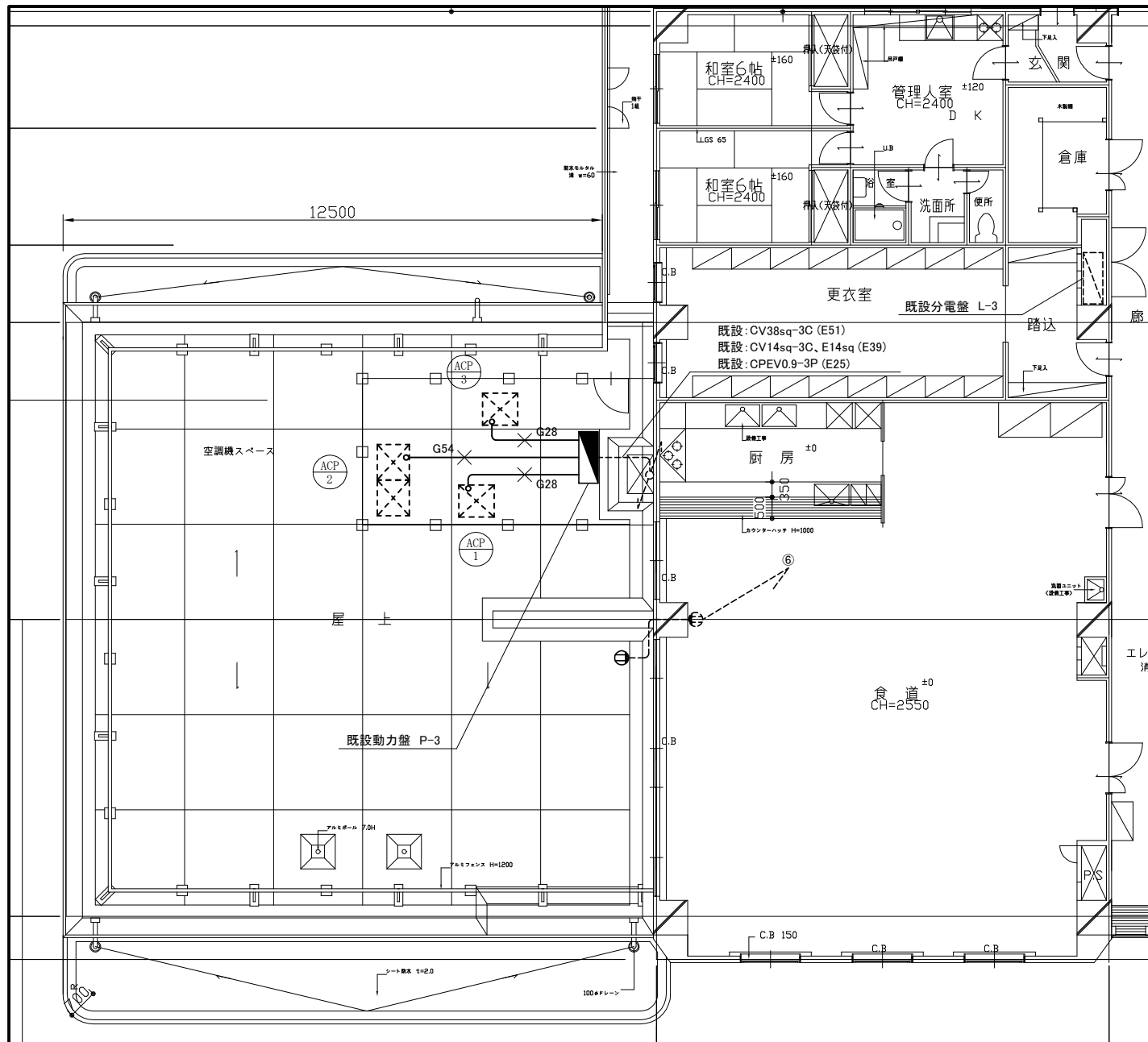
図中特記無き記号は以下の通り

- | | | | | | | | | | |
|--|-------------------------------------------------------|--|----------------------------------------|--|----------------------|--|---------------------------------------------------------------|--|----------------|
| | 照明器具a
ベースライト、埋込型
FL40W×2、1250×300程度 | | 照明器具d
ダウンライト
1L60W×1、φ150 | | スピーカー
天井埋込型、3W | | 分電盤L-1 改修
撤去: MCB2P50AF/20AT × 1
改修: ELB2P50AF/20AT × 1 | | 既設感知器 |
| | 非常用照明器具b
ベースライト、埋込型
FL40W×2、電池内蔵型
1250×300程度 | | 調光付きスイッチ
1P15A×1 (位置表示灯付き)
調光器付き | | 煙感知器
光電式、2種、露出型 | | 既設照明 | | 既設感知器 |
| | タンプスイッチ
1P15A×1 | | | | VVF1.6-3C (天井隠ぺい) | | 既設配線 | | 既設端子盤 T-1 |
| | | | | | IV2.0×2、E2.0 (既設E31) | | 既設配線 | | 既設ブルボックス |
| | | | | | IV2.0×2 (E19) | | | | 換気扇 (機械設備工事) |
| | | | | | | | | | 空調室内機 (機械設備工事) |

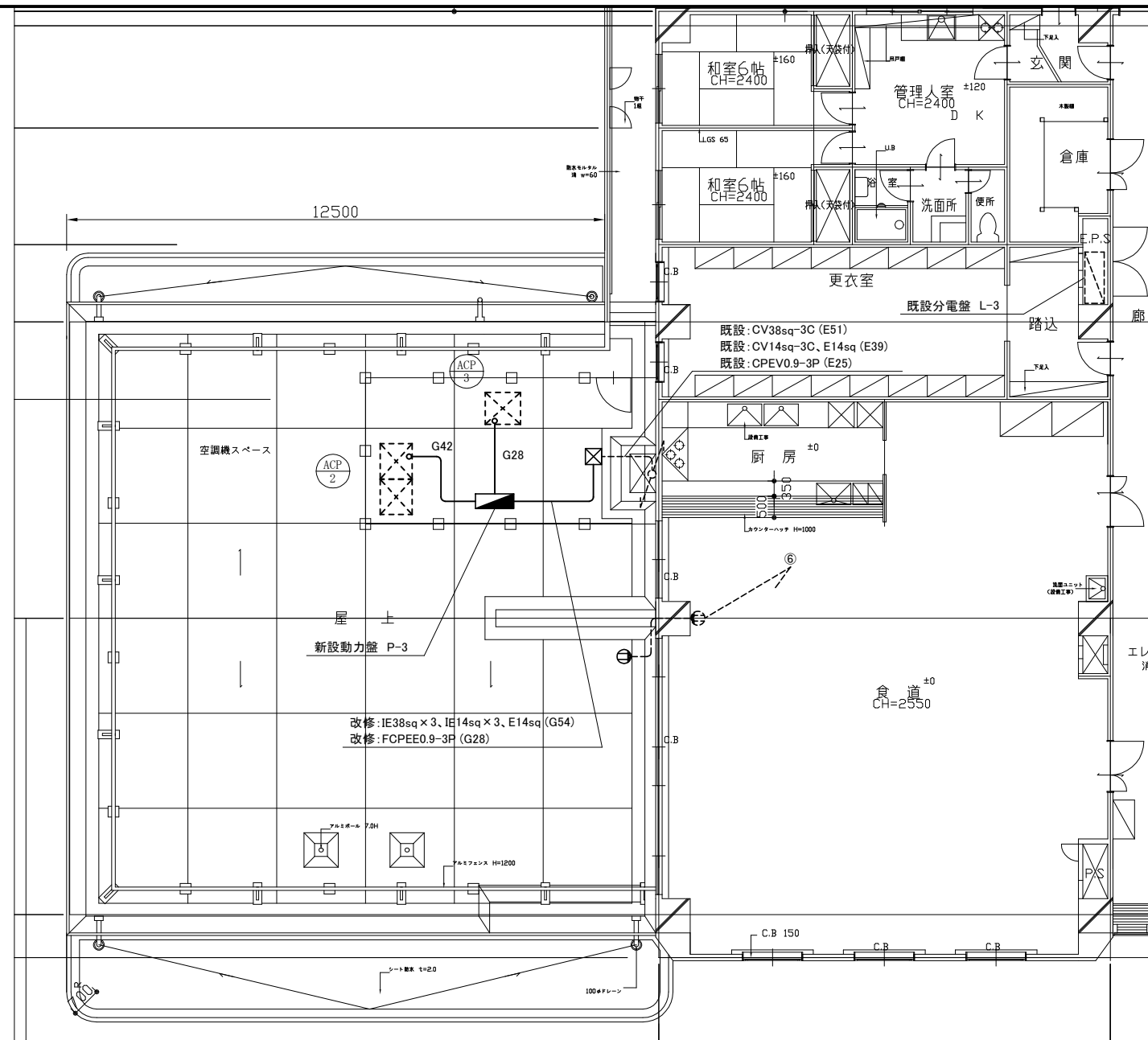
注記

・不要な配管配線、ケーブル、器具等は撤去処分とする

工事名	南消防署屋上防水改修その他工事			設計者資格氏名	級建築士登録第 号		課長	主査等	担当者	横須賀市 都市部 公共建築課
図面名称	1階 電灯・弱電・空調電源 撤去図	図番	6/11	縮尺	1:100(A2)	作図	令和4年8月日			



3階 撤去図 1:100



3階 改修図 1:100

凡例

図中特記無き記号は以下の通り

G28 撤去: CV5.5sq-3C、E2.0 (G28)

G54 撤去: CET38sq、E8sq (G54)

G42 改修: IE38sq × 3、E8sq (G42)

G28 改修: IE5.5sq × 3、E2.0 (G28)

既設動力盤 P-3
撤去: 壁掛型、防水型
鍵付き、屋根付き
ELB3P225AF/125AT × 1
ELB3P50AF/40AT × 1
ELB3P50AF/30AT × 1
ブレーカーはすべて
警報スイッチ付き

コンセント
2口、屋外用、防水
撤去改修ともに同じ仕様

プルボックス
防水、ステンレス製
ET付き、架台付き(高さ500程度)

新設動力盤 P-3
新設: 自立型、防水型、SUS製
既製品盤、標準色塗装
鍵付き、屋根付き
ELB3P225AF/125AT × 1
ELB3P50AF/40AT × 1
ELB3P50AF/50AT × 1 (予備)
ブレーカーはすべて
警報スイッチ付き
基礎は建築工事とする

既設配線

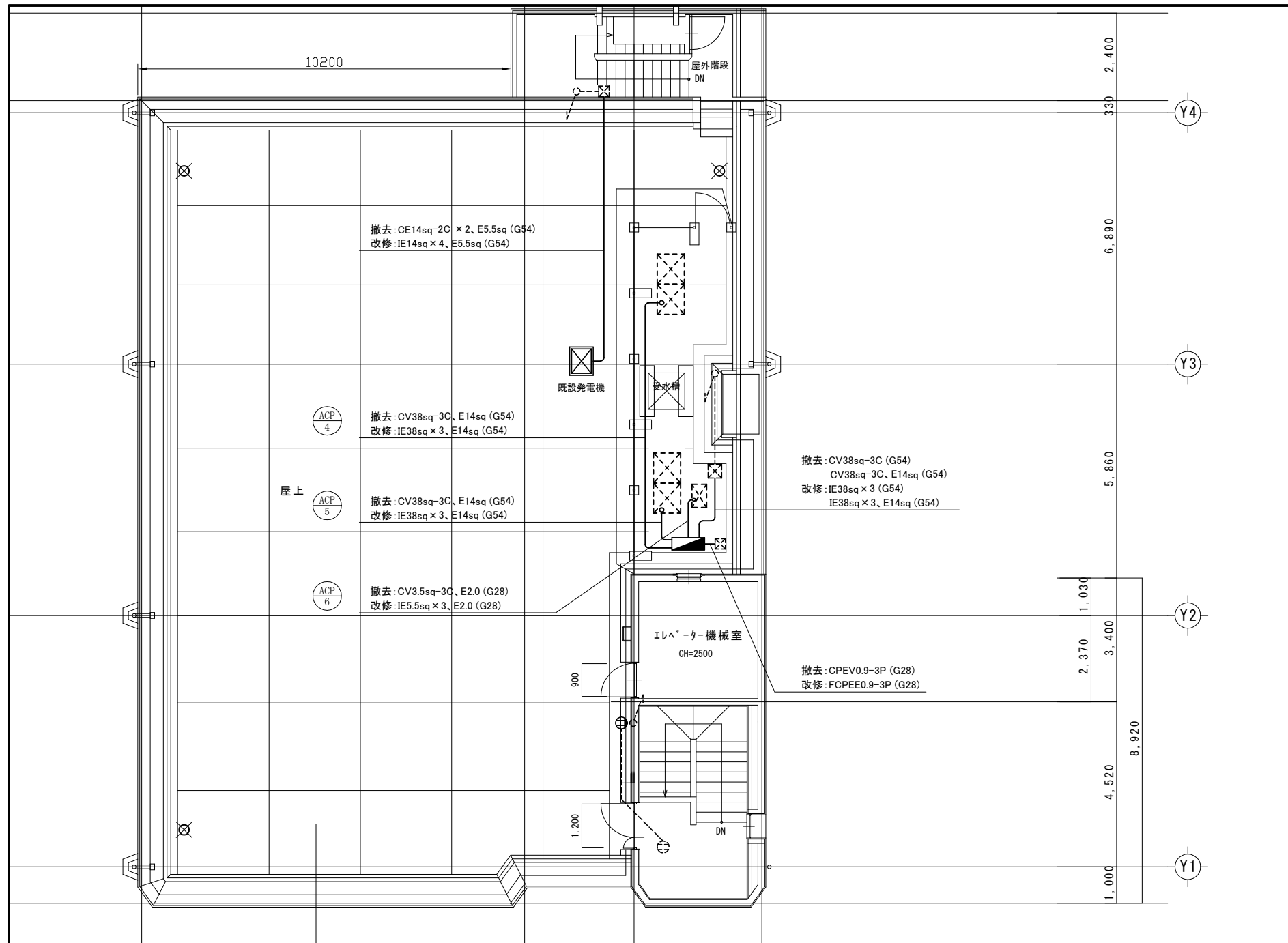
既設コンセント

空調室外機 (機械設備工事)

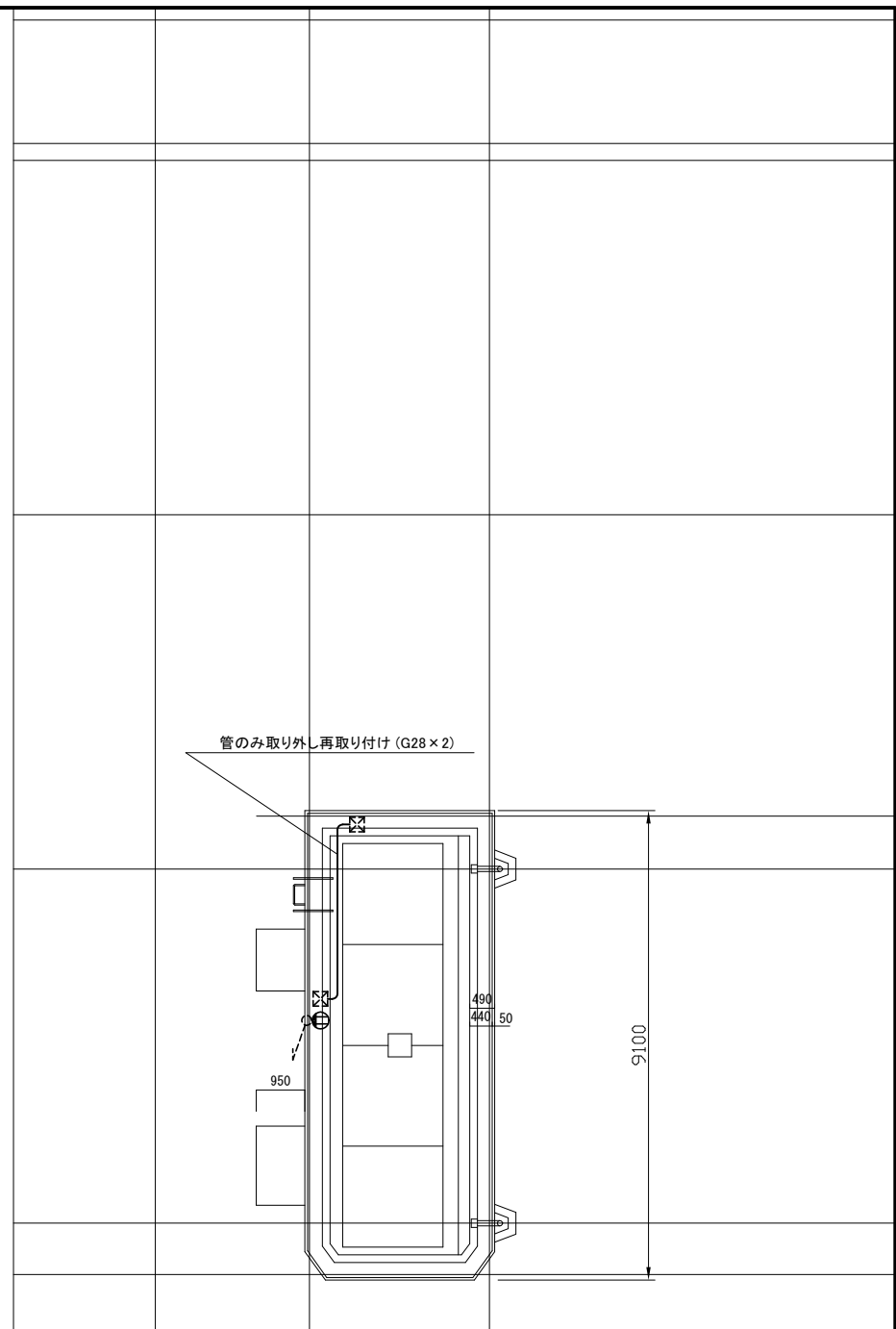
注記

- ・不要な配管配線、ケーブル、器具等は撤去処分とする
- ・厚鋼電線管は溶融亜鉛メッキで無塗装のこと
- ・配管ブロックは新設のこと
- ・支持金具、ビス等はステンレス製とすること
- ・動力盤P-3の基礎は建築工事とすること
- ・新設プルボックス内で
既設配線と改修配線を接続すること

工事名	南消防署屋上防水改修その他工事			設計者資格氏名	級建築士登録第		号	課長	主査等	担当者	横須賀市 都市部 公共建築課
図面名称	3階 撤去・改修図	図番	7/11	縮尺	1:100(A2)	作図	令和4年8月日				



屋上階 撤去・改修図 1:100



搭屋屋上階 撤去・改修図 1:100

凡例

図中特記無き記号は以下の通り



コンセント
屋外用、防水、2口
撤去改修ともに同じ仕様



エントランスキャップ
撤去後、プレート補修



既設動力盤 P-R
取り外し再取り付け
壁掛型、防水型
鍵付き、屋根付き
ELB3P225AF/125AT x 2
ELB3P50AF/20AT x 1
ブレーカーはすべて
警報スイッチ付き
900 x 800 x 200程度



既設発電機
自立型、出力容量5kVA
単相2線、100V、50A
取り外し再取り付け
工事期間中は、
仮設使用可能な状態にすること

----- 既設配線



既設コンセント



既設プルボックス



空調室外機 (機械設備工事)

注記

- ・不要な配管配線、ケーブル、器具等は撤去処分とする
- ・厚鋼電線管は溶融垂鉛メッキで無塗装のこと
- ・配管ブロックは新設のこと
- ・支持金具、ビス等はステンレス製とすること
- ・既設発電機は建築工事のクレーンを使用し、1階へ仮置きとすること
- ・既設発電機の仮設使用に用いるケーブルは、屋上階の既設プルボックスのケーブルと接続し、CE14sq-2C x 2、E5.5sqを使用すること

工事名	南消防署屋上防水改修その他工事			設計者資格氏名	級建築士登録第 号		課長	主査等	担当者	横須賀市 都市部 公共建築課
図面名称	屋上・PH階 撤去・改修図	図番	8/11	縮尺	1:100(A2)	作図	令和4年8月日			

空調機器表 (新設)						
記号	名称	機器仕様	電源	設置場所		備考
				階	室名	
ACP-1-c	ルームエアコン	冷房能力：3.6kW 暖房能力：4.2kW、冷媒：R32 (屋内機) 壁掛形 屋内電源タイプ(コンセント) (屋外機) 標準仕様 付属品：リフレシモン、他標準付属品一式	単相100V	1	仮眠室	1 APF：4.9以上 屋外機壁掛け架台

空調機器表 (撤去)						
記号	名称	機器仕様	電源	設置場所		備考
				階	室名	
ACP-1	マルチパッケージ形空調和機 (旧1階系統)	屋外機(耐塩害仕様)、冷媒：R22 冷房能力：14.0kW 暖房能力：16.0kW 付属品：防振架台(18kg)	3相200V	3	屋上(1)	1 ダイキン工業(株製、屋外機荷重155kg) ※現在未使用
ACP-1-2	マルチパッケージ形空調和機	屋内機(2方向吹出天井埋込セット形) 冷房能力：3.6kW 暖房能力：4.8kW	単相200V	1	仮眠室	2 ※現在未使用

：撤去

換気機器表(新設)						
記号	名称	機器仕様	電源	設置場所		備考
				階	室名	
HEA-1	全熱交換器	型式 ダクト用天井埋込型 処理風量 100m ³ /h、40Pa、電気シャッター 付属品：埋込リモコン、標準フィルター 天吊金具、他標準付属品一式	単相100V	1	仮眠室	2 リモコンスイッチ取付及び配管配線は電気設備工事

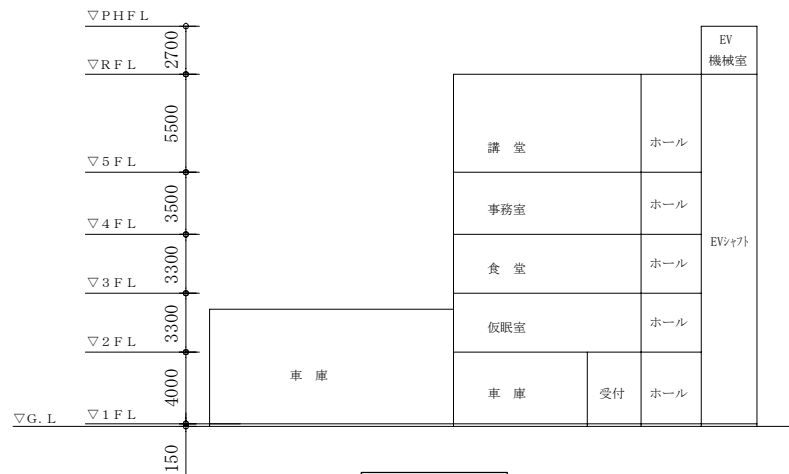
換気機器表(撤去)						
記号	名称	機器仕様	電源	設置場所		備考
				階	室名	
AHEX-2	全熱交換器	型式 天井埋込型 処理風量 130m ³ /h、49Pa 付属品：埋込リモコン	単相100V	1	仮眠室	1

：撤去

■ 凡例 ■

記号	名称	施工場所	材料	保温防食塗装等	備考
—R—	冷媒管	屋内露出 屋外露出	断熱材被覆銅管	保温化粧ケース SUSラッキング	
—D—	ドレン管(空調)	屋外露出 屋内露出	カラーVP 保温付きVP	- 保温化粧ケース	屋内隠ぺい撤去配管はSGP-白+ガラスウール
—-—	給水管	屋外露出	SGP-VB	SUSラッキング+ポリスチレンフォーム(Ⅱ, (ハ), VII)	
—X—	消火管	屋外露出	SGP-白	塗装仕上(下塗り(錆止め)1+中塗り1+上塗り1)	撤去はSUSラッキング+ポリスチレンフォーム
φ○	スパイラルダクト	屋内隠ぺい	亜鉛鉄板製	ガラスウール+アルミガラスクロス(Ⅰ・(ロ)・XI)	

※屋外衛生配管は管・弁類本体の更新はせず、保温外装及び配管支持架台を撤去新設



階高図 1:300

機器表 (取外し再取付)						
記号	名称	機器仕様	電源	設置場所		備考
				階	室名	
ACP-2	マルチパッケージ形空調和機 (2階・3階系統)	屋外機(耐塩害仕様・リフレシ型)、冷媒：R410A 冷房能力：56.0kW 暖房能力：63.0kW 付属品：防振架台(40kg×2)	3相200V	3	屋上(1)	1 日立グループハイブリッド(株)製 屋外機荷重250kg×2 鉄骨架台H鋼(100×100・2.8m×2本) アンカーボルトM10×10(新規)
ACP-3	パッケージ形空調和機 (3階和室系統)	屋外機、冷媒：R32 冷房能力：4.5kW 暖房能力：6.0kW 付属品：防振架台(14kg)	単相200V	3	屋上(1)	1 ダイキン工業(株製、屋外機荷重44kg) アンカーボルトM10×4(新規)
ACP-4	マルチパッケージ形空調和機 (4階系統)	屋外機(耐塩害仕様・リフレシ型、冷媒：R410A) 冷房能力：50.0kW 暖房能力：56.0kW 付属品：防振架台(40kg×2)	3相200V	R	屋上(2)	1 日立グループハイブリッド(株)製 屋外機荷重250kg×2 鉄骨架台H鋼(100×100・2.8m×2本) アンカーボルトM10×10(新規)
ACP-5	マルチパッケージ形空調和機 (5階講堂系統)	屋外機(耐塩害仕様)、冷媒：R410A 冷房能力：56.0kW 暖房能力：63.0kW	3相200V	R	屋上(2)	1 ダイキン工業(株)製 屋外機荷重280+273kg 鉄骨架台H鋼(125×125・2.8m×2本) アンカーボルトM10×10(新規)
ACP-6	パッケージ形空調和機 (5階休憩室系統)	屋外機(耐塩害仕様)、冷媒：R32 冷房能力：3.6kW 暖房能力：4.0kW 付属品：屋外機防振架台(14kg)	3相200V	R	屋上(2)	1 ダイキン工業(株)製 屋外機荷重38kg アンカーボルトM10×4(新規)

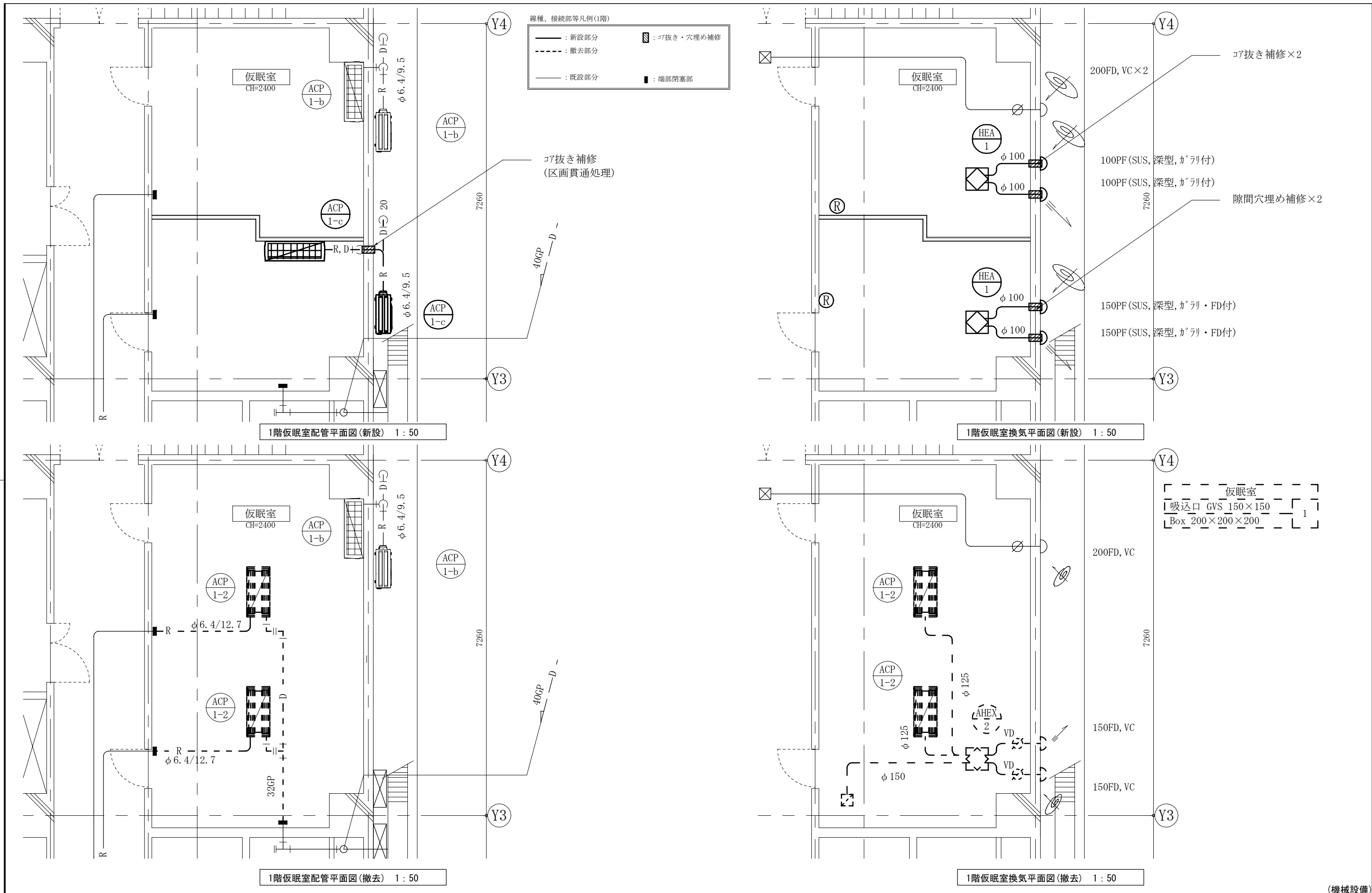
※既設パッケージ形空調和機は施設関係者立会いのもと、配管切断前に動作確認を行い異常があった場合、監督員に報告すること。また、配管施工後にも施設関係者立会いのもと動作確認を行うこと

※パッケージ形空調和機は冷媒管切断前にポンプダウンを行い取外しを行うこと

※既設マルチパッケージ形空調和機は冷媒管切断前に冷媒回収・処分を行い取外し、防水工事の支障のない位置に仮置き(防水工事中は使用しない)し、移設後に冷媒新規充填を行う

(機械設備)

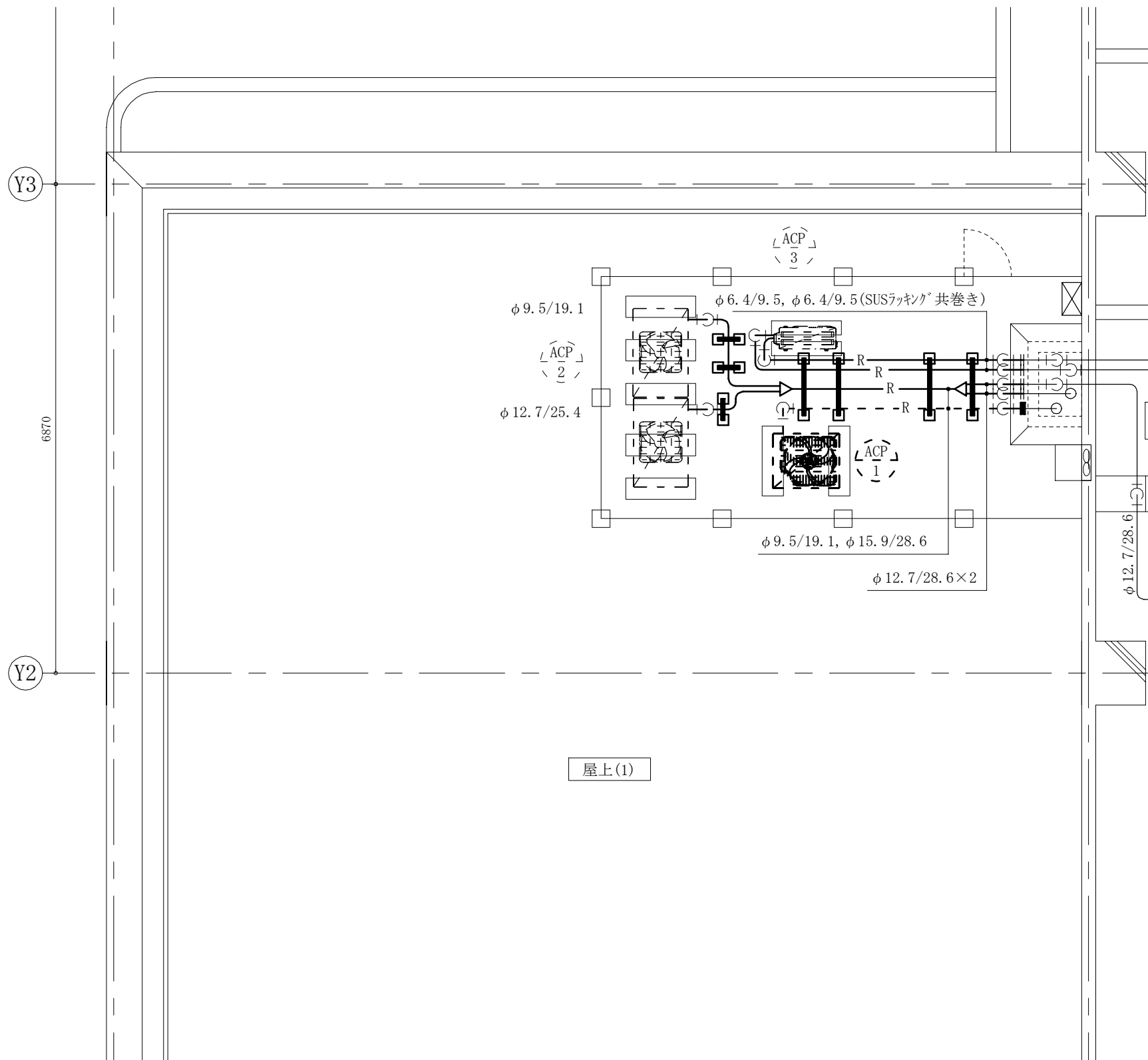
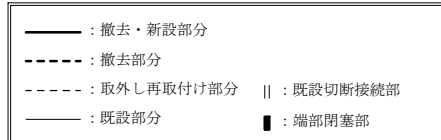
工事名	南消防署屋上防水改修その他工事			設計者資格氏名	級建築士登録第 号			課長	主査等	担当者	横須賀市 都市部 公共建築課
図面名称	機器表、凡例、階高図	図番	9/11	縮尺	1:300(A2)	作図	令和4年8月 日				



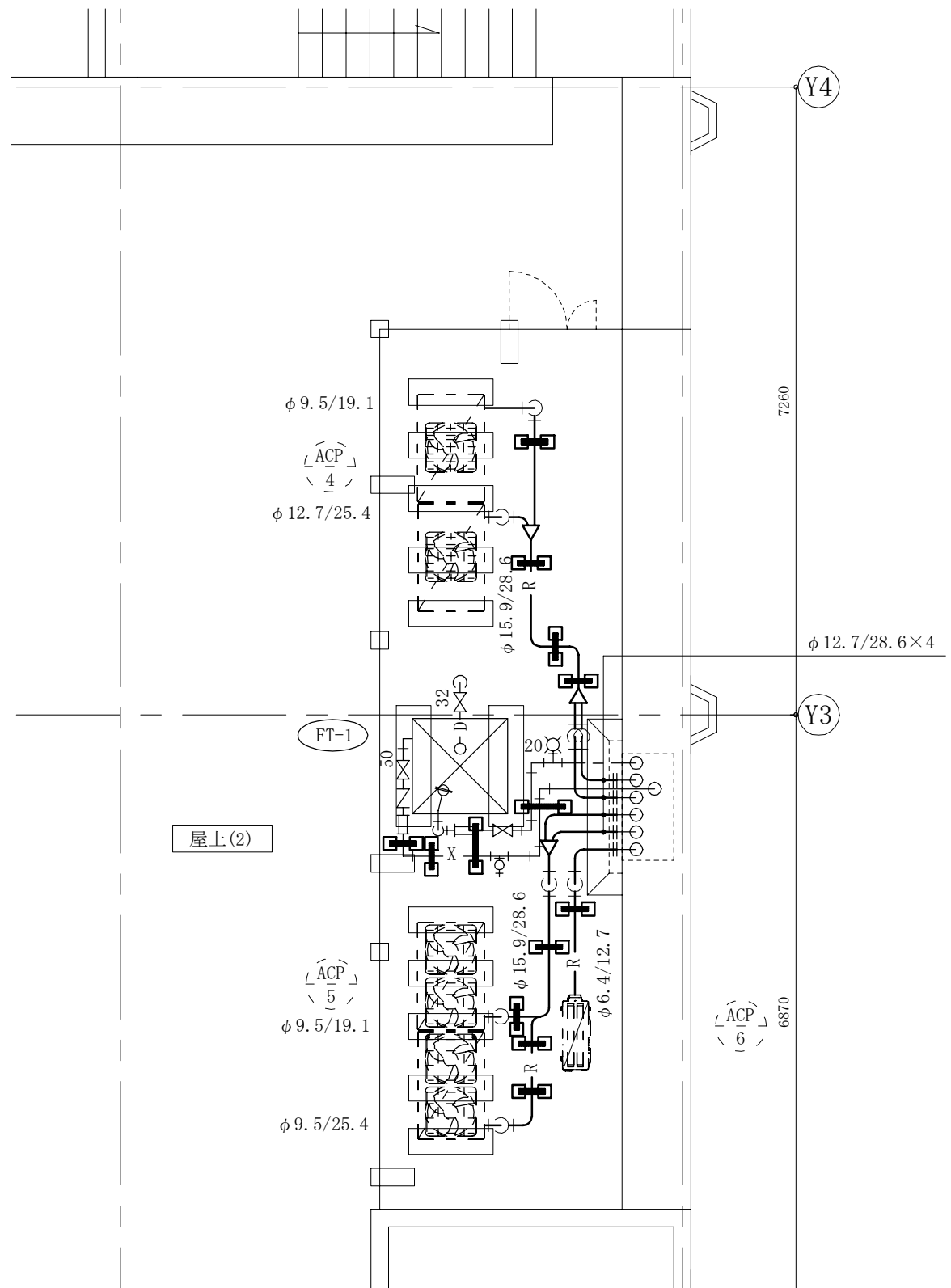
(機械設備)

工事名	南消防署屋上防水改修その他工事			設計者資格氏名	級建築士登録第 _____ 号		課長	主査等	担当者	横須賀市 都市部 公共建築課
図面名称	1階仮眠室配管平面図(新設・撤去)、 1階仮眠室換気平面図(新設・撤去)			図番	10/11	縮尺	1:50(A2)	作図	令和4年8月 日	

線種、接続部等凡例(3階・R階)



3階屋上(1)配管平面図 1:50



R階屋上(2)配管平面図 1:50

(機械設備)

工事名	南消防署屋上防水改修その他工事		設計者資格氏名	級建築士登録第 号			課長	主査等	担当者	横須賀市 都市部 公共建築課
図面名称	3階屋上(1)配管平面図、R階屋上(2)配管平面図	図番	11/11	縮尺	1:50(A2)	作図	令和4年8月 日			