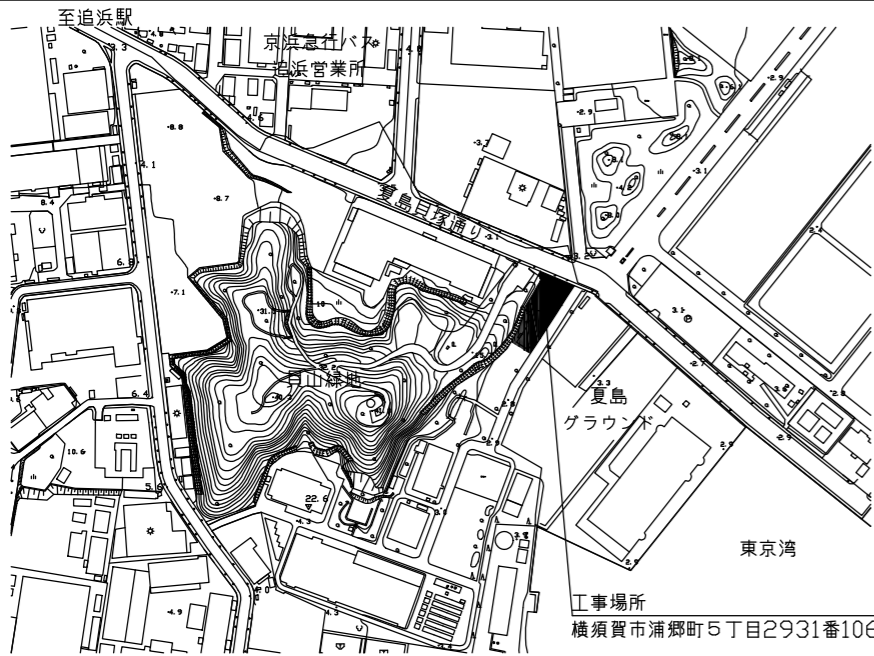


(仮称) 動物愛護センター別棟新築工事

図面番号	図面名称	縮尺(A2)
A-00	図面リスト	NON
A-01	案内図・面積算定図	1:500、1:300、1:200
A-02	配置図	1:200
A-03	仕上表	NON
A-04	平面図・天井伏図	1:50
A-05	立面図	1:50
A-06	A-A' 矩計図	1:50
A-07	B-B' 矩計図	1:20
A-08	展開図1	1:50
A-09	展開図2	1:50
A-10	展開図3	1:50
A-11	建具表1	1:50
A-12	建具表2、家具表	1:30、1:50
A-13	部分詳細図	1:10
A-14	基礎伏図	1:20、1:50
A-15	軸組図1	1:50
A-16	軸組図2	1:50
A-17	軸組図3	1:50
A-18	梁伏図	1:50
A-19	小屋伏図、屋根伏図	1:50
A-20	外構撤去図	1:100
A-21	外構新設図	1:10、1:100
A-22	外構部分詳細図	1:10、1:20

図面番号	図面名称	縮尺(A2)
E-01	電気 引込配線図	1:100
E-02	電灯設備、コンセント設備 配線図	1:60
E-03	換気設備等、空調設備配線図	1:60
E-04	接地工事配線図、電灯分電盤結線図	1:60
M-01	換気設備平面図、凡例、機器表、器具表	1:50
M-02	衛生設備平面図、凡例、機器表、衛生器具表	1:50
M-03	外構平面図<1/2>(改修後)、柵明細表	1:100
M-04	外構平面図<2/2>(改修後)	1:100
M-05	外構平面図<改修前>	1:100

工事名	(仮称)動物愛護センター別棟新築工事			設計者資格 氏名	1級建築士登録第282056号 新井 大輔			課長	主査等	担当者	横須賀市 都市部 公共建築課
図面名称	図面リスト	図番	A-00	縮尺	NON	作図	令和4年8月 日				

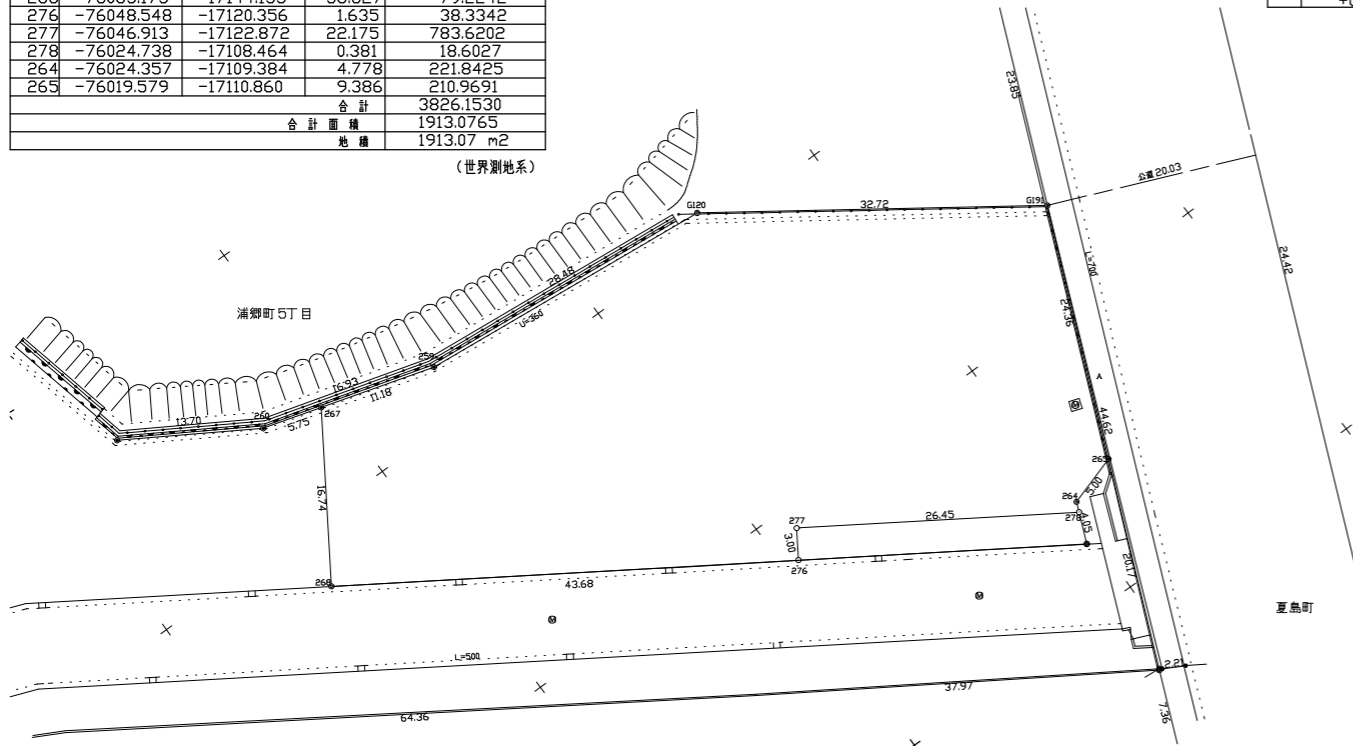


案内図



No.	X	Y	DX	倍面
G191	-76010.193	-17133.337	-26.797	502.8457
G120	-76036.990	-17152.102	-28.348	1146.6199
259	-76065.338	-17155.020	-10.716	498.7119
267	-76076.054	-17158.193	-9.121	325.3826
268	-76085.175	-17144.155	36.627	79.2242
276	-76048.548	-17120.356	1.635	38.3342
277	-76046.913	-17122.872	22.175	783.6202
278	-76024.738	-17108.464	0.381	18.6027
264	-76024.357	-17109.384	4.778	221.8425
265	-76019.579	-17110.860	9.386	210.9691
合計				3826.1530
合計面積				1913.0765
地積				1913.07 m2

(世界測地系)



敷地面積算定図S=1:500



計画概要			
工事名称	(仮称)動物愛護センター別棟新築工事		
敷地所在地	横浜賀市浦郷町5丁目2931番106	主要用途	畜舎
都市計画区域	市街化区域	工事種別	新築
用途地域	工業専用地域	構造種別	木造
防火地域	指定なし	階数	地上1階
その他の区域等	法第22条区域	建物高さ	3.87m
道路幅員	20.03m	軒の高さ	3.13m
接道長さ	24.36m		
許容建蔽率	60%		
許容容積率	200%		

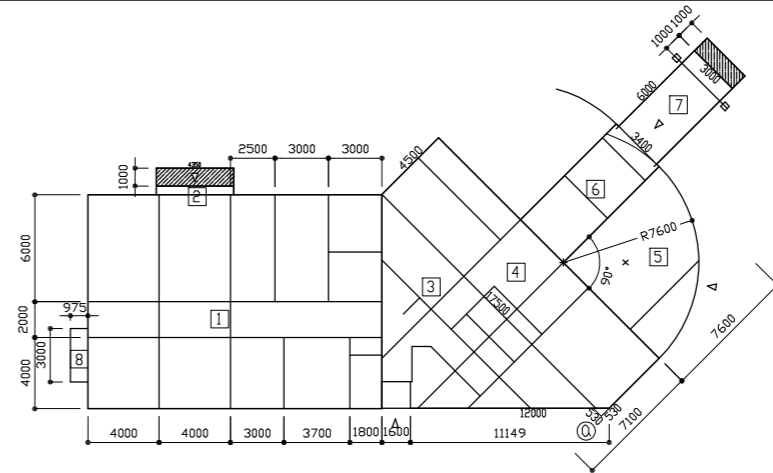
既存建物概要	
主要用途	動物管理所
構造種別	RC造
階数	地上1階
建物高さ	3.937m
軒の高さ	3.637m
耐火建築物	耐火建築物

- 工事概要
1. 新築工事
 2. 上記に伴う電気設備
 3. 上記に伴う機械設備

No.	計算式	面積	No.	計算式	面積
1	4.000×6.000	24.000	15	(0.971+2.971)×2.000×0.5	3.942
2	4.000×6.000	24.000	16	(3.900+6.500)×2.600×0.5	36.071
3	4.000×12.000	48.000		+6.500×2.900+2.313×1.600	
4	2.500×4.000	10.000	17	1.600×3.400	5.440
5	2.500×2.000	5.000	18	3.800×1.200	4.560
6	3.000×6.000	18.000	19	1.800×2.200	3.960
7	3.000×3.200	9.600	20	2.000×2.200	4.400
8	8.500×2.000+3.000×2.800	27.200	21	4.187×1.600	6.699
	+1.800×1.000		22	5.400×3.700+3.400×3.500+	33.906
9	3.000×4.000	12.000		0.275×3.470+1.395×0.251+	
10	3.700×4.000	14.800		(2.010+1.395)×1.914×0.5	
11	1.800×3.000	5.400	23	-2.010×2.010×3.14×72/360	
12	(3.000×3.000-1.195×1.195)×0.5	3.786	24	(9.571+3.971)×5.600×0.5	37.918
13	1.680×1.963+2.739×2.739×0.5	16.087	25	7.600×7.600×3.14×90/360	43.316
	+(0.618+2.739)×2.121×0.5			-0.275×3.470+1.395×0.251-	
	+(2.426+3.926)×1.5×0.5			((2.010+1.395)×1.914×0.5	
	+1.195×1.195×0.5			-2.010×2.010×3.14×72/360)	
14	(1.059+1.821)×1.963×0.5	5.371	26	3.400×3.000	10.200
	+(0.401+1.901)×1.500×0.5			3.000×0.975	2.925
	+0.849×1.926×0.5		計		416.581

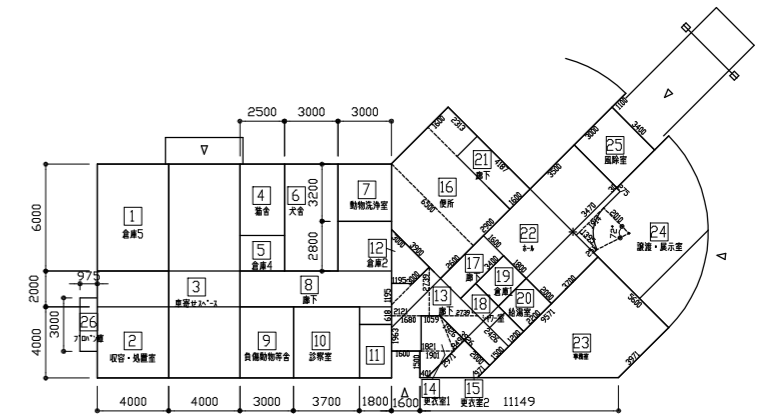
新規建物建築面積算定図S=1:200

	既存建物 (㎡)	新築建物 (㎡)	率 (%)
建築面積	442.892	96.8877	建ぺい率 28.21
延床面積	416.581	96.8877	容積率 26.84



既存建物建築面積算定図S=1:300

No.	計算式	面積
1	16.500×12.000	198.000
2	4.350×0.500	2.175
3	12.000×12.000×0.5	72.000
4	4.500×17.500	78.750
5	7.600×7.600×3.14×90/360	45.342
6	7.600×3.400	25.840
7	6.000×3.000	18.000
8	3.000×0.975	2.925
-a	0.530×0.530×0.5	-0.140
計		442.892



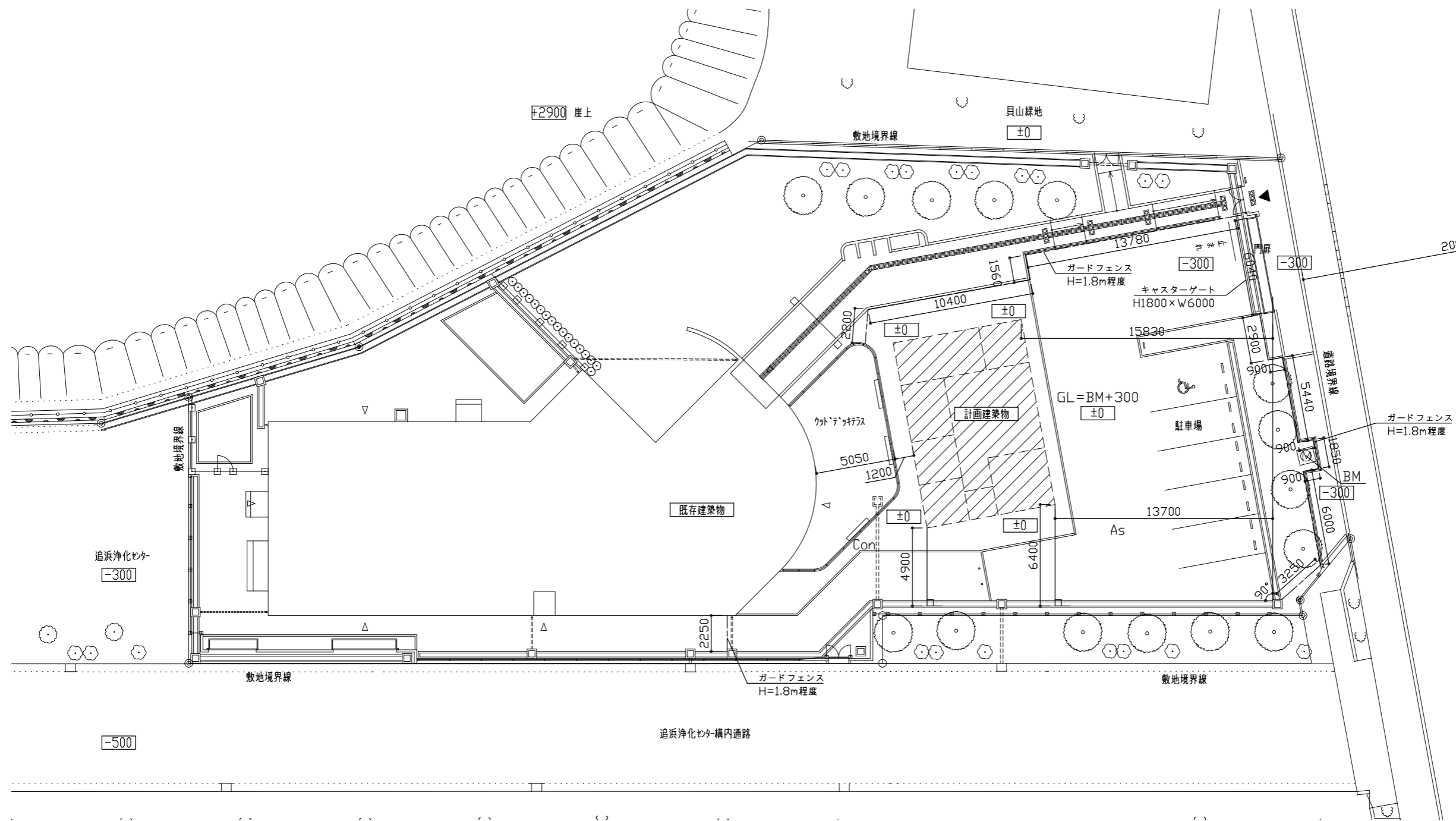
既存建物延床面積算定図S=1:300

No.	計算式	面積
1	2.73×2.73	7.4529
2	5.46×2.73	14.9058
3	5.46×5.46+1.82×1.82	33.124
4	3.64×3.64-0.13×1.82-0.071×1.375	12.91538
5	2.73×3.64	9.9372
6	2.73×2.73	7.4529
7	1.82×(1.82+0.13)+0.071×1.375	3.646625
8	2.73×2.73	7.4529
計		96.8877

No.	計算式	面積
1	2.73×2.73	7.4529
2	5.46×2.73	14.9058
3	5.46×5.46+1.82×1.82	33.124
4	3.64×3.64-0.13×1.82-0.071×1.375	12.91538
5	2.73×3.64	9.9372
6	2.73×2.73	7.4529
7	1.82×(1.82+0.13)+0.071×1.375	3.646625
8	2.73×2.73	7.4529
計		96.8877

新規建物延床面積算定図S=1:200

工事名	(仮称)動物愛護センター別棟新築工事	設計者資格氏名	1級建築士登録第282056号 新井 大輔	課長	主査等	担当者	横須賀市 都市部 公共建築課
図面名称	案内図・面積算定図	縮尺	1:500, 1:300, 1:200(A2)	作図	令和4年8月 日		



配置図S=1:200



*仮設は参考図とする

工事名	(仮称)動物愛護センター別棟新築工事			設計者資格氏名	1級建築士登録第282056号 新井 大輔			課長	主査等	担当者	横須賀市 都市部 公共建築課
図面名称	配置図	図番	A-02	縮尺	1:200(A2)	作図	令和4年8月 日				

仕上表

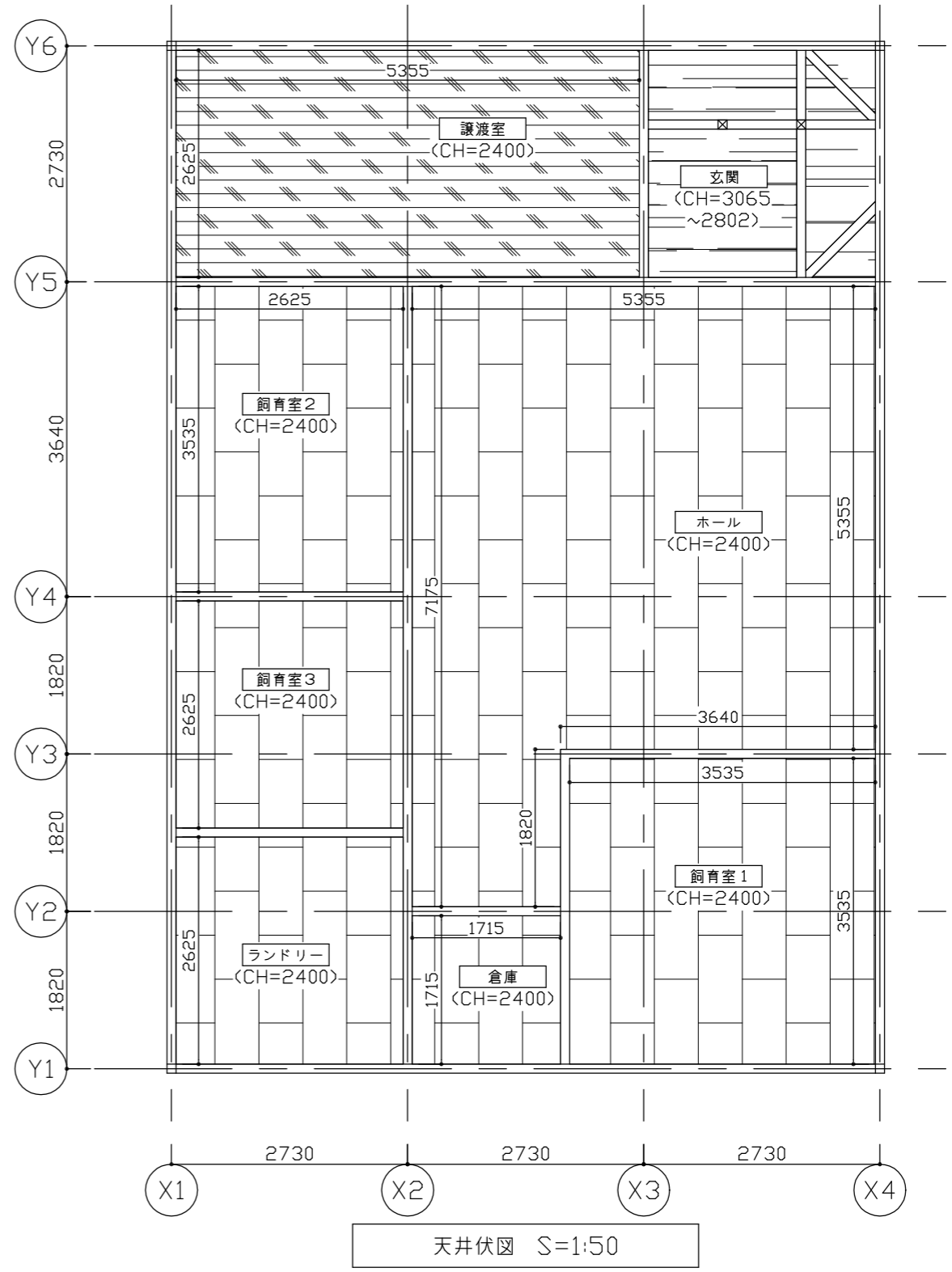
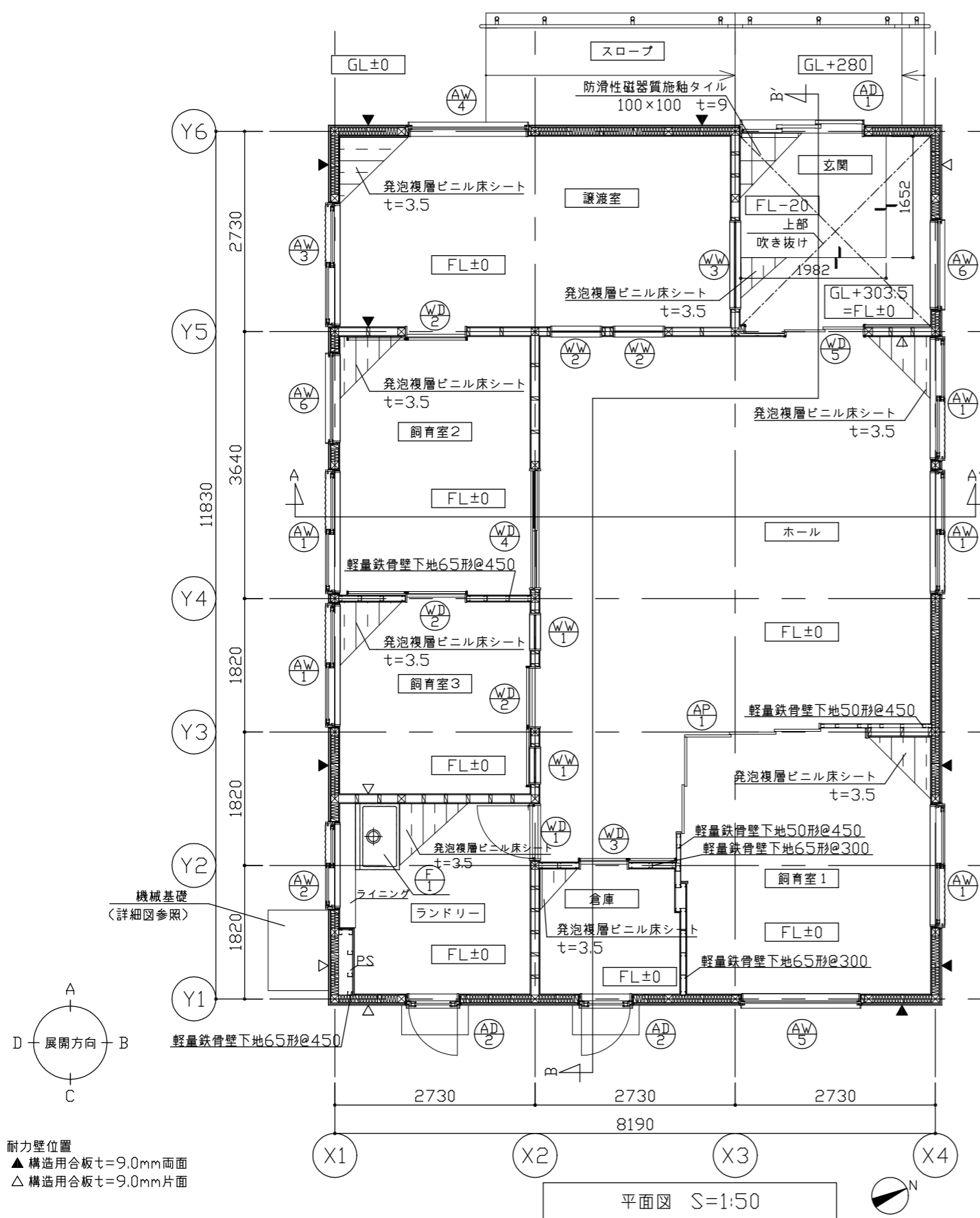
外装

屋根	カラーSGL鋼板 t=0.4 立ハゼ葺き@455	軒裏	けい酸カルシウム板t=5.0 目透かし
	改質アスファルトルーフィングt=1.0		EP塗り 素地ごしらえB種 工程B種
外壁	窯業系サイディングt=14 縦葺き		廻縁 アルミ製
耐力壁	構造用合板特類t=9の上外壁用合板1類t=5.5	軒樋	塩ビ角樋 200×165
耐力壁以外	横胴縁15×45@455	壁樋	硬質ポリ塩化ビニル管とい(カラー) φ75
	透湿防水シートt=0.15	ドレン	自在ドレン 塩化ビニル製φ75
	グラスウール充填24kg/m3 t=50		

内装

室名	床	壁	巾木	窓額縁	天井	廻縁	天井高	備考
玄関	モルタルt=30	防湿気密シートt=0.15	塩化ビニル製	木製額縁オレフィンシート張り110×20	シナ合板t=5.5 無塗装	-	3065~	上がり框90×20程度 オレフィンシート張り
	防滑性磁器質タイル100×100t=9施釉	石こうボードt=12.5継目処理(テーバーエッジ)	H=100	木製額縁オレフィンシート張り50×20(AD-1)			2802	
	(一部)発泡複層ビニル床シートt=3.5	防臭抗菌不燃クロス 素地ごしらえB種共						
譲渡室	土間コンクリート Fc=21N/mm2 S=18 t=100	防湿気密シートt=0.15	塩化ビニル製	木製額縁オレフィンシート張り110×20	グラスウール充填24kg/m3 t=50	塩化ビニル製	2400	軽量鉄骨天井開口部補強150×150程度 1か所
	発泡複層ビニル床シートt=3.5	構造用合板t=9.0	H=100		軽量鉄骨天井地下地19形@225			軽量鉄骨天井開口部補強300×300程度 1か所
		有孔しな合板t=5.5目透かし			構造用合板t=9.0			軽量鉄骨天井開口部補強450×450程度 3か所
		素地ごしらえB種			防臭抗菌不燃クロス 素地ごしらえB種共			軽量鉄骨天井点検口450角 1か所
		水系ウレタン樹脂ワニス塗り(VOC1.0%未満)クリア						
ホール	土間コンクリート Fc=21N/mm2 S=18 t=100	防湿気密シートt=0.15	-	木製額縁オレフィンシート張り110×20	グラスウール充填24kg/m3 t=50	塩化ビニル製	2400	軽量鉄骨天井開口部補強150×150程度 1か所
	発泡複層ビニル床シートt=3.5	構造用合板t=9.0			軽量鉄骨天井地下地19形@225			軽量鉄骨天井開口部補強300×300程度 1か所
	床立ち上げ見切り 塩化ビニル製r=20	けい酸カルシウム板t=5.0 目透かし			化粧せっこうボード準不燃t=9.5突付け			軽量鉄骨天井開口部補強450×450程度 4か所
		EP-G塗り 素地ごしらえA種 工程A種						軽量鉄骨天井開口部補強600×600程度 5か所
		(一部)発泡複層ビニル床シートt=3.5						軽量鉄骨天井点検口450角 4か所
	(一部)マグネットクロスt=1.0 素地ごしらえB種共							
飼育室1	土間コンクリート Fc=21N/mm2 S=18 t=100	防湿気密シートt=0.15	-	木製額縁オレフィンシート張り110×20	グラスウール充填24kg/m3 t=50	塩化ビニル製	2400	軽量鉄骨天井開口部補強150×150程度 1か所
	発泡複層ビニル床シートt=3.5	構造用合板t=9.0			軽量鉄骨天井地下地19形@225			軽量鉄骨天井開口部補強300×300程度 1か所
	床立ち上げ見切り 塩化ビニル製r=20	けい酸カルシウム板t=5.0 目透かし			化粧せっこうボード準不燃t=9.5突付け			軽量鉄骨天井開口部補強450×450程度 5か所
		EP-G塗り 素地ごしらえA種 工程A種						軽量鉄骨天井点検口450角 4か所
		(一部)発泡複層ビニル床シートt=3.5						
	(一部)化粧けい酸カルシウム板t=5.0 準不燃							
飼育室2	土間コンクリート Fc=21N/mm2 S=18 t=100	防湿気密シートt=0.15	-	木製額縁オレフィンシート張り110×20	グラスウール充填24kg/m3 t=50	塩化ビニル製	2400	軽量鉄骨天井開口部補強150×150程度 1か所
	発泡複層ビニル床シートt=3.5	構造用合板t=9.0			軽量鉄骨天井地下地19形@225			軽量鉄骨天井開口部補強300×300程度 1か所
	床立ち上げ見切り 塩化ビニル製r=20	けい酸カルシウム板t=5.0 目透かし			化粧せっこうボード準不燃t=9.5突付け			軽量鉄骨天井開口部補強450×450程度 3か所
		EP-G塗り 素地ごしらえA種 工程A種						軽量鉄骨天井点検口450角 2か所
		(一部)発泡複層ビニル床シートt=3.5						
	(一部)化粧けい酸カルシウム板t=5.0 準不燃							
飼育室3	土間コンクリート Fc=21N/mm2 S=18 t=100	防湿気密シートt=0.15	-	木製額縁オレフィンシート張り110×20	グラスウール充填24kg/m3 t=50	塩化ビニル製	2400	軽量鉄骨天井開口部補強150×150程度 2か所
	発泡複層ビニル床シートt=3.5	構造用合板t=9.0			軽量鉄骨天井地下地19形@225			軽量鉄骨天井開口部補強450×450程度 3か所
	床立ち上げ見切り 塩化ビニル製r=20	けい酸カルシウム板t=5.0 目透かし			化粧せっこうボード準不燃t=9.5突付け			軽量鉄骨天井点検口450角 2か所
		EP-G塗り 素地ごしらえA種 工程A種						
		(一部)発泡複層ビニル床シートt=3.5						
ランドリー	土間コンクリート Fc=21N/mm2 S=18 t=100	防湿気密シートt=0.15	塩化ビニル製	木製額縁オレフィンシート張り110×20	グラスウール充填24kg/m3 t=50	塩化ビニル製	2400	ライニング甲板メラミンポストフォーム t=19
	発泡複層ビニル床シートt=3.5	石こうボードt=12.5継目処理(テーバーエッジ)	H=100		軽量鉄骨天井地下地19形@225			ステンレス製シンクW900×D600×H900
		防臭抗菌不燃クロス 素地ごしらえB種共			化粧せっこうボード準不燃t=9.5突付け			軽量鉄骨天井開口部補強150×150程度 1か所
		(一部)メラミン化粧板t=3.0						軽量鉄骨天井開口部補強450×450程度 4か所
								軽量鉄骨天井点検口450角 3か所
倉庫	土間コンクリート Fc=21N/mm2 S=18 t=100	防湿気密シートt=0.15	塩化ビニル製	木製額縁オレフィンシート張り110×20	グラスウール充填24kg/m3 t=50	塩化ビニル製	2400	軽量鉄骨天井開口部補強150×150程度 2か所
	発泡複層ビニル床シートt=3.5	石こうボードt=12.5継目処理(テーバーエッジ)	H=100		軽量鉄骨天井地下地19形@225			軽量鉄骨天井開口部補強450×450程度 4か所
		防臭抗菌不燃クロス 素地ごしらえB種共			化粧せっこうボード準不燃t=9.5突付け			軽量鉄骨天井点検口450角 3か所

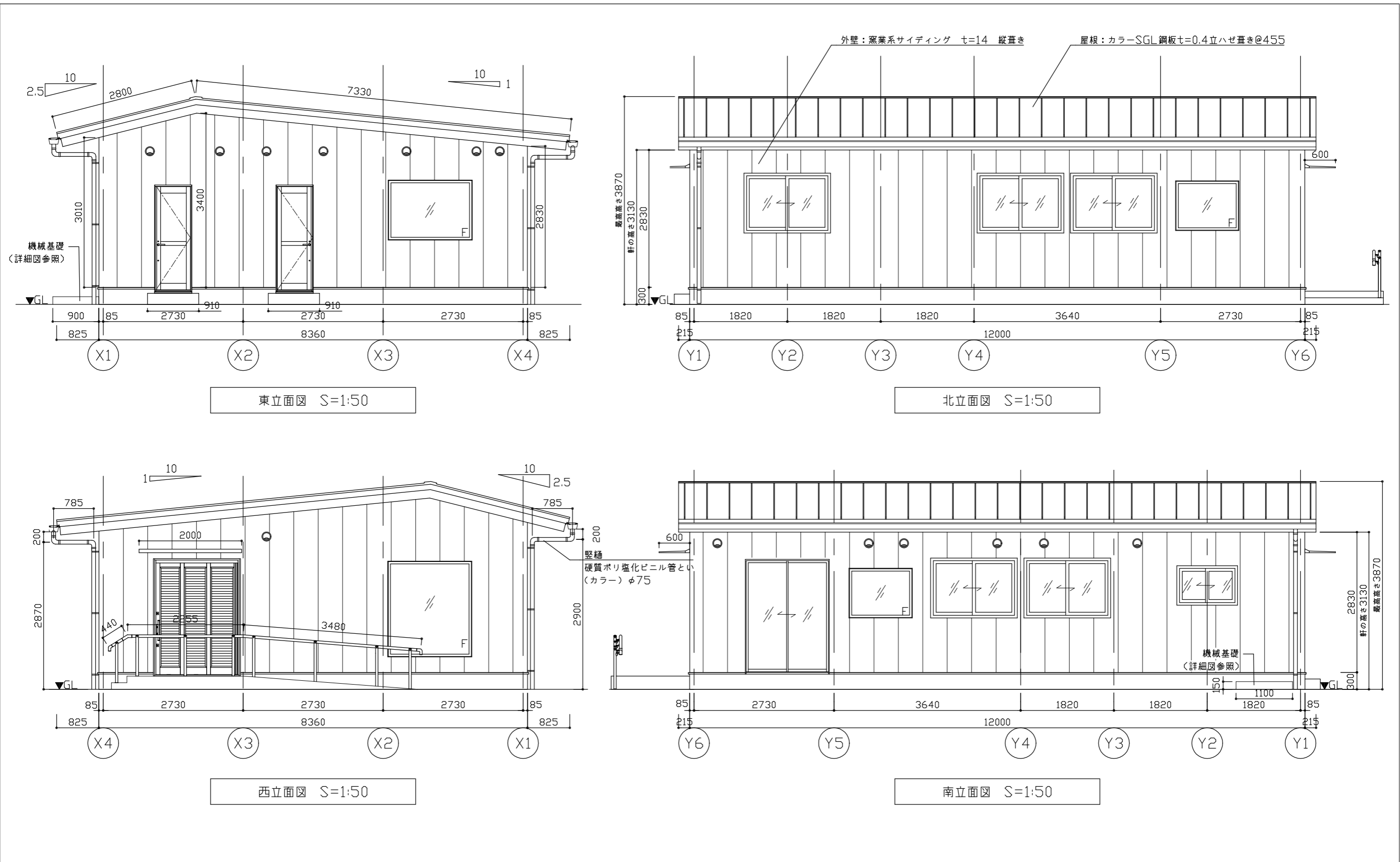
工事名	(仮称)動物愛護センター別棟新築工事		設計者資格氏名	1級建築士登録第282056号 新井 大輔			課長	主査等	担当者	横須賀市 都市部 公共建築課
図面名称	仕上表	図番	A-03	縮尺	NON	作図	令和4年8月 日			



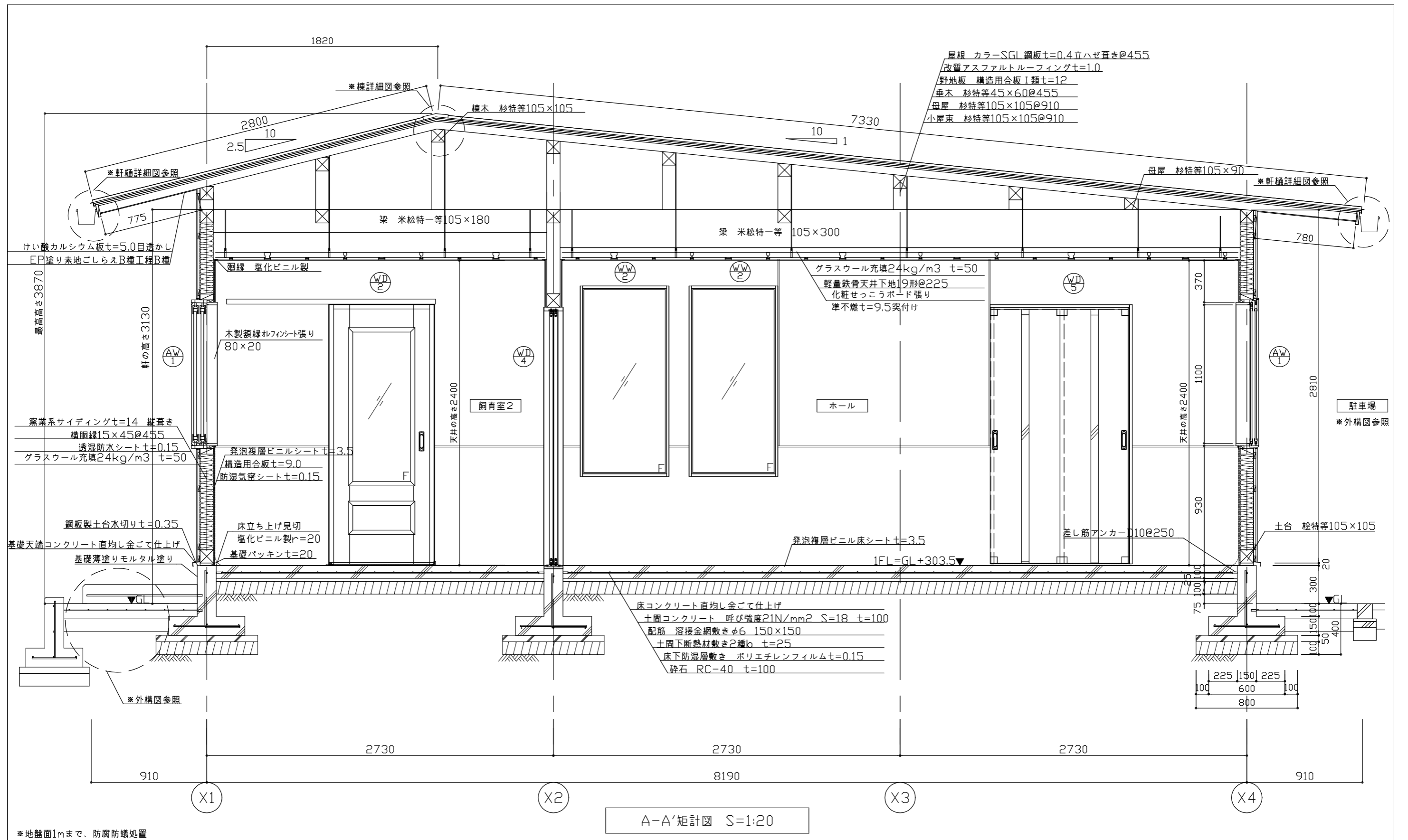
耐力壁位置
 ▲ 構造用合板 t=9.0mm 両面
 △ 構造用合板 t=9.0mm 片面

(凡例)
 化粧せっこうボード 準不燃 t=9.5 突付け
 シナ合板目透かし t=5.5 無塗装
 構造用合板 t=9.0
 防臭抗菌不燃クロス 素地ごしらえ B種共

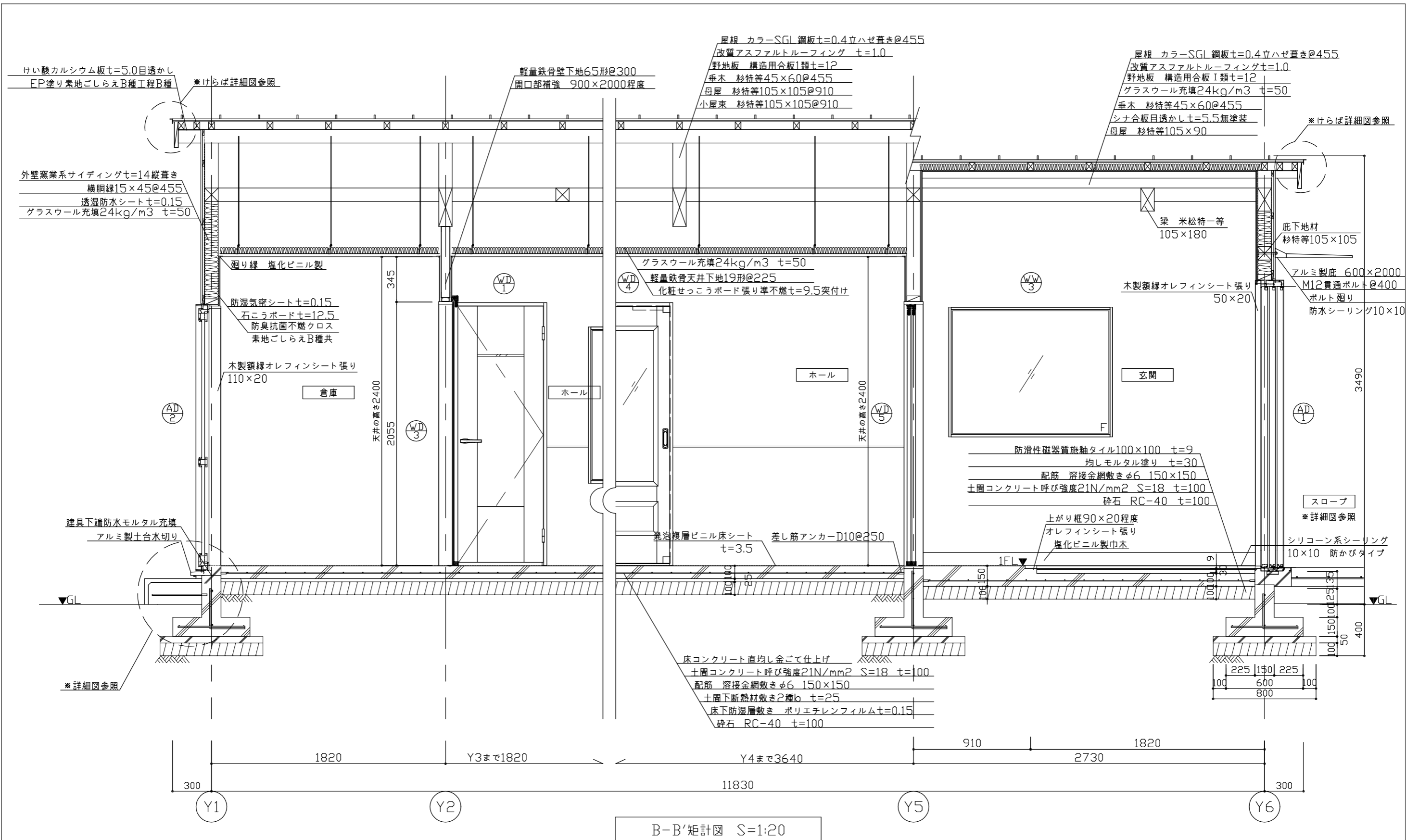
工事名	(仮称)動物愛護センター別棟新築工事		設計者資格氏名	1級建築士登録第282056号 新井 大輔		課長	主査等	担当者	横須賀市 都市部 公共建築課
図面名称	平面図、天井伏図	図番	A-04	縮尺	1:50(A2)	作図	令和4年8月 日		



工事名	(仮称)動物愛護センター別棟新築工事		設計者資格氏名	1級建築士登録第282056号 新井 大輔		課長	主査等	担当者	横須賀市 都市部 公共建築課
図面名称	立面図	図番	A-05	縮尺	1:50(A2)	作図	令和4年8月 日		

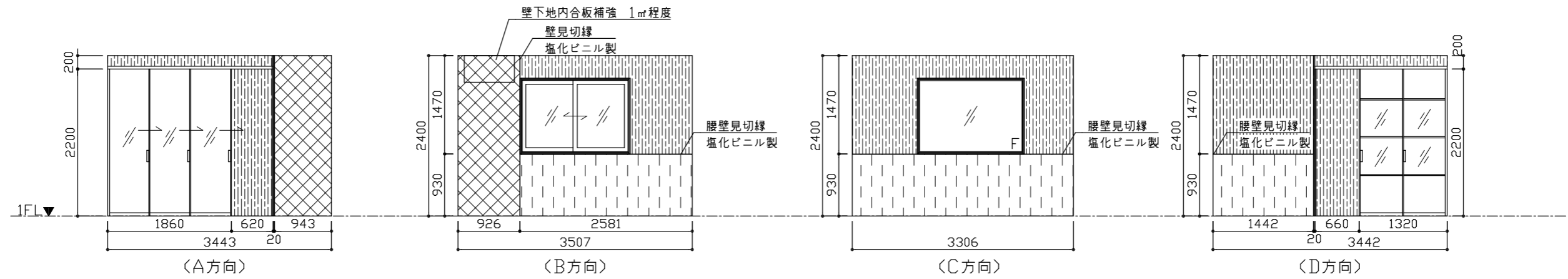


工事名	(仮称)動物愛護センター別棟新築工事		設計者資格氏名	1級建築士登録第282056号 新井 大輔		課長	主査等	担当者	横須賀市 都市部 公共建築課
図面名称	A-A'矩計図	図番	A-06	縮尺	1:20(A2)	作図	令和4年8月 日		

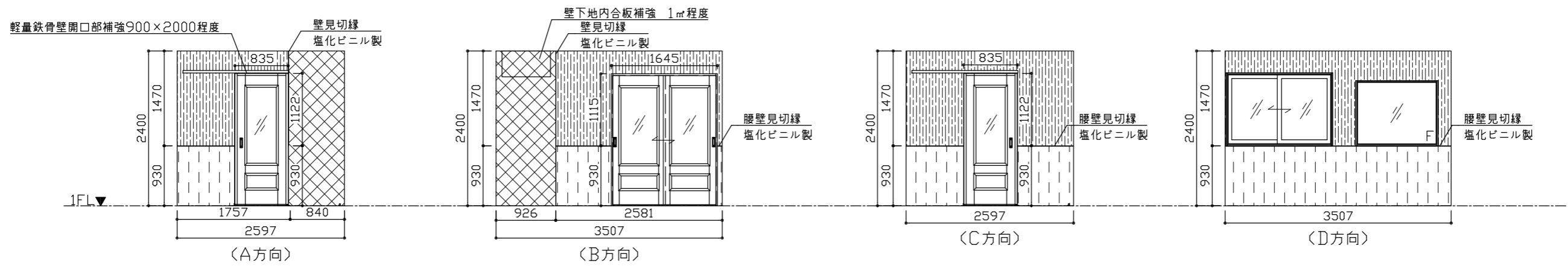


*地盤面1mまで、防腐防蟻処置

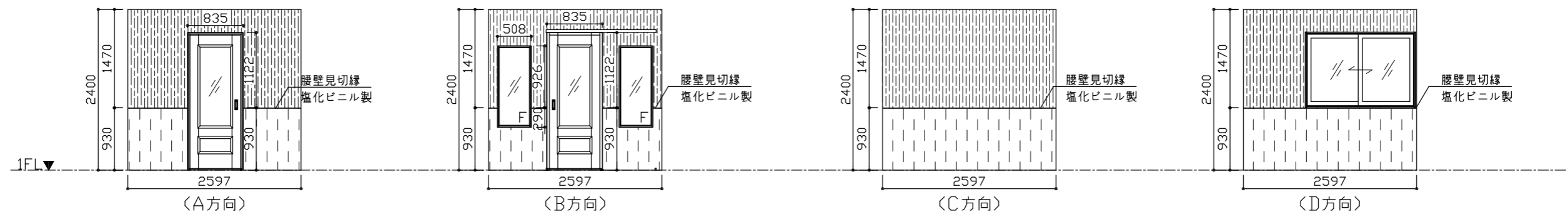
工事名	(仮称)動物愛護センター別棟新築工事		設計者資格 氏名	1級建築士登録第282056号 新井 大輔		課長	主査等	担当者	横須賀市 都市部 公共建築課
図面名称	B-B'矩計図	図番	A-07	縮尺	1:20(A2)	作図	令和4年8月 日		



飼育室1展開図 S=1:50



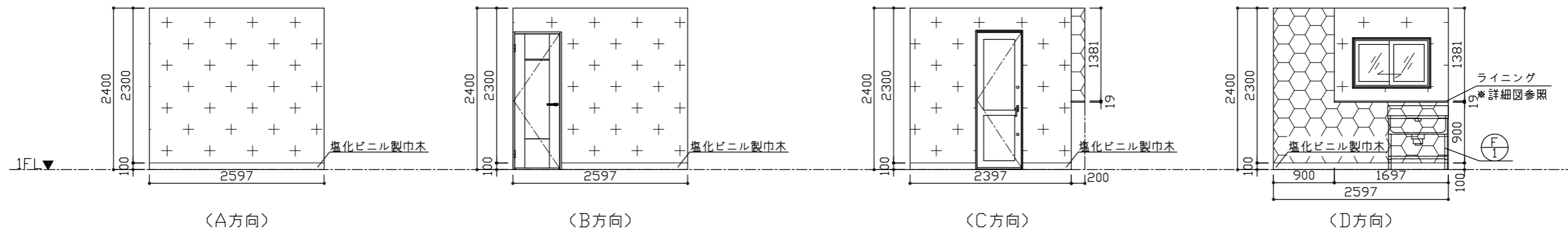
飼育室2展開図 S=1:50



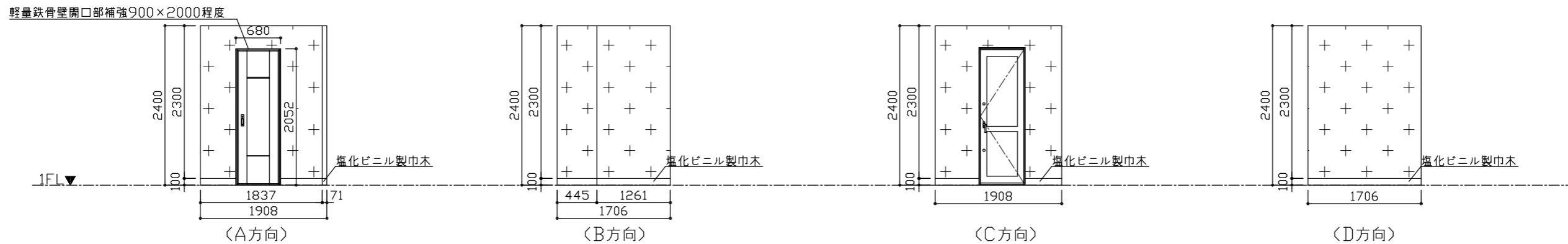
飼育室3展開図 S=1:50

- (凡例)
- 構造用合板 $t=9.0$ けい酸カルシウム板 $t=5.0$ 目透かし EP-G塗り 素地ごしらえA種 工程A種
 - 構造用合板 $t=9.0$ 化粧けい酸カルシウム板 $t=5.0$ 準不燃 塩化ビニル製ジョイナー共
 - 構造用合板 $t=9.0$ 発泡複層ビニルシート $t=3.5$

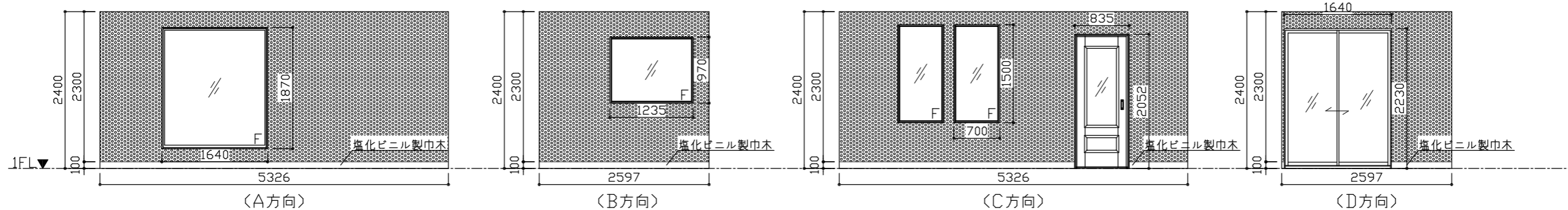
工事名	(仮称)動物愛護センター別棟新築工事	設計者資格氏名	1級建築士登録第282056号 新井 大輔	課長	主査等	担当者		
図面名称	展開図1	図番	A-08	縮尺	1:50(A2)	作図	令和4年8月 日	横須賀市 都市部 公共建築課



ランドリー展開図 S=1:50



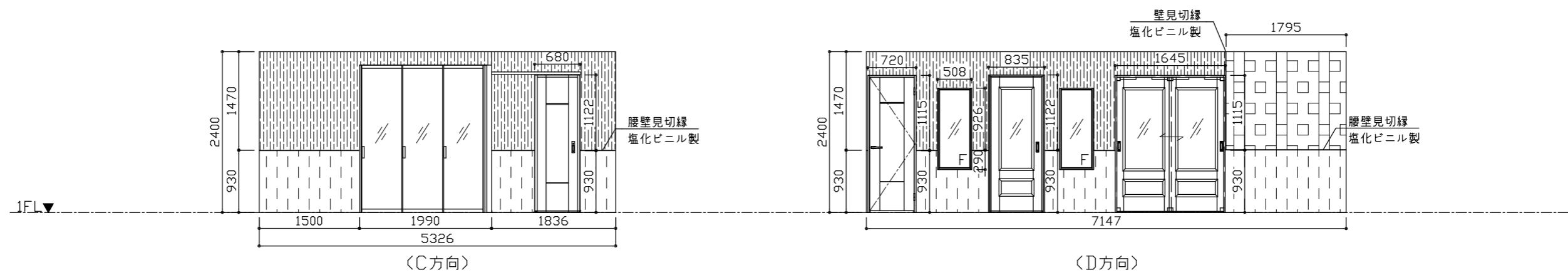
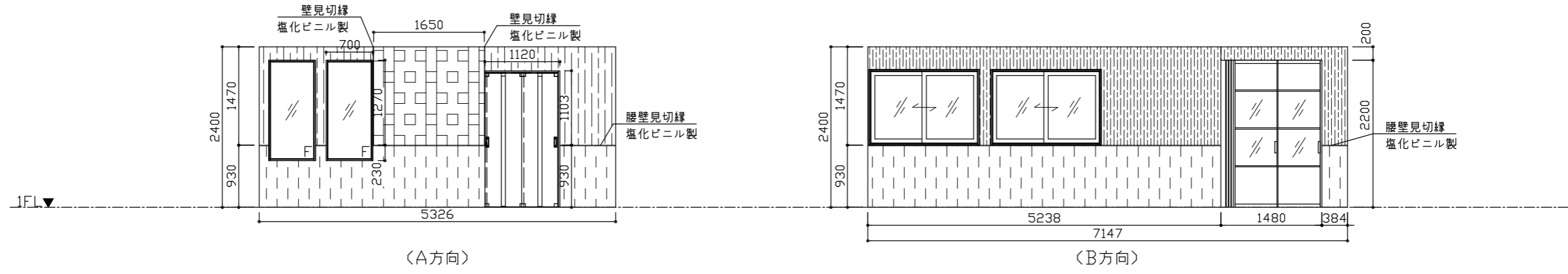
倉庫展開図 S=1:50



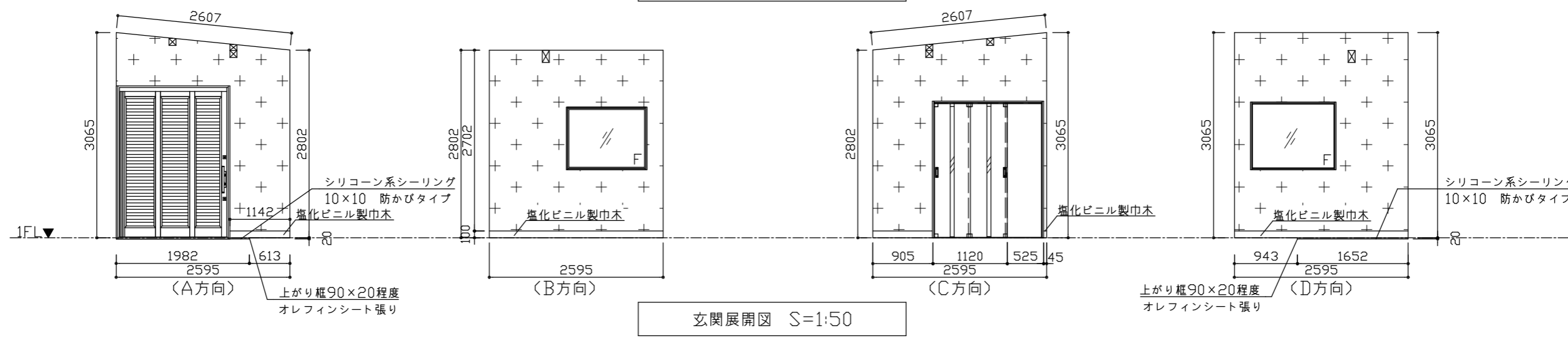
譲渡室展開図 S=1:50

- (凡例)
- 構造用合板 $t=9.0$ 有孔しな合板 $t=5.5$ 目透かし
 - 素地ごしらえB種水系ウレタン樹脂ワニス塗り(√OC1.0%未満)クリア
 - 石こうボード $t=12.5$ 継目処理(テーパエッジ)
 - 防臭抗菌不燃クロス 素地ごしらえB種共
 - 構造用合板 $t=9.0$ メラミン化粧板 $t=3.0$

工事名	(仮称)動物愛護センター別棟新築工事		設計者資格 氏名	1級建築士登録第282056号 新井 大輔			課長	主査等	担当者	横須賀市 都市部 公共建築課
図面名称	展開図2	図番	A-09	縮尺	1:50(A2)	作図	令和4年8月 日			



ホール展開図 S=1:50



玄関展開図 S=1:50

- (凡例)
- 構造用合板 $t=9.0$ けい酸カルシウム板 $t=5.0$ 目透かし EP-G塗り 素地ごしらえA種 工程A種
 - 構造用合板 $t=9.0$ 発泡複層ビニルシート $t=3.5$
 - 石こうボード $t=12.5$ 継目処理(テーバーエッジ) 防臭抗菌不燃クロス 素地ごしらえB種共
 - 構造用合板 $t=9.0$ マグネットクロス $t=1.0$ 素地ごしらえB種共

工事名	(仮称)動物愛護センター別棟新築工事		設計者資格氏名	1級建築士登録第282056号 新井 大輔		課長	主査等	担当者	横須賀市 都市部 公共建築課
図面名称	展開図3	図番	A-10	縮尺	1:50(A2)	作図	令和4年8月 日		

建具表1 S=1:50

名称	符号	AD1	AD2	WD1	WD2	WD3	WD4
名称	アルミ製2枚連動引戸 半外付型	アルミ製勝手口ドア 半外付型	木製開き戸	木製アウトセット吊戸片引	木製アウトセット吊戸片引	木製引き違い戸	
室名	玄関	1 ランドリー、倉庫	2 ランドリー	1 飼育室2、飼育室3	3 倉庫	1 飼育室2	1
形状							
仕上	見込 樹脂シートラミネートアルミ形材	180 アルミ	70 オレフィンシート	160 オレフィンシート	50 オレフィンシート	50 オレフィンシート	160 オレフィンシート
ガラス	透明3mm+Air7mm+透明3mm	透明3mm+Air15mm+型板4mm	スチレン系樹脂ミスト調半透明	強化ガラス5mm	スチレン系樹脂ミスト調半透明	強化ガラス5mm	
性能	S-2、A-3	S-3、A-4、W-4	-	-	-	-	
付属金物等	サムターン錠、シリンダー錠、アルミ製ハンドル、ステンレス製下枠レール、戸車	サムターン錠(セキュリティサムターン)、シリンダー錠、フリクショアーム、ハンドル、下枠ステンレス杢摺、丁番、水切り	三方枠、サムターン錠、シリンダー錠、丁番	三方枠(見込160)、カム錠座、アウトセット吊戸用レール、ガイドピン、エンドストッパー	三方枠(見込160)、カム錠座、アウトセット吊戸用レール、ガイドピン、エンドストッパー	三方枠、引手(カム錠座)、敷居ストッパー	
名称	アルミ製引き違い窓 半外付型	AW1	AW2	AW3	AW4	AW5	AW6
室名	数量 飼育室1、飼育室2、飼育室3、ホール	5 ランドリー	1 譲渡室	1 譲渡室	1 飼育室1	1 玄関、飼育室2	2
形状							
仕上	見込 アルミ	70 アルミ	70 アルミ	70 アルミ	70 アルミ	70 アルミ	70 アルミ
ガラス	透明4mm+Air9mm+透明3mm	透明3mm+Air9mm+型板4mm	透明4mm+Air9mm+透明3mm	透明5mm+Air12mm+透明5mm	透明4mm+Air14mm+透明4mm	透明4mm+Air14mm+透明4mm	
性能	S-3、A-4、W-3	S-3、A-4、W-3	S-2、A-4、W-3	S-1、A-4	S-3、A-4、W-4	S-3、A-4、W-4	
付属金物等	クレセント錠、サブロック、アングル、ステンレス製網戸	クレセント錠、サブロック、アングル、ステンレス製網戸	引手、クレセント錠、サブロック、アングル、ステンレス製網戸	アングル	アングル	アングル	

工事名	(仮称)動物愛護センター別棟新築工事	設計者資格氏名	1級建築士登録第282056号 新井 大輔		課長	主査等	担当者	横須賀市 都市部 公共建築課
図面名称	建具表1	図番	A-11	縮尺	1:50(A2)	作図	令和4年8月 日	

建具表2 S=1:50

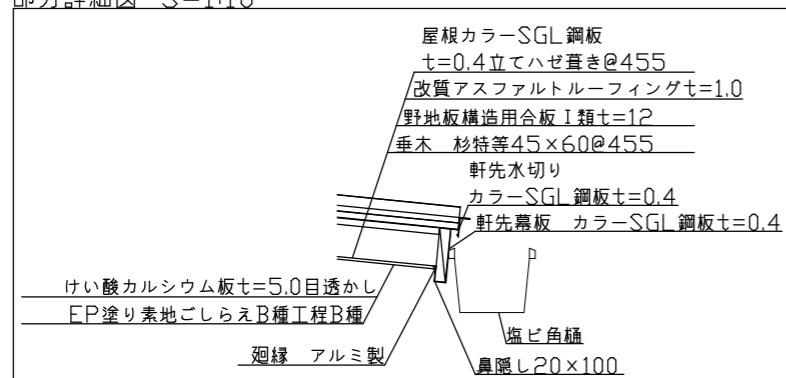
名称	符号	AP	木製 FIX窓	WW1	木製 FIX窓	WW2	木製 FIX窓	WW3	木製 2枚連動吊戸	WD5	
室名	数量	飼育室 1	1	飼育室 3	2	譲渡室	2	玄関	1	玄関	1
形状											
仕上	見込	オレフィンシート張り	200	オレフィンシート張り	160	オレフィンシート張り	160	オレフィンシート張り	160	オレフィンシート張り	150
ガラス	ガラスクリアマット調 (一部透明樹脂板)、木目調パネル		透明3mm		透明5mm		透明5mm		スチレン系樹脂ミスト調半透明		
性能	-		-		-		-		-		
付属金物等	L型コーナー用レール、戸先框、すき囲防止アタッチメント、ラウンドレール、ベアリング戸車、埋込敷居、アルミ三方枠、ビス共		押縁9×9 ビス共		押縁9×9 ビス共		押縁9×9 ビス共		床取付け用ガイドピン、扉取付け用ガイドピン、戸当たりゴム、見切、引手		

家具一覧表S=1:30

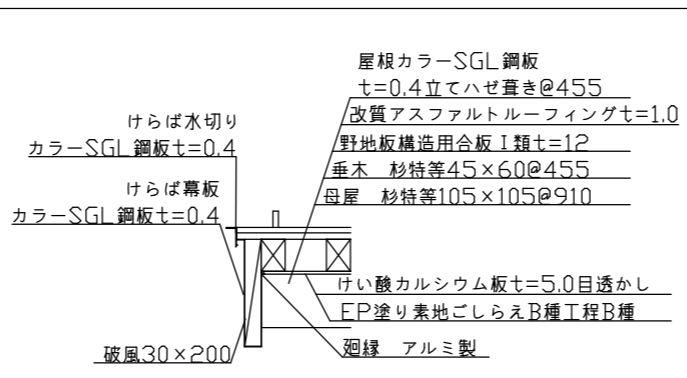
名称	符号	ステンレス製シンク	F1
室名	数量	ランドリー	1
形状			
仕上	ステンレス製		
付属金物等	一式		

工事名	(仮称)動物愛護センター別棟新築工事		設計者資格氏名	1級建築士登録第282056号 新井 大輔		課長	主査等	担当者	横須賀市 都市部 公共建築課
図面名称	建具表2、家具表	図番	A-12	縮尺	1:30、1:50(A2)	作図	令和4年8月 日		

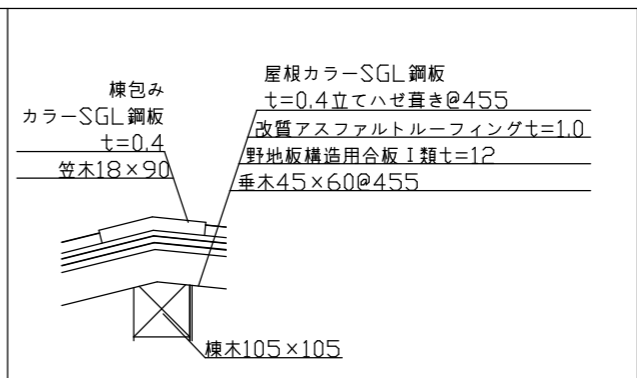
部分詳細図 S=1:10



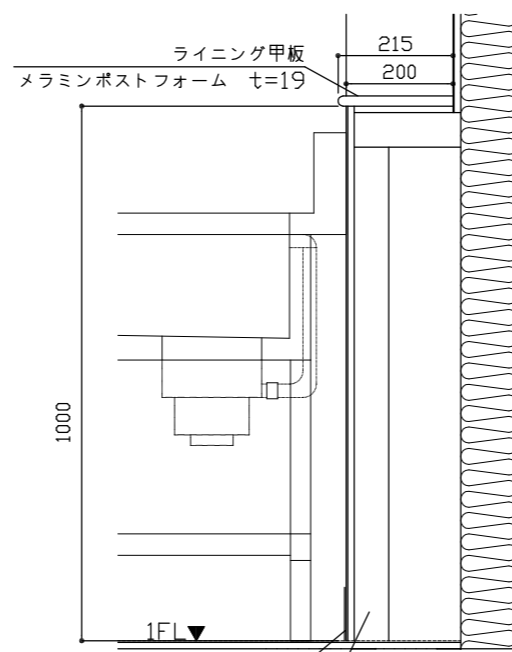
軒先詳細図



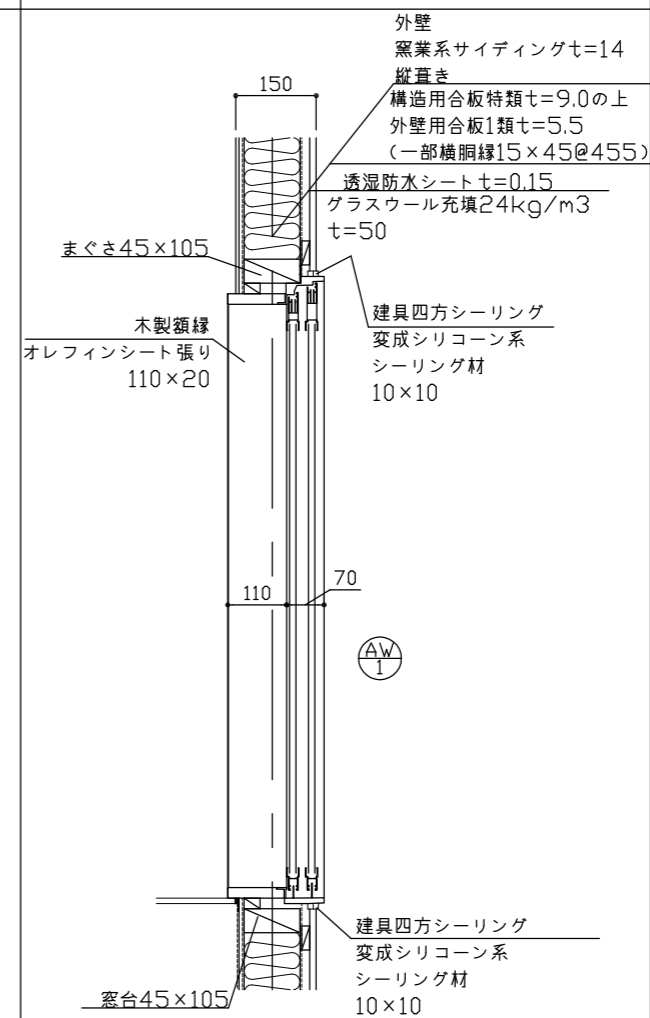
けらば詳細図



棟詳細図

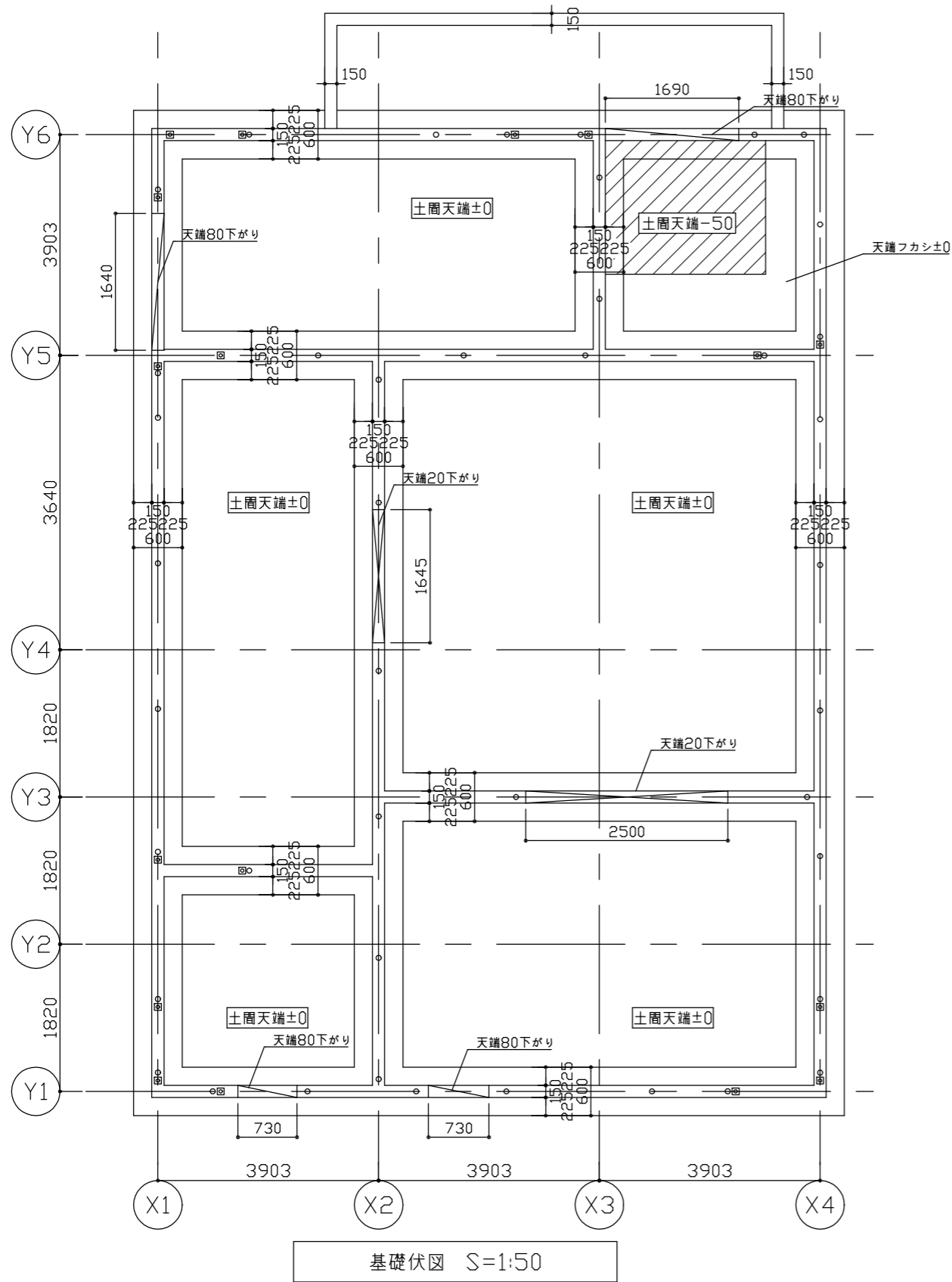


ライニング詳細図

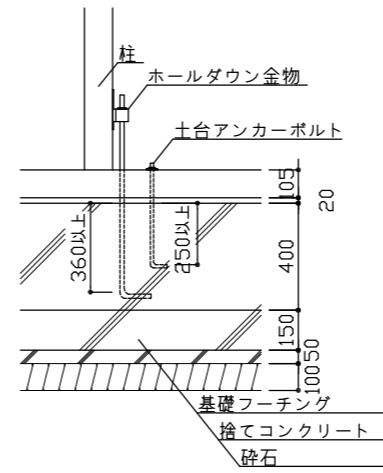


建具詳細図

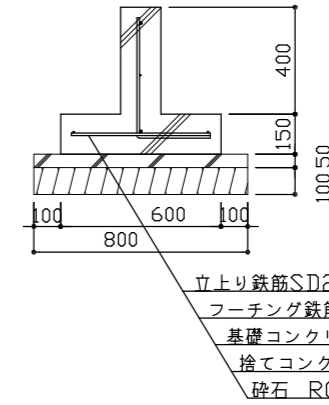
工事名	(仮称)動物愛護センター別棟新築工事		設計者資格氏名	1級建築士登録第282056号 新井 大輔			課長	主査等	担当者	横須賀市 都市部 公共建築課
図面名称	部分詳細図	図番	A-13	縮尺	1:10(A2)	作図	令和4年8月 日			



○ 土台アンカーボルト M12 L=500
 □ ホールダウン金物 M16 L=600 必要耐力15.0kN以上



アンカーボルト詳細図 S=1:20



基礎断面図 S=1:20

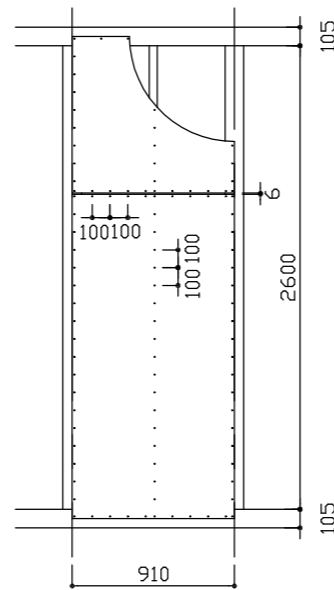
立上り鉄筋SD295上端筋D16腹筋D10下端筋D16@250 配力筋D10@250
 フーチング鉄筋SD295主筋D10@250 配力筋D10@250
 基礎コンクリート $F_c=21\text{N/mm}^2$ $S=18$
 捨てコンクリート 呼び強度 18N/mm^2 $S=18$ $t=50$
 砕石 RC-40 $t=100$

基礎	立上り鉄筋SD295上端筋D16腹筋D10下端筋D16@250 配力筋D10@250
	フーチング鉄筋SD295主筋D10@250 配力筋D10@250
	基礎コンクリート $F_c=21\text{N/mm}^2$ $S=18$
	基礎天端コンクリート直均し金ごて仕上げ
	捨てコンクリート 呼び強度 18N/mm^2 $S=18$ $t=50$
	砕石 RC-40 $t=100$
土周	土周コンクリート 呼び強度 21N/mm^2 $S=18$ $t=100$
	床コンクリート直均し金ごて仕上げ
	配筋 溶接金網敷き $\phi 6$ 150×150
	土周下断熱材敷き2種 b $t=25$
	床下防湿層敷き ポリエチレンフィルム $t=0.15$
	砕石 RC-40 $t=100$

工事名	(仮称)動物愛護センター別棟新築工事	設計者資格氏名	1級建築士登録第282056号 新井 大輔		課長	主査等	担当者	横須賀市 都市部 公共建築課
図面名称	基礎伏図	図番	A-14	縮尺	1:20, 1:50(A2)	作図	令和4年8月 日	

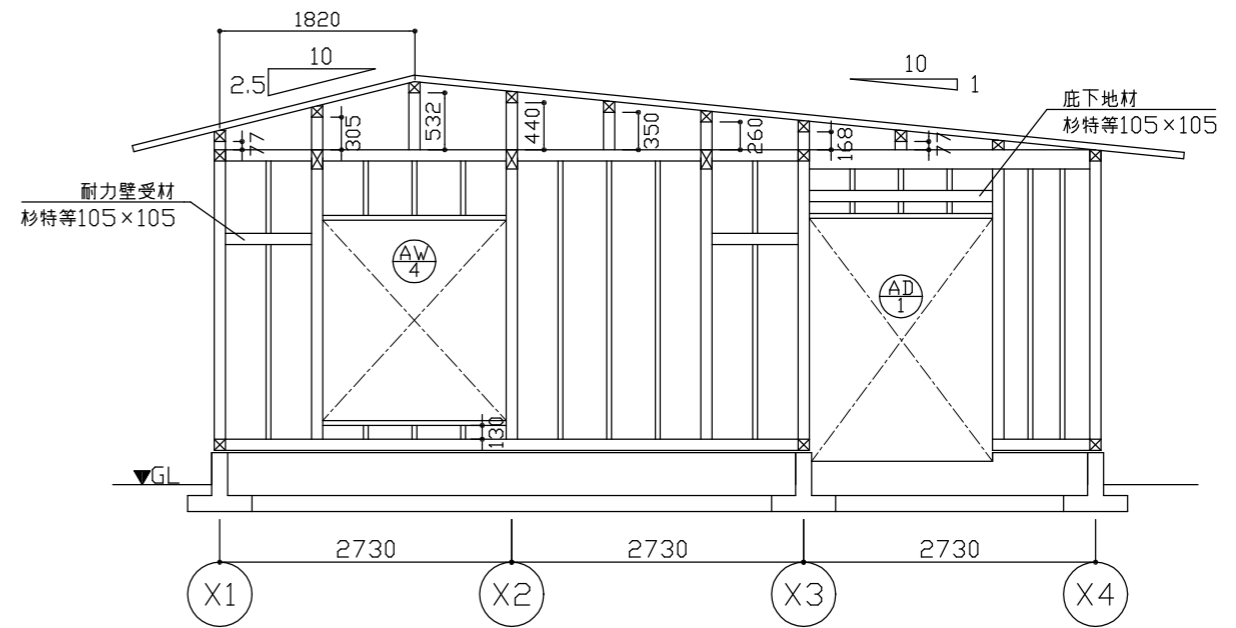
構造材

土台	桧特等105×105	雲筋交い	杉特等105×105
柱	杉特等105×105	垂木	杉特等45×60
圍柱	杉特等105×45	野地板	構造用合板1類t=12
梁	米松特等105×105	窓台	杉特等105×45
	米松特等105×180	まぐさ	杉特等105×45
	米松特等105×300	鼻隠し	杉特等20×100
小屋束	杉特等105×105	破風	杉特等30×200
母屋	杉特等105×105	笠木	杉特等18×90
	杉特等105×90	庇下地材	杉特等105×105
火打梁	杉特等105×105	耐力壁受材	杉特等105×105
棟木	杉特等105×105	*地盤面1mまで、防腐防蟻剤塗り	

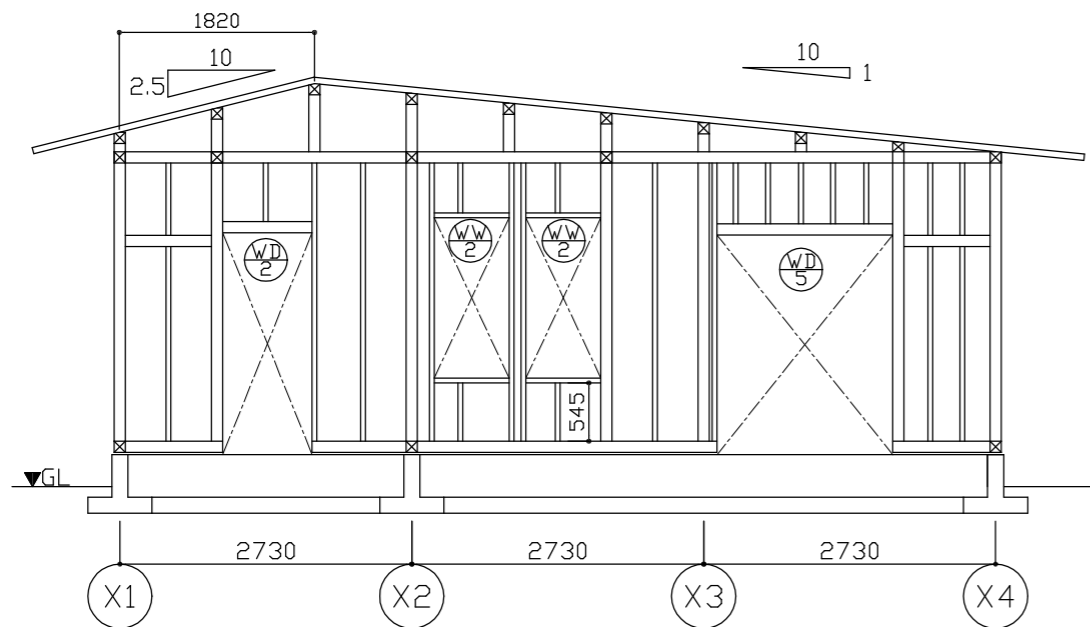


- *N50@100(外周部、中間部)
- *釘はN50とする(FN、CN等N以外は不可)
- *合板継手は6mm以上開けること
- *構造用合板JAS特類(t=9mm)

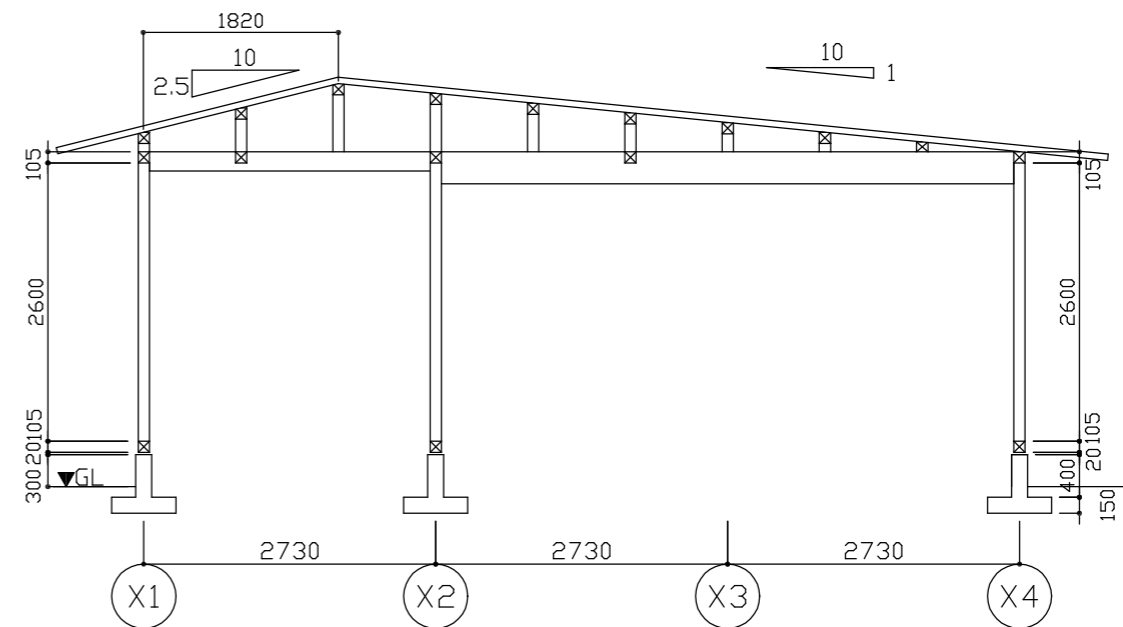
耐力壁標準図



Y6軸組図 S=1:50

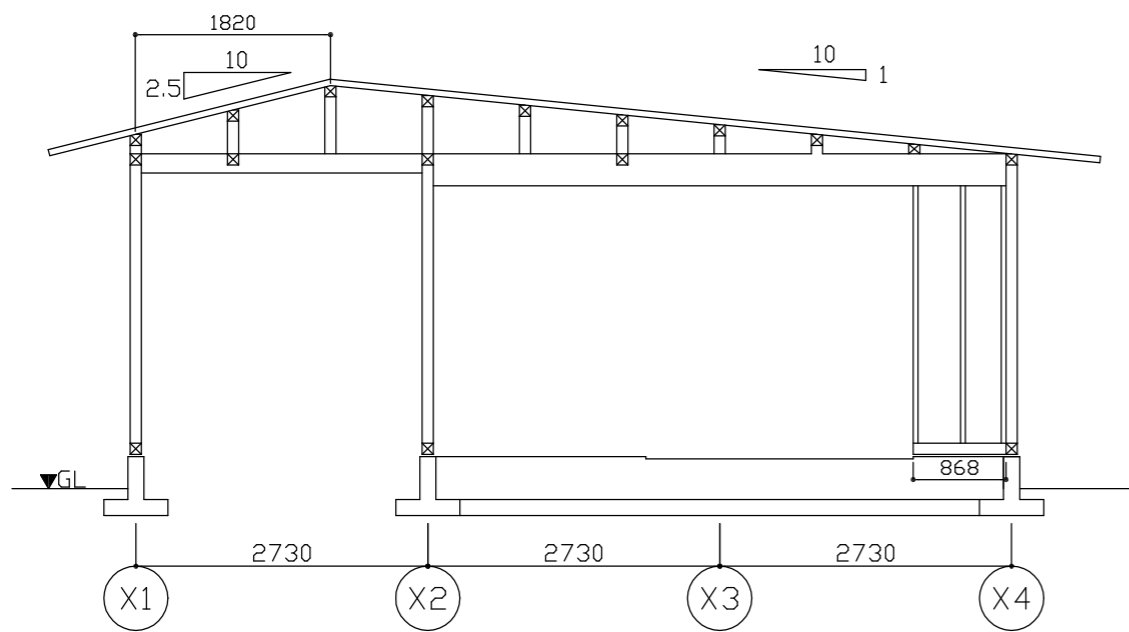


Y5軸組図 S=1:50

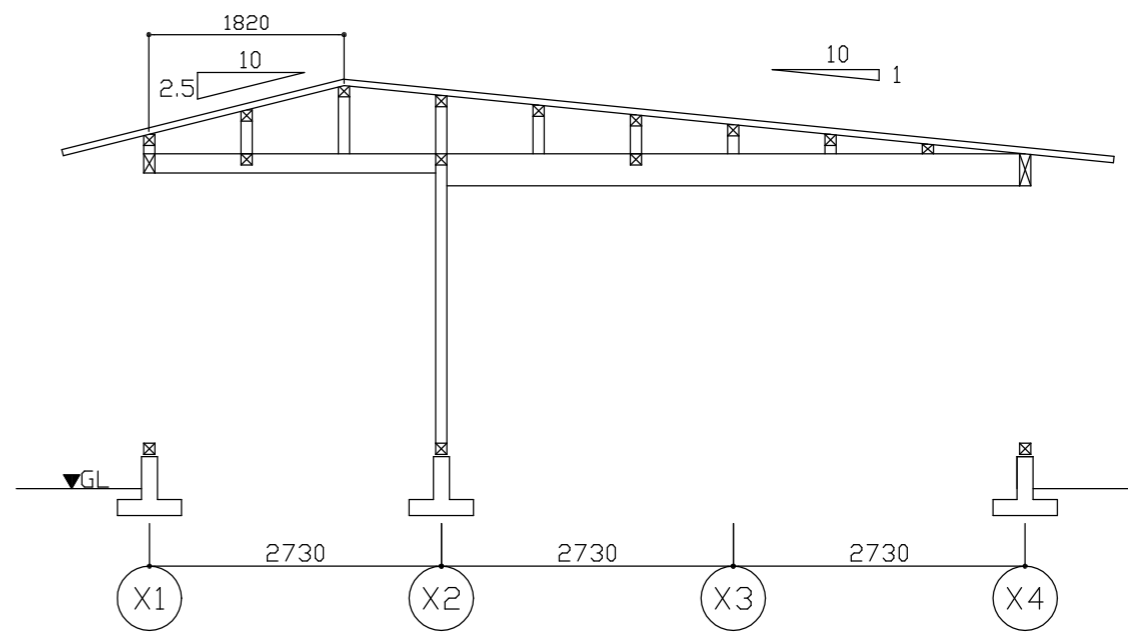


Y4軸組図 S=1:50

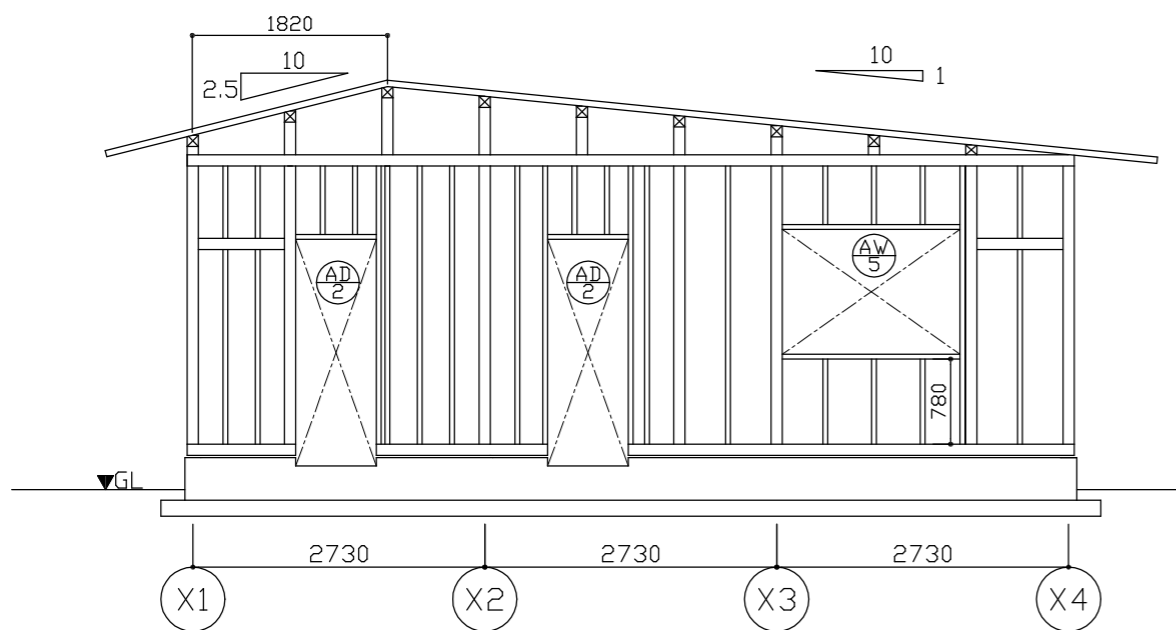
工事名	(仮称) 動物愛護センター別棟新築工事	設計者資格氏名	1級建築士登録第282056号 新井 大輔		課長	主査等	担当者	横須賀市 都市部 公共建築課
図面名称	軸組図1	図番	A-15	縮尺	1:50(A2)	作図	令和4年8月 日	



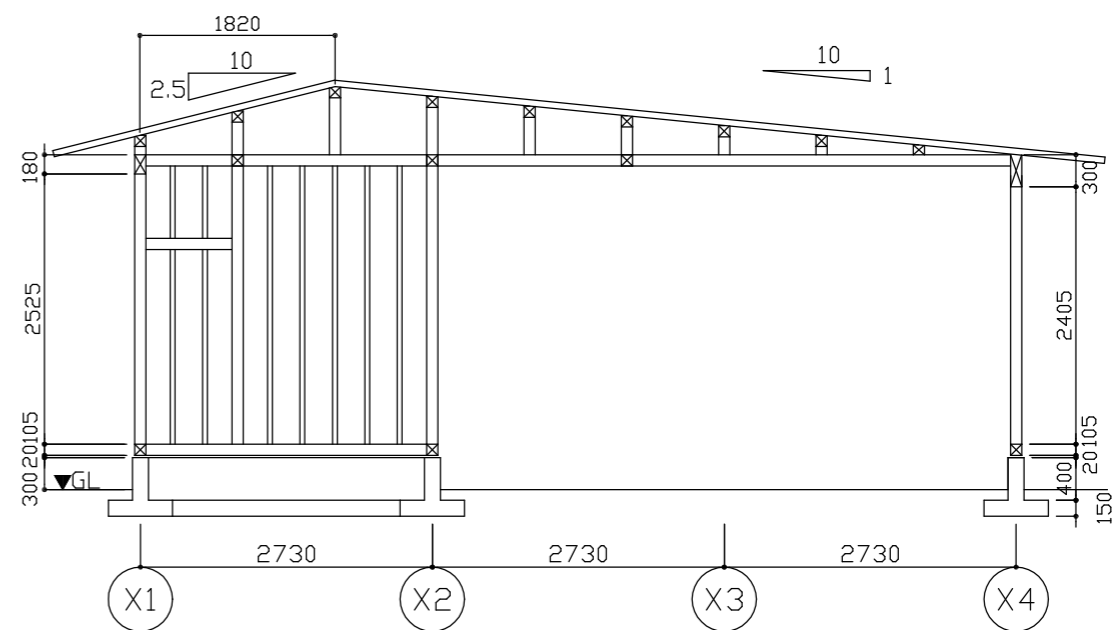
Y3軸組図 S=1:50



Y2軸組図 S=1:50

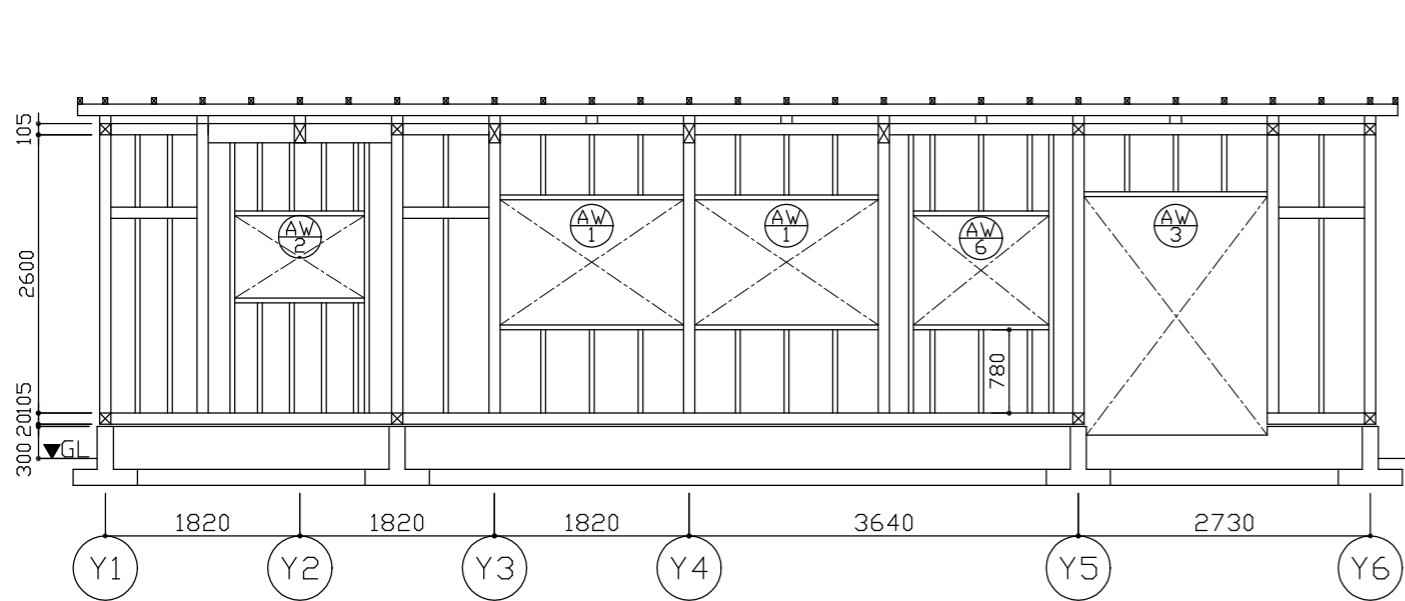


Y1軸組図 S=1:50

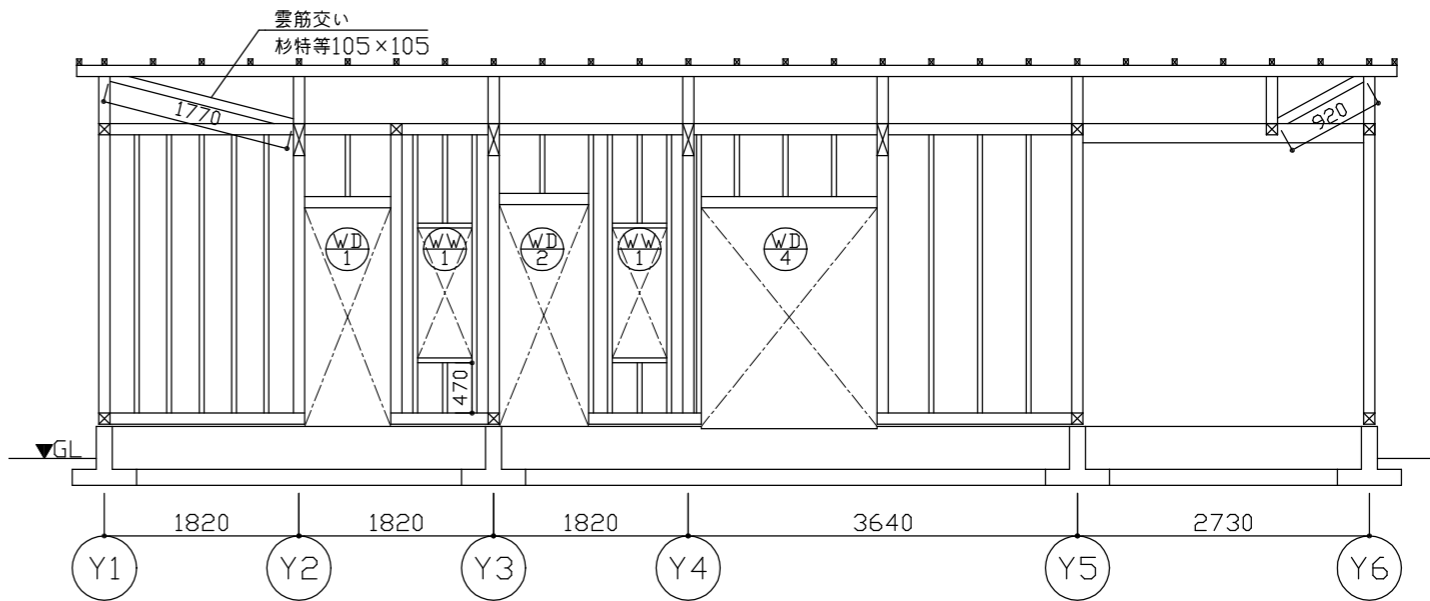


Y2-Y3軸組図 S=1:50

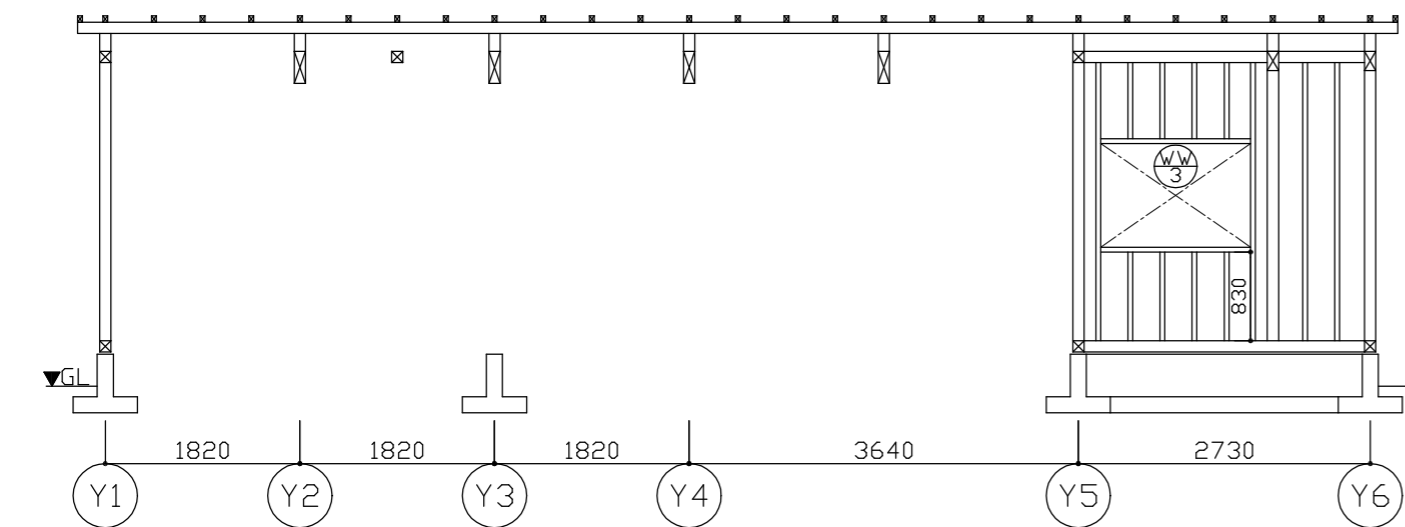
工事名	(仮称)動物愛護センター別棟新築工事		設計者資格 氏名	1級建築士登録第282056号 新井 大輔		課長	主査等	担当者	横須賀市 都市部 公共建築課
図面名称	軸組図2	図番	A-16	縮尺	1:50(A2)	作図	令和4年8月 日		



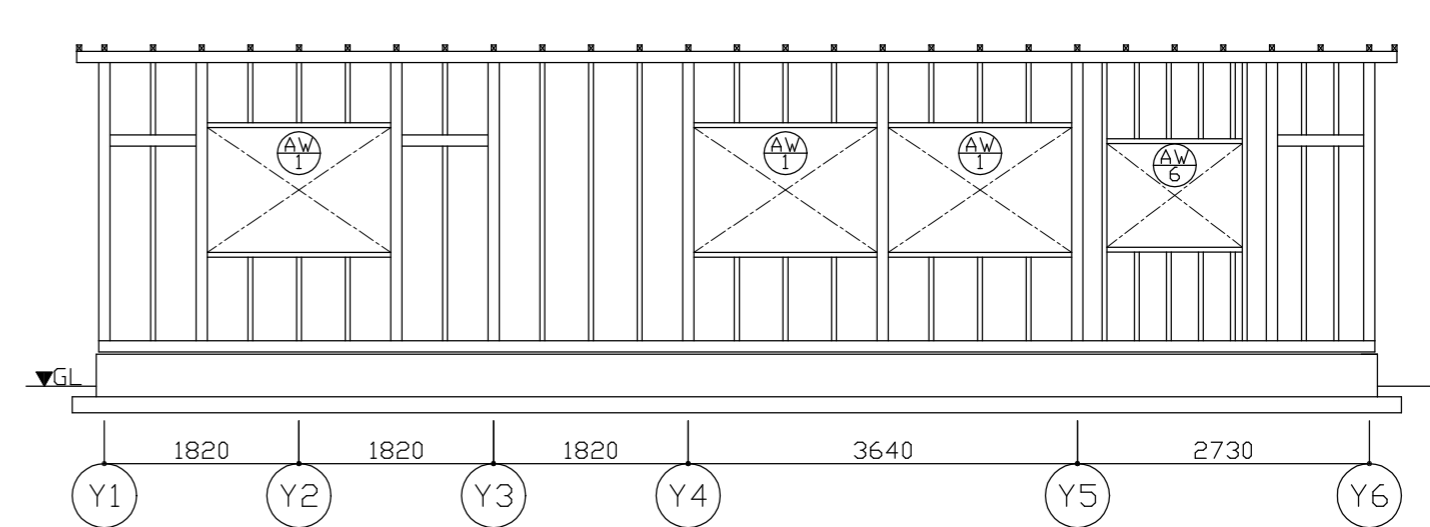
X1軸組図 S=1:50



X2軸組図 S=1:50

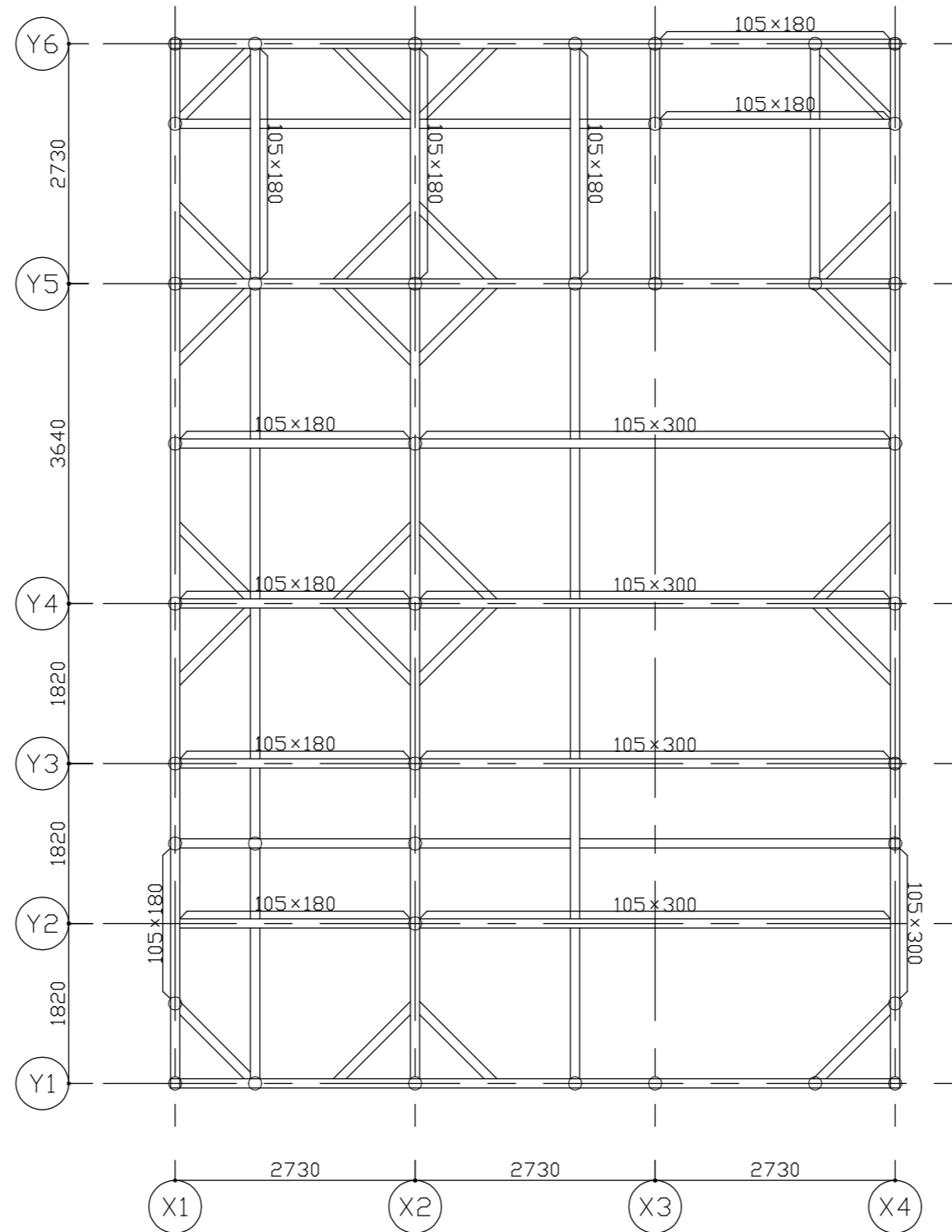


X3軸組図 S=1:50



X4軸組図 S=1:50

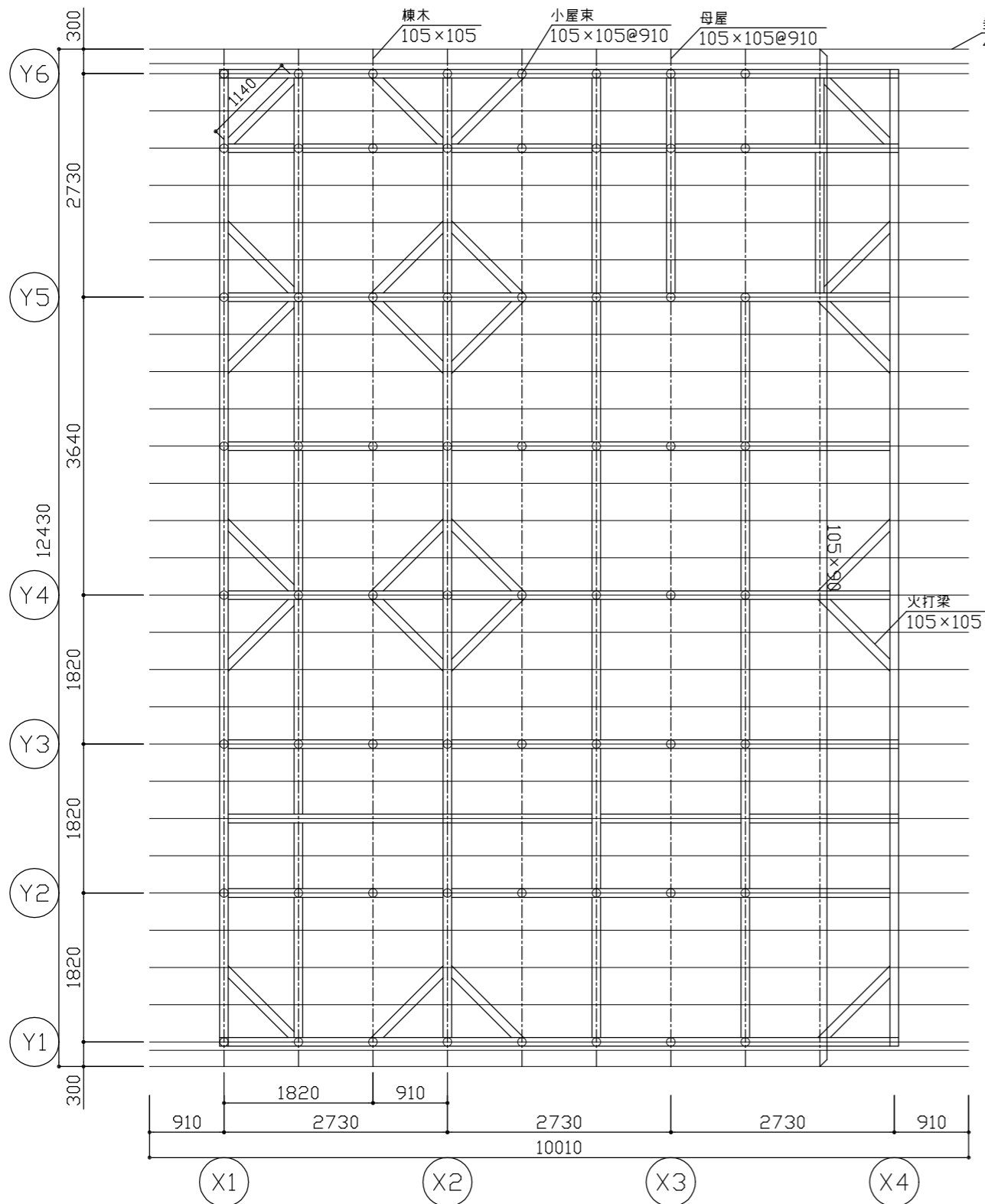
工事名	(仮称)動物愛護センター別棟新築工事		設計者資格 氏名	1級建築士登録第282056号 新井 大輔			課長	主査等	担当者	横須賀市 都市部 公共建築課
図面名称	軸組図3	図番	A-17	縮尺	1:50(A2)	作図	令和4年8月 日			



梁伏図 S=1:50

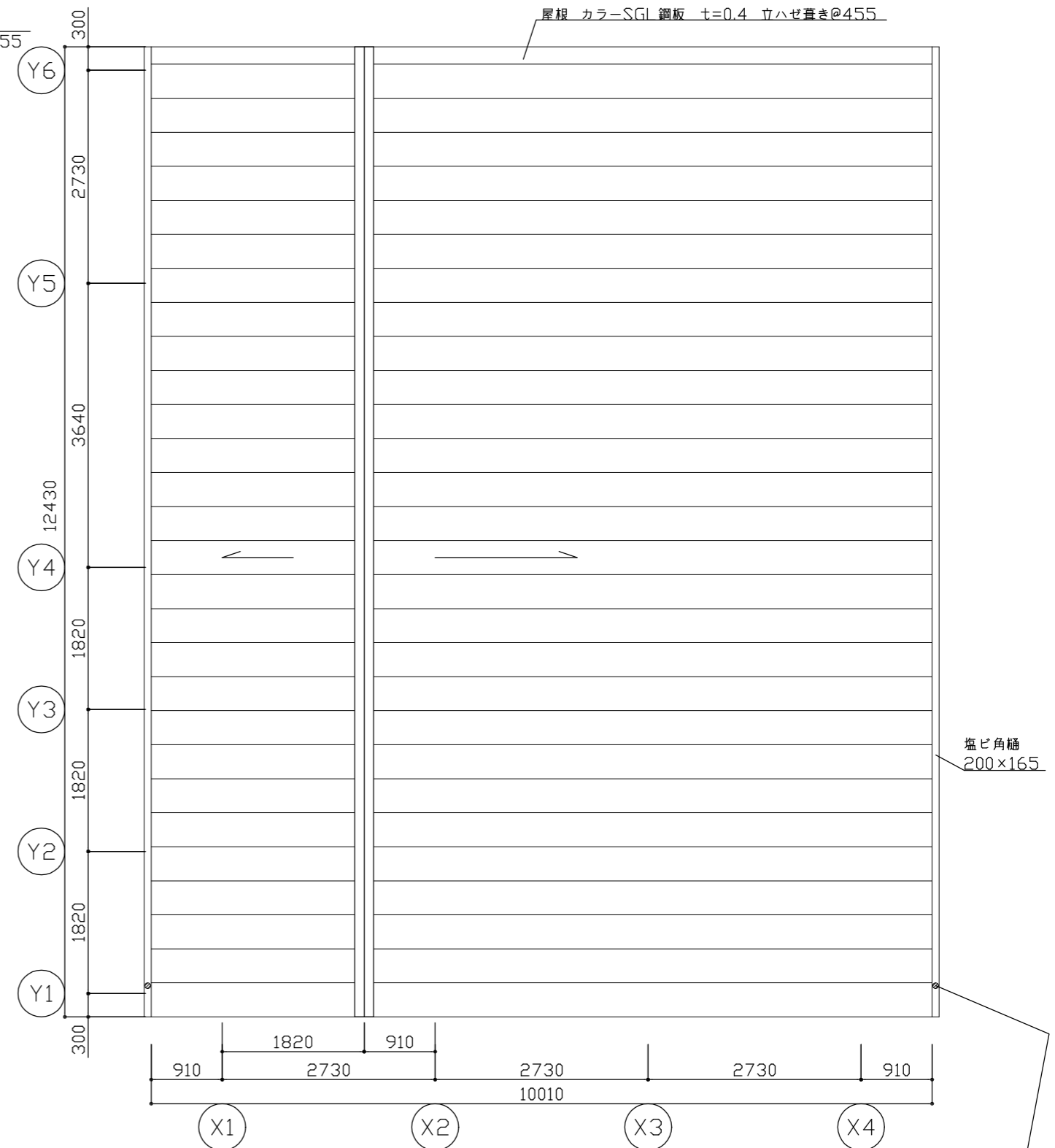
*○は管柱を表す。
*特記なき限り梁は105×105とする。

工事名	(仮称)動物愛護センター別棟新築工事			設計者資格 氏名	1級建築士登録第282056号 新井 大輔			課長	主査等	担当者	横須賀市 都市部 公共建築課
図面名称	梁伏図	図番	A-18	縮尺	1:50(A2)	作図	令和4年8月 日				



小屋伏図 S=1:50

*○は小屋束を表す。
*特記なき限り母屋は105×105とする。

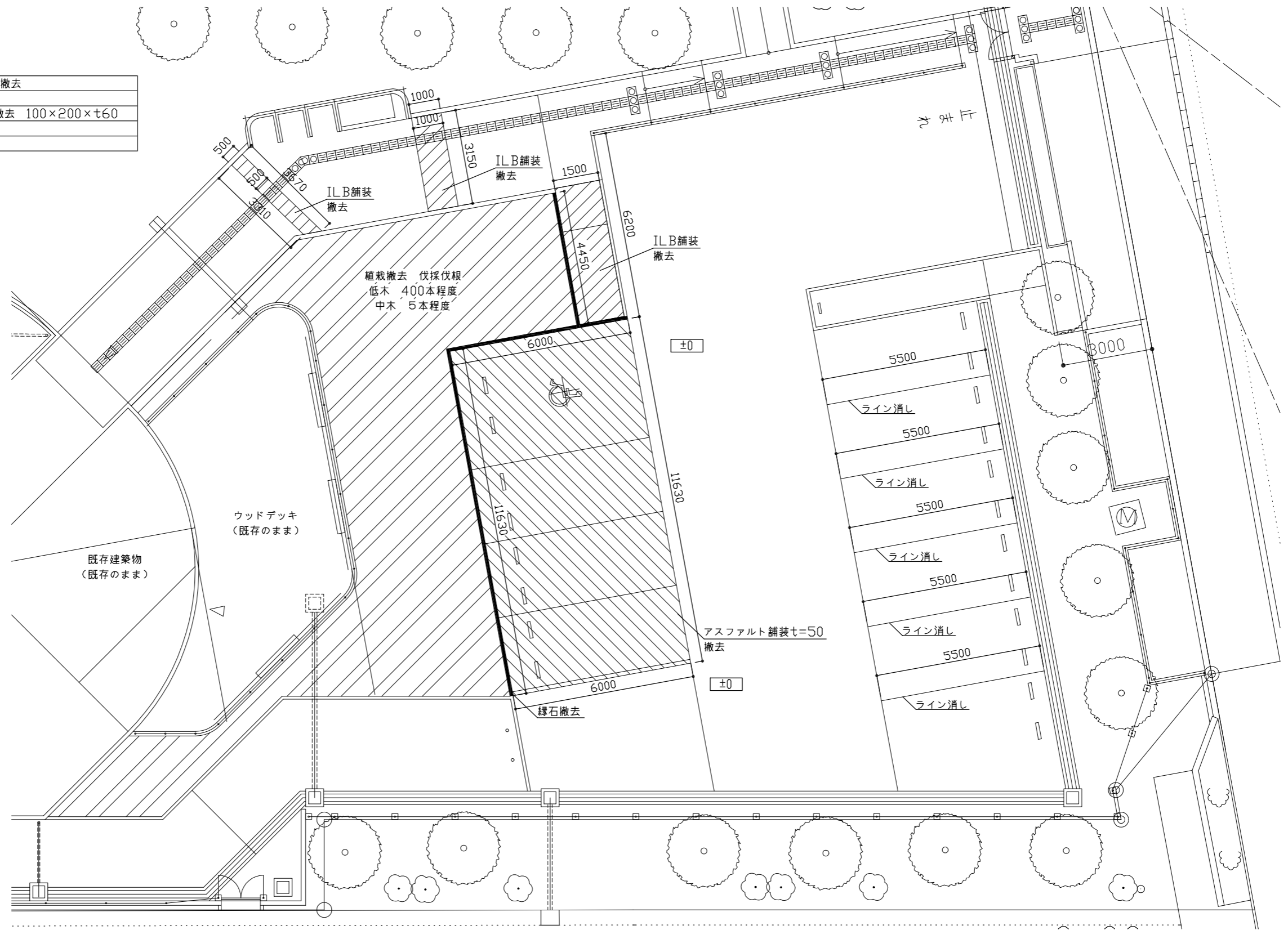


屋根伏図 S=1:50

工事名	(仮称)動物愛護センター別棟新築工事		設計者資格 氏名	1級建築士登録第282056号 新井 大輔		課長	主査等	担当者	横須賀市 都市部 公共建築課
図面名称	小屋伏図、屋根伏図	図番	A-19	縮尺	1:50(A2)	作図	令和4年8月 日		

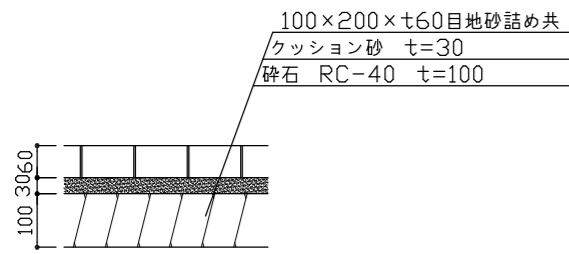
外構

撤去	カッター入れ アスファルト舗装撤去
	ライン消し ベンキ塗り
	ILB(インターロッキング)舗装撤去 100×200×t60
	縁石撤去
	植栽撤去 伐採抜根



外構撤去図S=1:100

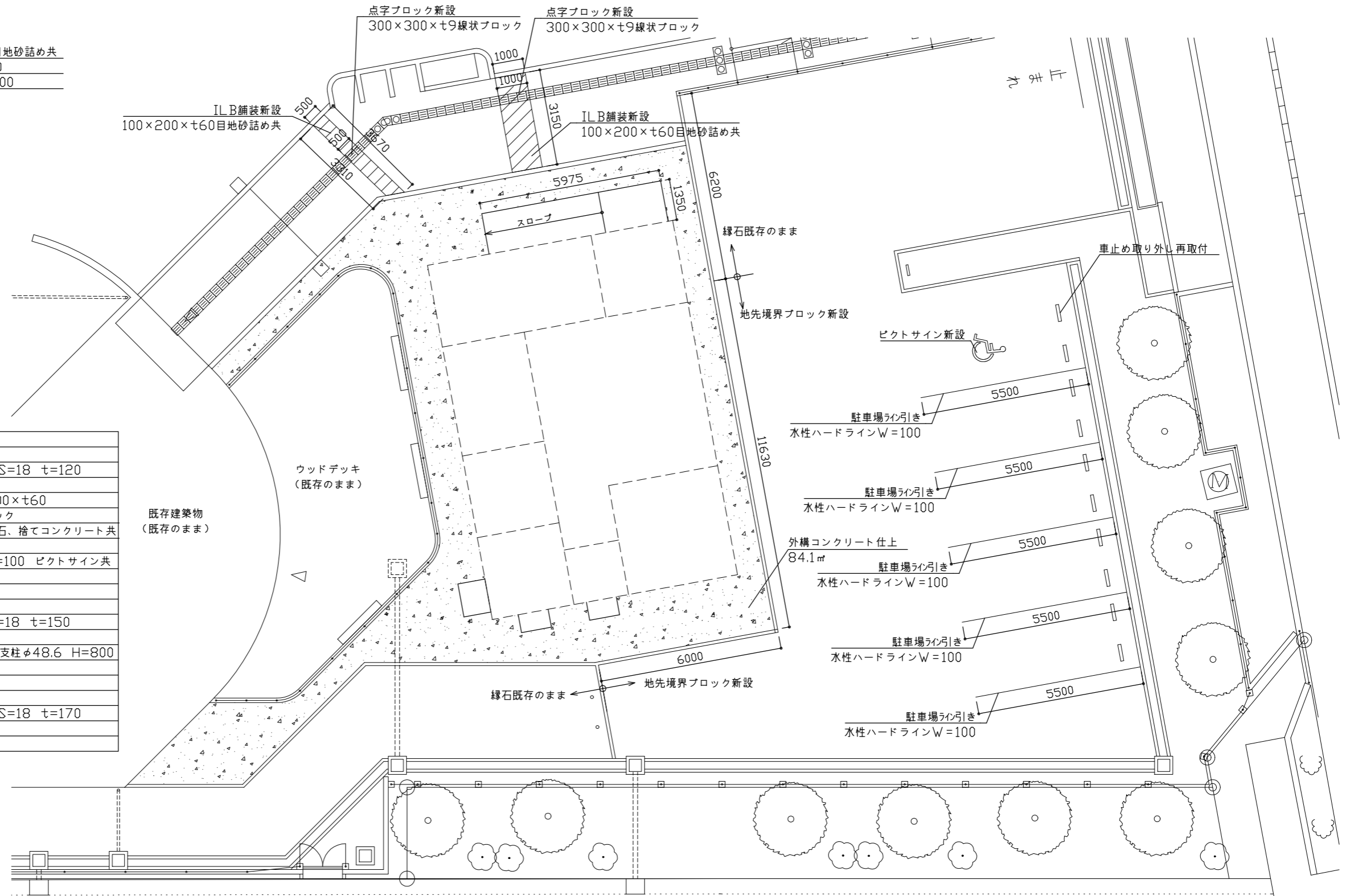
工事名	(仮称)動物愛護センター別棟新築工事		設計者資格氏名	1級建築士登録第282056号 新井 大輔		課長	主査等	担当者	横須賀市 都市部 公共建築課
図面名称	外構撤去図	図番	A-20	縮尺	1:100(A2)	作図	令和4年8月 日		



ILB参考図S=1:10

外構

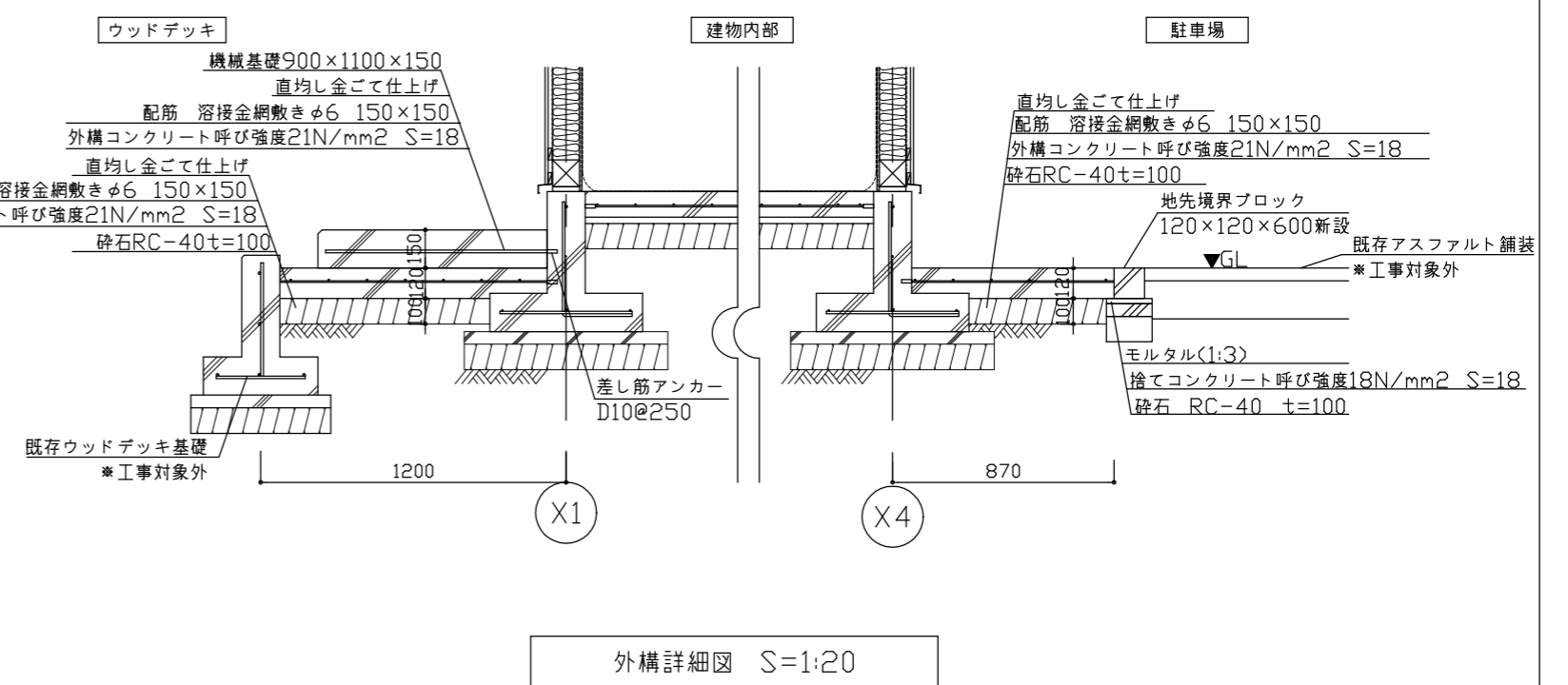
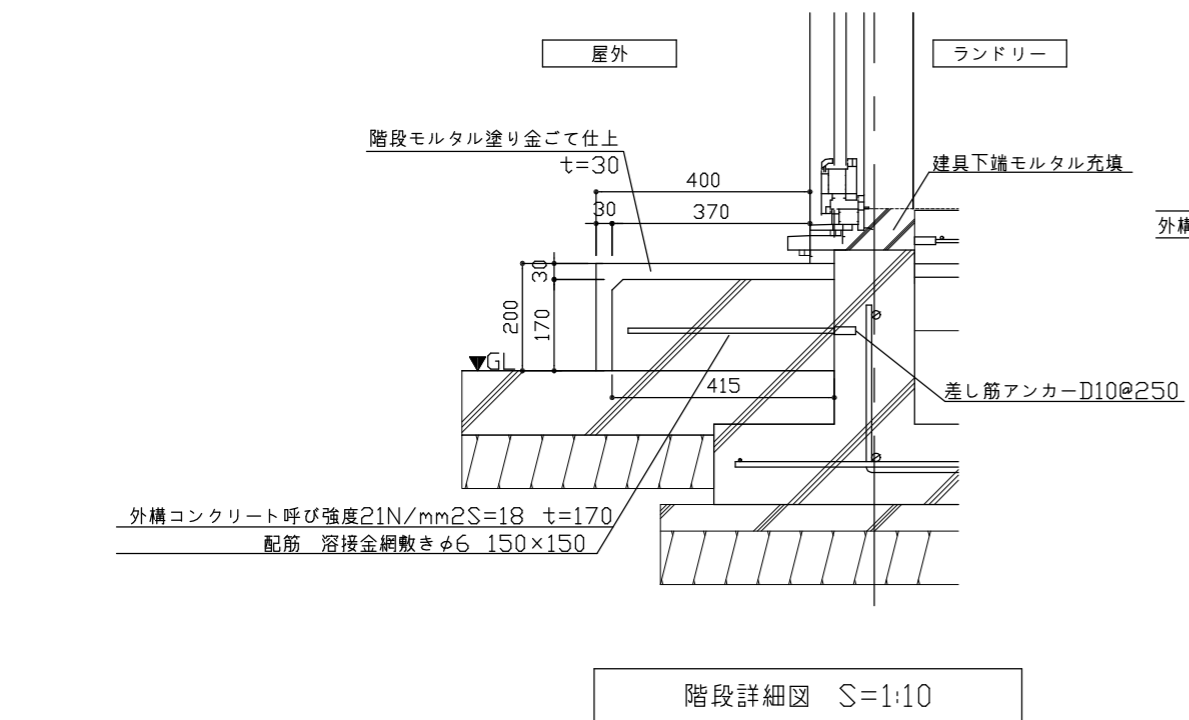
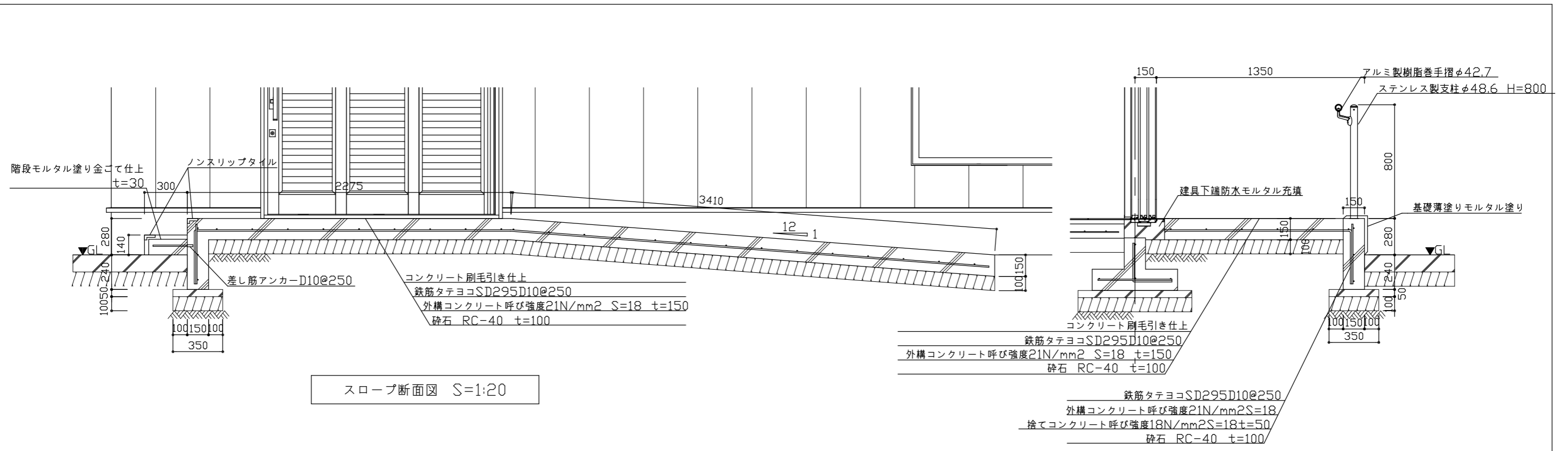
新設	配筋 溶接金網敷きφ6 150×150
	差し筋アンカーD10@250
	外構コンクリート 呼び強度21N/mm ² S=18 t=120
	砕石 RC-40 t=100
	ILB(インターロッキング)舗装 100×200×t60
	点字ブロック300×300×t9 線状ブロック
	地先境界ブロック 120×120×600 砕石、捨てコンクリート共
	車止め取り外し再取付
	駐車場ライン引き 水性ハードライン W=100 ピクトサイン共
スロープ	コンクリート刷毛引き仕上
	鉄筋タテヨコSD295D10@250
	外構コンクリート呼び強度21N/mm ² S=18 t=150
	砕石 RC-40 t=100
	アルミ製樹脂巻手摺φ42.7 ステンレス製支柱φ48.6 H=800
階段	階段モルタル塗り金ごて仕上げ t=30
	差し筋アンカーD10@250
	外構コンクリート 呼び強度21N/mm ² S=18 t=170
	砕石 RC-40 t=100



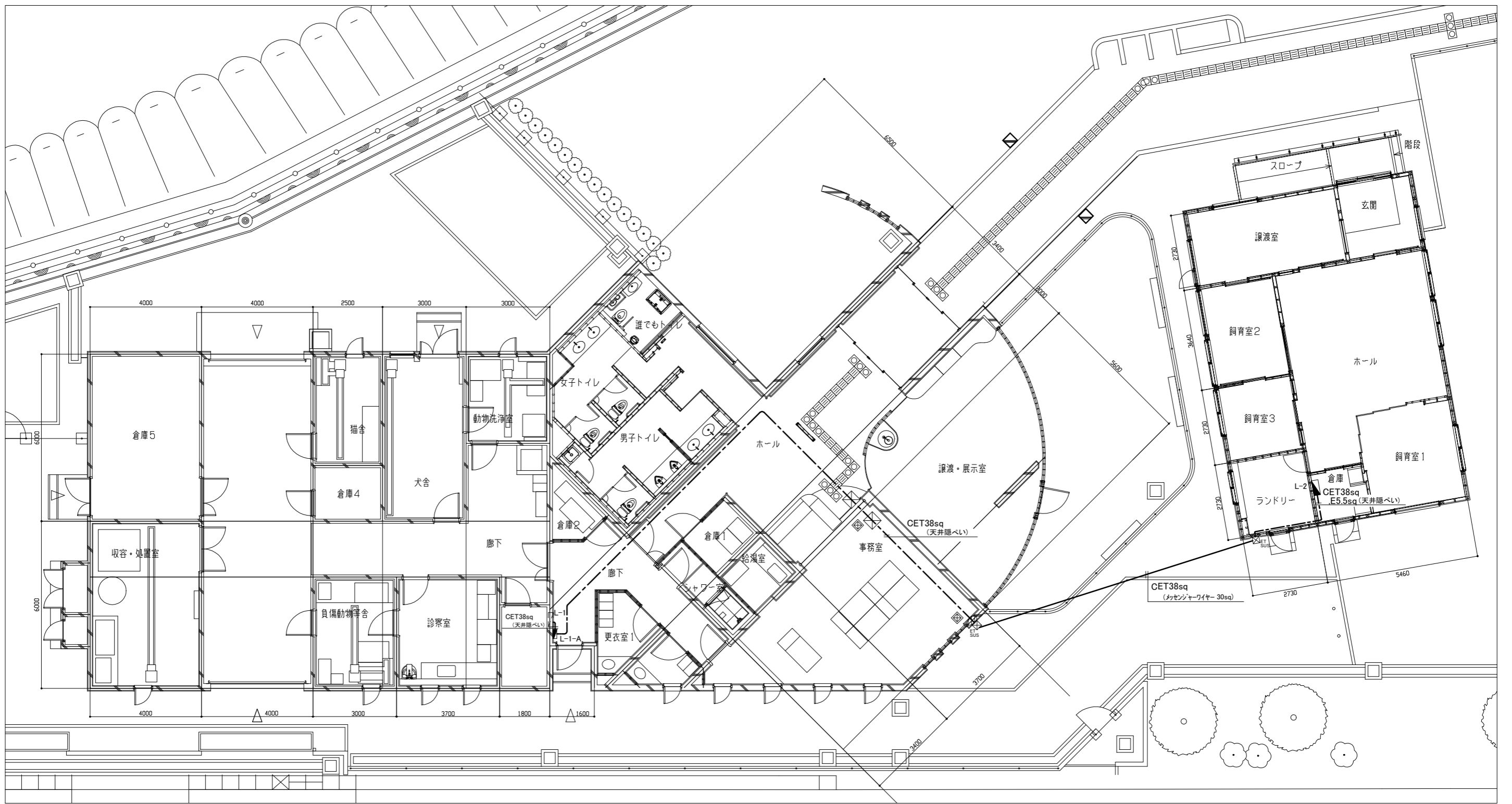
外構新設図S=1:100



工事名	(仮称)動物愛護センター別棟新築工事	設計者資格氏名	1級建築士登録第282056号 新井 大輔	課長	主査等	担当者	横須賀市 都市部 公共建築課
図面名称	外構新設図	図番	A-21	縮尺	1:10、1:100(A2)	作図	



工事名	(仮称)動物愛護センター別棟新築工事		設計者資格 氏名	1級建築士登録第282056号 新井 大輔		課長	主査等	担当者	横須賀市 都市部 公共建築課
図面名称	外構部分詳細図	図番	A-22	縮尺	1:10, 1:20(A2)	作図	令和4年8月 日		



電気 引込配線図 1/100

凡例

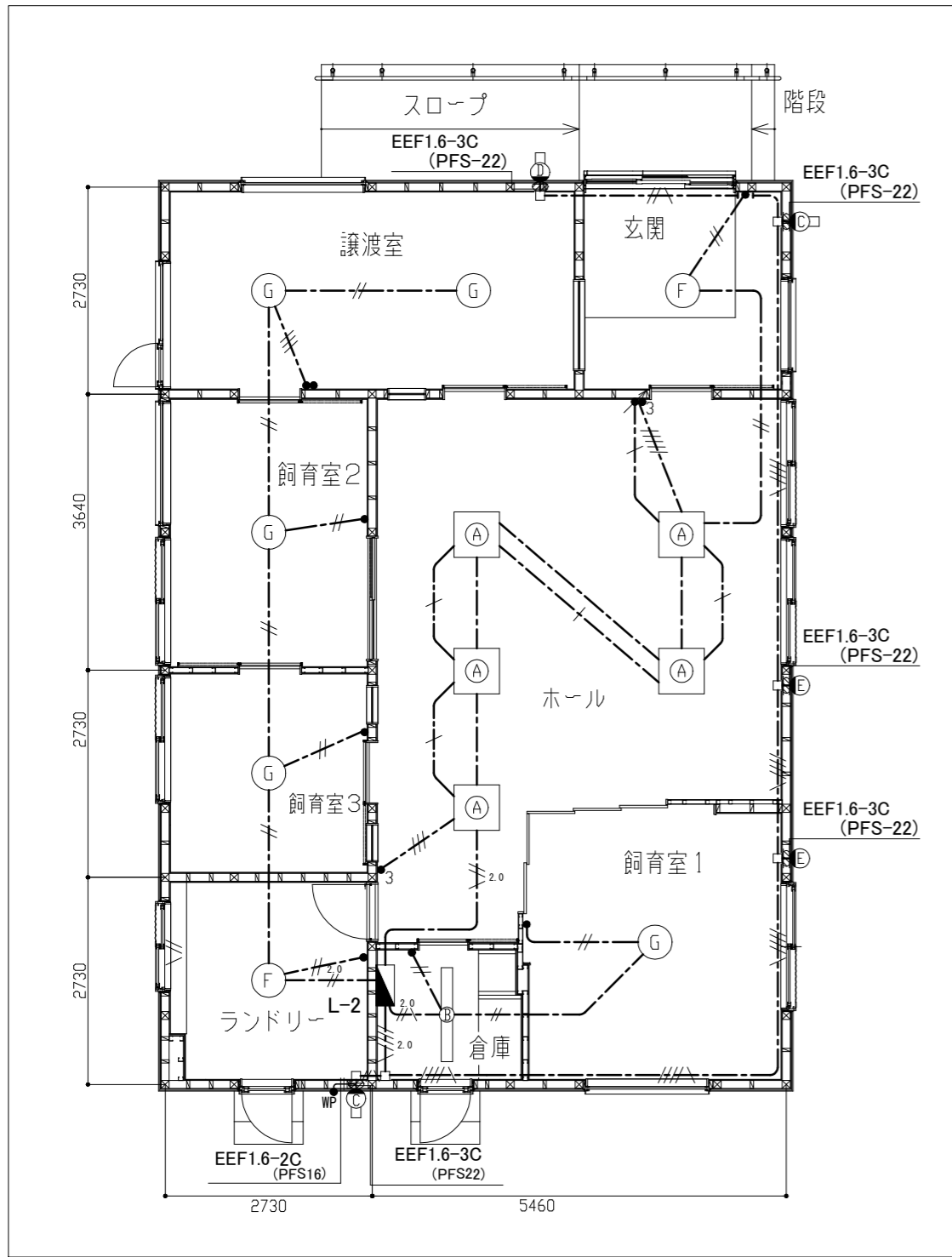
図中特記無き記号は以下の通り

- | | | | |
|----------------|-------------------------|--|----------------------|
| | 電灯分岐盤 L-1-A 新設 | | ブルボックス (SUS製) ET付、防水 |
| | 屋内壁掛 銅板製 鍵付 標準色 既製品盤 | | 天井点検口 (450×450) |
| | MCB 3P 100AF/100AT 1個取付 | | 区画貫通処理 |
| | 電灯分電盤 L-2 新設 | | 既設 電灯分電盤 L-1 |
| 詳細は、図番 E-04 参照 | | | |

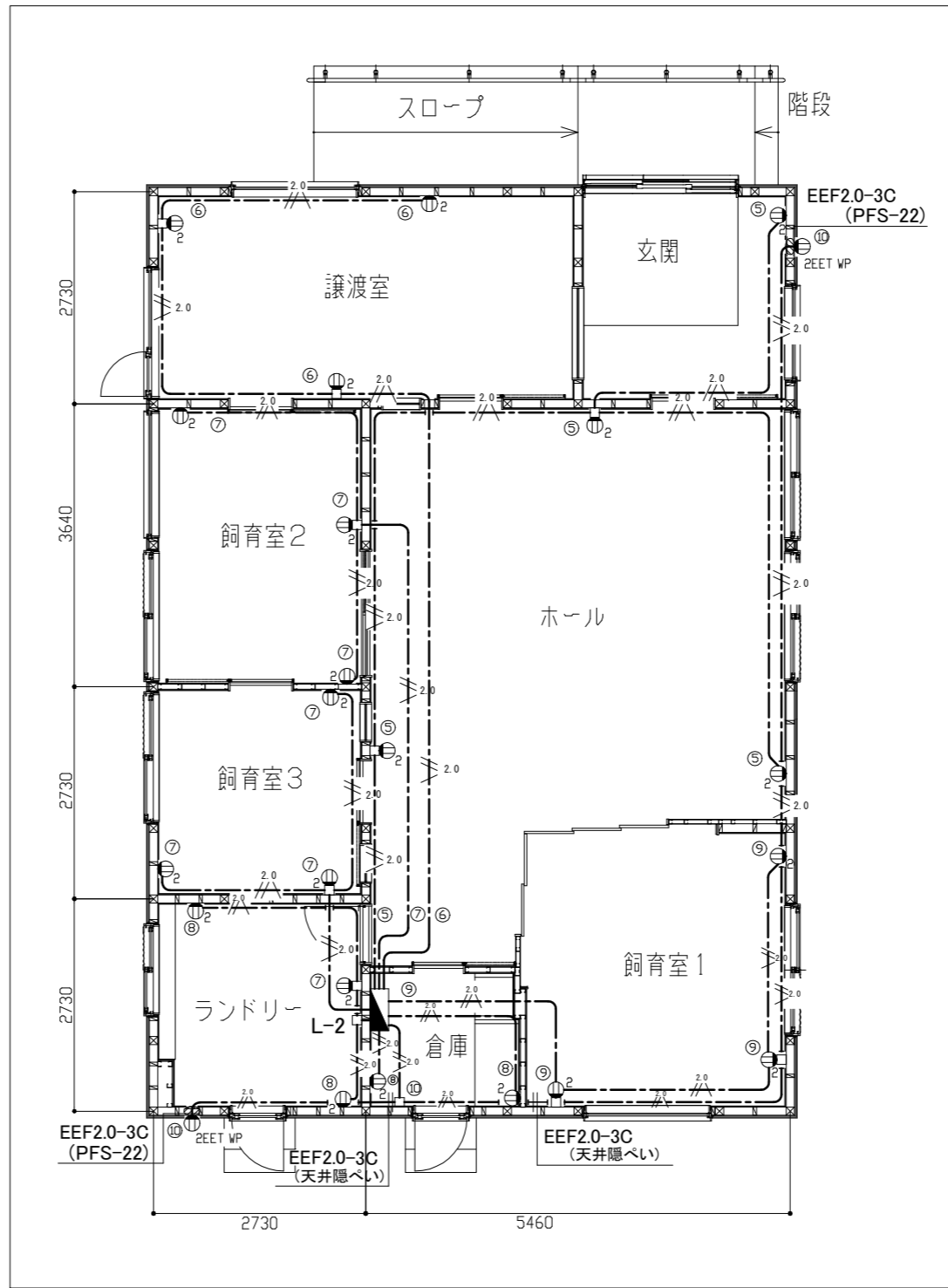
注記

- 図中の特記なき記号及び配線は、凡例を参照とする
- 電灯分岐盤(L-1-A)の1次側電源は、既設電灯分電盤L-1の主幹ブレーカの2次側から電源を供給するものとする
- 屋外露出配管(指示なき配管等)は、溶融垂鉛メッキ(厚鋼電線管)とする
- 屋外支持金具、ビス等は、ステンレス製とする
- 本館内の天井点検口は、電気工事に含むものとする

工事名	(仮称) 動物愛護センター別棟新築工事		設計者資格氏名	1級建築士登録第 282056 号 新井 大輔		課長	主査等	担当者	横須賀市 都市部 公共建築課
図面名称	電気 引込配線図	図番	E-01	縮尺	1:100 (A2)	作図	令和 4 年 8 月 日		



電灯設備配線図 1/60



コンセント設備配線図 1/60

凡例

図中特記無き記号は以下の通り

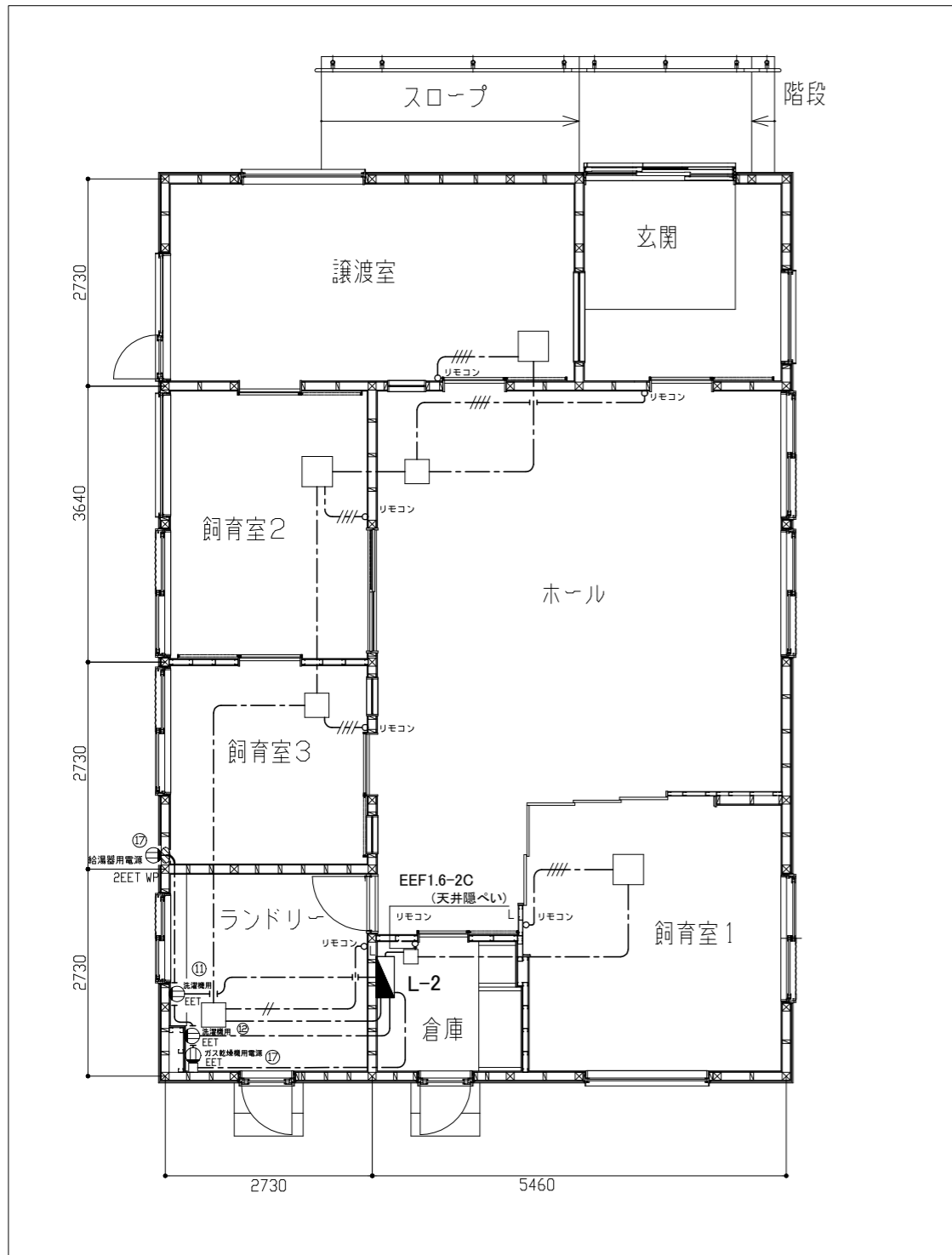
- ④ 照明器具 A
 - 一体型 LEDベースライト スクウェア型 (600×600)
 - 下面開放型 調光
 - 12,100 lm 程度、(FHP 45形×4灯)
- ⑤ 照明器具 B
 - 一体型 LEDベースライト
 - 下面開放型 W=150
 - 昼白色 器具光束 3100 lm 程度
 - 公共型番 LRS6-4-30
- ⑥ 照明器具 C
 - LEDブラケット (Hf16-1定格相当)
 - SUS 防湿型・防雨型
 - 公共型番 LBF3MP/RP-2-13
- ⑦ 照明器具 D
 - LEDブラケット (60形電球1灯器具相当)
 - 防雨型 電球色 510 lm 程度 明るさ・人感センサ付
- ⑧ 照明器具 E
 - LED スポットライト (60形電球相当)
 - 防湿型・防雨型 電球色 800lm 程度
- ⑨ 照明器具 F
 - LED シーリングライト
 - 直付け
 - 電源ユニット内蔵
 - 電球色 6100 lm 程度
- ⑩ 照明器具 G
 - LED シーリングライト
 - 直付け
 - 電源ユニット内蔵 リモコン調光
 - 昼光色～電球色(調色) 11000 lm 程度
- ▲ 電灯分電盤 (L-2) 詳細は、図番 E-04 参照
- アウトレットボックス
- タンブラスイッチ 1P15A×1 ネーム付
- タンブラスイッチ 1P15A×2 ネーム付
- 3路スイッチ タンブラスイッチ 3W15A×1 ネーム付
- WP 防水スイッチ 1P15A×1、ネーム付、防水カバー共
- ↗ 調光スイッチ
- ⊕₂ コンセント 2P15A×2
- ⊕₂ WP コンセント 2P15A×2 接地極・接地端子付、防水型
- ⊕₂ WP
- ▨ 区画貫通処理

- //--- EEF1.6-2C (天井隠べい)
 - //--- } EEF1.6-3C (天井隠べい)
 - //--- EEF1.6-2C×2 (天井隠べい)
 - //--- } EEF1.6-2C (天井隠べい)
 - //--- } EEF1.6-3C (天井隠べい)
 - //--- EEF1.6-3C×2 (天井隠べい)
 - //--- } EEF1.6-2C×2 (天井隠べい)
 - //--- } EEF1.6-3C (天井隠べい)
- //---^{2.0} EEF2.0-2C (天井隠べい)
 - //---^{2.0} EEF2.0-3C (天井隠べい)
 - //---^{2.0} } EEF2.0-2C (天井隠べい)
 - //---^{2.0} } EEF2.0-3C (天井隠べい)
 - //--- (天井隠べい)
 - //--- FCPEE0.9-1P

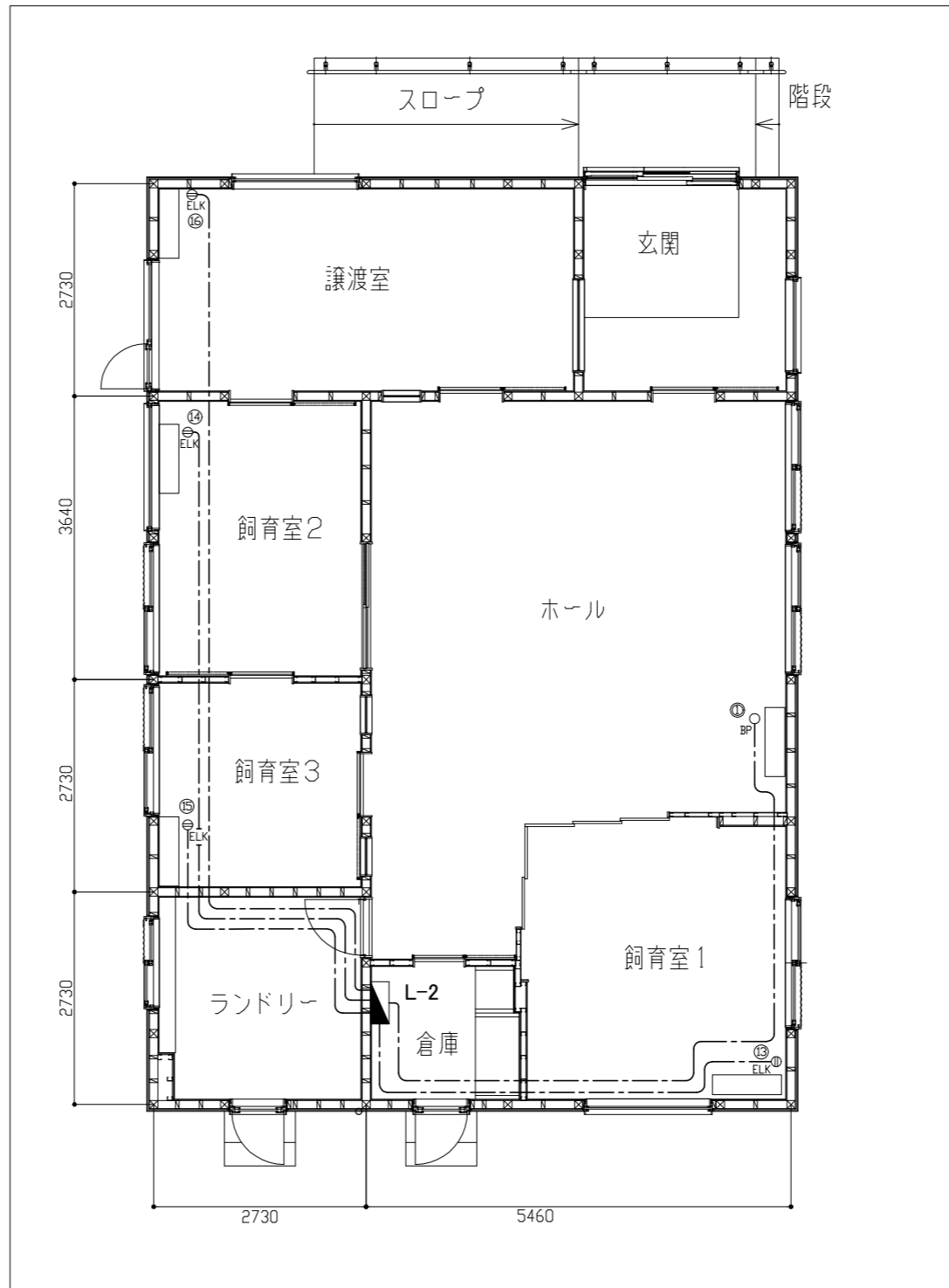
注記

1. 図中の特記なき記号及び配線は、凡例を参照とする
2. 屋外の取付金物、アンカー、ビス等は、SUS製とする
3. 屋内立面部(隠べい部)は、PF等で配線を保護するものとする
4. 照明器具の開口補強は、建築工事に含むものとする

工事名	(仮称) 動物愛護センター別棟新築工事	設計者資格氏名	1級建築士登録第 282056 号 新井 大輔	課長	主査等	担当者		
図面名称	電灯設備、コンセント設備 配線図	図番	E-02	縮尺	1:60 (A2)	作図	令和 4 年 8 月 日	横須賀市 都市部 公共建築課



換気設備等配線図 1/60



空調設備配線図 1/60

凡例

図中特記無き記号は以下の通り

- 電灯分電盤 (L-2) 詳細は、図番 E-04 参照
- アウトレットボックス
- リモコンスイッチ (機械設備にて支給、本工事にて取付)
- EET コンセント 2P15A×1 接地極、接地端子付
- 2EET WP コンセント 2P15A×2 接地極、接地端子付、防水型
- ELK 天井コンセント 2P15A×1 EIは接地極付、LKは抜止型
- BP ブランクプレート付 天井コンセント用 (将来)
- 区画貫通処理
- 換気設備 (機械設備工事にて設置)
- 空調設備 (将来)
- //--- EEF1.6-2C (天井隠べい)
- ///--- EEF1.6-2C×2 (天井隠べい)
- EEF2.0-3C (天井隠べい)

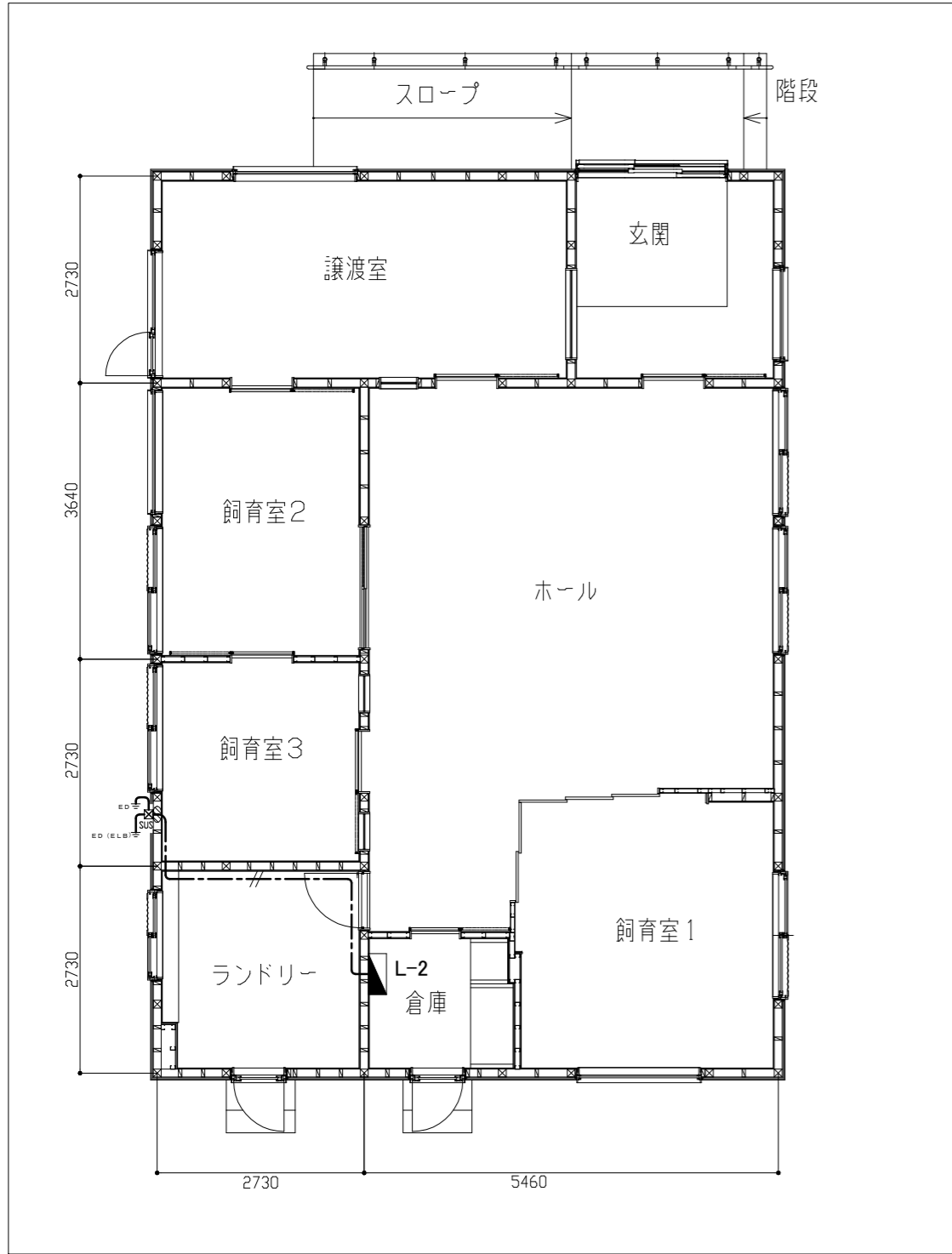
機械設備機器 (参考)

- 譲渡室換気扇 110 W
- 飼育室1 110 W
- 飼育室2 110 W
- 飼育室3 59 W
- ホール 33 W
- ランドリー 20 W
- 倉庫 3.8 W
- ガス器具(ガス給湯器) 41 W
- ガス乾燥機 230 W

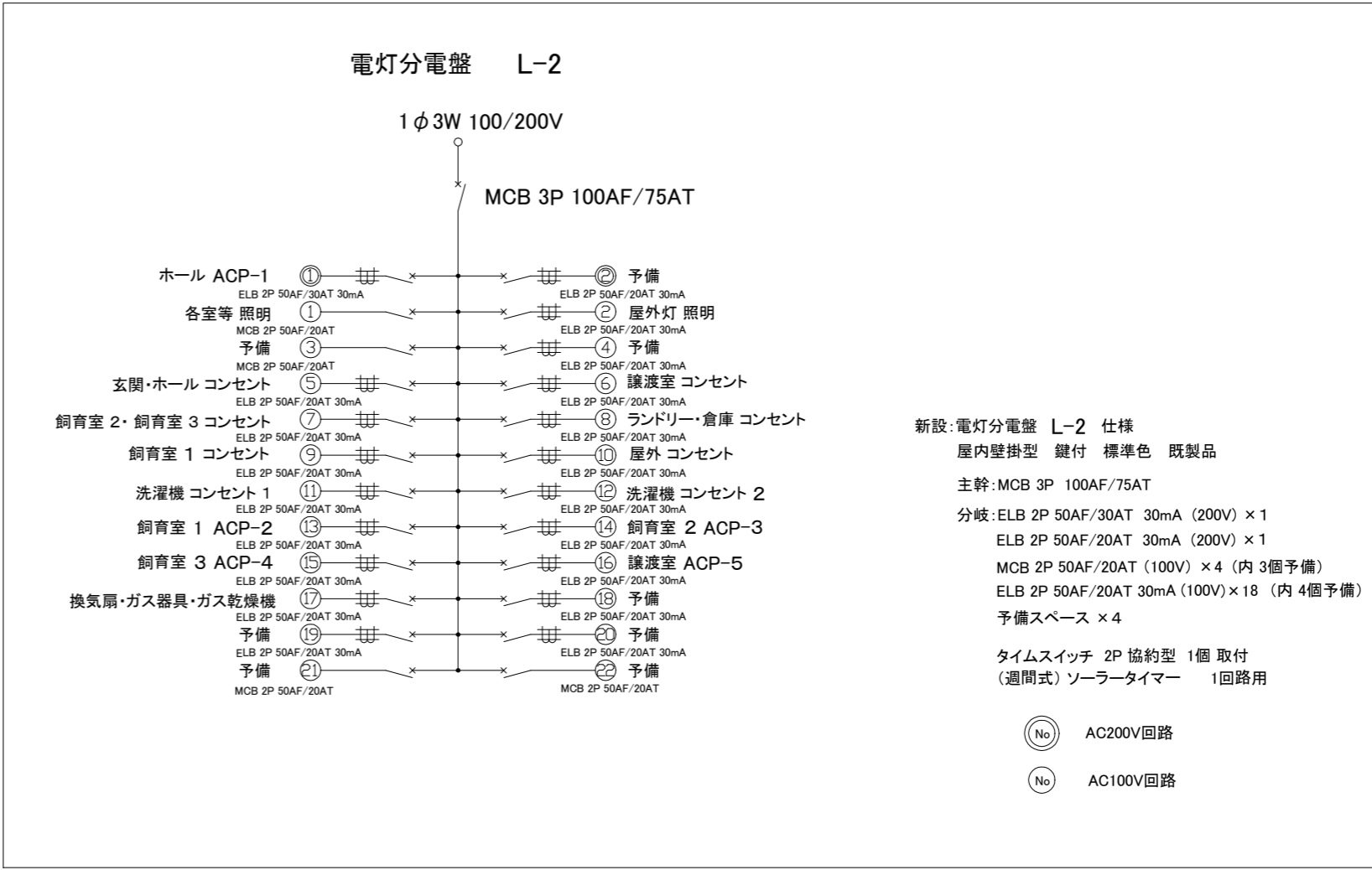
注記

1. 図中の特記なき記号及び配線は、凡例を参照とする
2. 屋内立面部(隠べい部)は、PF管で配線を保護するものとする
3. ホール空調設備用コンセントは将来設置とし、今回工事では、ボックスを設け、ボックス内で配線を端末処理を施し、blankプレートで保護するものとする

工事名	(仮称) 動物愛護センター別棟新築工事			設計者資格氏名	1級建築士登録第 282056 号 新井 大輔			課長	主査等	担当者	横須賀市 都市部 公共建築課
図面名称	換気設備等、空調設備配線図	図番	E-03	縮尺	1:60 (A2)	作図	令和 4 年 8 月 日				



接地工事配線図 1/60



電灯分電盤 L-2 結線図 NONE

凡例

図中特記無き記号は以下の通り

- 電灯分電盤 (L-2)
- ☒ SUS プルボックス (SUS製)
- ≡ ED D種 接地極
- ≡ ED (ELB) D種 ELB用接地極
- ⦶ 区画貫通処理
- //--- IE2.0 × 2 (天井隠ぺい)

注記

- 図中の特記なき記号及び配線は、凡例を参照とする
- 屋内立面部(隠ぺい部)は、PF管で配線を保護するものとする
- 屋外の露出配管は、溶融亜鉛メッキ仕上げ(無塗装)とし、屋外の支持金物、アンカー、ビス等はSUS製とする
- D種接地工事の接地線太さは、IE2.0mm以上とし、接地線の露出部はGZ16(溶融亜鉛メッキ管)、地中埋設部GL-750を硬質ビニル管(VE管)で保護するものとする
- D種接地極とELB用接地極は、2m以上離すものとする

工事名	(仮称) 動物愛護センター別棟新築工事			設計者資格氏名	1級建築士登録第 282056 号 新井 大輔			課長	主査等	担当者	横須賀市 都市部 公共建築課
図面名称	接地工事 配線図、電灯分電盤 結線図	図番	E-04	縮尺	1:60,NONE (A2)	作図	令和 4 年 8 月 日				

凡例

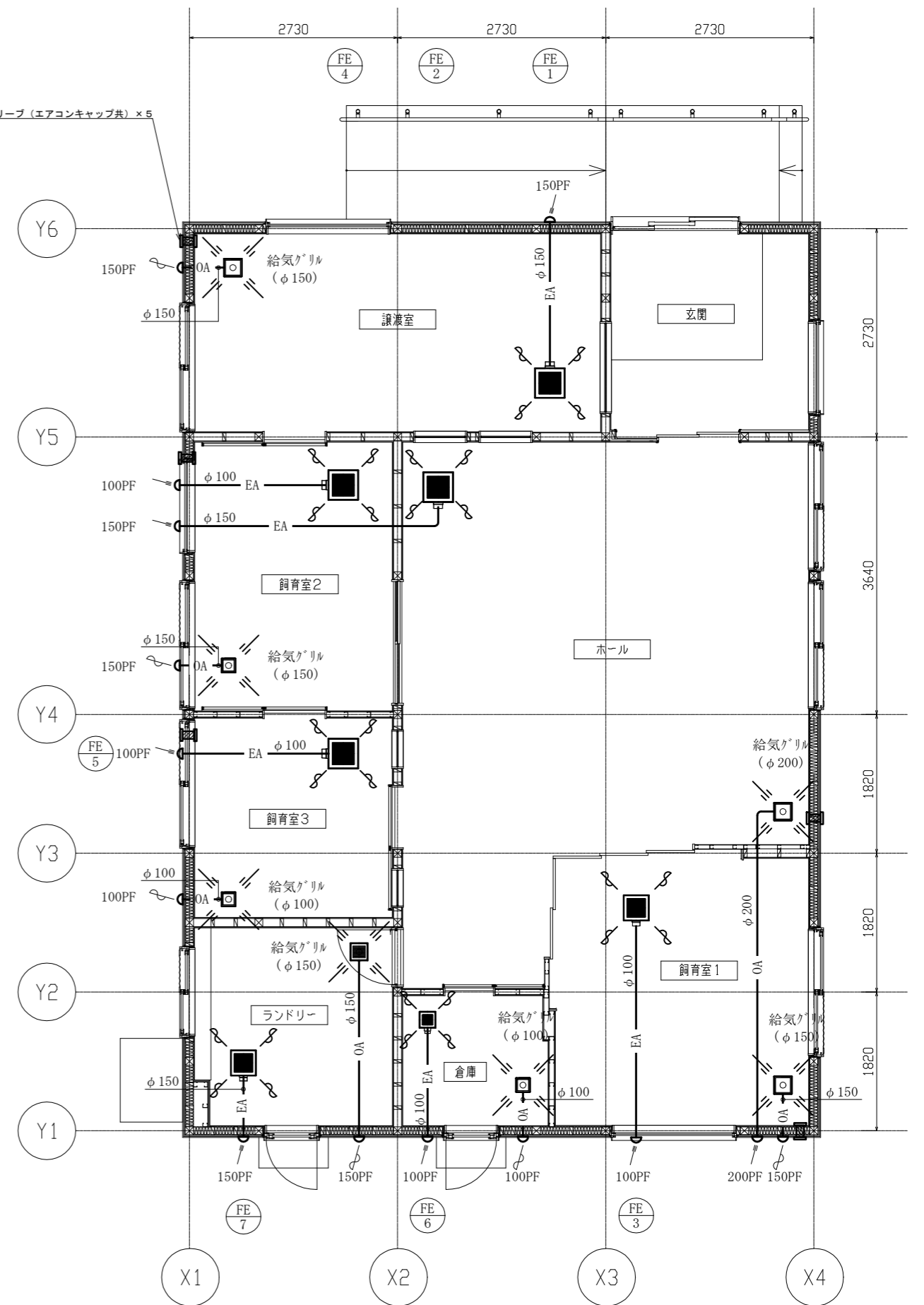
記号	名称	施工箇所	材料	保温防食塗装
EA	スパイラルダクト	天井内	亜鉛鉄板製	-
OA	スパイラルダクト	天井内	亜鉛鉄板製	GW+ALGC(N・(ロ)・XI)

機器表						
記号	名称	機器仕様	電源	設置場所	個数	備考
FE-1	天井埋込形ダクト用換気扇	φ150×190m3/h×20Pa、天吊金具、24時間換気スイッチ(強・弱切り替え)、その他標準品	単相100V	譲渡室	1	
FE-2	天井埋込形ダクト用換気扇	φ150×330m3/h×60Pa、天吊金具、24時間換気スイッチ(強・弱切り替え)、その他標準品	単相100V	ホール	1	
FE-3	天井埋込形ダクト用換気扇	φ100×170m3/h×20Pa、天吊金具、24時間換気スイッチ(強・弱切り替え)、その他標準品	単相100V	飼育室1	1	
FE-4	天井埋込形ダクト用換気扇	φ100×130m3/h×40Pa、天吊金具、24時間換気スイッチ(強・弱切り替え)、その他標準品	単相100V	飼育室2	1	
FE-5	天井埋込形ダクト用換気扇	φ100×100m3/h×30Pa、天吊金具、24時間換気スイッチ(強・弱切り替え)、その他標準品	単相100V	飼育室3	1	
FE-6	天井埋込形ダクト用換気扇	φ100×40m3/h×10Pa、天吊金具、スイッチ、その他標準品	単相100V	倉庫	1	
FE-7	天井埋込形ダクト用換気扇	φ150×200m3/h×30Pa、天吊金具、スイッチ、その他標準品	単相100V	ランドリー	1	

- ※ FE-1, 2, 7の天井内吊り込みは4点吊りとする。その他の換気扇の天井内吊り込みは2点吊りとする。
- ※ 換気扇天井切込み及び開口補強は建築図による。
- ※ スイッチ据付, 配線は電気図による。

器具表			
名称	器具仕様	個数	備考
給気グリル	φ100, 天井据付, ネットフィルター付, 風量調整機能付	2	
給気グリル	φ150, 天井据付, ネットフィルター付, 風量調整機能付	4	
給気グリル	φ200, 天井据付, ネットフィルター付, 風量調整機能付	1	
パイプフード	φ100, SUS製, 丸形, ガリ付, 耐重塩害仕様	4	排気用
パイプフード	φ150, SUS製, 丸形, ガリ付, 耐重塩害仕様	3	排気用
パイプフード	φ100, SUS製, 丸形, 網付, 耐重塩害仕様	2	給気用
パイプフード	φ150, SUS製, 丸形, 網付, 耐重塩害仕様	4	給気用
パイプフード	φ200, SUS製, 丸形, 網付, 耐重塩害仕様	1	給気用

エアコン用貫通スリーブ(エアコンキャップ共) × 5



換気設備平面図 1:50

— : 新設
(機械設備)

工事名	(仮称)動物愛護センター別棟新築工事		設計者資格氏名	1級建築士登録第282056号 新井 大輔		課長	主査等	担当者	横須賀市 都市部 公共建築課
図面名称	換気設備平面図, 凡例, 機器表, 器具表	図番	M-01	縮尺	1:50 (A2)	作図	令和4年8月 日		

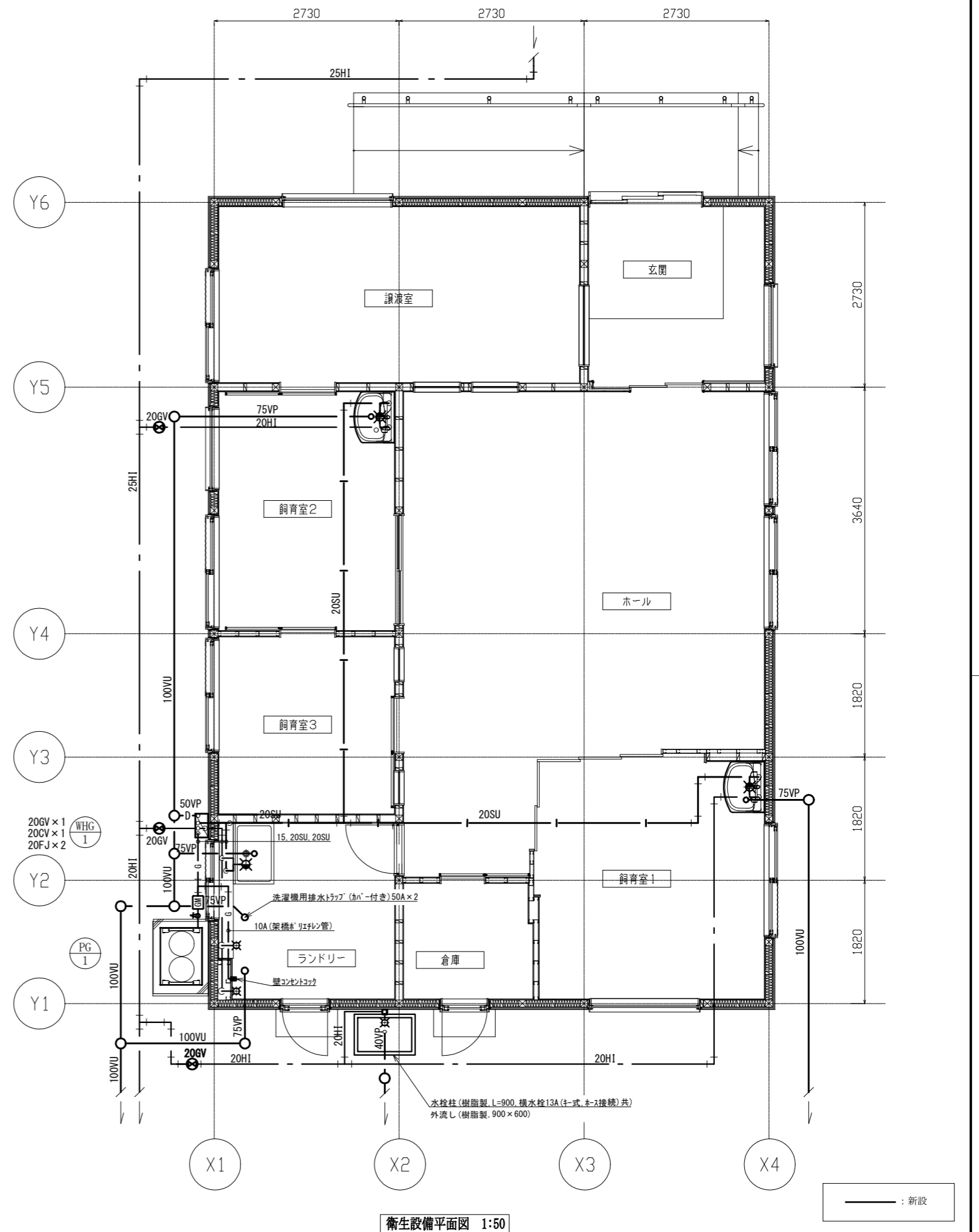
■ 凡例 ■

記号	名称	施工場所	材料	保温防食塗装等
— D —	ドレン管	屋外露出	硬質塩化ビニル管(カラーVP)	—
		埋設	硬質塩化ビニル管(VP)	—
— - —	給水管	屋外露出	一般配管用ステンレス鋼管(SUS)	ホリカールハバリウムラッキンク(e3・(h)・VII)
		屋内隠ぺい	一般配管用ステンレス鋼管(SUS)	グラスウール+アルミガラスクロス(c2・(ロ)・VII)
		埋設・土間	耐衝撃性ポリ塩化ビニル管(HIVP)	管廻り100mm山砂で防護
— —	給湯管	屋内隠ぺい	一般配管用ステンレス鋼管(SUS)	GW+アルミガラスクロス(c2・(ロ)・I)
		土間	一般配管用ステンレス鋼管(SUS)	グラスウール保温筒+ポリエチレンフィルム+ビニルテープ+ホリスリーブ
— — —	排水管	埋設(第一樹まで)	硬質塩化ビニル管(VP)	管底突固め, 管上100mmまで山砂で防護
		埋設(第一樹から)	硬質塩化ビニル管(VU)	
— G —	ガス管(LPG)	屋外露出	硬質塩化ビニル被覆鋼管	—
		屋内隠ぺい	架橋ポリエチレン管	—

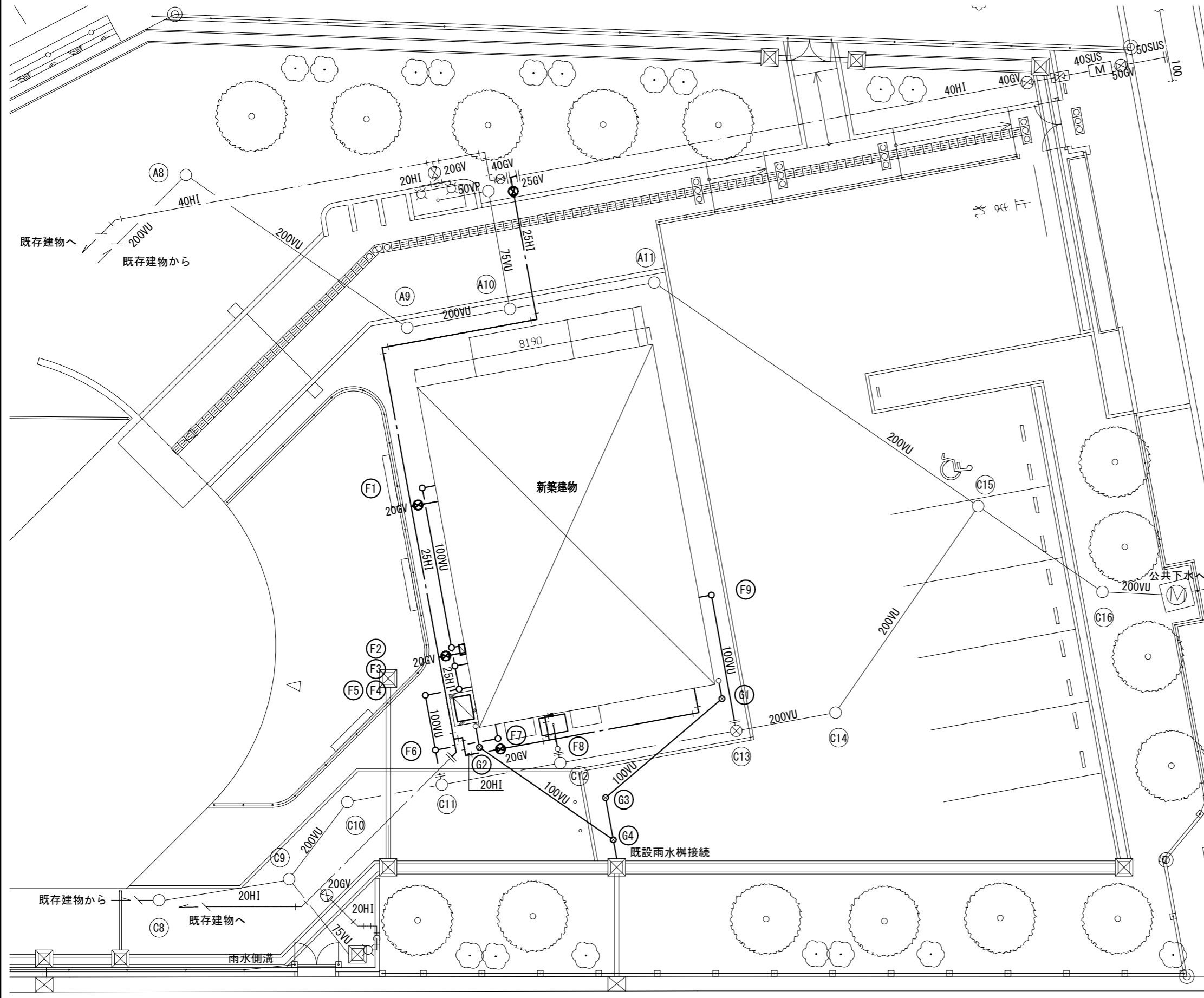
※上下水道局に工事申請を行う事

記号	名称	機器仕様	電源	台数	備考
PG-1	LPGガス容器収納庫	シャッター付, 50kgボンベ×2本用		1	参考型番: BN-100ST 付属品: 集合装置, E型マイコンメーター(2.5m3/h), 20kgスコップ, コンクリート基礎は建築図参照
WHG-1	ガス給湯器(LPG)	給湯専用屋外壁掛形16号	単相100V	1	付属品: 配管カバー, リモコン(コード共) 耐塩害仕様

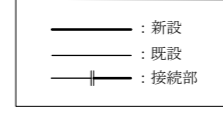
名称	器具仕様	参考型番			設置場所			合計
		A社	B社	C社	飼育室1	飼育室2	ランドリー	
化粧洗面台	幅750, ハイバックカウンター, シンク, アルミシャワー水栓(ホース付), ストラップ, 窓下棚, 吊戸棚(幅750)	-	-	E-UEK075HXA, KXS370WE-T, MDT-75 S-UWT075XCX	1	1		2
混合水栓	壁付シンク用アルミシャワー水栓(ホース付)	TKS05314J	SF-WM437SY	-			1	1
横水栓	緊急止水弁付	TW11R	LF-WJ50KQA	-			2	2



工事名	(仮称)動物愛護センター別棟新築工事			設計者資格氏名	1級建築士登録第282056号 新井 大輔		課長	主査等	担当者	横須賀市 都市部 公共建築課
図面名称	衛生設備平面図, 凡例, 機器表, 衛生器具表			図番	M-02	縮尺	1:50 (A2)	作図	令和4年8月 日	



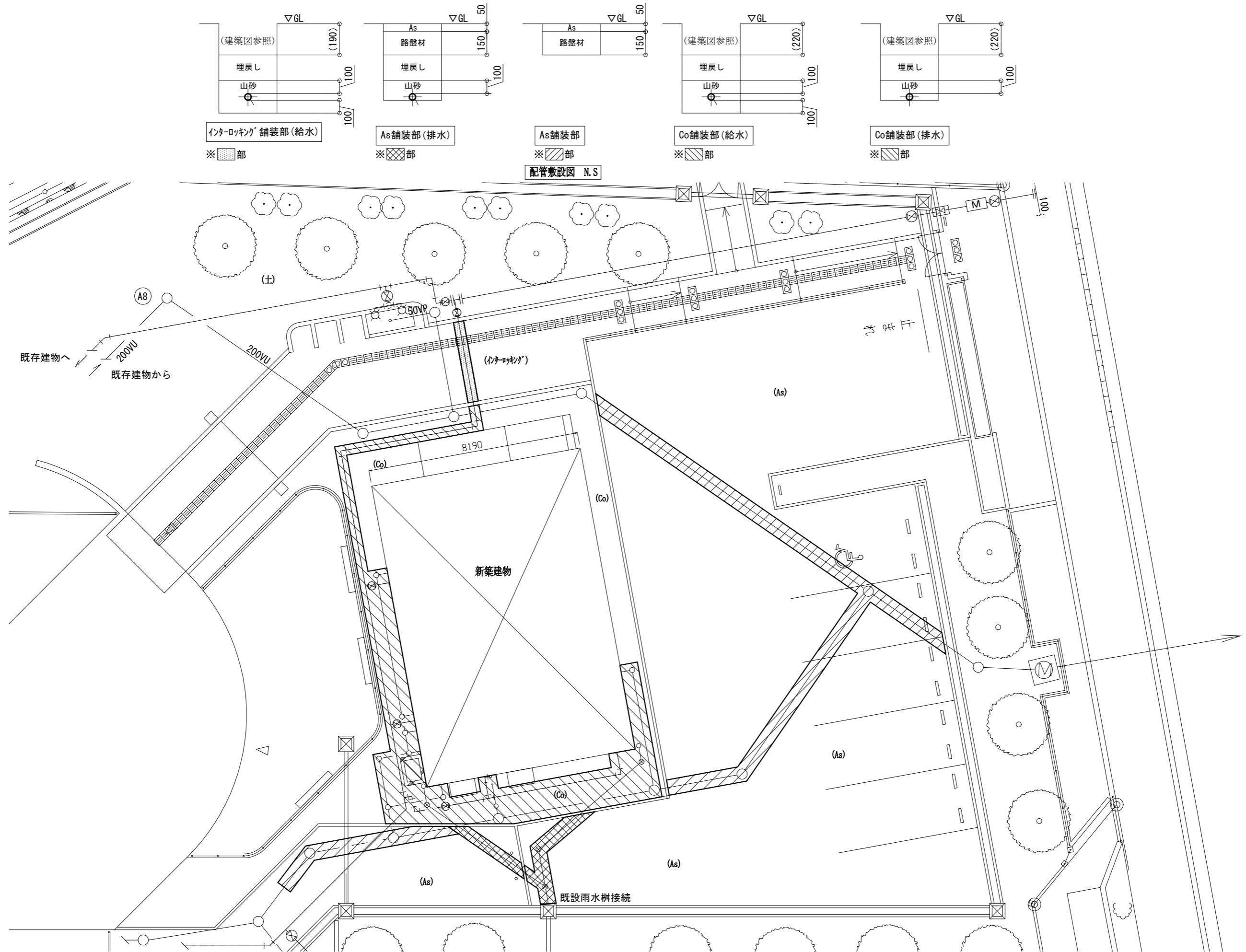
樹明細表						
記号	配管口径	樹口径	樹深さ (地盤3)	樹種類	蓋	取扱い
A8	200	200	750		塩ビ蓋	
A9	200	200	1160		塩ビ蓋	
A10	200	200	1210		塩ビ蓋	
A11	200	200	1260		塩ビ蓋	
C8	200	300	600		鑄鉄蓋	
C9	200	300	680		鑄鉄蓋	
C10	200	300	690		鑄鉄蓋	
C11	200	300	760		塩ビ蓋	
C12	200	300	810		塩ビ蓋	
C13	200	300	890		塩ビ蓋	
C14	200	300	940		鑄鉄蓋	
C15	200	300	1420		鑄鉄蓋	
C16	200	300	1480		塩ビ蓋	
F1	100	150	510		塩ビ蓋	新設
F2	100	150	620		塩ビ蓋	新設
F3	100	150	640		塩ビ蓋	新設
F4	100	150	660		塩ビ蓋	新設
F5	100	150	690		塩ビ蓋	新設
F6	100	150	730		塩ビ蓋	新設
F7	100	150	680		塩ビ蓋	新設
F8	100	150	800	トラップ	塩ビ蓋	新設
F9	100	150	790		塩ビ蓋	新設
G1	100	150	270	ため樹	塩ビ蓋	新設
G2	100	150	290	ため樹	塩ビ蓋	新設
G3	100	150	370	ため樹	塩ビ蓋	新設
G4	100	150	400	ため樹	塩ビ蓋	新設



外構平面図(1/2) (改修後) 1:100

(機械設備)

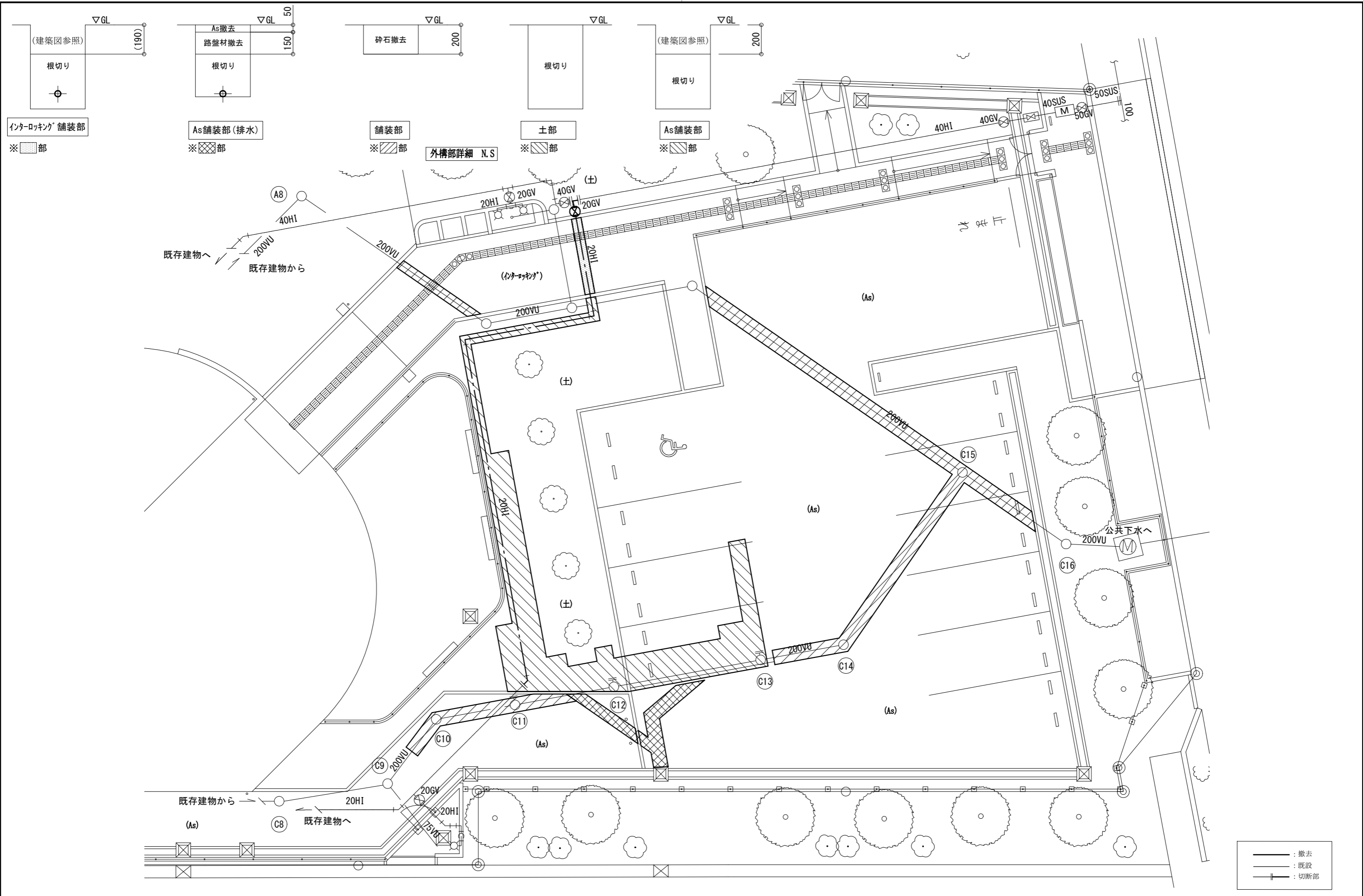
工事名	(仮称)動物愛護センター別棟新築工事			設計者資格氏名	1級建築士登録第282056号 新井 大輔			課長	主査等	担当者	横須賀市 都市部 公共建築課
図面名称	外構平面図(1/2)(改修後),樹明細表		図番	M-03	縮尺	1:100 (A2)	作図	令和4年8月 日			



外構平面図(2/2)(改修後) 1:100

(機械設備)

工事名	(仮称)動物愛護センター別棟新築工事			設計者資格氏名	1級建築士登録第282056号 新井 大輔			課長	主査等	担当者	横須賀市 都市部 公共建築課
図面名称	外構平面図(2/2)(改修後)	図番	M-04	縮尺	1:100 (A2)	作図	令和4年8月 日				



外構平面図(改修前) 1:100

(機械設備)

工事名	(仮称)動物愛護センター別棟新築工事		設計者資格氏名	1級建築士登録第282056号 新井 大輔		課長	主査等	担当者	横須賀市 都市部 公共建築課
図面名称	外構平面図(改修前)	図番	M-05	縮尺	1:100 (A2)	作図	令和4年8月 日		