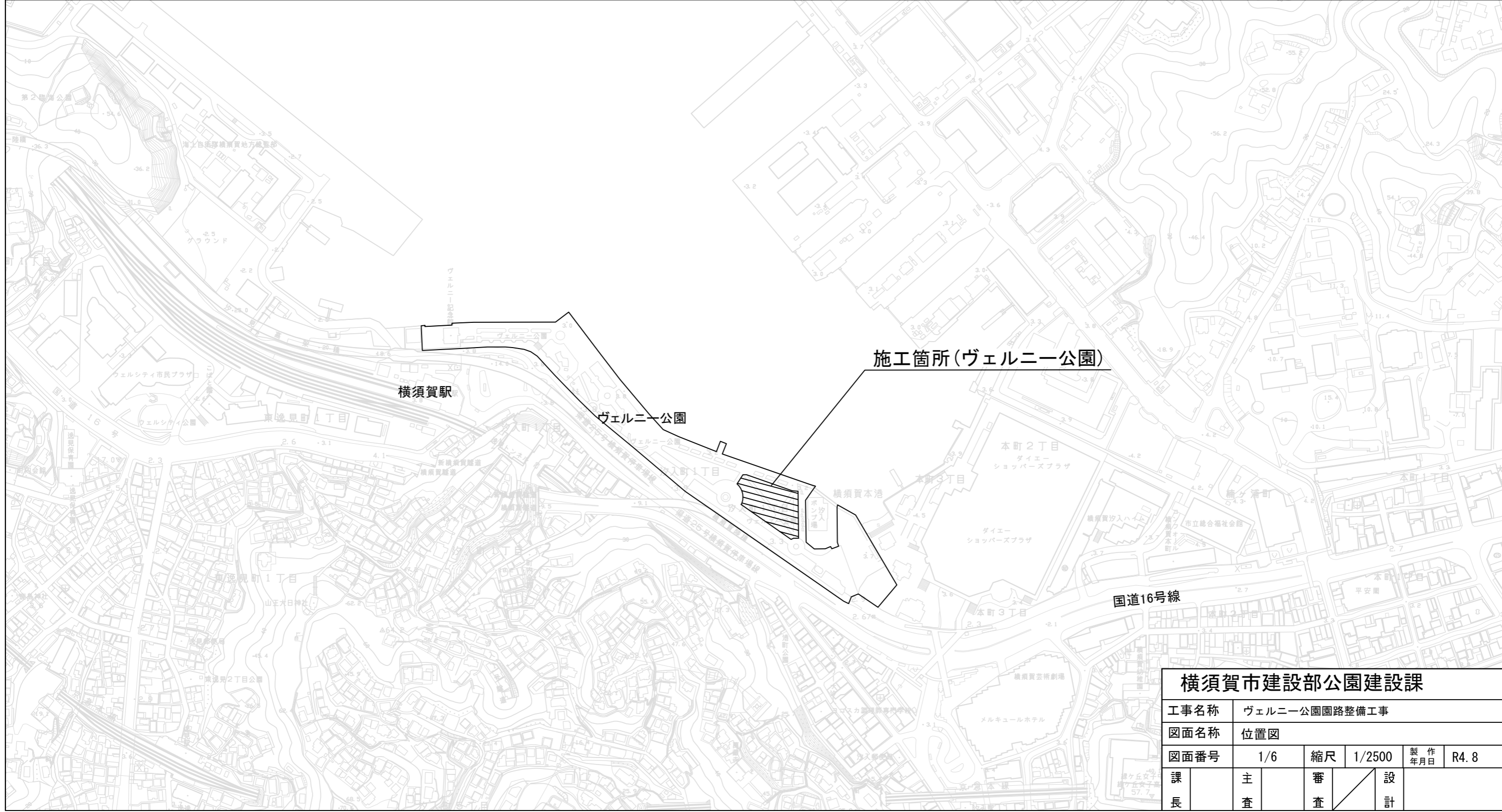


位置図 S=1/2500

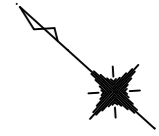


ヴェルニー公園園路整備工事
横須賀市汐入町1丁目1番1

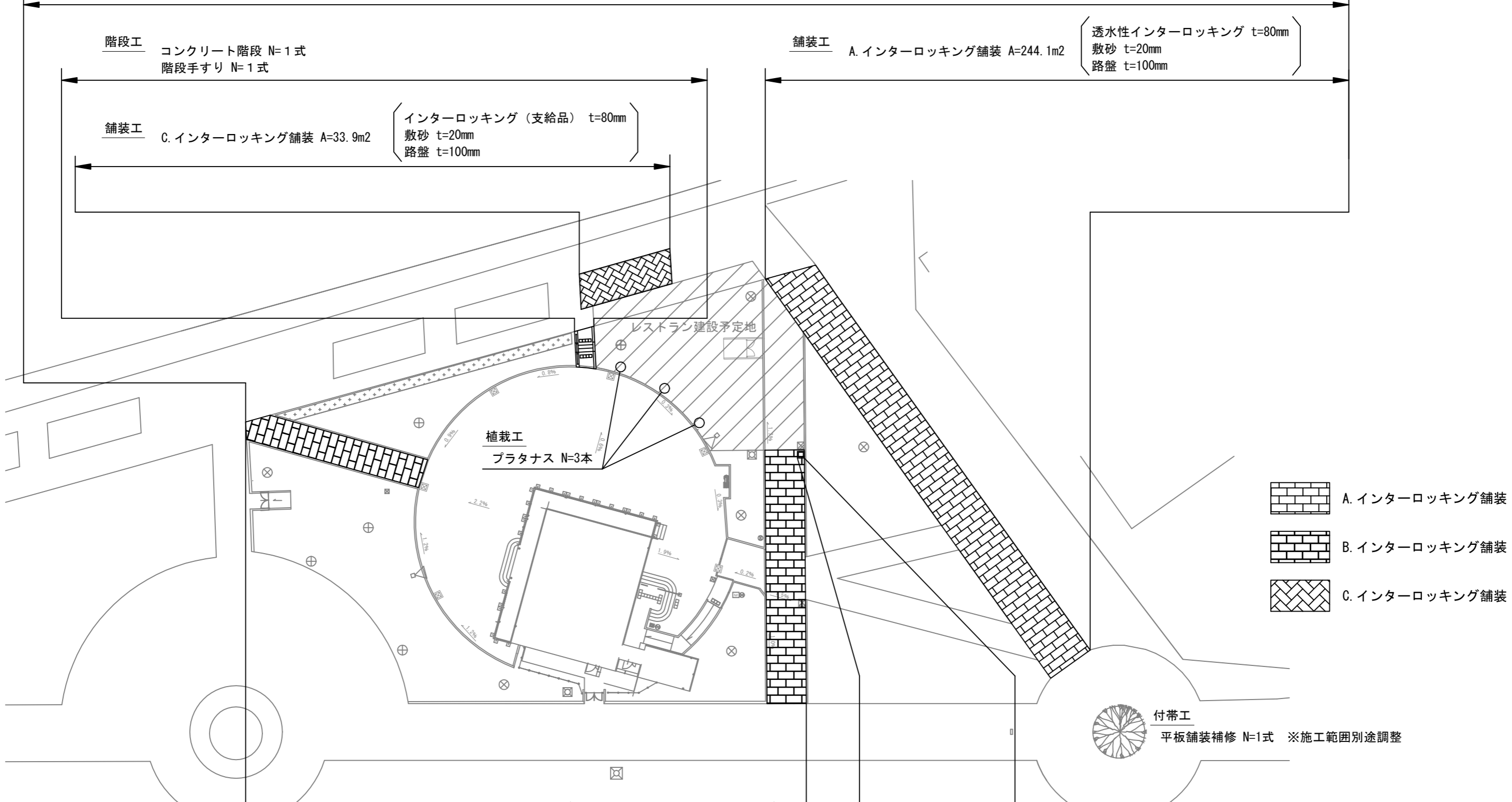


横須賀市建設部公園建設課					
工事名称	ヴェルニー公園園路整備工事				
図面名称	位置図				
図面番号	1/6	縮尺	1/2500	製作年月日	R4.8
課長	主査	審査	設計		

平面図



ヴェルニー公園園路整備工事 舗装工 A=437.3m² 植栽工 N=1式 階段工 N=1式 雨水排水工 N=1式 付帯工 N=1式



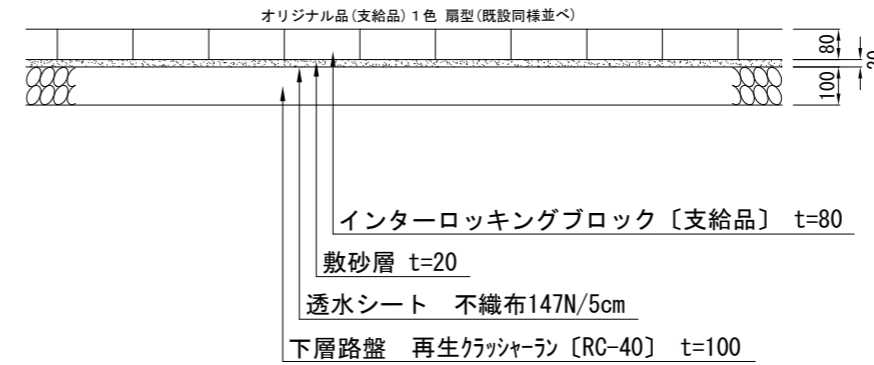
横須賀市建設部公園建設課					
工事名称	ヴェルニー公園園路整備工事				
図面名称	平面図				
図面番号	2/6	縮尺	1/400	製作年月日	R4.8
課長	主査	審査	設計		

舗装構成図

A. インターロッキングブロック舗装
B. インターロッキングブロック舗装

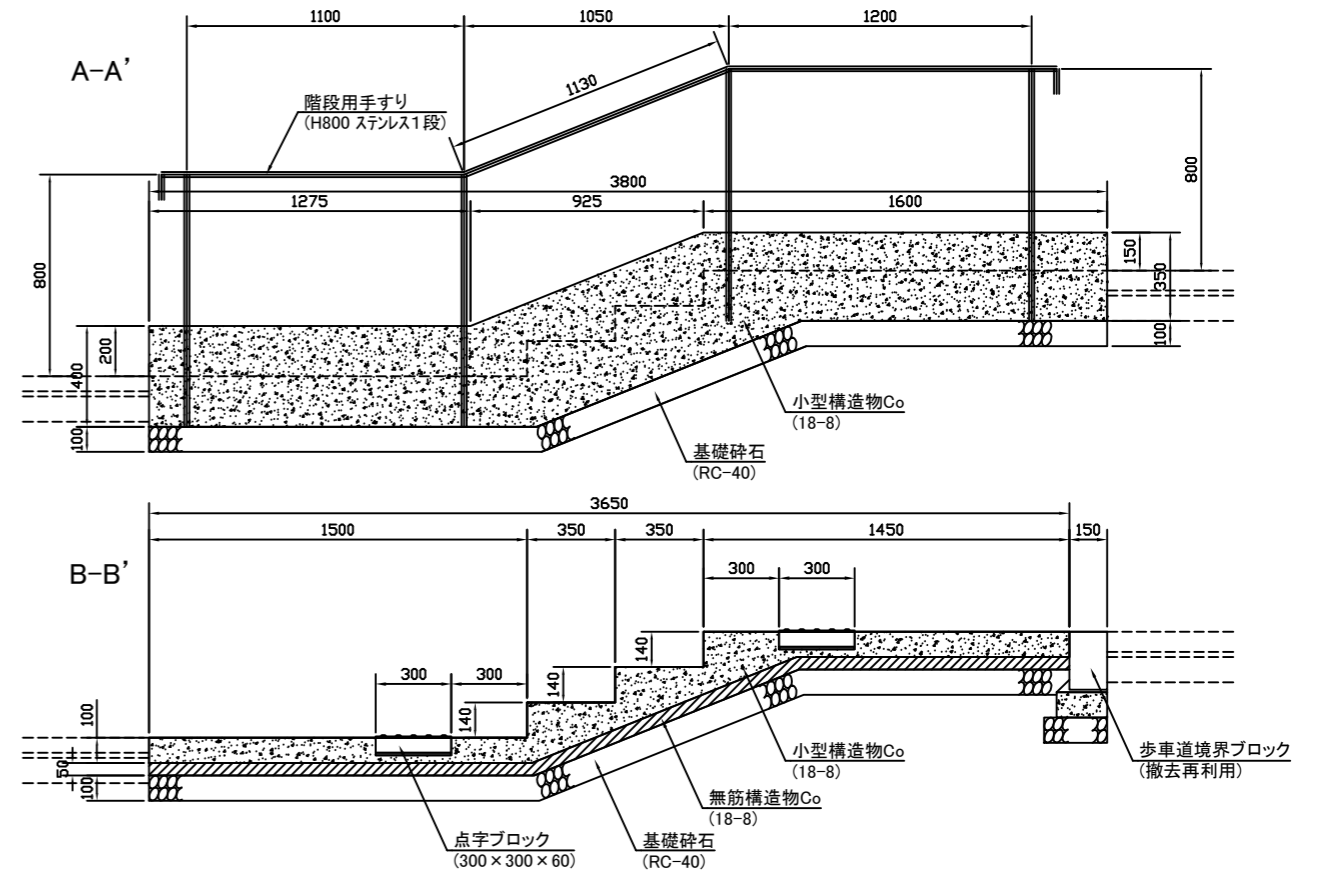
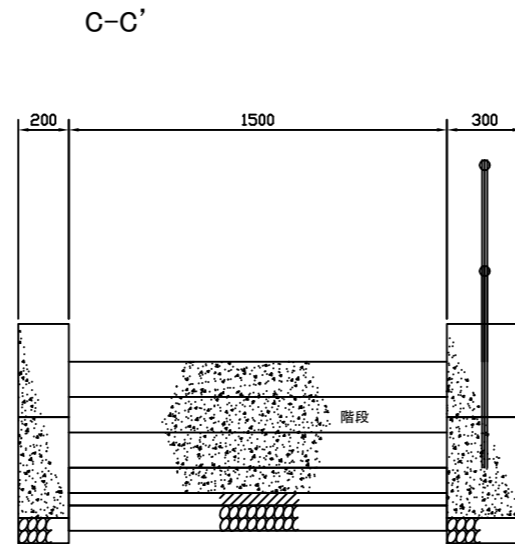
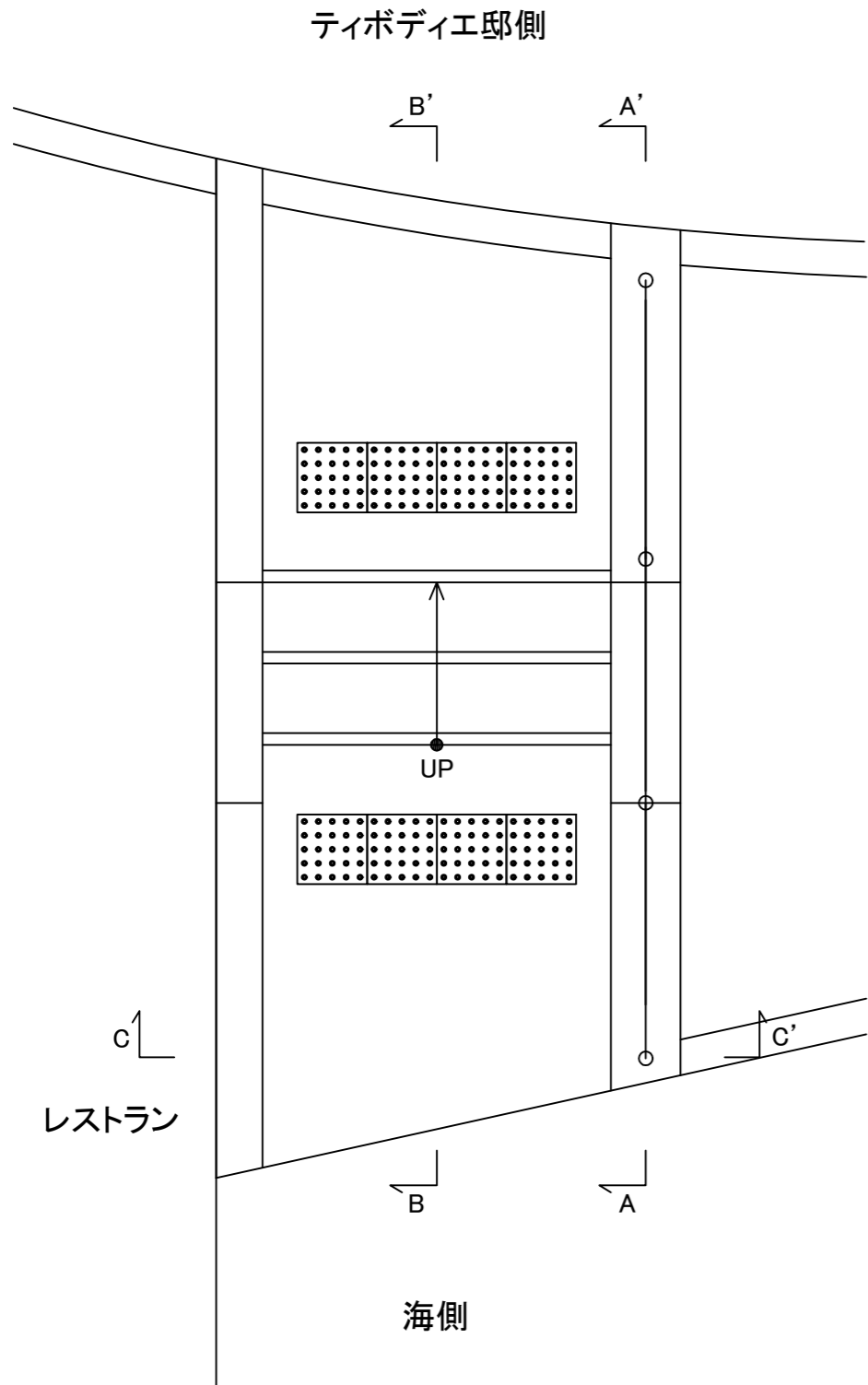


C. インターロッキングブロック舗装



横須賀市建設部公園建設課					
工事名称	ヴェルニー公園園路整備工事				
図面名称	舗装構成図				
図面番号	3/6	縮尺	1/20	製作 年月日	R4.8
課長	主査	審査	設計		

階段構造図



材 料 表

1箇所当り

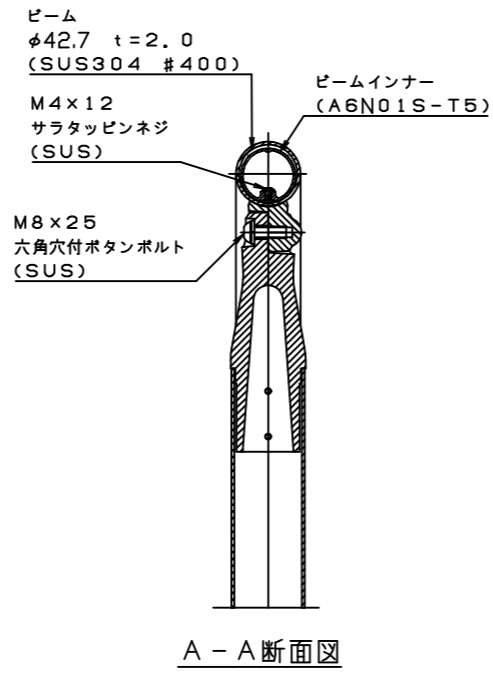
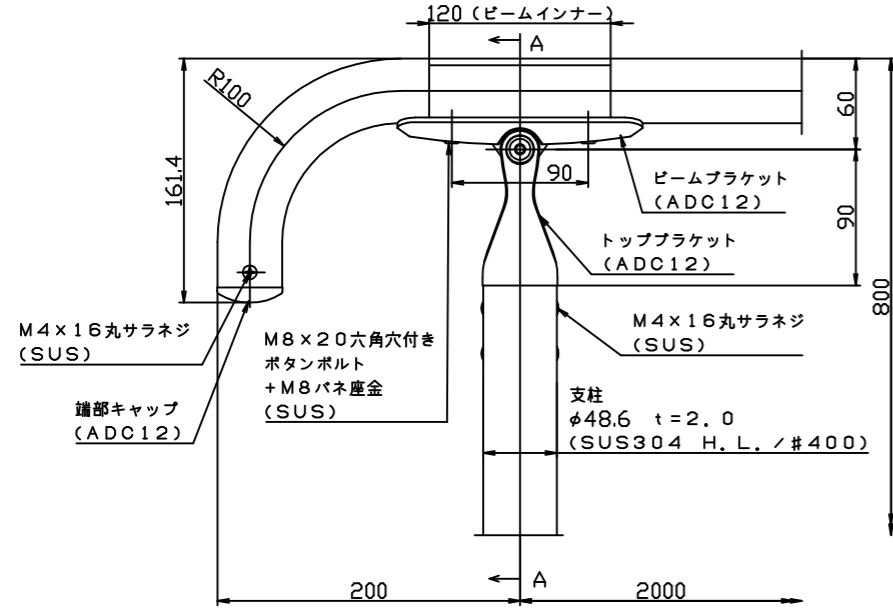
名 称	規 格	単 位	数 量
小型構造物Co	18-8	m ³	1.446
小型構造物型枠		m ²	5.458
無筋構造物Co	18-8	m ³	0.281
基礎砕石	RC-40 t=10cm	m ²	7.614
点字ブロック	□300	枚	8.000
歩車道境界ブロック	撤去再利用	m	1.500
階段用手すり	H=800	m	3.430

横須賀市建設部公園建設課

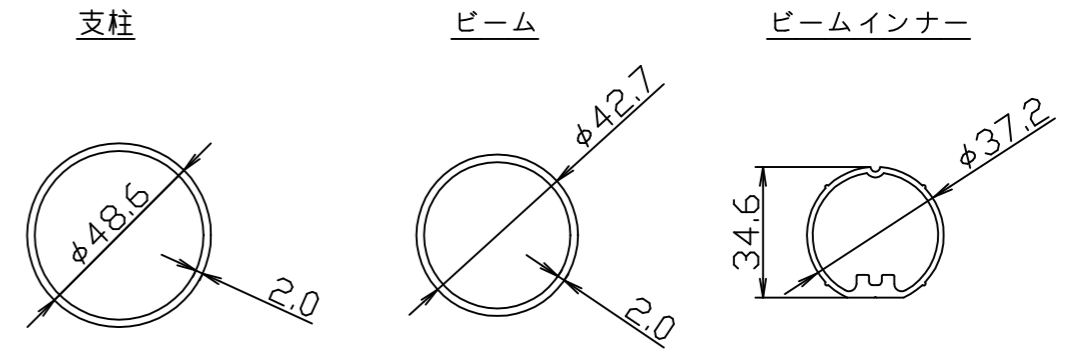
工事名称	ヴェルニー公園園路整備工事				
図面名称	階段構造図				
図面番号	4/6	縮尺	1/30	製 作 年 月 日	R4.8
課 長	主 査	審 査	設 計		

階段手すり構造図

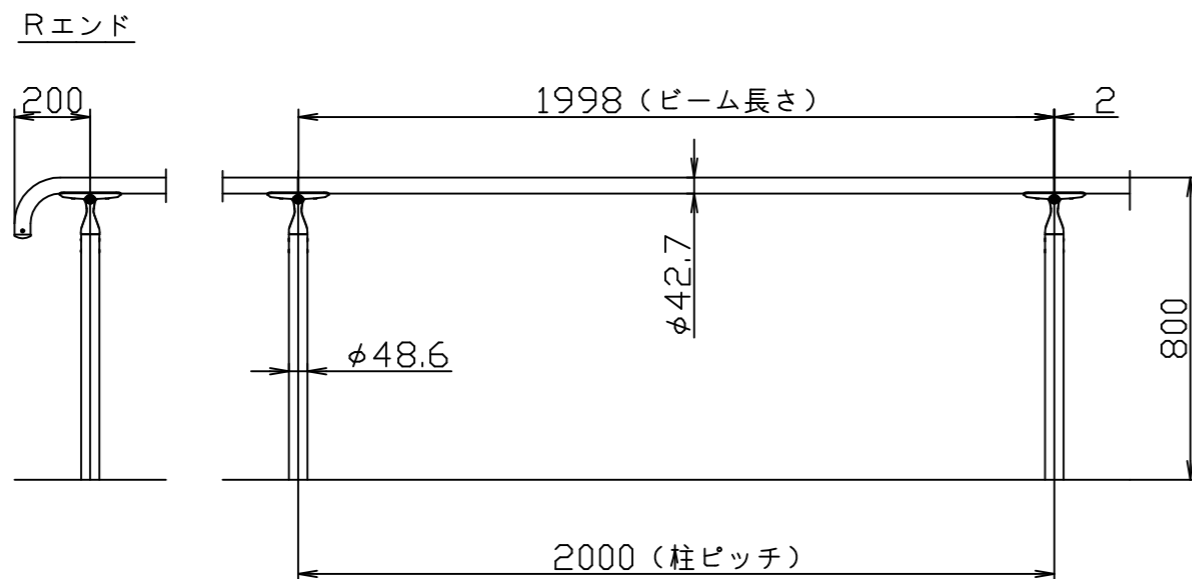
Rエンド組付詳細図 S=1/5



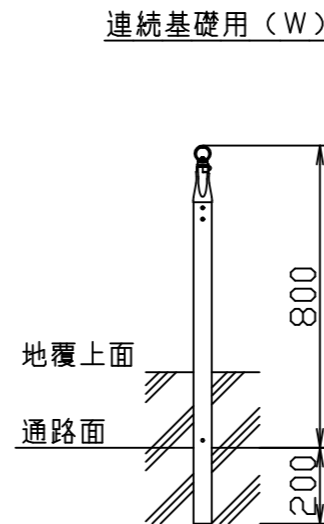
部材断面図 S=1/2



正面図 S=1/20



側面図 S=1/20

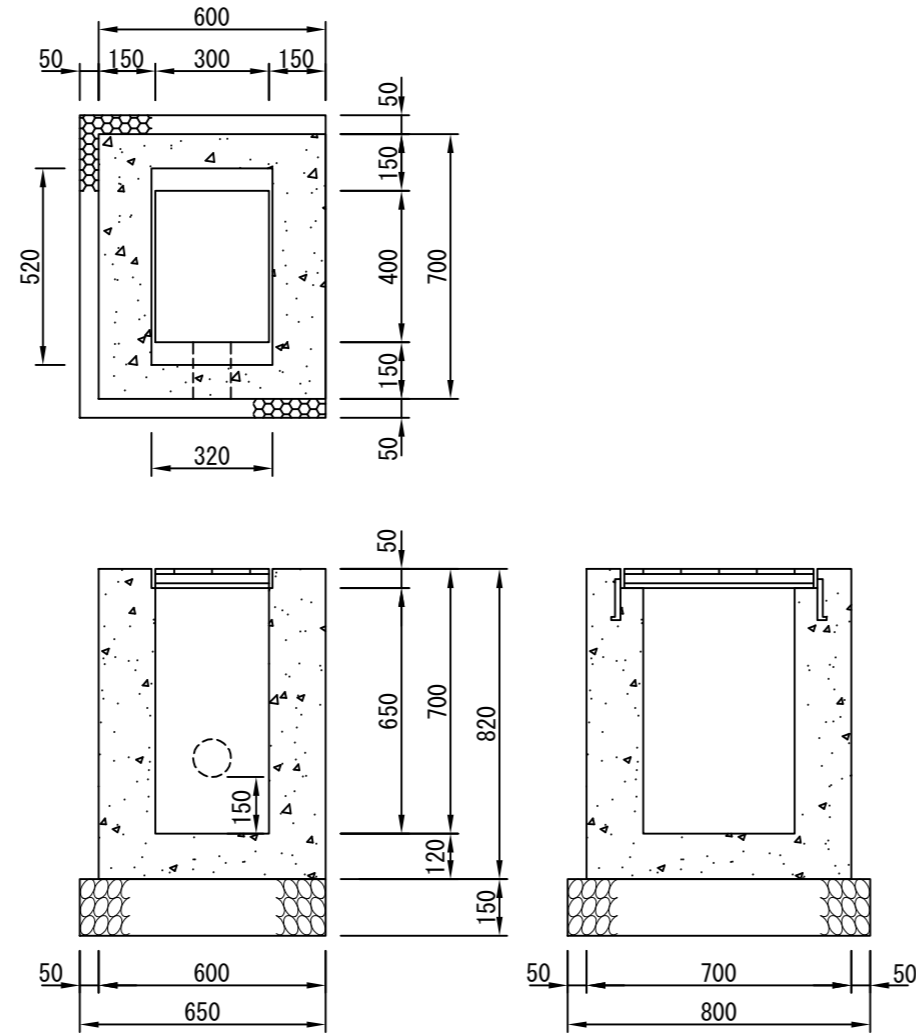


【参考図】

横須賀市建設部公園建設課					
工事名称	ヴェルニー公園園路整備工事				
図面名称	階段手すり構造図				
図面番号	5/6	縮尺	各記	製作年月日	R4.8
課長	主査	審査	設計		

集水桝構造図

雨水桝 1/20



材 料 表 1基当り

名 称	規 格	単 位	数 量
小型構造物C○	18-8	m3	0.271
小型構造物型枠		m2	3.330
基礎碎石	RC-40 t=15cm	m2	0.520
グレーチング蓋	受枠共 T-14	枚	1.000

横須賀市建設部公園建設課

工事名称	ヴェルニー公園園路整備工事				
図面名称	集水桝構造図				
図面番号	6/6	縮尺	1/20	製 作 年 月 日	R4.8
課 長	主 査	審 査	設 計		