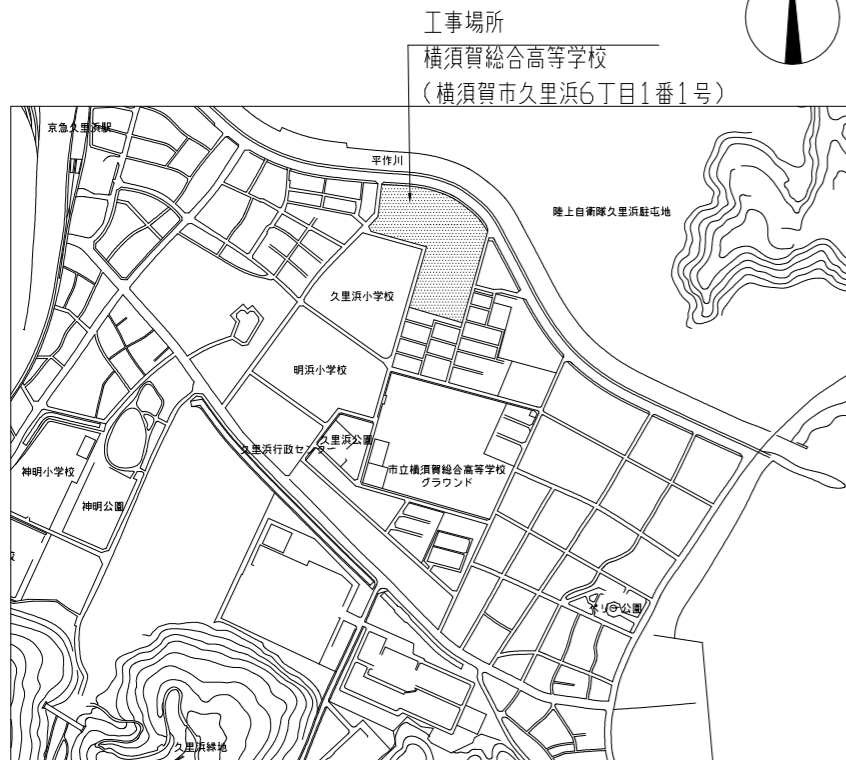
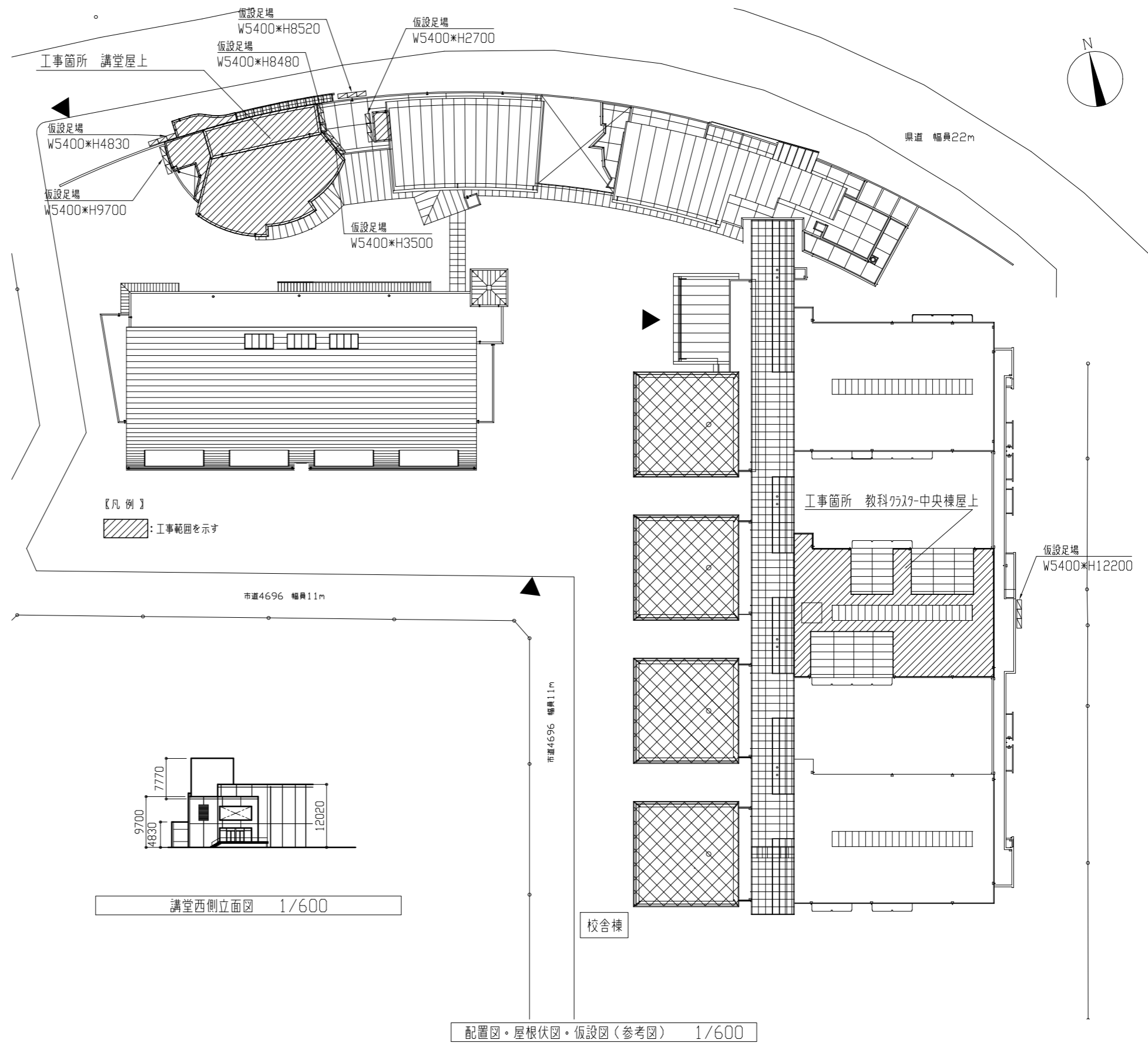


工事概要：屋上防水改修

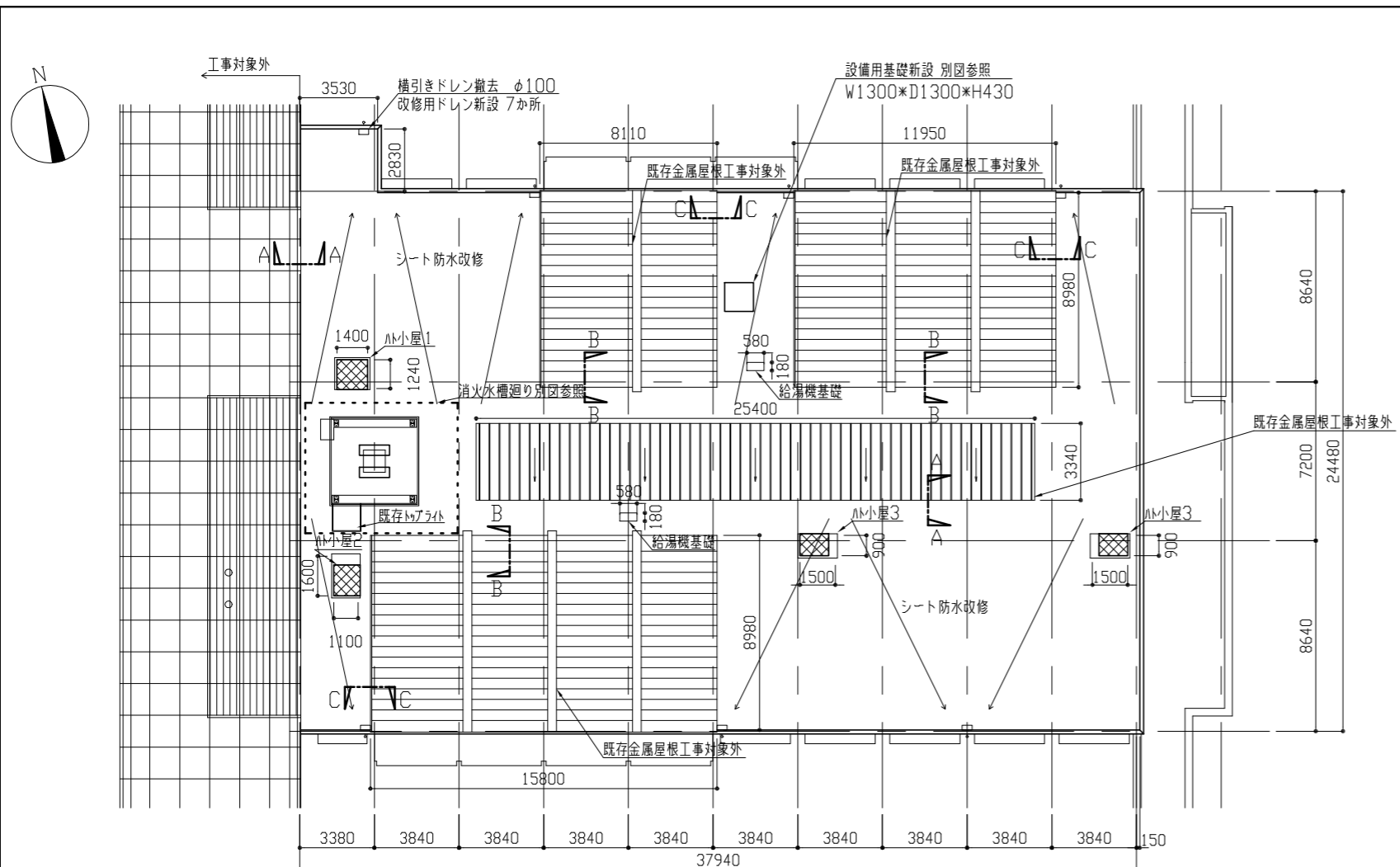


仕上表

工事位置	工事位置・工事内容
1. 教科1019-中央棟屋上	<ul style="list-style-type: none"> <li>シート防水改修 S3S工法 既存防水：シート防水t2.0撤去 アルミ製押え金物共 横型ドレン撤去 φ100 7か所 ひび割れ部補修：2.0mm以上のひび割れ部Uカットのうえポリウレタン系シーリング材充填 下地処理：ケレン清掃 下地調整(仮防水)：ポリマーセメント系(全面) 新規防水：合成高分子系ルーフィングシート防水 t2.0(接着工法 S-F2) アルミ製水切り金物・平型押え金物併用(シーリング共) 横型改修用ドレン(φ100 7か所)新設</li> <li>既存AL小屋根 L4X工法 下地処理：水洗い 乾燥後 層間接着用プライマー 新規防水：塗膜防水(密着工法 X-2) 環境対応型 フッ素仕上げ</li> <li>設備用基礎新設 1か所 詳細図参照</li> </ul>
2. 講堂屋上	<ul style="list-style-type: none"> <li>シート防水改修 S3S工法、S3SI工法 既存防水：シート防水t2.0撤去 アルミ製押え金物、一部断熱材ポリスチレンフォームt25.0共 横型ドレン撤去 φ100 9か所 ひび割れ部補修：2.0mm以上のひび割れ部Uカットのうえポリウレタン系シーリング材充填 下地処理：ケレン清掃 下地調整(仮防水)：ポリマーセメント系(全面) 新規防水：既存接着工法施工か所 合成高分子系ルーフィングシート防水 t2.0(接着工法 S-F2) 既存断熱工法施工か所 合成高分子系ルーフィングシート防水 t2.0(接着工法 SI-F2) 硬質ウレタンフォーム断熱材 t25.0 アルミ製平型押え金物(シーリング共)、改修用横型ドレン(φ100 9か所)新設</li> <li>既存AL小屋根 L4X工法 下地処理：水洗い 乾燥後 層間接着用プライマー 新規防水：塗膜防水(密着工法 X-2) 環境対応型 フッ素仕上げ</li> </ul> <p>※塗膜防水：ウレタンゴム系塗膜防水</p>
下地処理：数量	Uカットのうえポリウレタン系シーリング材充填 15m



工事名	市立横須賀総合高等学校屋上防水改修工事		設計者資格氏名	級建築士登録第 号		課長	主査等	担当者	横須賀市 都市部 公共建築課
図面名称	案内図 配置図・屋根伏図・仮設図(参考図) 立面図 仕上表	図番	縮尺	1/600	作図	令和4年8月 日			

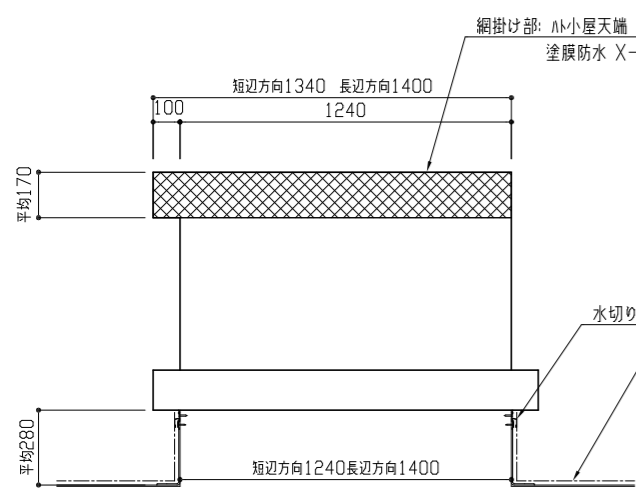


【凡例】

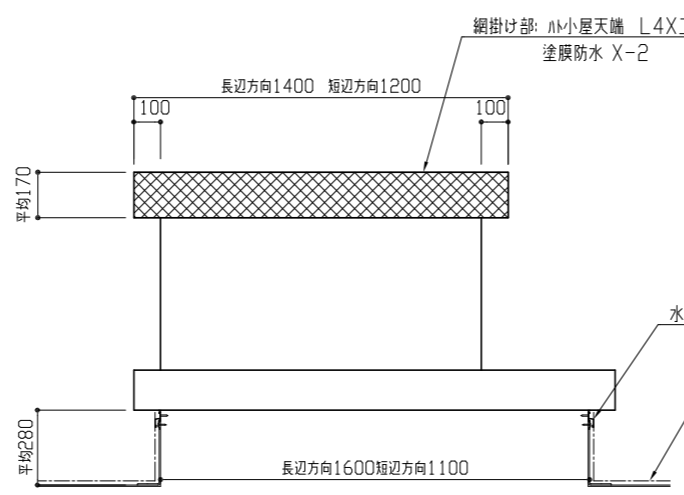
シート防水改修: 既存シート防水(押え金物共)撤去 下地処理・下地調整(仮防水兼用)の上 合成高分子系ルーフィングシート防水 接着工法S-F2

ハト小屋天端 L4X工法 塗膜防水 X-2 ※塗膜防水:ウレタンゴム系塗膜防水

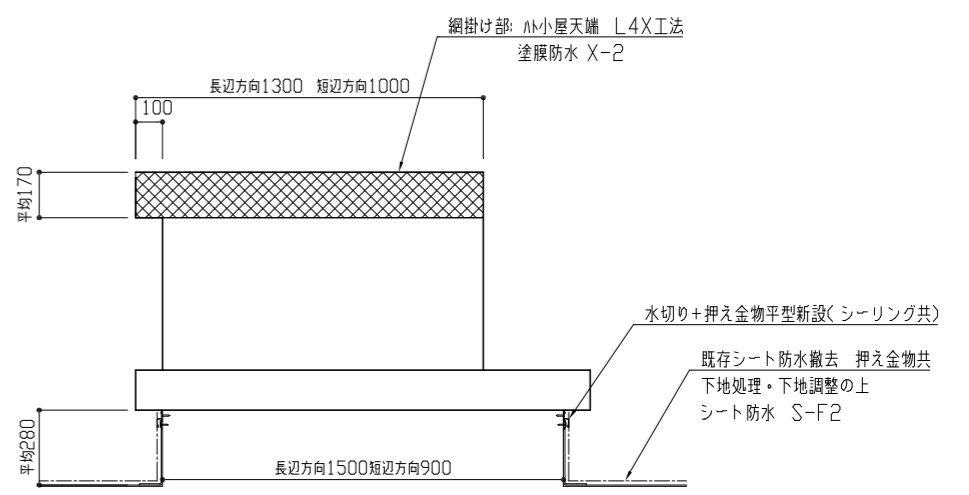
教科クラス中央棟平面詳細図 1/200



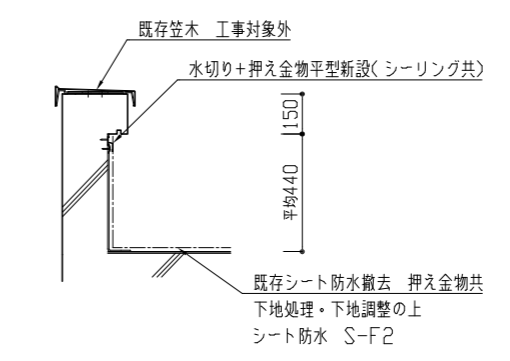
ハト小屋1詳細図 1/20



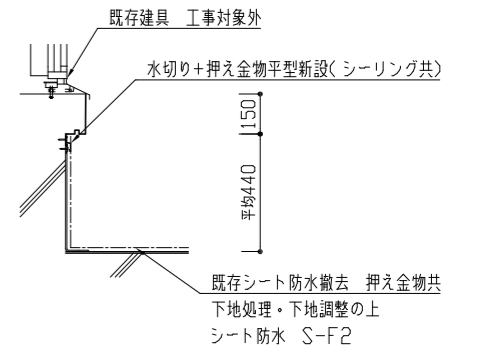
ハト小屋2詳細図 1/20



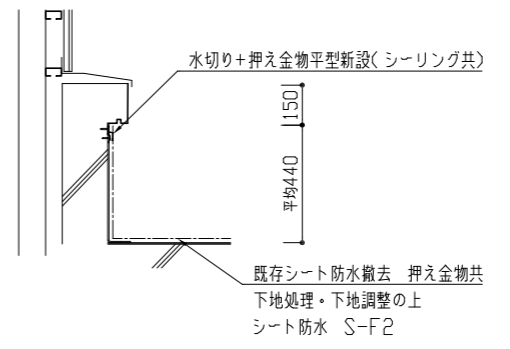
ハト小屋3詳細図 1/20



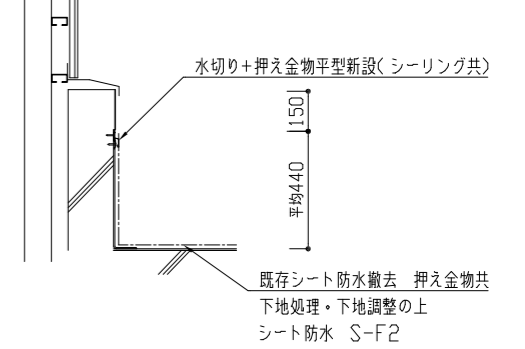
標準断面詳細図 1/20



A-A 断面詳細図 1/20

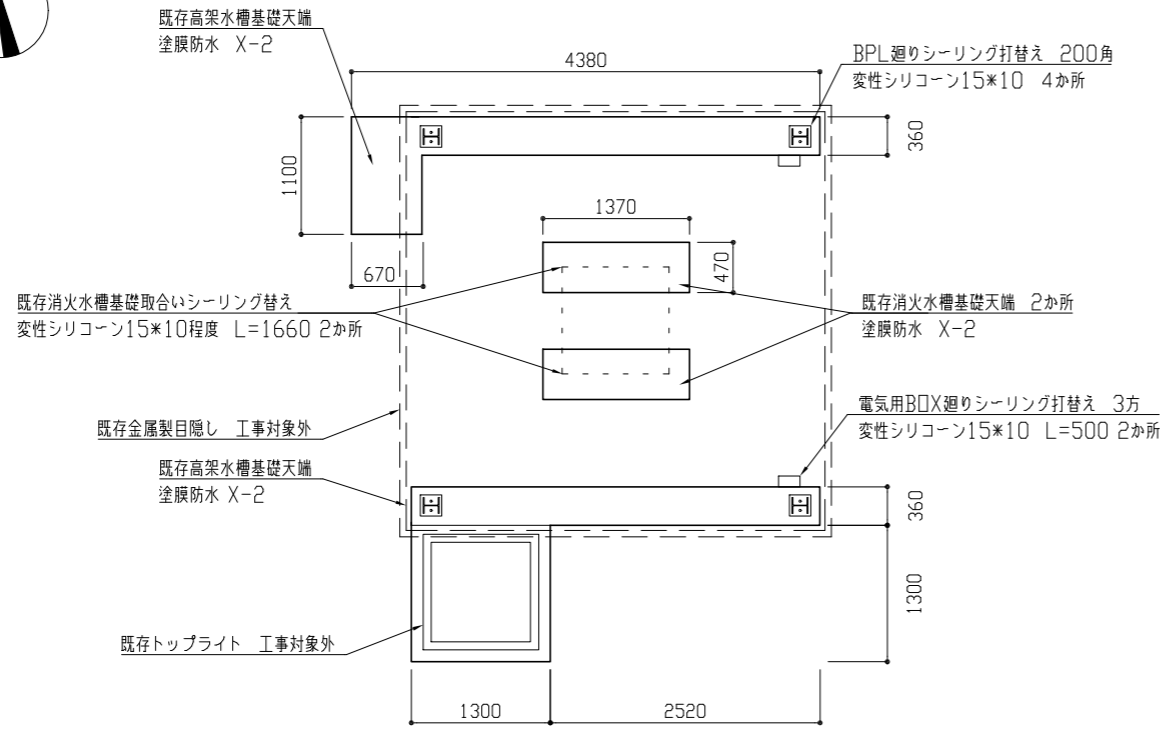


B-B 断面詳細図 1/20



C-C 断面詳細図 1/20

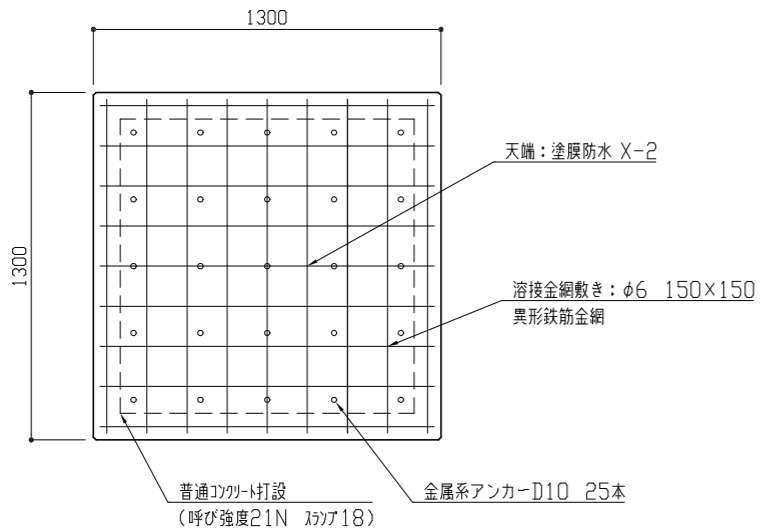
工事名	市立横須賀総合高等学校屋上防水改修工事		設計者資格氏名	級建築士登録第 号		課長	主査等	担当者	横須賀市 都市部 公共建築課
図面名称	教科クラス中央棟 平面詳細図 断面詳細図 詳細図	図番	2/6	縮尺	1/20 1/200	作図	令和4年8月 日		



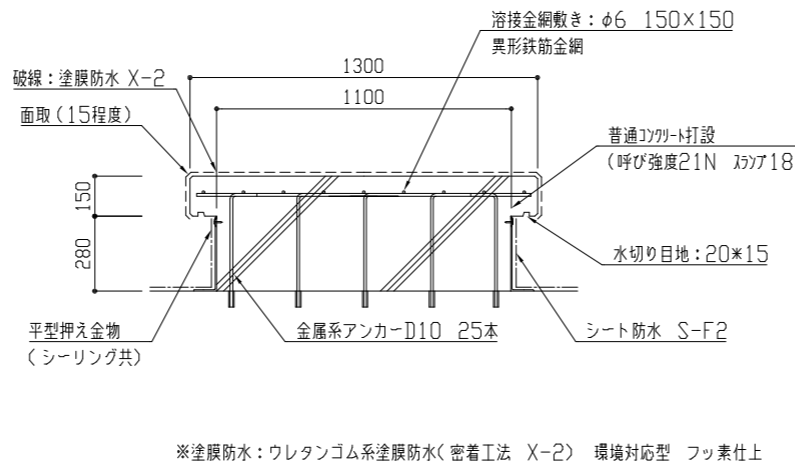
防水仕様  
 既存シート防水部：既存シート防水(押え金物共)撤去  
 平場 下地処理・下地調整(仮防水兼用)の上 合成高分子系ルーフィングシート防水 (接着工法 S-F2)  
 アルミ製水切り金物・平型押え金物併用(シーリング共)

既存基礎天端 : 下地処理ケレン清掃 下地調整(仮防水兼用)ポリマーセメント系の上 塗膜防水(密着工法 X-2) 環境対応型 フッ素仕上 ※塗膜防水:ウレタンゴム系塗膜防水

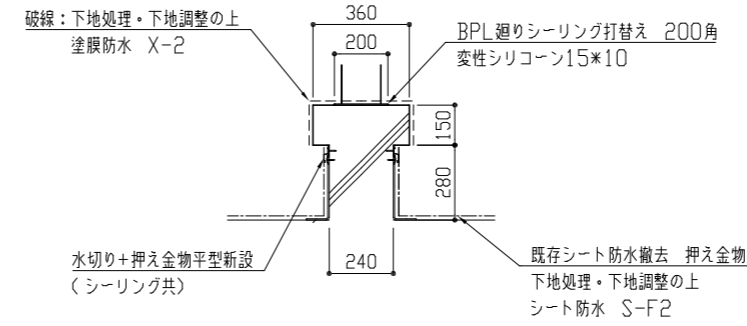
消火水槽廻り部分平面詳細図 1/50



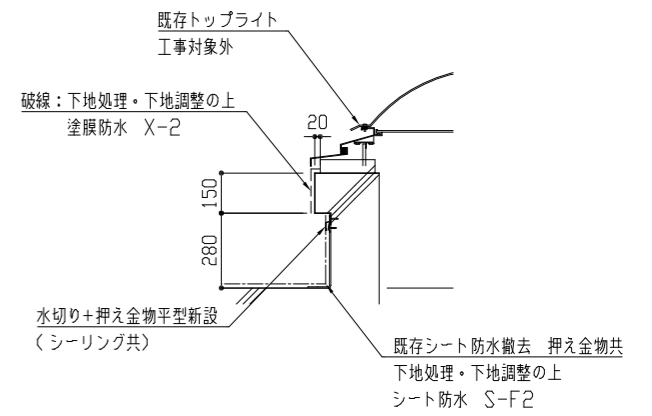
新設設備用基礎詳細図 1/20



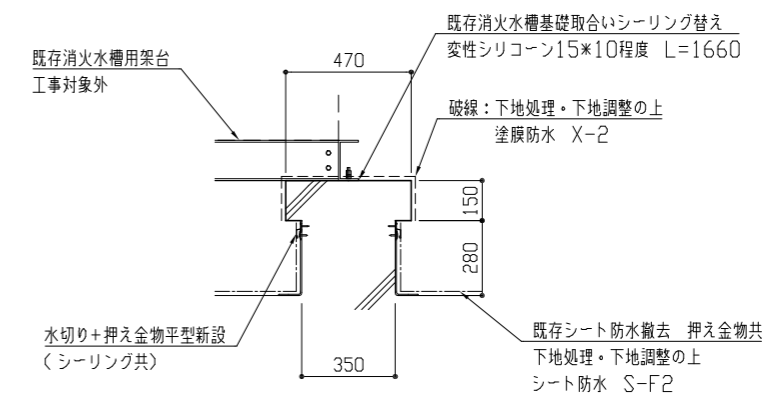
※塗膜防水:ウレタンゴム系塗膜防水(密着工法 X-2) 環境対応型 フッ素仕上



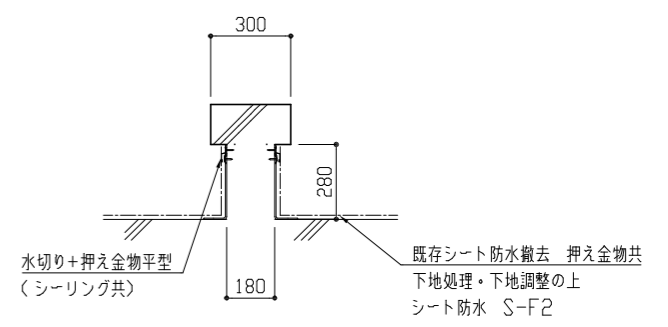
高架水槽基礎断面詳細図 1/20



トップライト断面詳細図 1/20

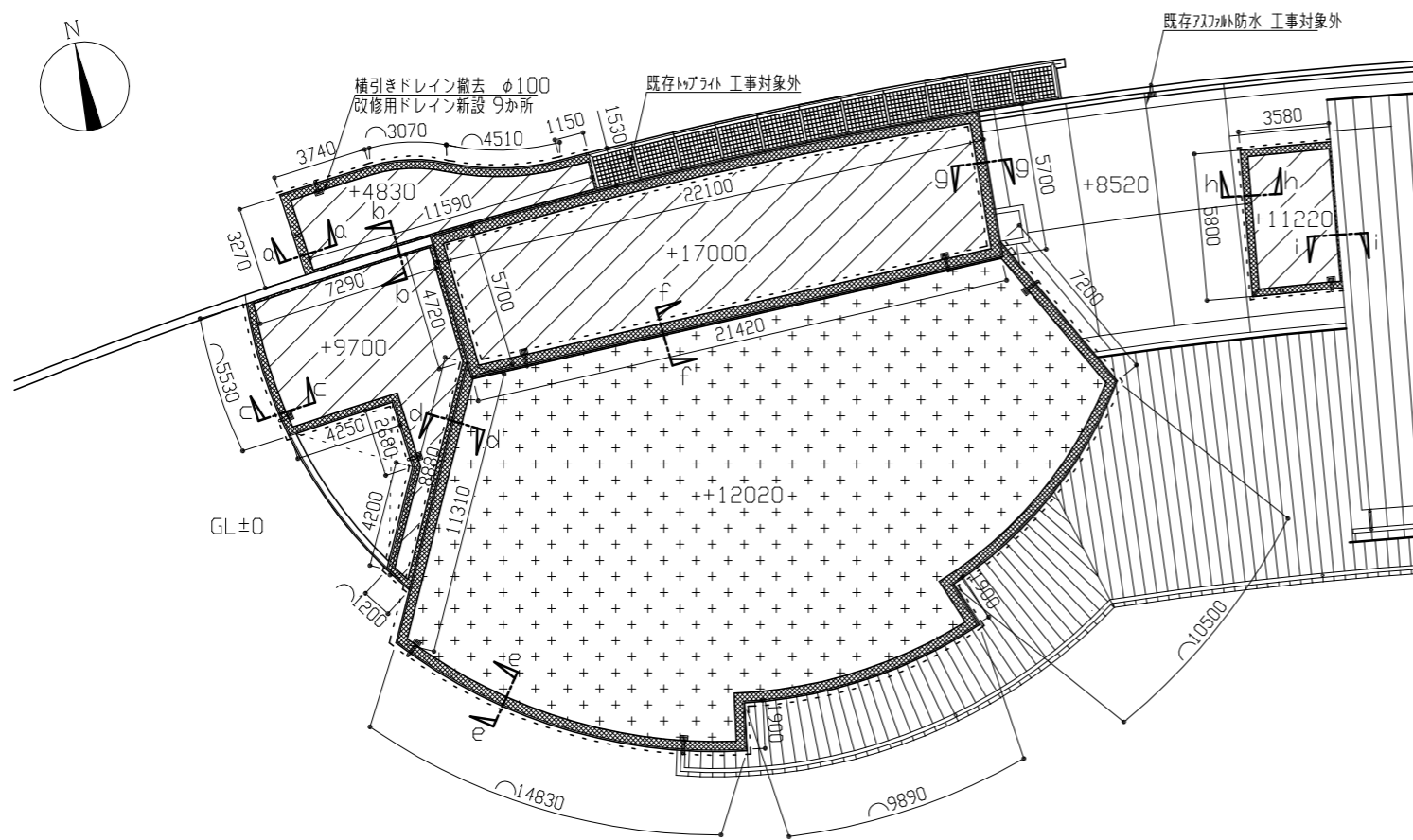
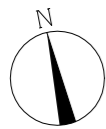


消火水槽基礎断面詳細図 1/20



給湯機基礎断面詳細図 1/20

工事名	市立横須賀総合高等学校屋上防水改修工事			設計者資格氏名	級建築士登録第 号			課長	主査等	担当者	横須賀市 都市部 公共建築課
図面名称	教科クラスター中央棟 平面詳細図 断面詳細図 詳細図	図番	3/6	縮尺	1/20 1/200	作図	令和4年8月 日				

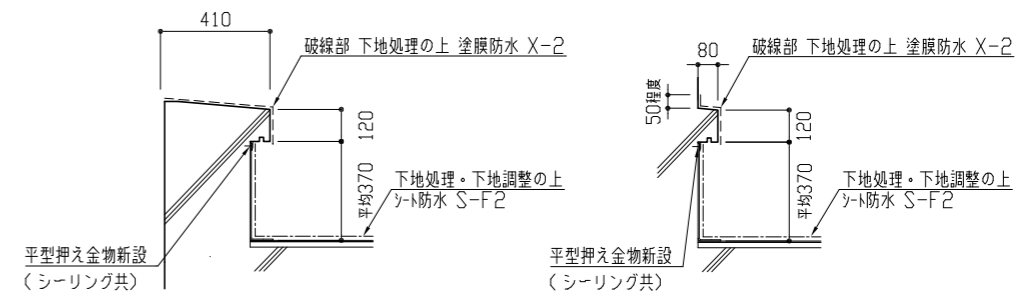


【凡例】

- : 既存接着工法施工箇所 既存防水層撤去 下地処理・下地調整(仮防水兼用)の上 合成高分子系ルーフィングシート防水 接着工法S-F2 平場198m<sup>2</sup>
- : 既存断熱工法施工箇所 既存防水層撤去 断熱材共 下地処理・下地調整(仮防水兼用)の上 合成高分子系ルーフィングシート防水 接着工法SI-F2 平場345m<sup>2</sup>
- : 既存バラスト天端 L4X工法 下地処理の上 塗膜防水 密着工法X-2 ※塗膜防水:ウレタンゴム系塗膜防水

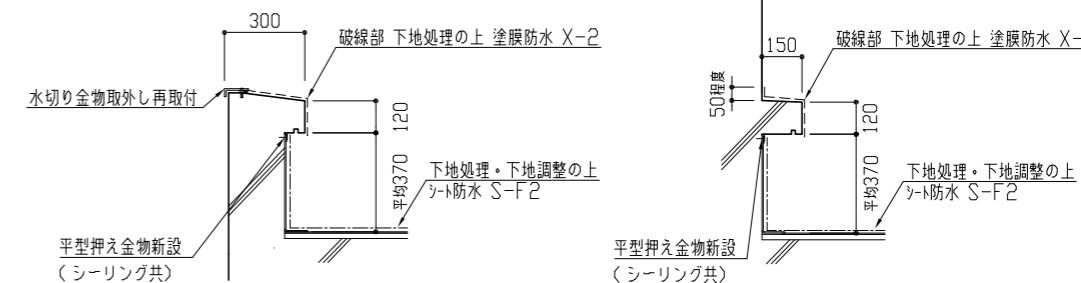
-----: バラスト天端水切り金物取外し再取付範囲 7mm製 L40\*60\*1.5

講堂屋上 平面詳細図 1/200



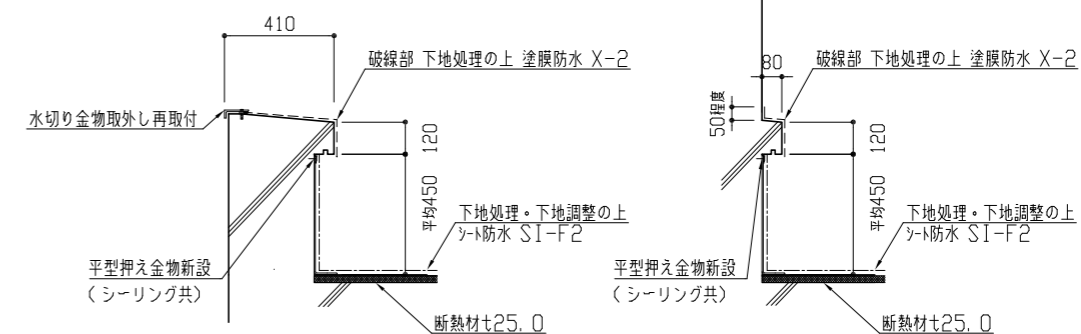
a-a断面図 1/20

b-b断面図 1/20



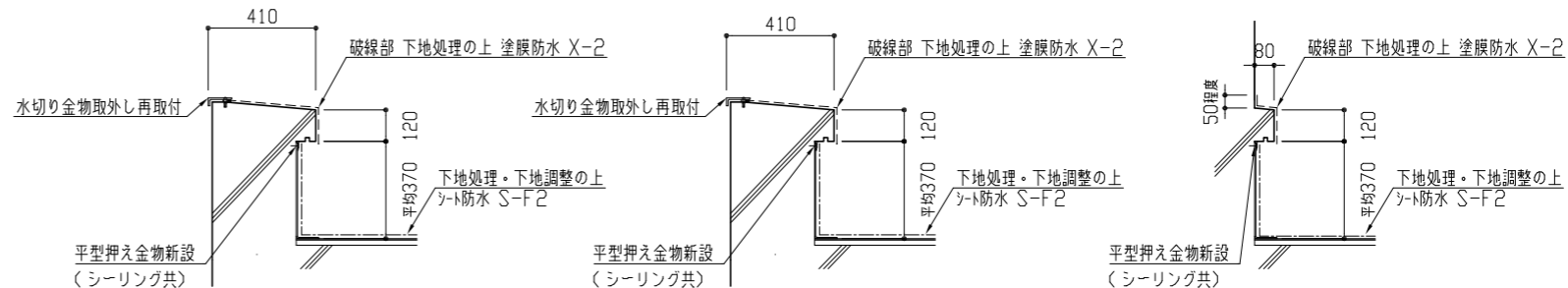
c-c断面図 1/20

d-d断面図 1/20



e-e断面図 1/20

f-f断面図 1/20

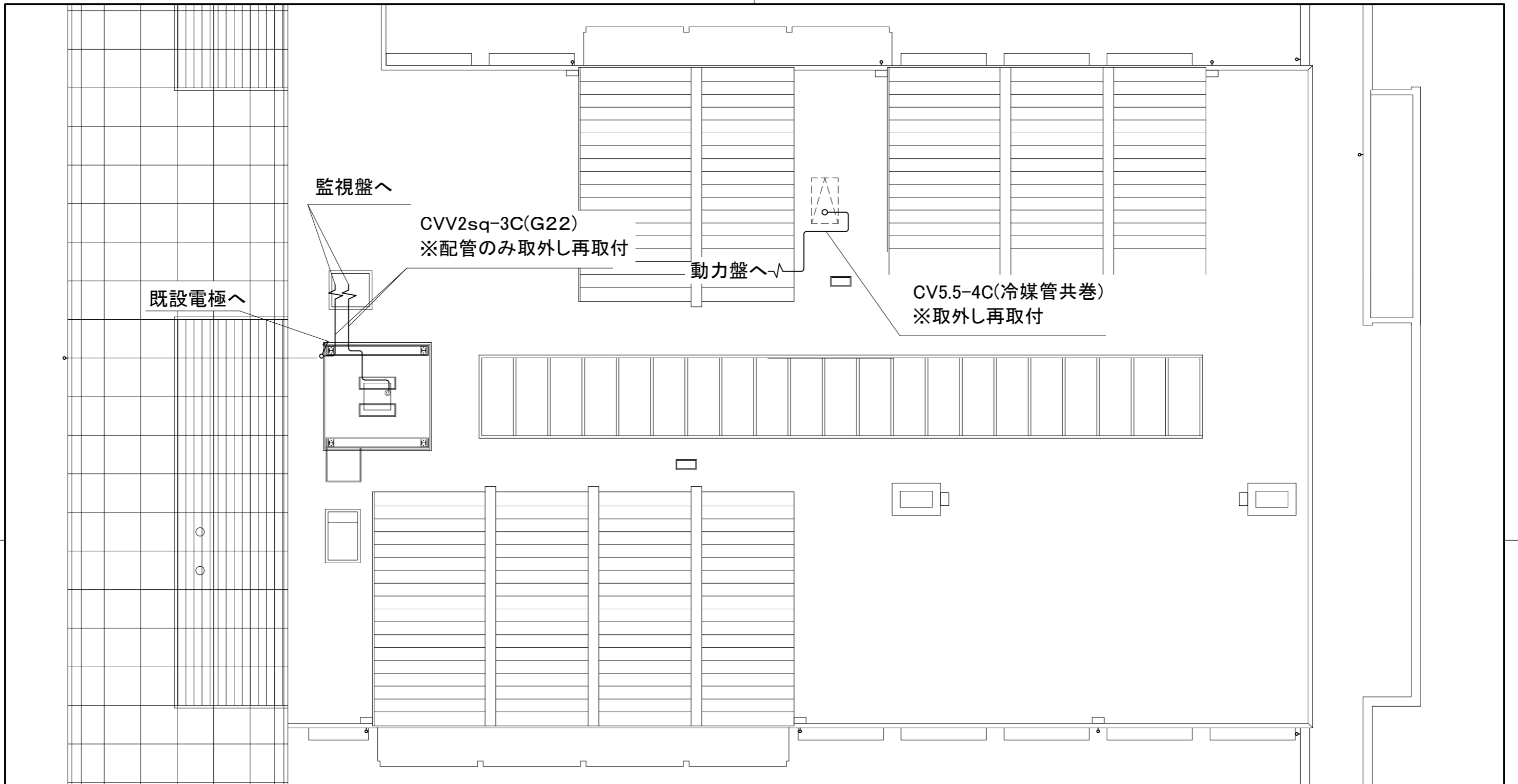


g-g断面図 1/20

h-h断面図 1/20

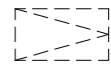
i-i断面図 1/20


工事名	市立横須賀総合高等学校屋上防水改修工事			設計者資格氏名	級建築士登録第 号			課長	主査等	担当者	横須賀市 都市部 公共建築課
図面名称	講堂屋上 平面詳細図 断面図	図番	4/6	縮尺	1/20 1/200	作図	令和4年8月 日				



凡例

図中特記無き記号は以下の通り

 空調機 (機械設備工事)

 電極 (既設)

電気設備図 1:100

工事名	市立横須賀総合高等学校屋上防水改修工事			設計者資格 氏名	級建築士登録第 _____ 号		課長	主査等	担当者	横須賀市 都市部 公共建築課
図面名称	電気設備図	図番	5/6	縮尺	1:100(A2)	作図	令和4年8月日			

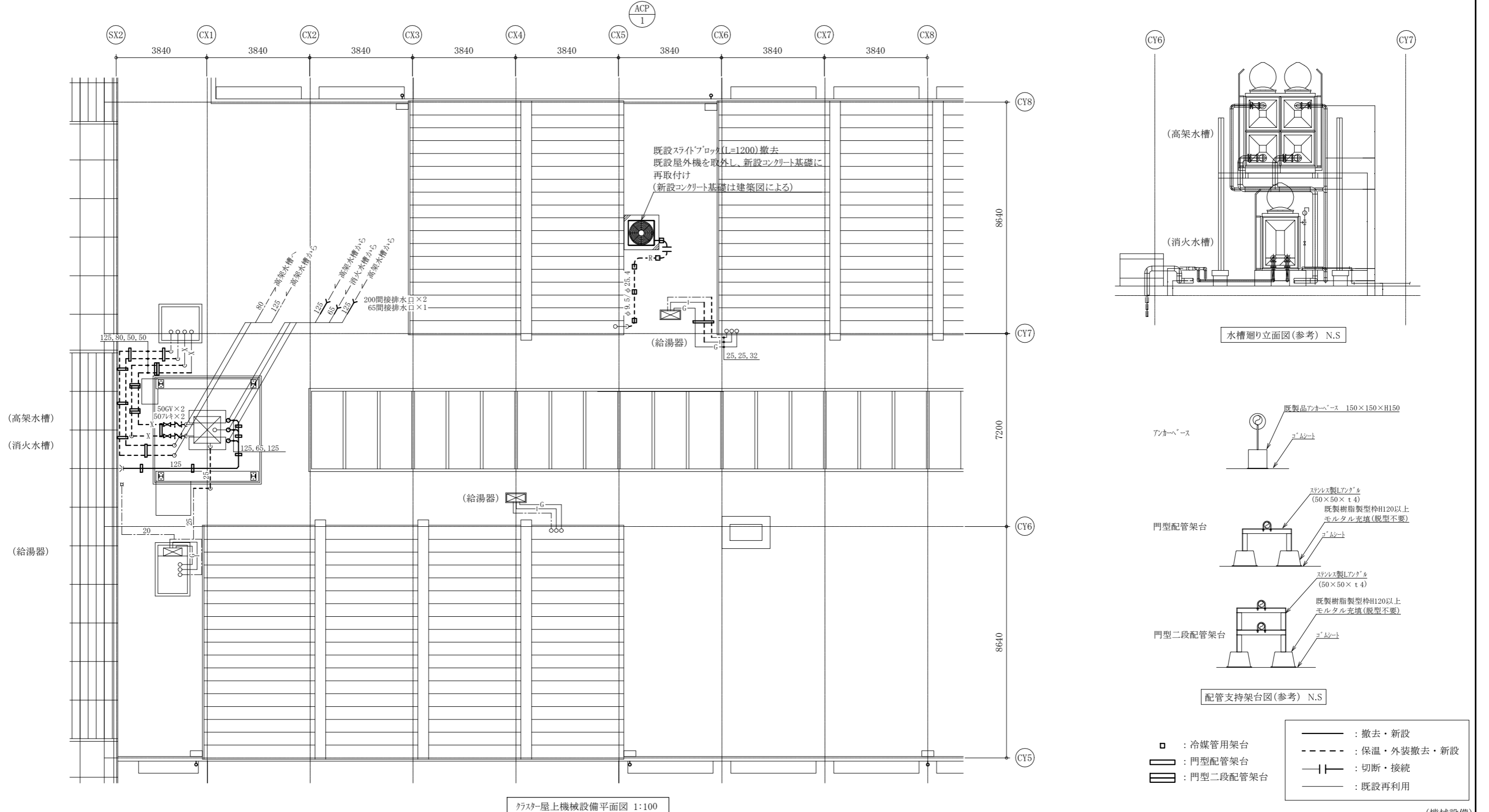
■ 凡例 ■

記号	名称	施工場所	材料	保温防食塗装等
— — —	給水管	屋外露出	SGP-VB	e2・(r)・VII
— I —	給湯管	屋外露出	被覆銅管	e2・(r)・VII
— G —	都市ガス管	屋外露出	SGP	-
— X —	消火管	屋外露出	SGP-VS	e2・(r)・VII
— R —	冷媒管	屋外露出	断熱材被覆銅管	SUSラッピング
— — —	排水管	屋外露出	VP	-

機器表 (取外し・再取付け)

記号	名称	機器仕様	電源	設置場所		台数	備考
				階	室名		
ACP-1	パッケージ形空調機	冷房能力：20.0kW 暖房能力：22.4kW 冷媒：R410A 8.0kg	3相200V	R	屋外	1	ダイン工業株式会社 RZYP224H 重量：230kg

※既設パッケージ形空調機は施設関係者立会いのもと、施工前、施工後に動作確認を行うこと。異常があった場合、監督員に報告すること  
 ※既設パッケージ形空調機は冷媒管切断前にポンプダウンを行い、冷媒管新設後は冷媒管の耐圧試験及び試運転確認を行うこと



クラスター屋上機械設備平面図 1:100

横須賀市  
都市部 公共建築課

工事名	市立横須賀総合高等学校屋上防水改修工事	設計者資格氏名	級建築士登録第	号	課長	主査等	担当者
図面名称	凡例、機器表、クラスター屋上機械設備平面図 水槽廻り立面図、配管支持架台図	図番	6/6	縮尺	1:100 (A2)	作図	令和4年8月 日

(機械設備)