

# 位置図 S=1:3000

不入斗公園陸上競技場観覧席改修工事  
横須賀市不入斗町1丁目2番1



横須賀市建設部公園建設課					
工事名称	不入斗公園陸上競技場観覧席改修工事				
図面名称	位置図				
図面番号	1/2	縮尺	1:3000	製作年月日	R4.8
課長	主査	審査	設計		

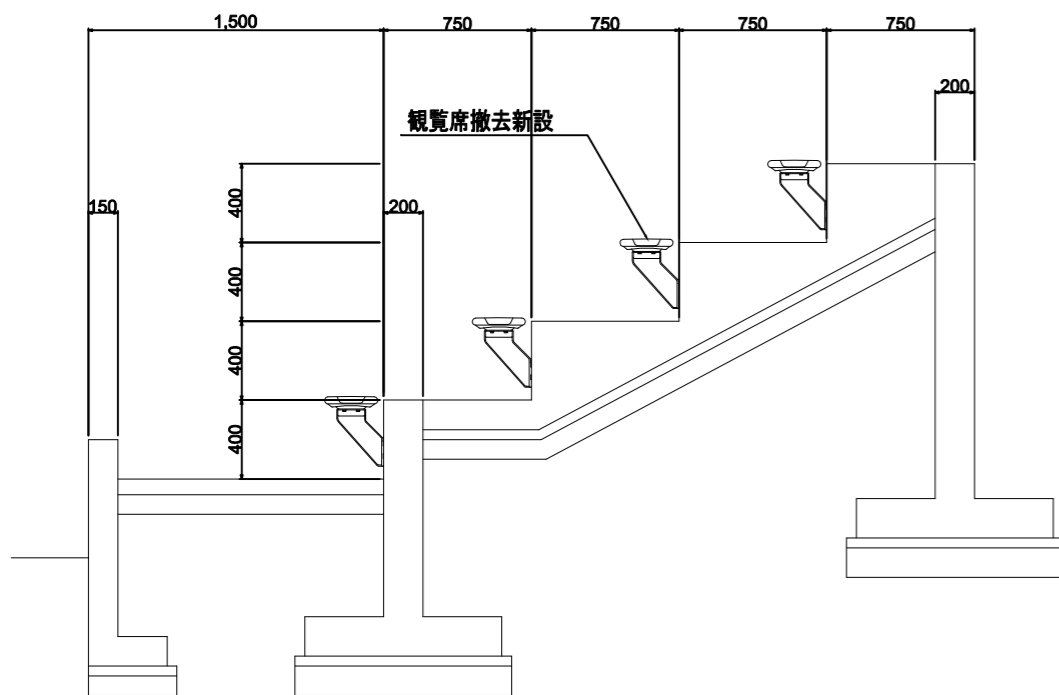


計画平面図 S=1:500

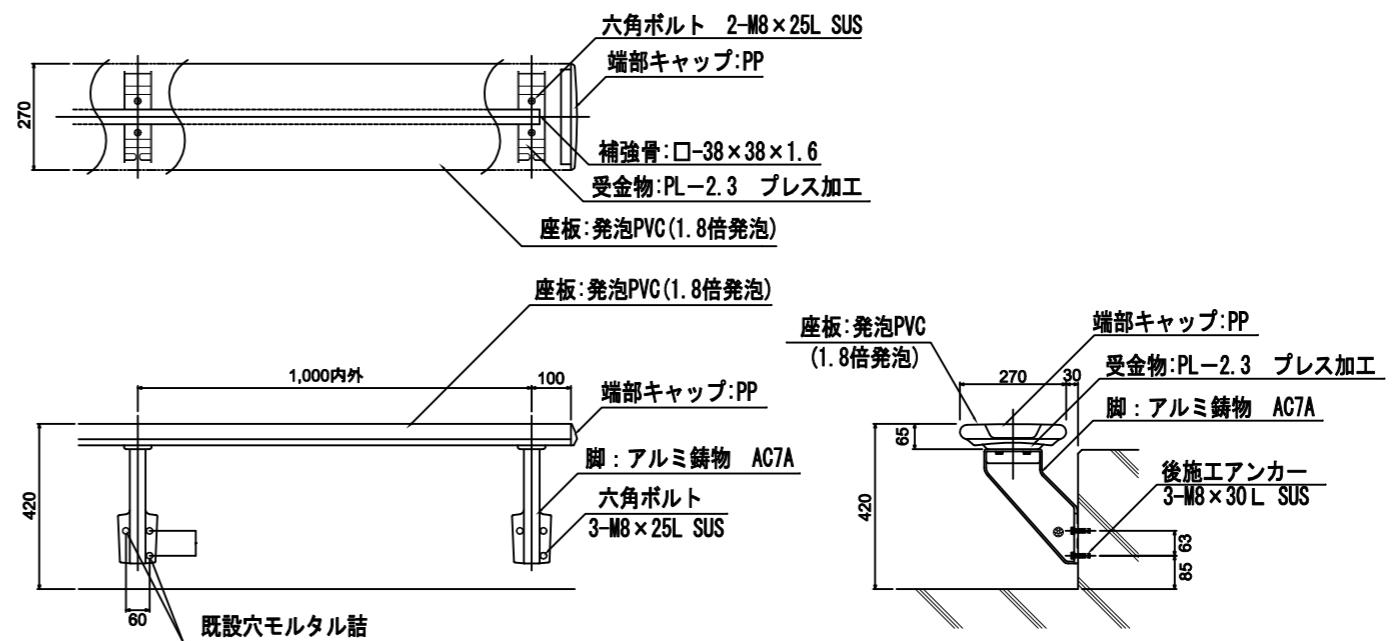
観覧席撤去新設 (座板・補強骨: 個数 4段×20列 新設 L=600m 撤去 一式、受金物・脚: 新設 N=824個 撤去 一式)

本部席

スタンド断面図 S=1:40



観覧席取付詳細 S=1:25



- ・アルミ鋳物は、AC7Aとし、無塗装とする。
- ・鋼材は、溶融亜鉛メッキ仕上げとする。(フレームは除く)
- ・補強骨は、溶融亜鉛メッキ鋼管とし、無塗装とする。
- ・座板材は、発泡PVC(硬質塩化ビニール:1.8倍発泡) / アクリル樹脂同時押し出し成形品とする。
- ・端部キャップは、PP(ポリプロピレン)インジェクション成形品とする。
- ・本製品は(一社)日本公園施設業協会賠償責任保険加入製品とする。
- ・本製品は、ISO9001認証取得企業製品とする。

横須賀市建設部公園建設課					
工事名称	不入斗公園陸上競技場観覧席改修工事				
図面名称	計画平面図				
図面番号	2/2	縮尺	各記	製 作 年 月 日	R4. 8
課 長	主 査	審 査	設 計		