

図面目録

案内図

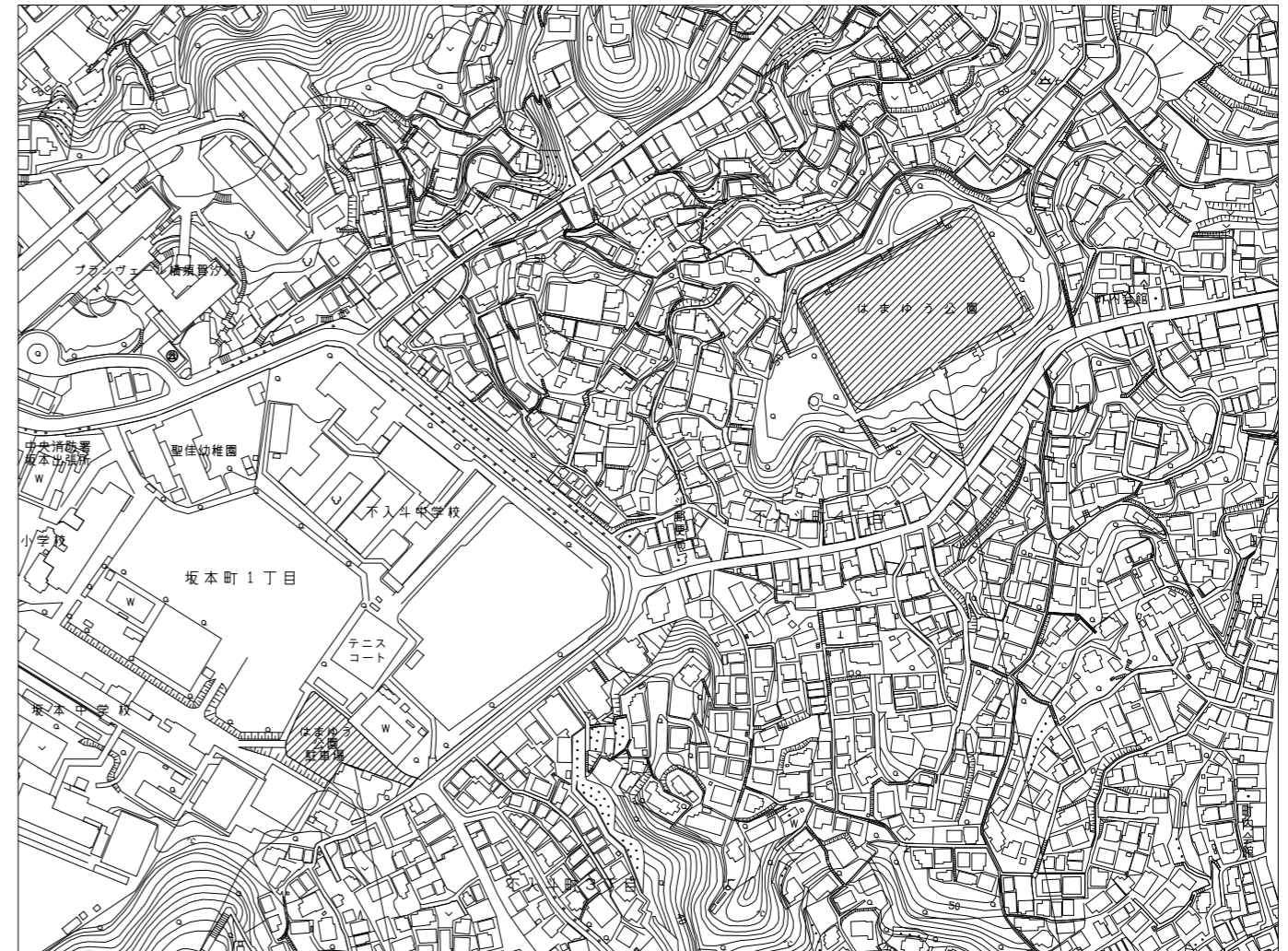


〈はまゆう公園〉

図面番号	図面名称	縮尺	備考
2	舗装・施設平面図	1:500 (A3)	
3	造成平面図	1:500 (A3)	
4	造成断面図	1:500 (A3)	
5	排水平面図	1:500 (A3)	
6	撤去平面図	1:500 (A3)	
7	割付平面図	1:500 (A3)	
8	詳細図-1	図示	パイプ柵、コーナフラッグ、toto看板、マイクロプラスチックフィルター
9	詳細図-2	図示	フェンス、オリフィス板交換
10	詳細図-3	図示	クレイすきとり、人工芝、フェンス・木柵撤去
11	詳細図-4	図示	日よけ

〈駐車場〉

図面番号	図面名称	縮尺	備考
12	駐車場舗装平面図	1:300 (A3)	
13	駐車場施設平面図	1:300 (A3)	
14	駐車場電気設備平面図	1:300 (A3)	
15	駐車場撤去平面図	1:300 (A3)	
16	駐車場割付平面図	1:300 (A3)	
17	詳細図-5	図示	舗装、縁石、タイヤ止めブロック、グレーチング蓋
18	詳細図-6	図示	路面標示
19	詳細図-7	1:60 (A3)	駐車場ゲート設備配置図、電気系統図
20	詳細図-8	図示	駐車場ゲート設備断面図、車止め
21	詳細図-9	図示	照明灯、ハンドホール、埋設標
22	詳細図-10	図示	引込柱・分電盤、電線・電線管理設図
23	詳細図-11	図示	入口門扉撤去、車止め撤去、注意看板撤去 他
24	詳細図-12	図示	側溝A/B/C撤去、側溝A/B/C、注意ポスト



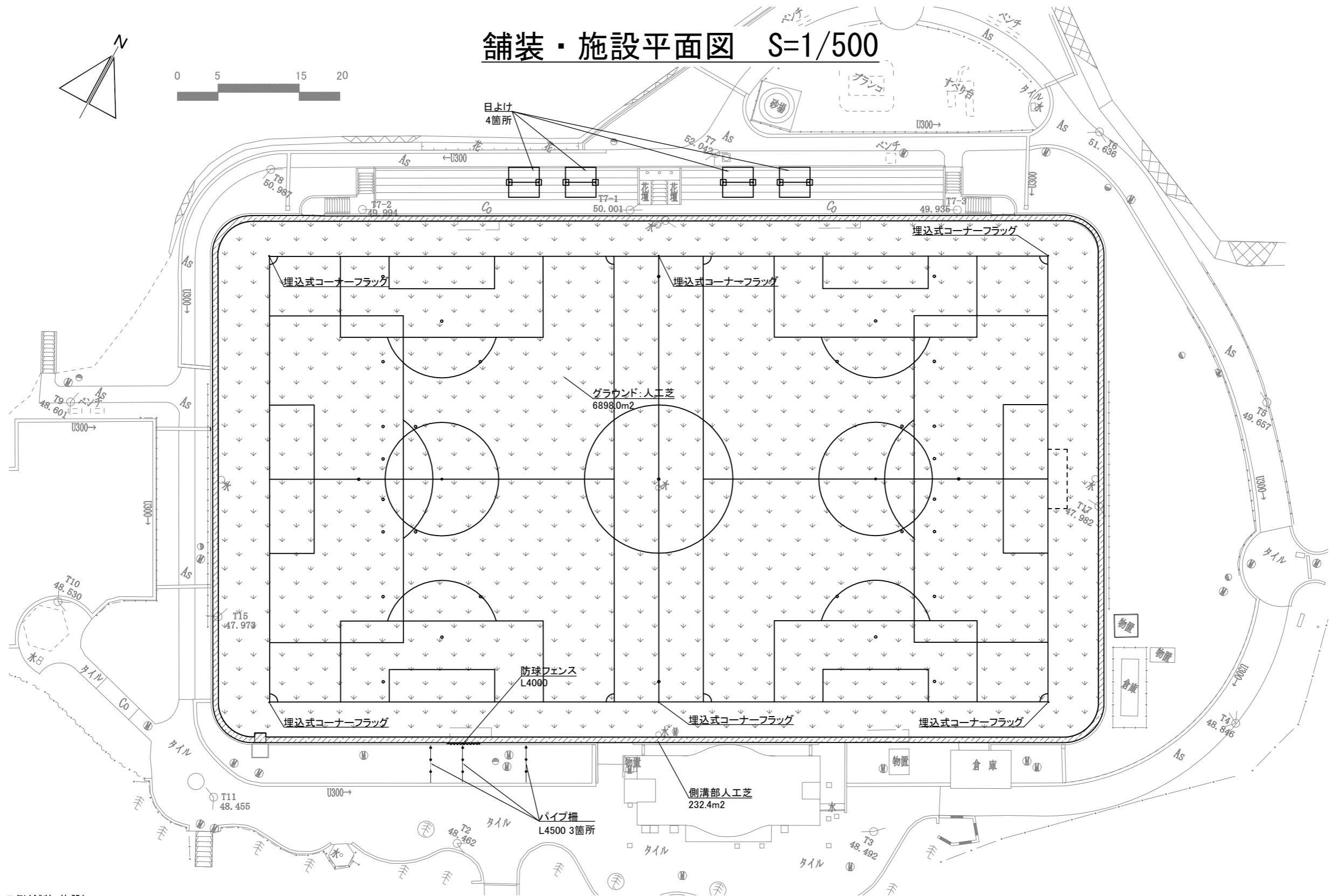
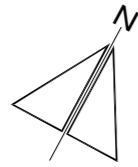
工事箇所
②はまゆう公園駐車場
坂本町1丁目19番

工事箇所
①はまゆう公園
不入斗町4丁目25番

横須賀市建設部公園建設課

工事名称	はまゆう公園施設改修工事				
図面名称	図面目録・案内図				
図面番号	1/24	縮尺	1:4000	製作年月日	R4.8
課長	係長等	審査	設計		

舗装・施設平面図 S=1/500



はまゆう公園 凡例(舗装・施設)

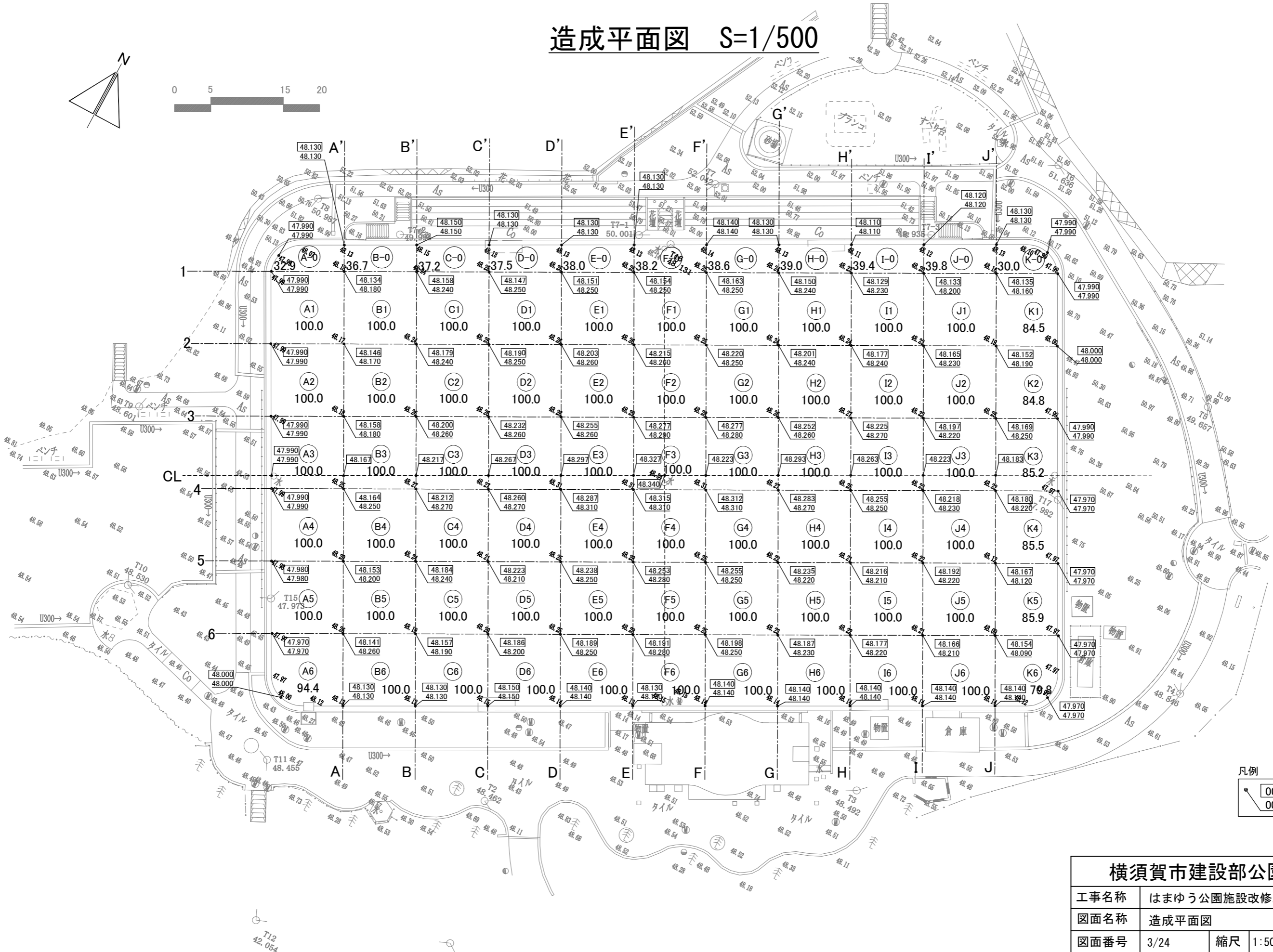
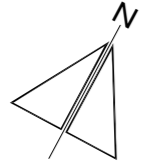
記号	名称	仕様	数量	単位	備考
◎	埋込式コーナースタック		6.0	箇所	
~~~~~	防球フェンス	L=4000 H=3000	1.0	箇所	
—●—	パイプ柵	L=4500	3.0	箇所	
□	日よけ	W=3764	4.0	箇所	

記号	名称	仕様	数量	単位	備考
⋯	人工芝(ロングパイル)	h=55程度(珪砂+ゴムチップ充填)	6898.0	m ²	
——	コートライン	サッカー場(白色)W=120	1.0	面	
——	コートライン	少年サッカー場(青色)W=120	2.0	面	
●	ポイントマーク	φ220	35.0	箇所	
////	側溝部人工芝	h=30程度	232.4	m ²	

横須賀市建設部公園建設課

工事名称	はまゆう公園施設改修工事			
図面名称	舗装・施設平面図			
図面番号	2/24	縮尺	1:500	製作年月日
課長	係長等	審査	設計	R4.8

# 造成平面図 S=1/500



凡例

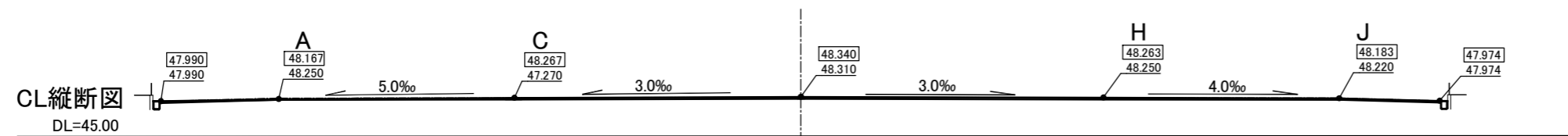
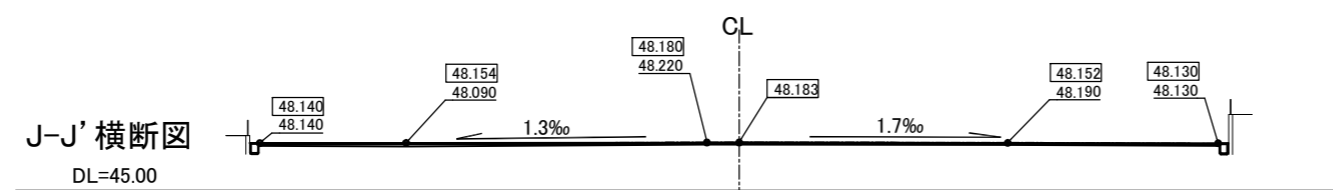
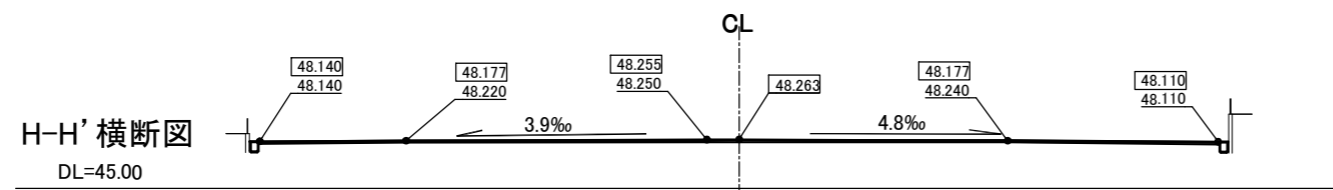
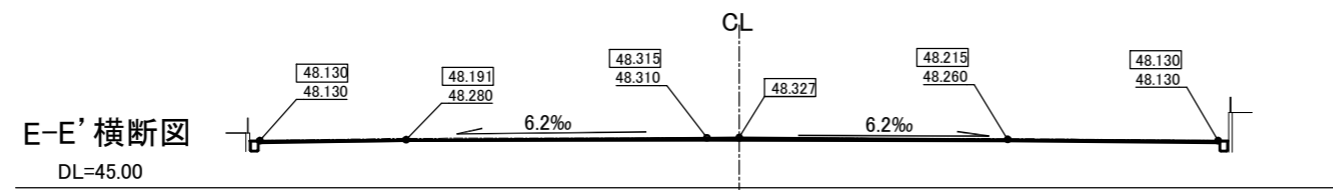
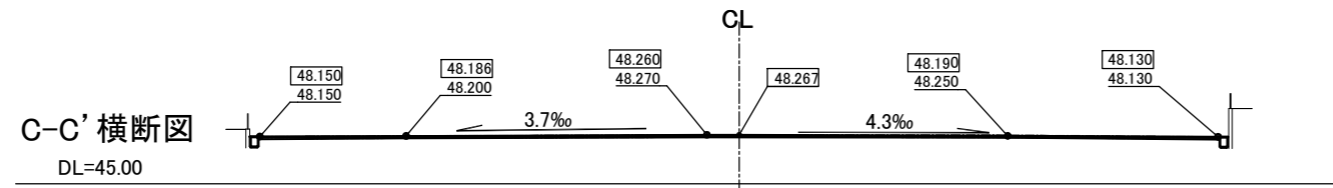
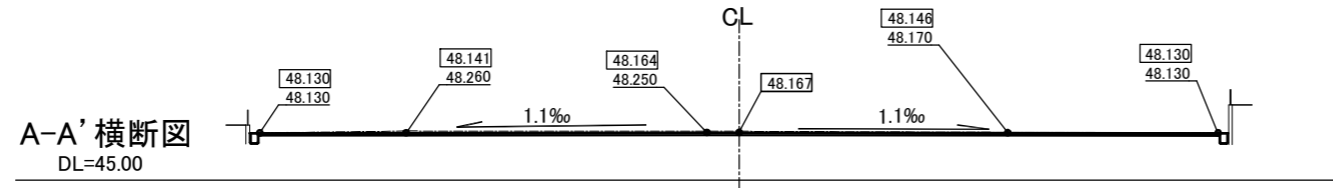
● 00.000	計画高
○ 00.000	現況高

横須賀市建設部公園建設課					
工事名称	はまゆう公園施設改修工事				
図面名称	造成平面図				
図面番号	3/24	縮尺	1:500	製作年月日	R4.8
課長	係長等	番	査	設	計

# 造成断面図 S=1/500

事務所側

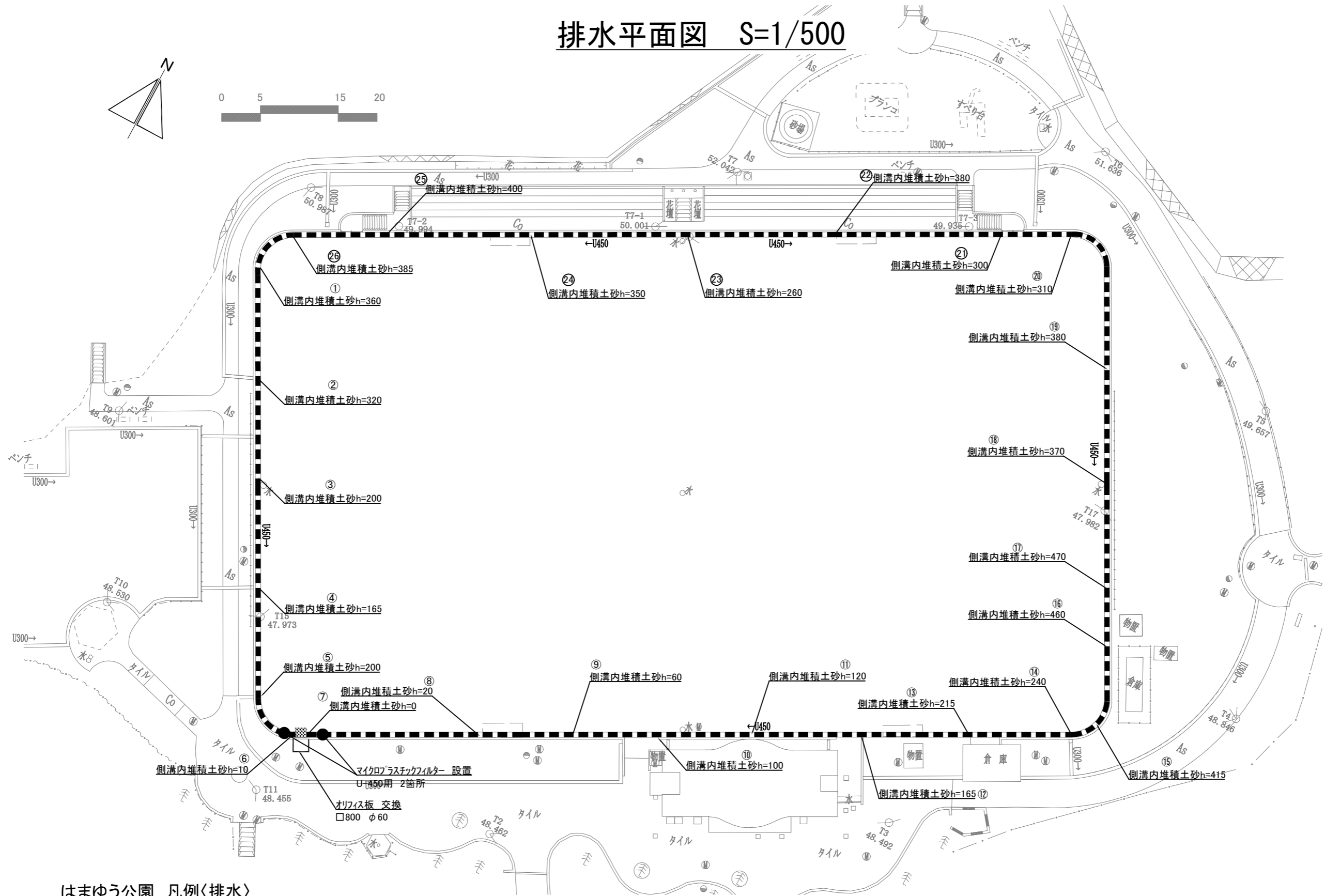
スタンド側



## 横須賀市建設部公園建設課

工事名称	はまゆう公園施設改修工事				
図面名称	造成断面図				
図面番号	4/24	縮尺	1:500	製作年月日	R4.8
課長	係長等	審査	設計		

# 排水平面図 S=1/500



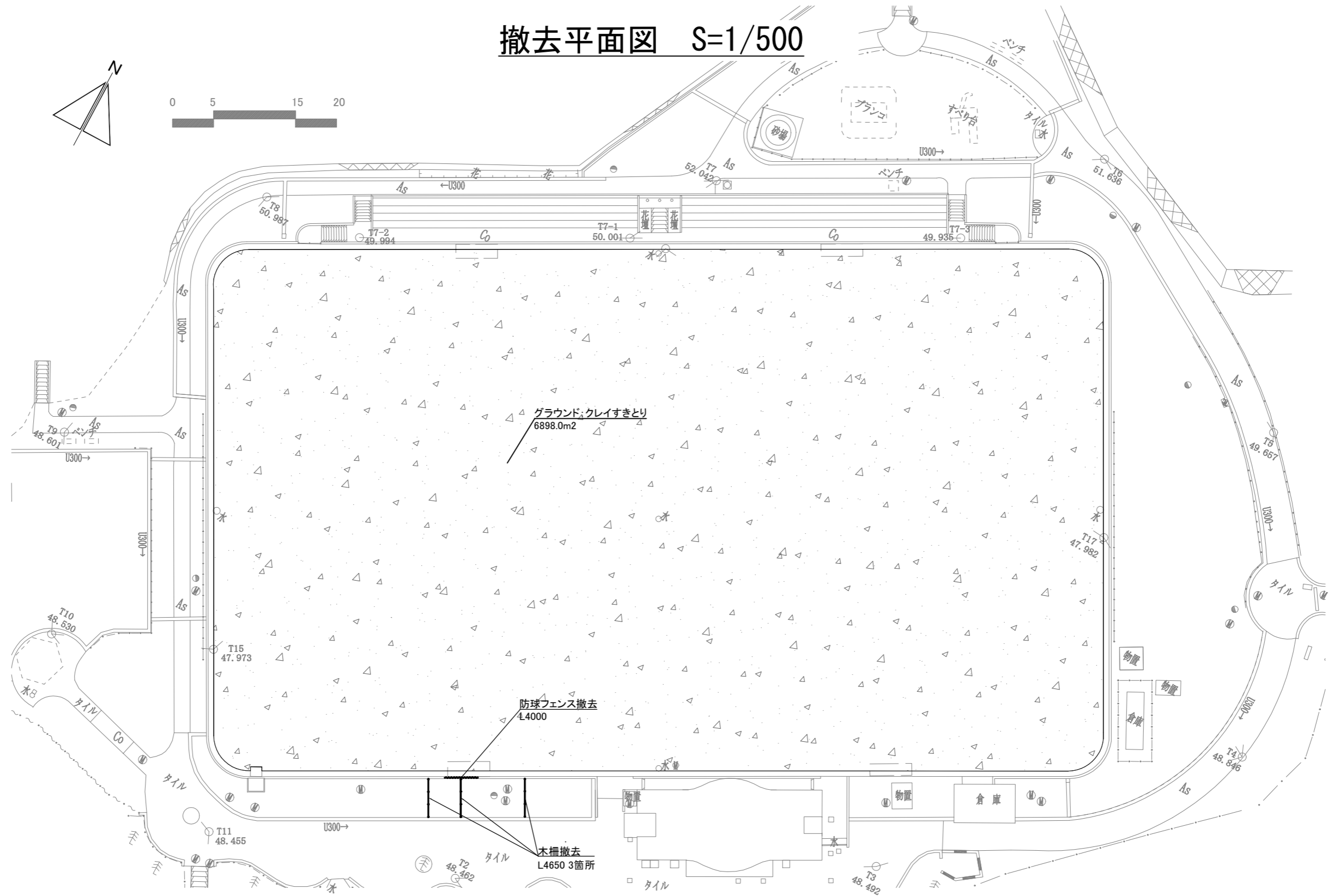
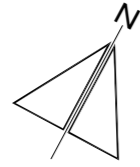
## はまゆう公園 凡例<排水>

記号	名称	仕様	数量	単位	備考
■■■	側溝内堆積土砂 撤去	U-450	338.1	m	側溝内堆積土砂
			38.2	m3	
□	オリフィス板 交換	□800 φ60	1.0	箇所	
●	マイクロプラスチックフィルター 設置	U-450用	2.0	箇所	

## 横須賀市建設部公園建設課

工事名称	はまゆう公園施設改修工事				
図面名称	排水平面図				
図面番号	5/24	縮尺	1:500	製作年月日	R4.8
課長	係長等	審査	設計		

# 撤去平面図 S=1/500

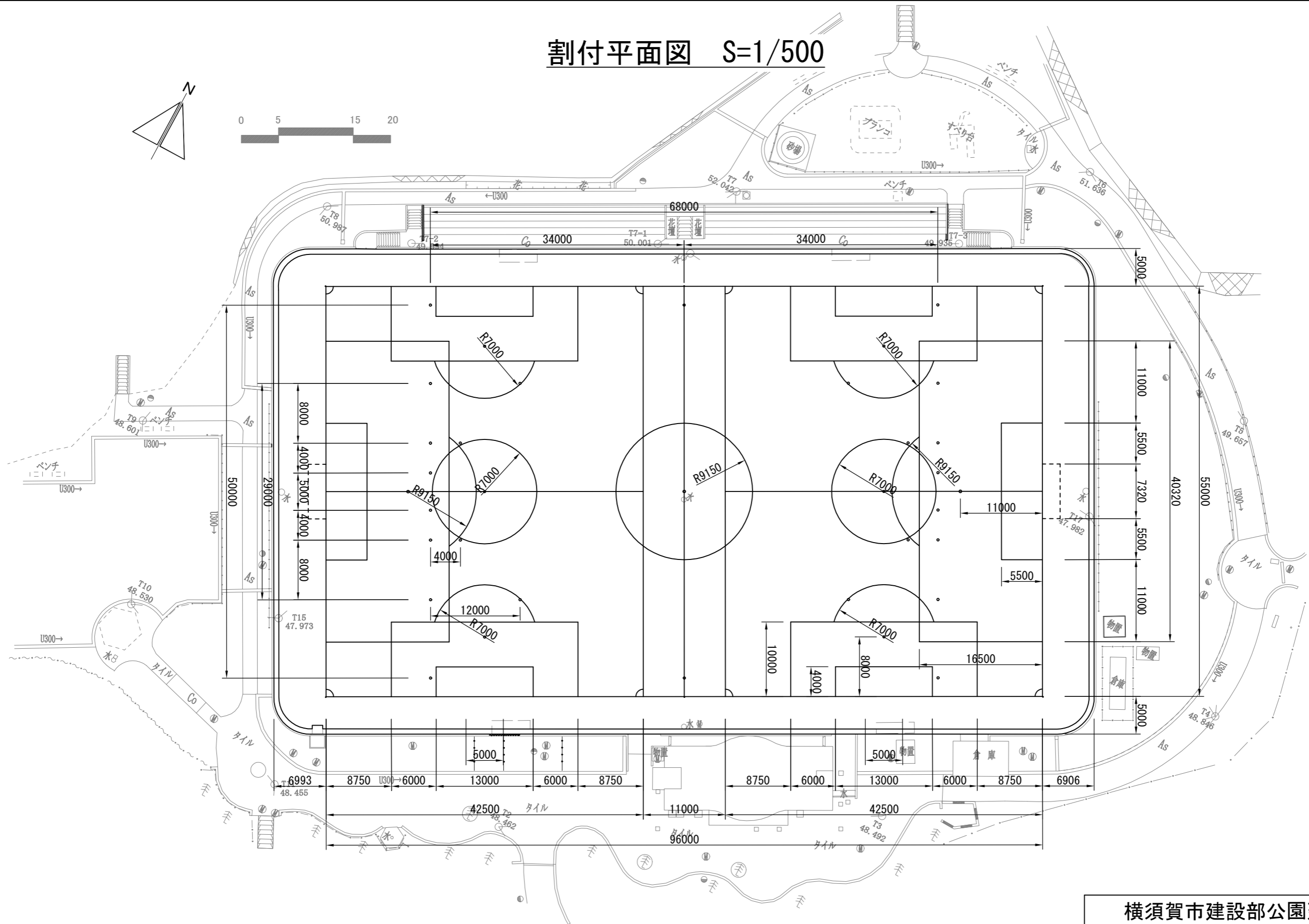
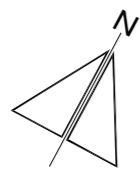


はまゆう公園 凡例<撤去>

記号	名称	仕様	数量	単位	備考
	クレイすきとり		6898.0	m2	
	防球フェンス 撤去	L=4.0m H=3.0m 柱1本	1.0	箇所	
	木柵撤去	L=4.65m	3.0	箇所	

横須賀市建設部公園建設課					
工事名称	はまゆう公園施設改修工事				
図面名称	撤去平面図				
図面番号	6/24	縮尺	1:500	製作年月日	R4.8
課長	係長等	審査	設計		

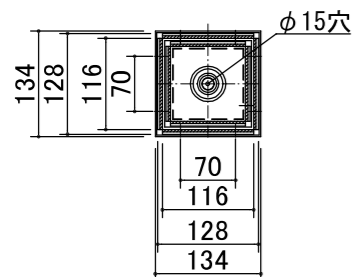
# 割付平面図 S=1/500



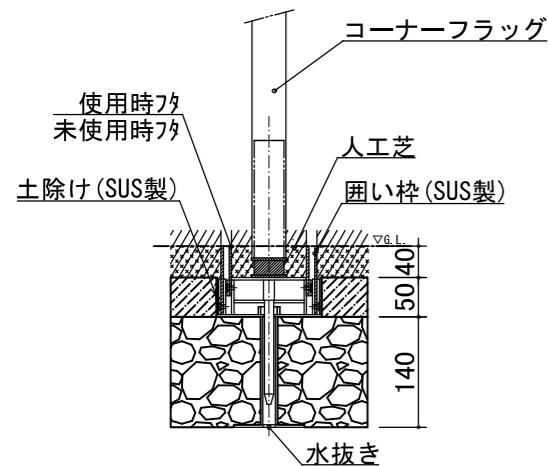
## 横須賀市建設部公園建設課

工事名称	はまゆう公園施設改修工事			
図面名称	割付平面図			
図面番号	7/24	縮尺	1:500	製作年月日
課長	係長等	審査	設計	R4.8

埋込式コーナーフラッグ

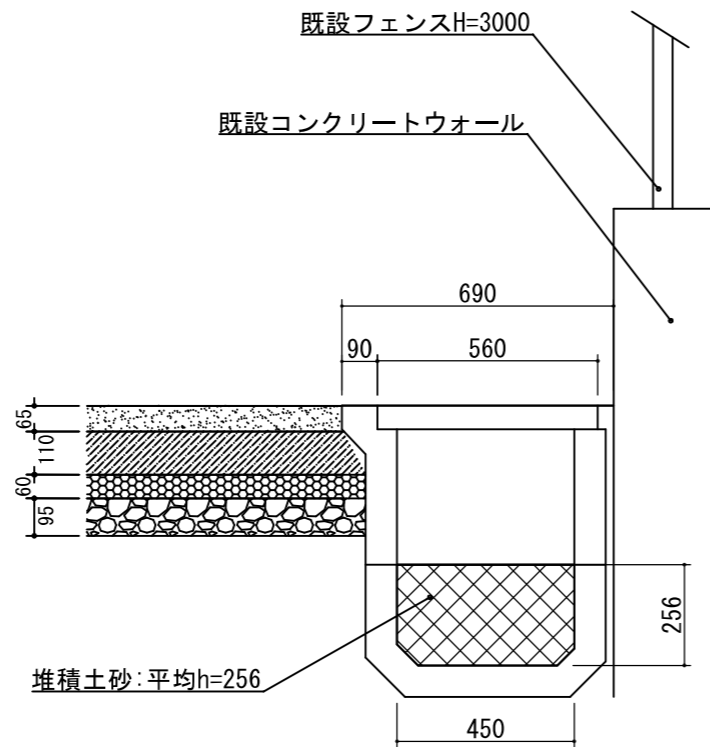


平面図 S=1:10



断面図 S=1:10

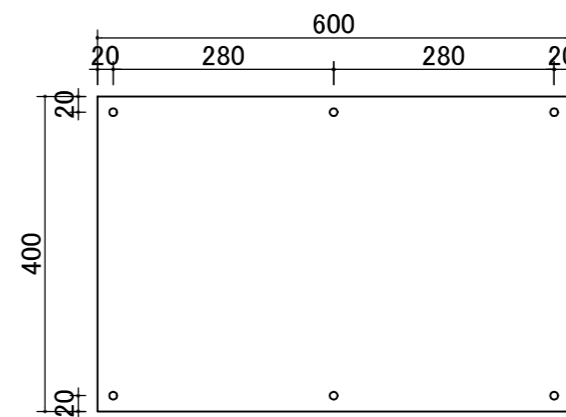
側溝内堆積土砂 撤去



断面図 S=1:20

※側溝内に堆積した土砂はスキトリ後場外処分とする。

toto看板



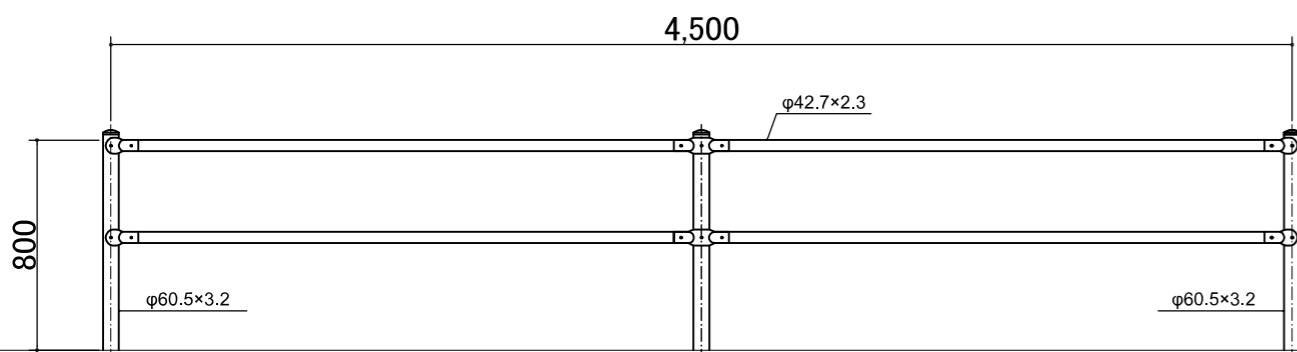
正面図 S=1:10

- ・アルミ複合板t30、片面カラー印刷
- ・防球フェンスに結束バンド固定とする。 ※設置位置は監督員の指示による。

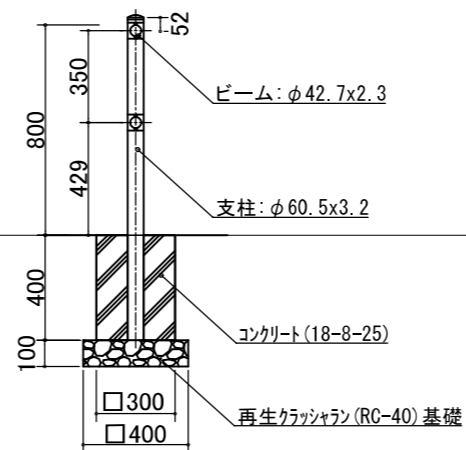


板面イメージ

パイプ柵 (H=800)



正面図 S=1:30



断面図 S=1:30

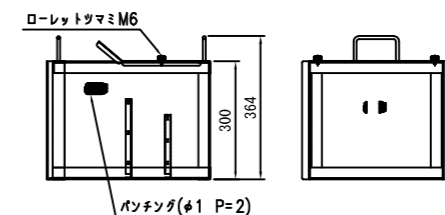
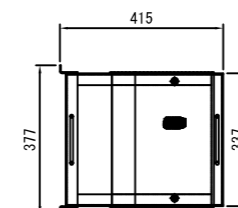
【参考図】

数量表 10箇所当り

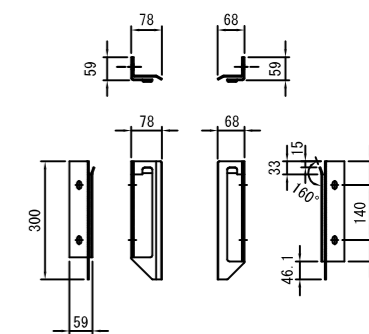
名称	規格	数量	単位
基礎碎石	RC-40 t=100	4.80	m ²
型枠		14.40	m ²
コンクリート	18-8-25	1.05	m ³

マイクロプラスチックフィルター

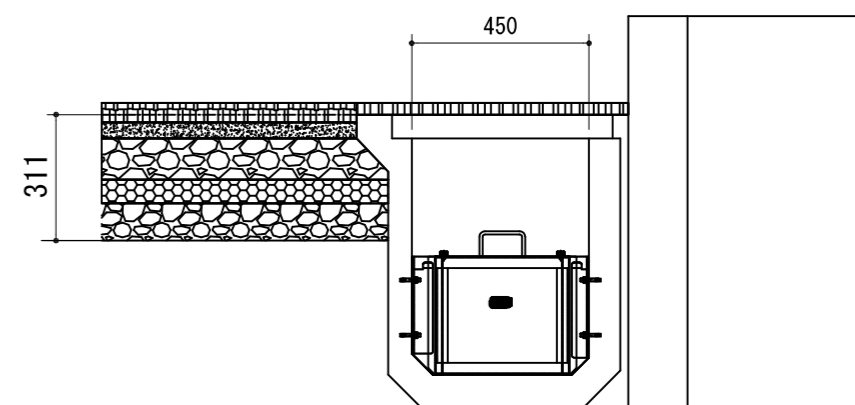
部材名	材質	摘要
本体 (U450用)	SUS304	
スライドレール	SUS304	溶融亜鉛めっき



本体 S=1:20



スライドレール S=1:20



設置概略図 S=1:20

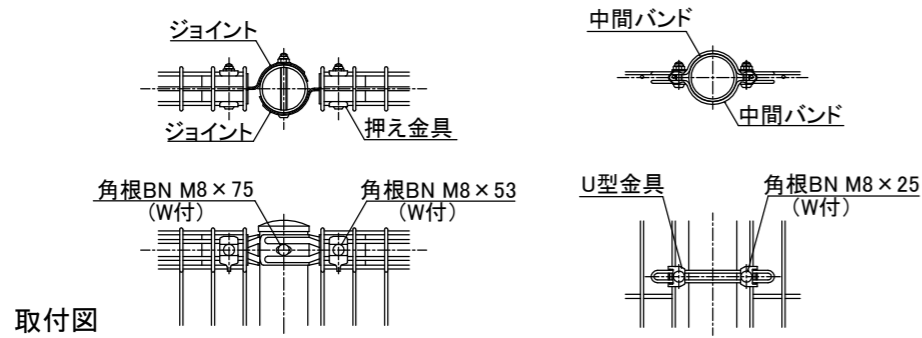
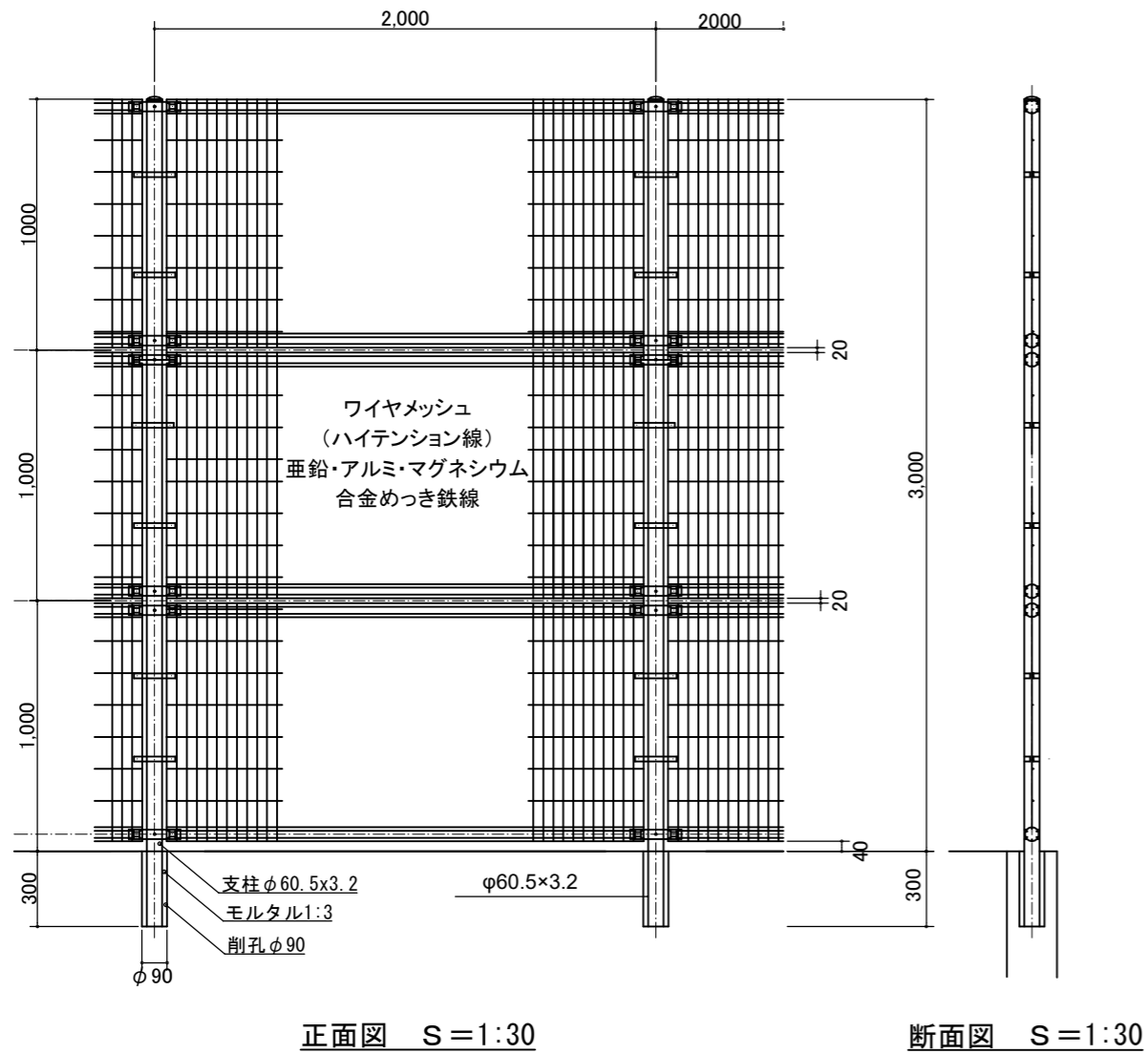
【参考図】

横須賀市建設部公園建設課

工事名称	はまゆう公園施設改修工事			
図面名称	詳細図-1			
図面番号	8/24	縮尺	図示	製作年月日
課長	係長等	審査	設計	R4.8

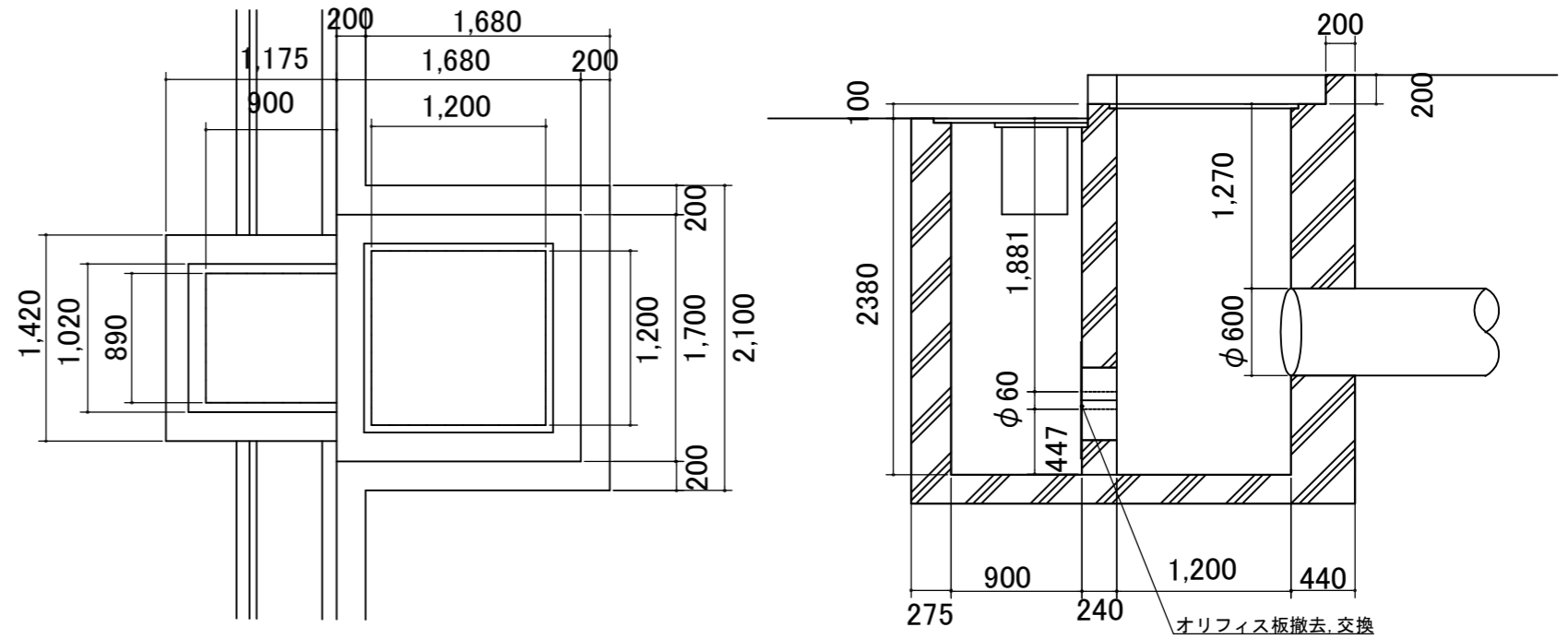


フェンス (H=3.0m)



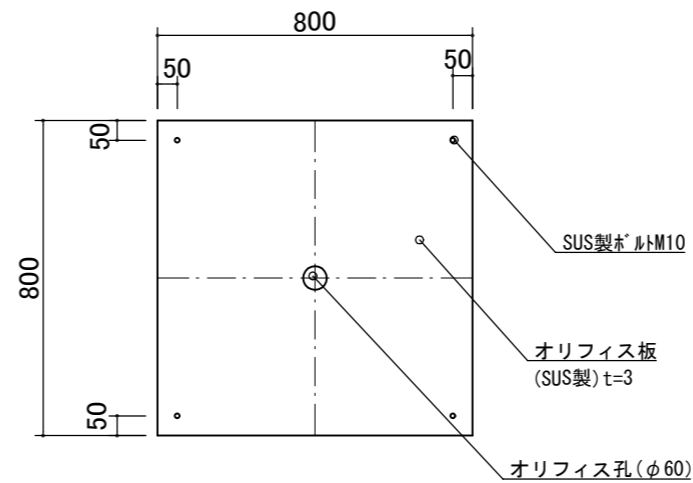
取付図

オリフィス板 交換



既設排水柵(オリフィス柵)平面図 S=1:50

排水柵(オリフィス柵)断面図 S=1:50

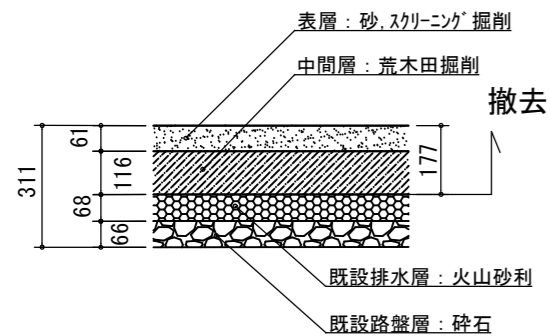


交換用オリフィス板正面図 S=1:20

【参考図】

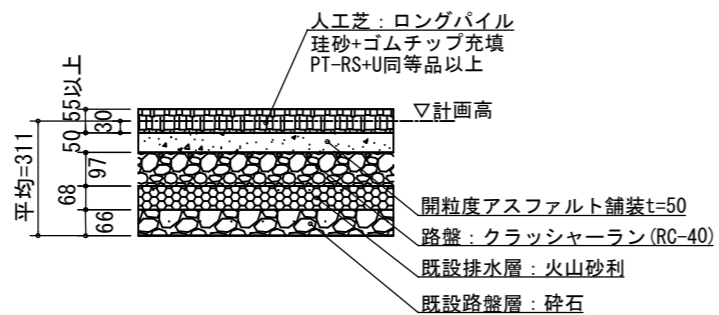
横須賀市建設部公園建設課					
工事名称	はまゆう公園施設改修工事				
図面名称	詳細図-2				
図面番号	9/24	縮尺	図示	製作年月日	R4.8
課長	係長等	審査	設計		

クレイすきとり



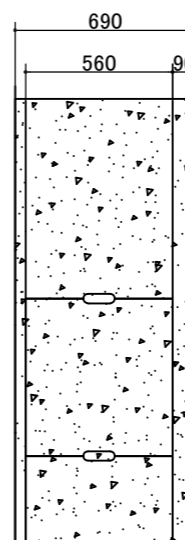
平均断面図 S=1:20

ロングパイル人工芝

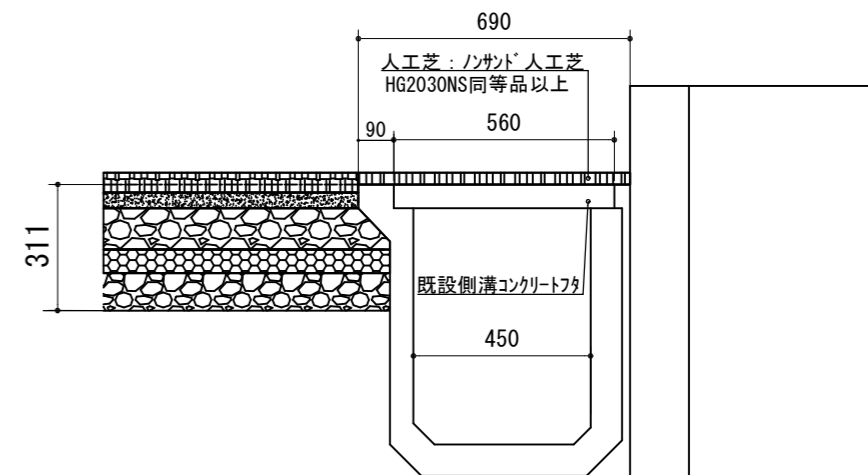


平均断面図 S=1:20

側溝部人工芝

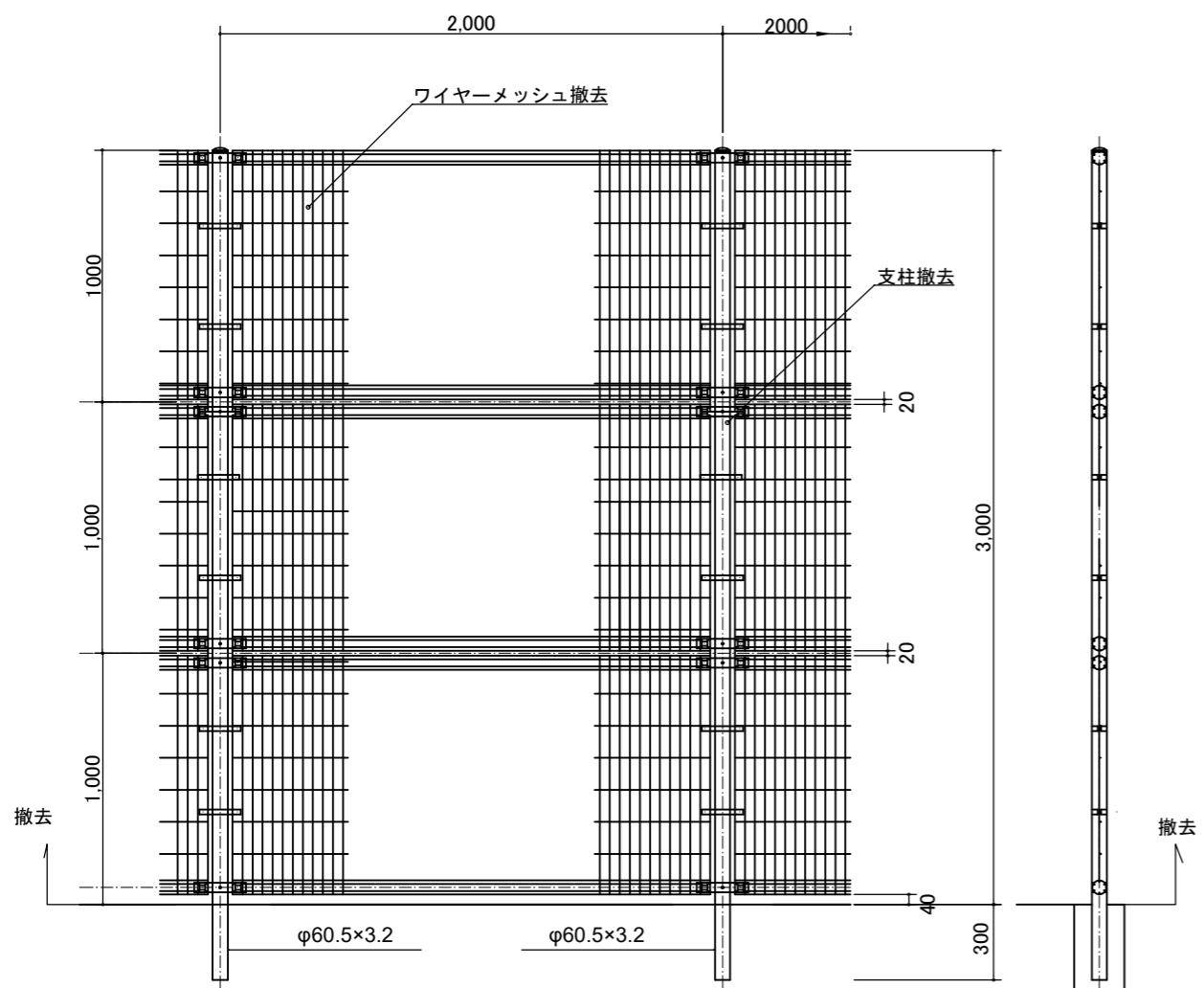


平面図 S=1:30



平均断面図 S=1:20

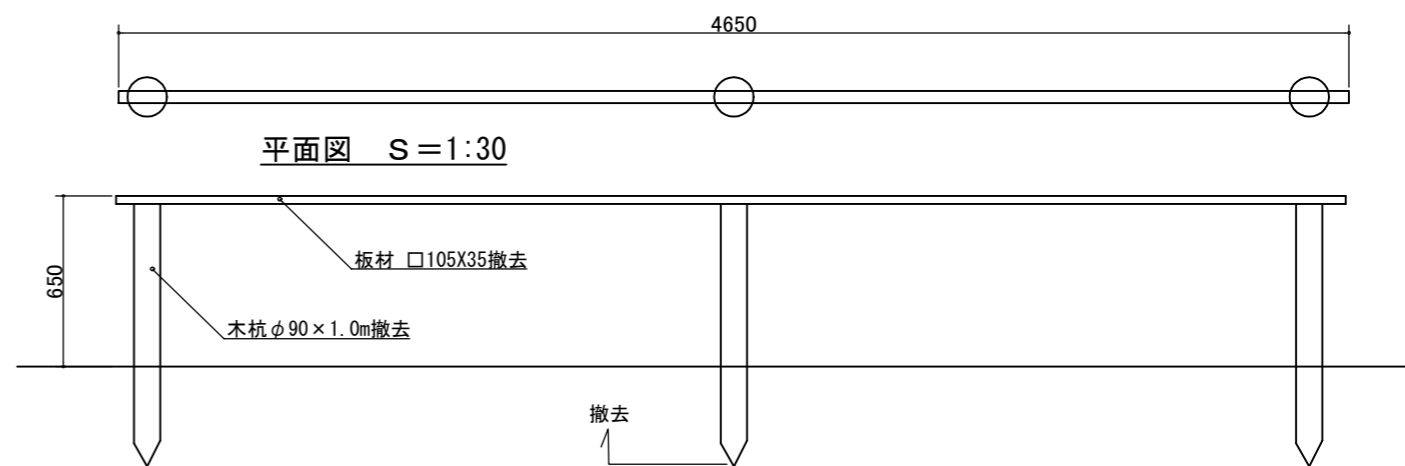
フェンス (H=3.0m) 撤去



正面図 S=1:30

断面図 S=1:30

木柵撤去



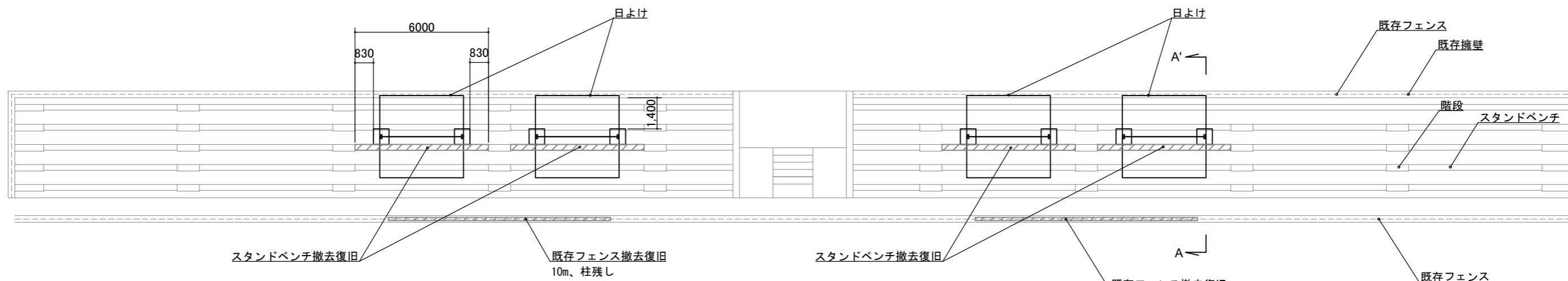
平面図 S=1:30

立断面図 S=1:30

【参考図】

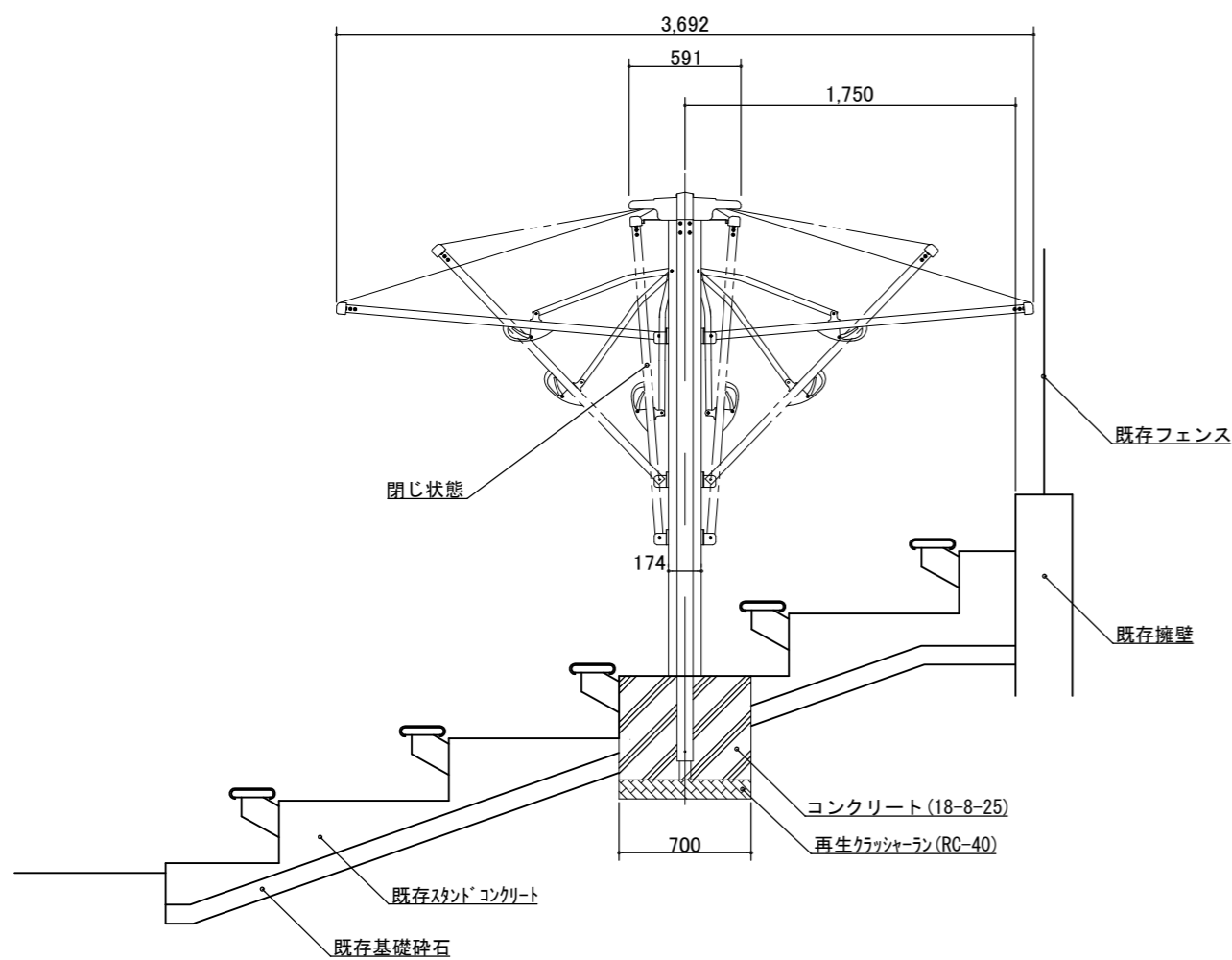
横須賀市建設部公園建設課

工事名称	はまゆう公園施設改修工事				
図面名称	詳細図-3				
図面番号	10/24	縮尺	図示	製作年月日	R4.8
課長	係長等	審査	設計		

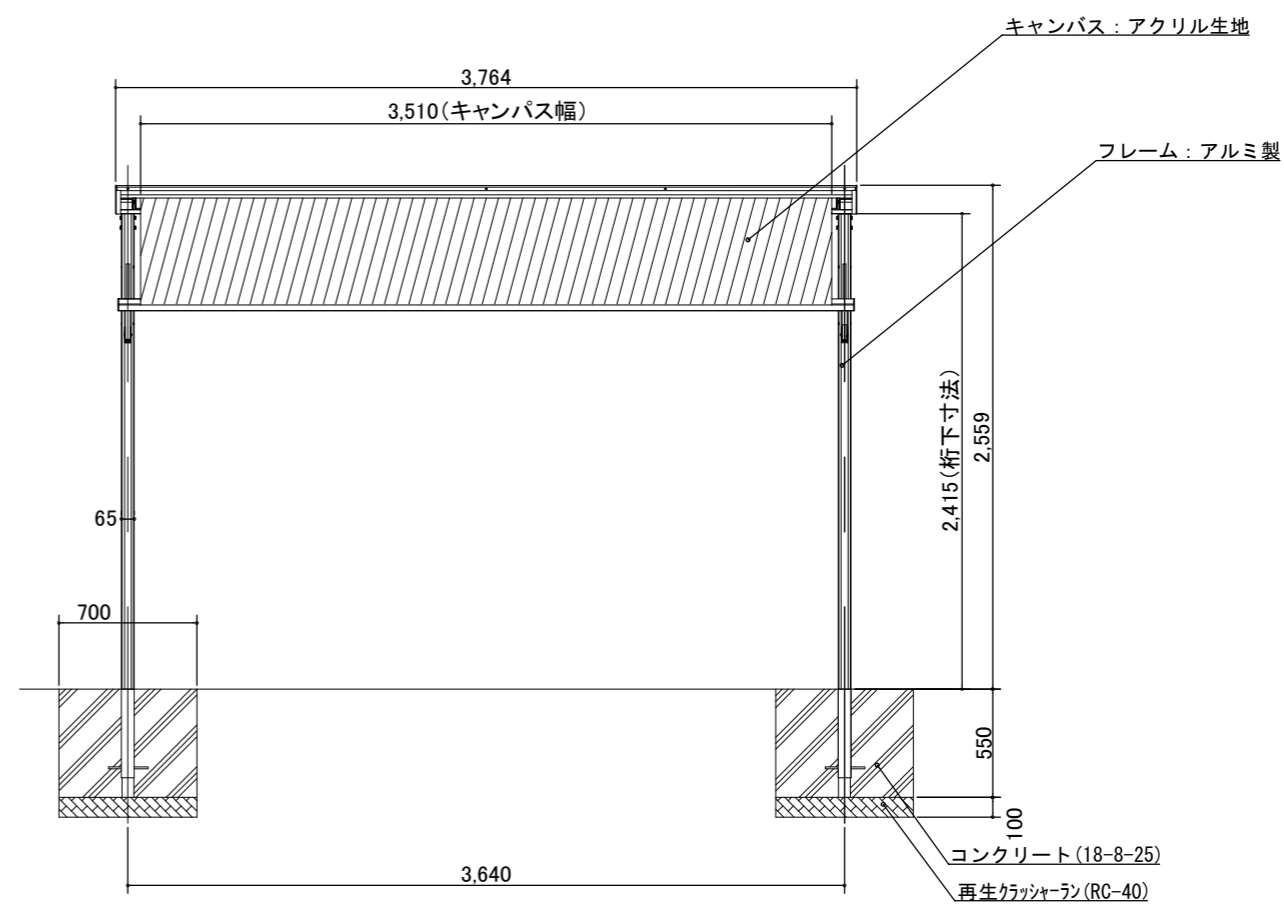


グラウンド側

配置平面図 S=1:200



A-A'断面図 S=1:40

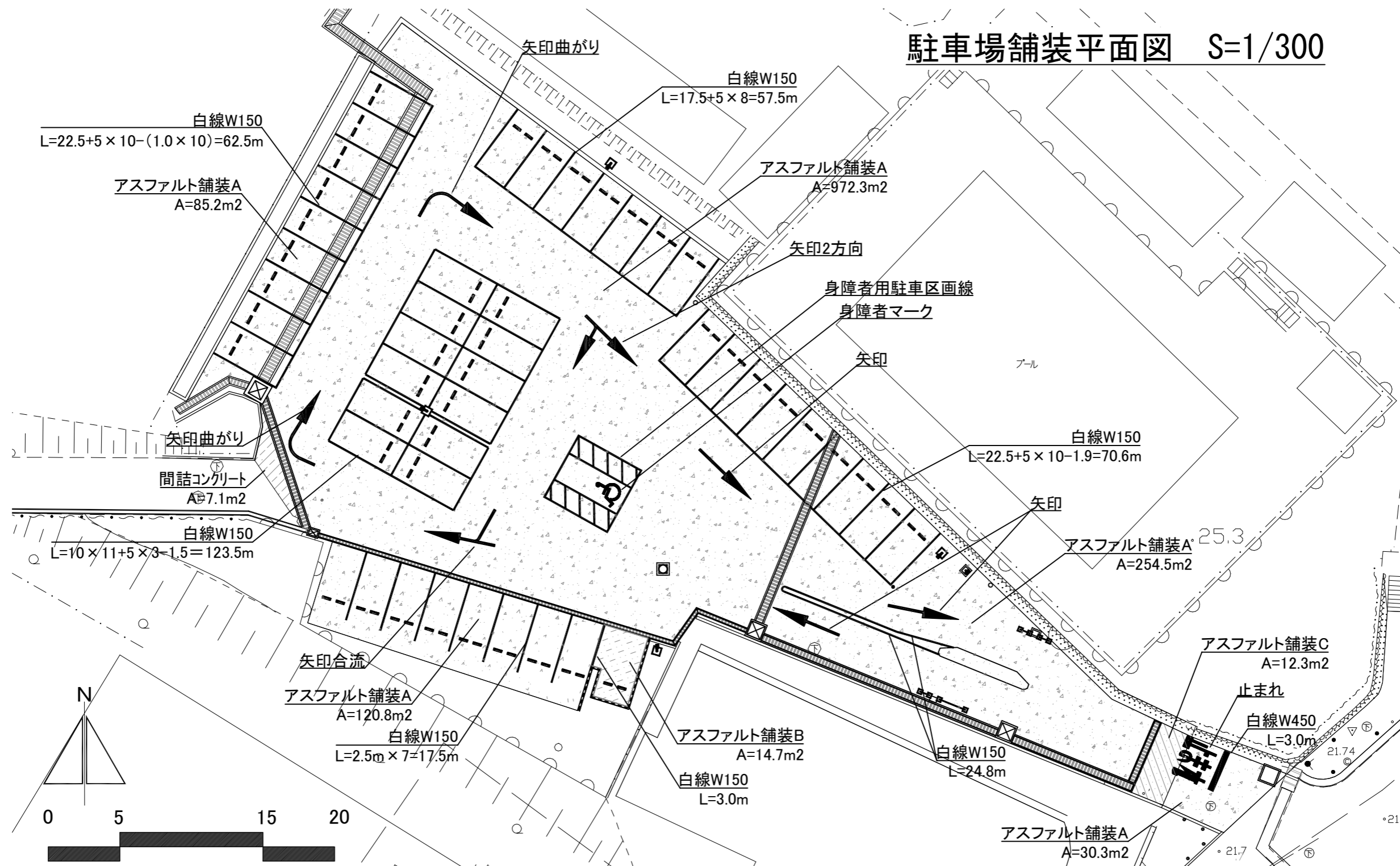


正面図 S=1:40

【参考図】

横須賀市建設部公園建設課					
工事名称	はまゆう公園施設改修工事				
図面名称	詳細図-4				
図面番号	11/24	縮尺	図示	製作年月日	R4.8
課長	係長等	審査	設計		

# 駐車場舗装平面図 S=1/300



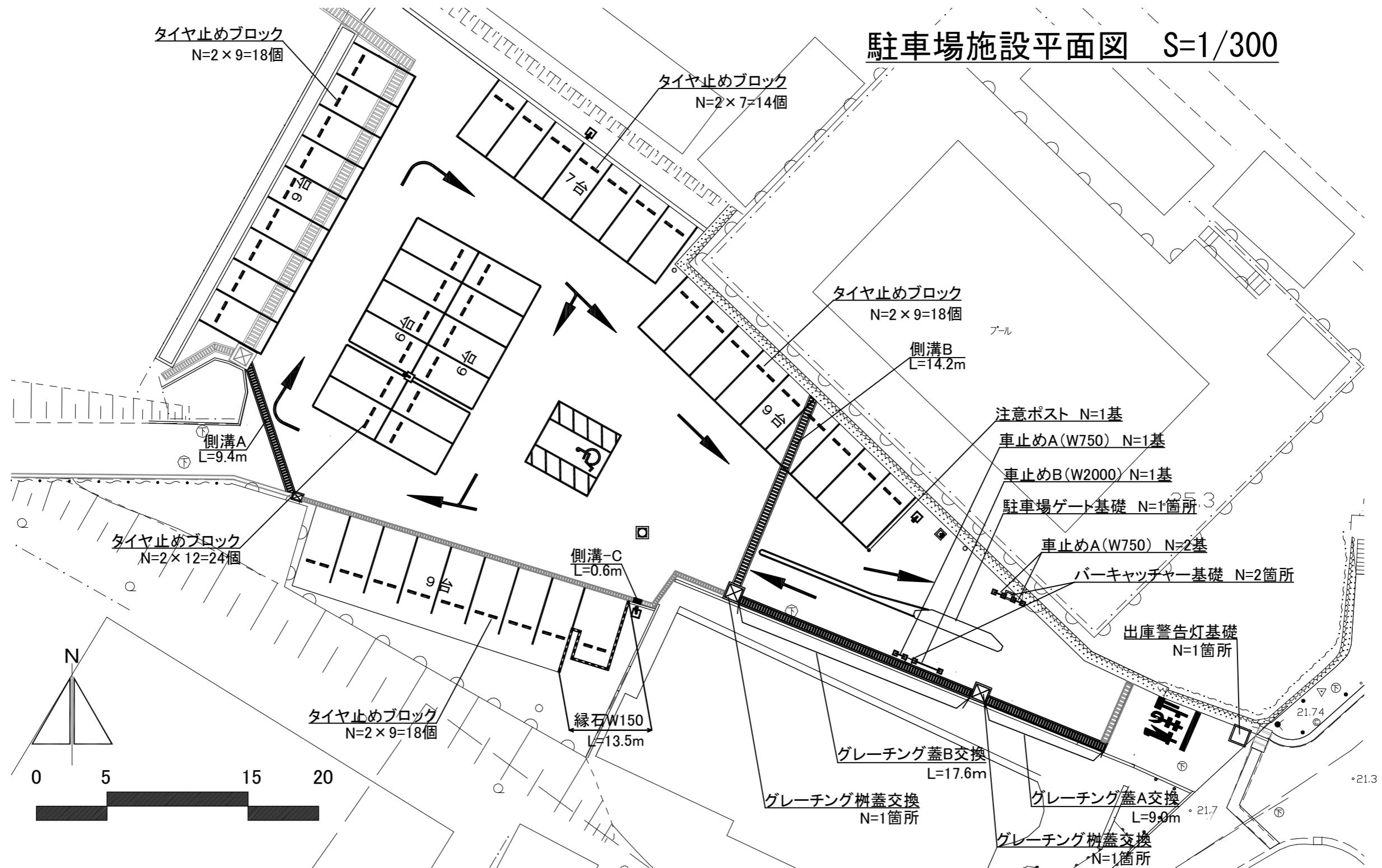
はまゆう公園 駐車場 凡例(舗装)

記号	名称	仕様	数量	単位	備考
	アスファルト舗装A	アスファルト舗装打替え	1463.1	m ²	
	アスファルト舗装B	アスファルト舗装新設	14.7	m ²	
	アスファルト舗装C	アスファルト舗装新設	12.3	m ²	
	間詰コンクリート	t=10	7.1	m ²	

記号	名称	仕様	数量	単位	備考
	路面標示(白線)	W=150	359.4	m	
	路面標示(白線)	W=450	3.0	m	
	路面標示(矢印)		3.0	箇所	
	路面標示(矢印曲がり)		2.0	箇所	
	路面標示(矢印合流)		1.0	箇所	
	路面標示(白線2方向)		1.0	箇所	
	路面標示(止まれ)		1.0	箇所	
	身障者用駐車区画線		1.0	箇所	
	身障者マーク		1.0	箇所	

横須賀市建設部公園建設課					
工事名称	はまゆう公園施設改修工事				
図面名称	駐車場舗装平面図				
図面番号	12/24	縮尺	1:300	製作年月日	R4.8
課長	係長等	審査	設計		

# 駐車場施設平面図 S=1/300



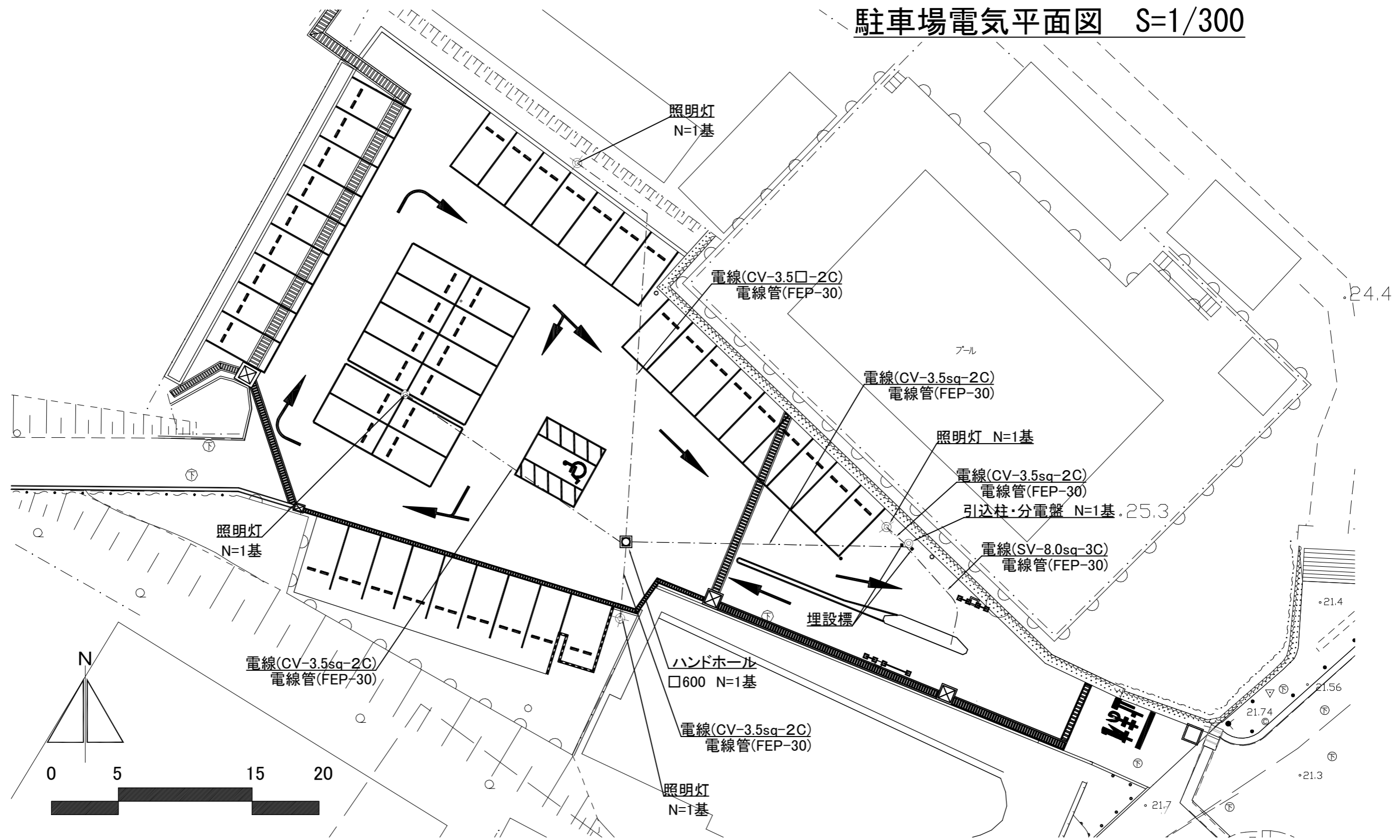
はまゆう公園 駐車場 凡例(施設整備)

記号	名称	仕様	数量	単位	備考
	駐車場ゲート設備基礎		1.0	箇所	
	バーキャッチャー基礎		2.0	箇所	
	入口表示・出庫警告灯基礎		1.0	箇所	
—	車止め-A(W750)		3.0	基	
—	車止め-B(W2000)		1.0	基	
○	注意ポスト		1.0	基	
■	タイヤ止めブロック		92.0	個	
—	緑石 W150		13.5	m	

記号	名称	仕様	数量	単位	備考
	側溝A	グレーチング蓋 U-300	9.4	m	
	側溝B	グレーチング蓋 U-400	14.2	m	
	側溝C	グレーチング蓋 U-240	0.6	m	
	グレーチング蓋A 交換	W=400	9.0	m	
	グレーチング蓋B 交換	W=600	17.6	m	
☒	グレーチング柵蓋 交換	□-1000x1000	2.0	箇所	

横須賀市建設部公園建設課					
工事名称	はまゆう公園施設改修工事				
図面名称	駐車場施設平面図				
図面番号	13/24	縮尺	1:300	製作年月日	R4.8
課長	係長等	審査	設計		

# 駐車場電気平面図 S=1/300



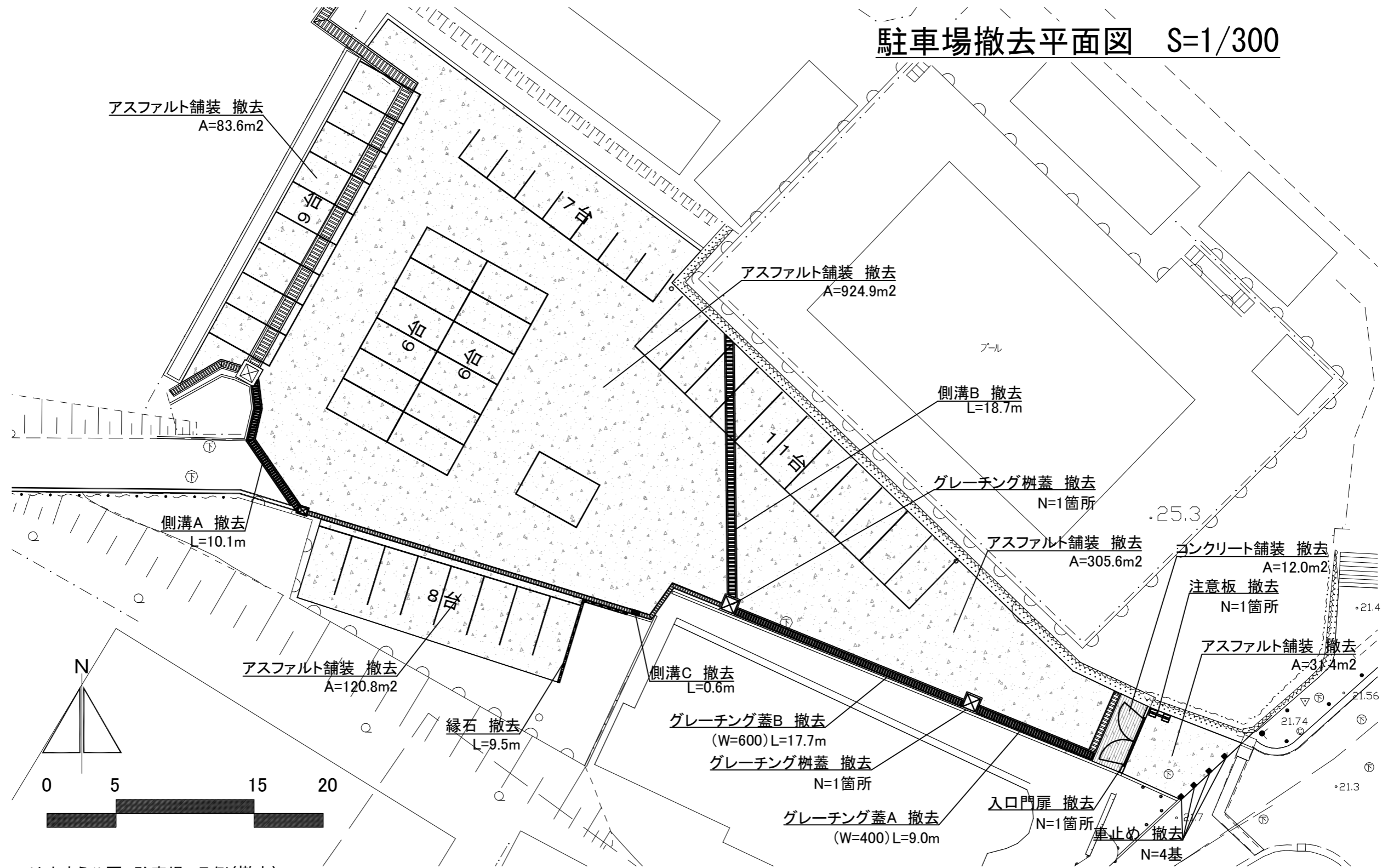
はまゆう公園 駐車場 凡例<電気設備>

記号	名称	仕様	数量	単位	備考
⊙	照明灯		4.0	基	
◎	引込柱・分電盤		1.0	基	
□	ハンドホール □600		1.0	基	
⊞	埋設標	□80 コンクリート製	2.0	基	

記号	名称	仕様	数量	単位	備考
---	電線	SV-8.0sq-3C	14.8	m	
---	電線	CV-3.5sq-2C	105.7	m	
---	電線管	FEP-30	86.5	m	

横須賀市建設部公園建設課					
工事名称	はまゆう公園施設改修工事				
図面名称	駐車場電気設備平面図				
図面番号	14/24	縮尺	1:300	製作年月日	R4.8
課長	係長等	審査	設計		

# 駐車場撤去平面図 S=1/300



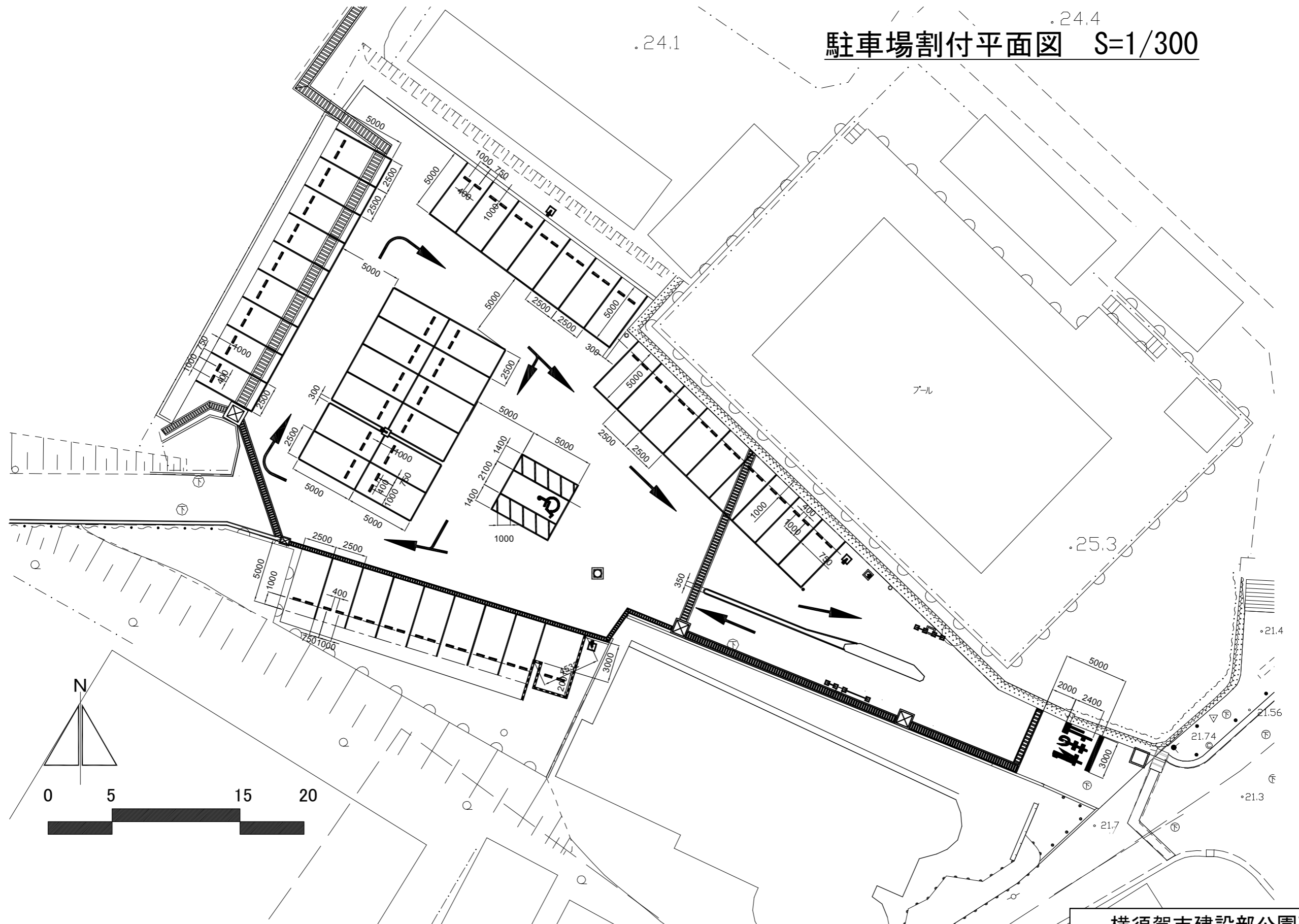
はまゆう公園 駐車場 凡例(撤去)

記号	名称	仕様	数量	単位	備考
	アスファルト舗装 撤去		1466.3	m2	
	コンクリート舗装 撤去		12.0	m2	
	入口門扉 撤去		1.0	箇所	
	車止め 撤去	ポール型 落とし込み式	4.0	基	
	縁石 撤去		9.5	m	
	注意板 撤去		1.0	基	

記号	名称	仕様	数量	単位	備考
	側溝A	W=300・グレーチング蓋	10.1	m	
	側溝B	W=400・グレーチング蓋	18.7	m	
	側溝C	W=240・グレーチング蓋	0.6	m	
	グレーチング蓋A 撤去	W=400	9.0	m	
	グレーチング蓋B 撤去	W=500	17.7	m	
	グレーチング樹蓋 撤去	□-1000x1000	2.0	箇所	

横須賀市建設部公園建設課					
工事名称	はまゆう公園施設改修工事				
図面名称	駐車場撤去平面図				
図面番号	15/24	縮尺	1:300	製作年月日	R4.8
課長	係長等	審査	設計		

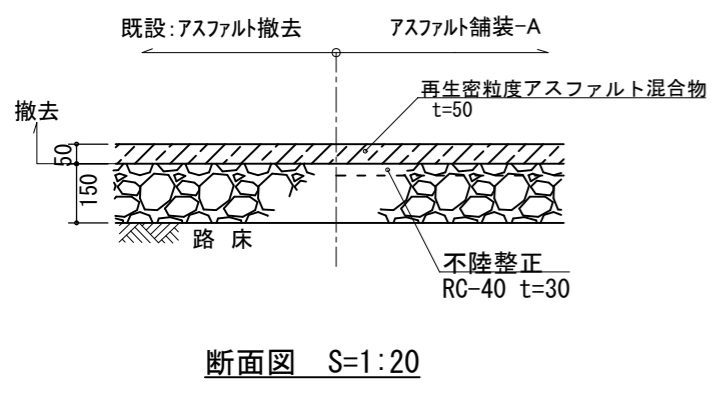
.24.4  
**駐車場割付平面図 S=1/300**



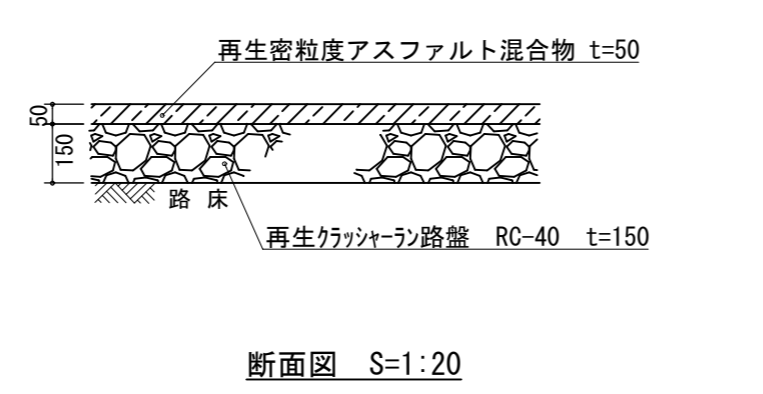
<b>横須賀市建設部公園建設課</b>					
工事名称	はまゆう公園施設改修工事				
図面名称	駐車場割付平面図				
図面番号	16/24	縮尺	1:300	製作年月日	R4.8
課長	係長等	審査	設計		



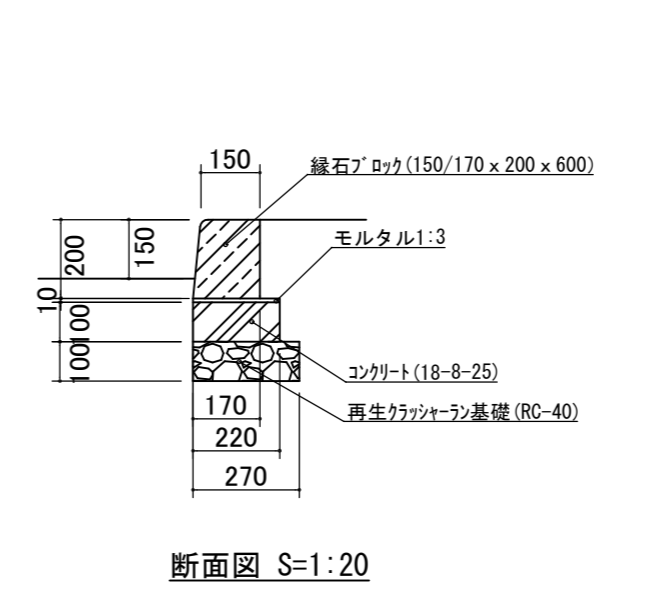
アスファルト舗装A (打替え)



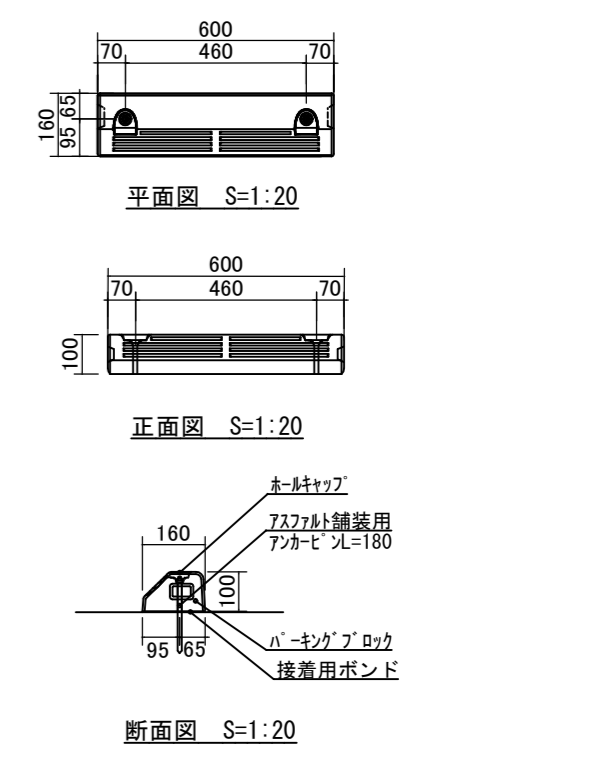
アスファルト舗装B (新設)



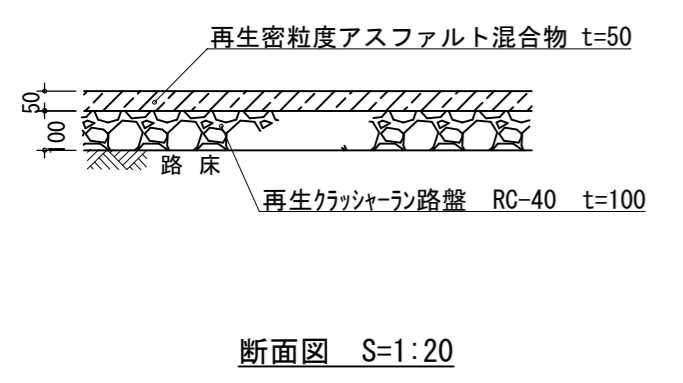
縁石 (W150)



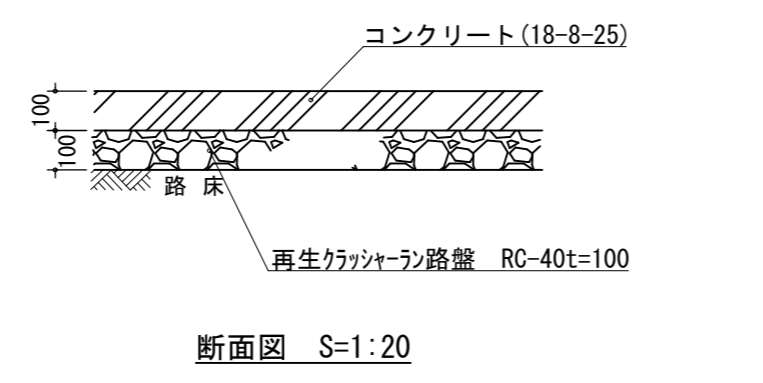
タイヤ止めブロック



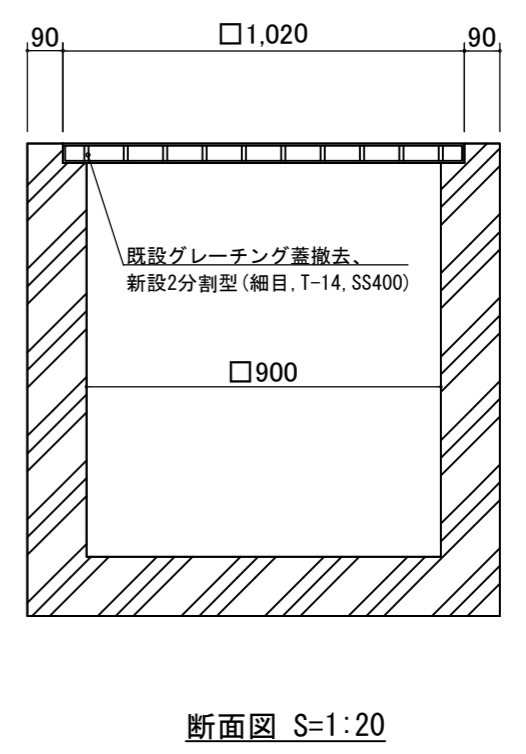
アスファルト舗装C (新設)



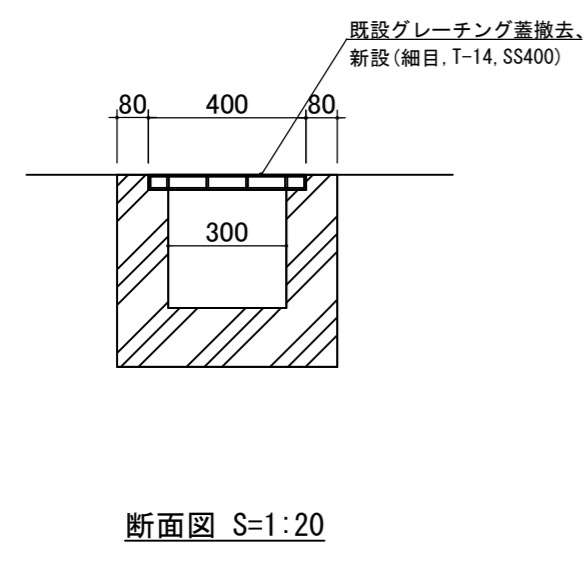
間詰コンクリート



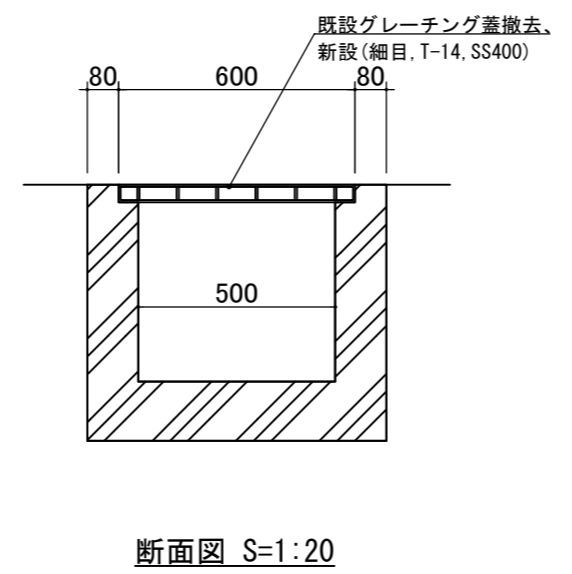
グレーチング 柵蓋 交換



グレーチング 蓋A (W=400) 交換



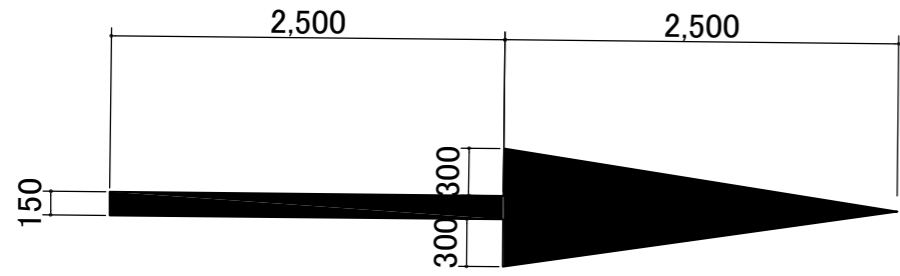
グレーチング 蓋B (W=600) 交換



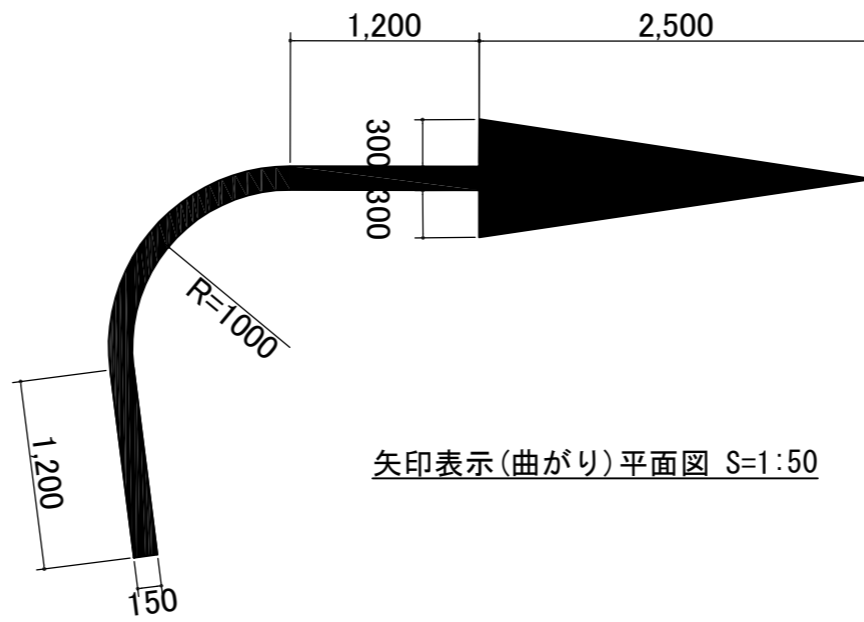
【参考図】

横須賀市建設部公園建設課					
工事名称	はまゆう公園施設改修工事				
図面名称	詳細図-5				
図面番号	17/24	縮尺	図示	製作年月日	R4.8
課長	係長等	審査	設計		

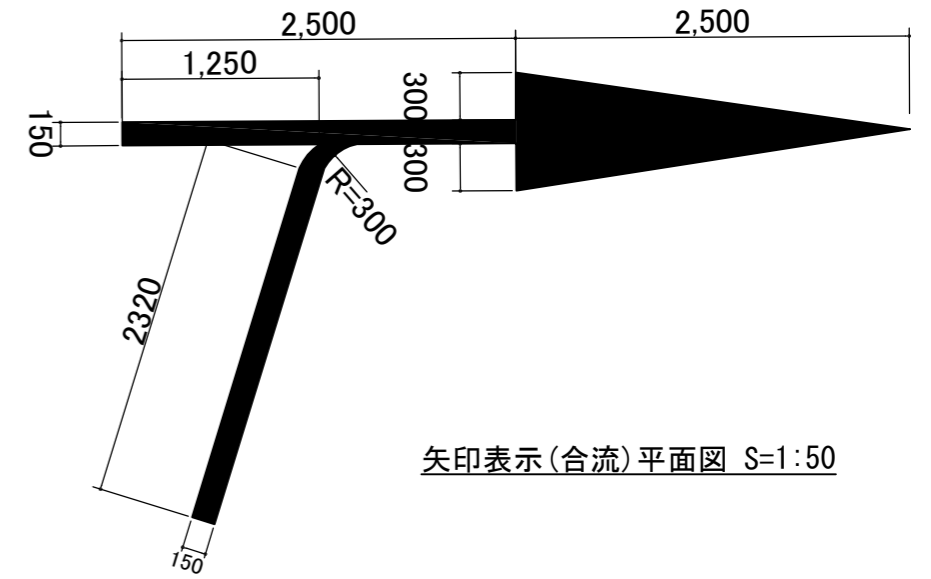
路面標示



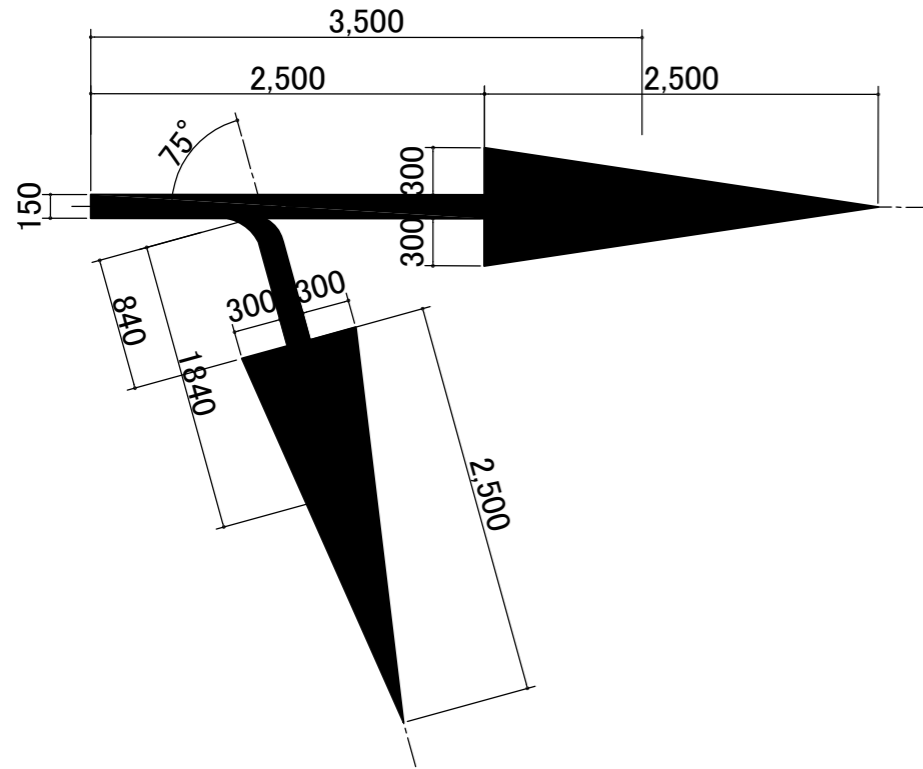
矢印平面図 S=1:50



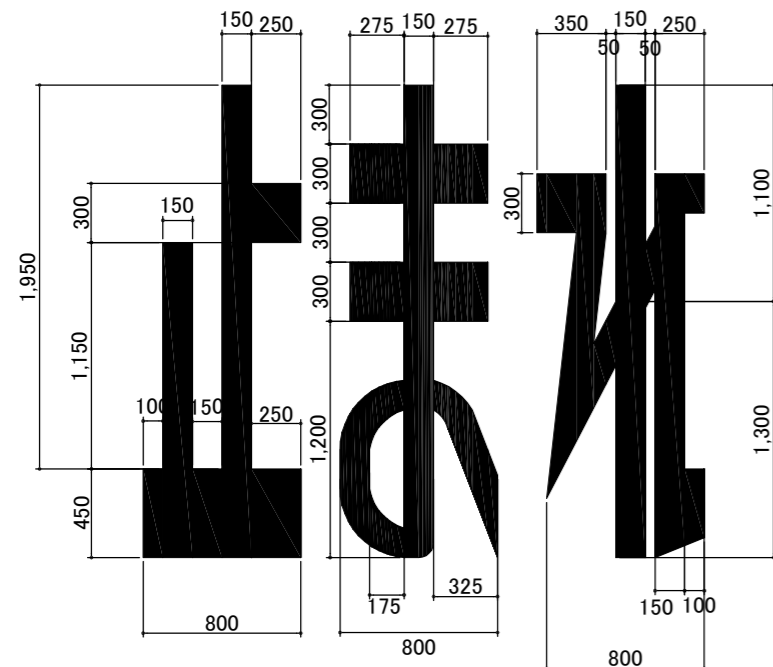
矢印表示(曲がり)平面図 S=1:50



矢印表示(合流)平面図 S=1:50

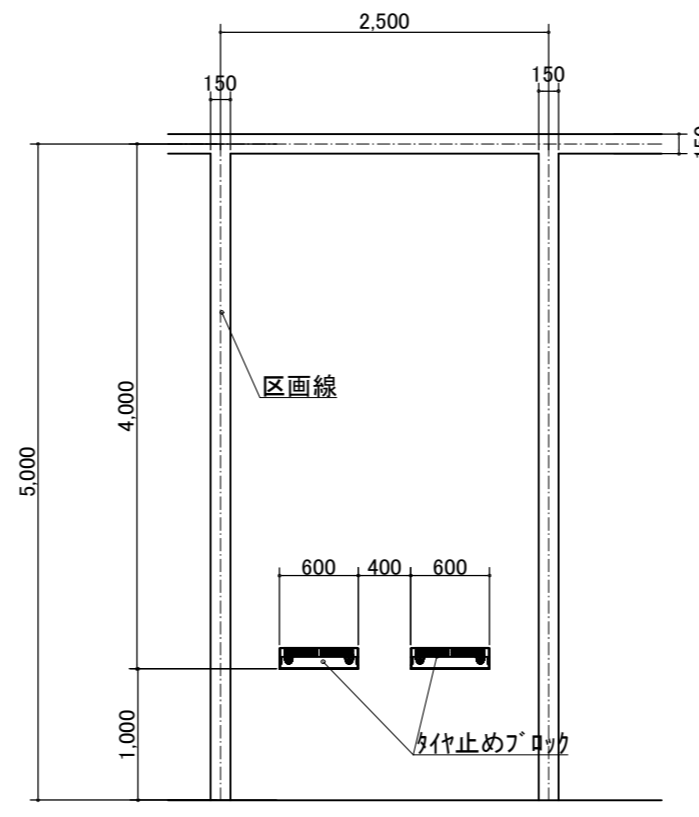


矢印表示(2方向)平面図 S=1:50

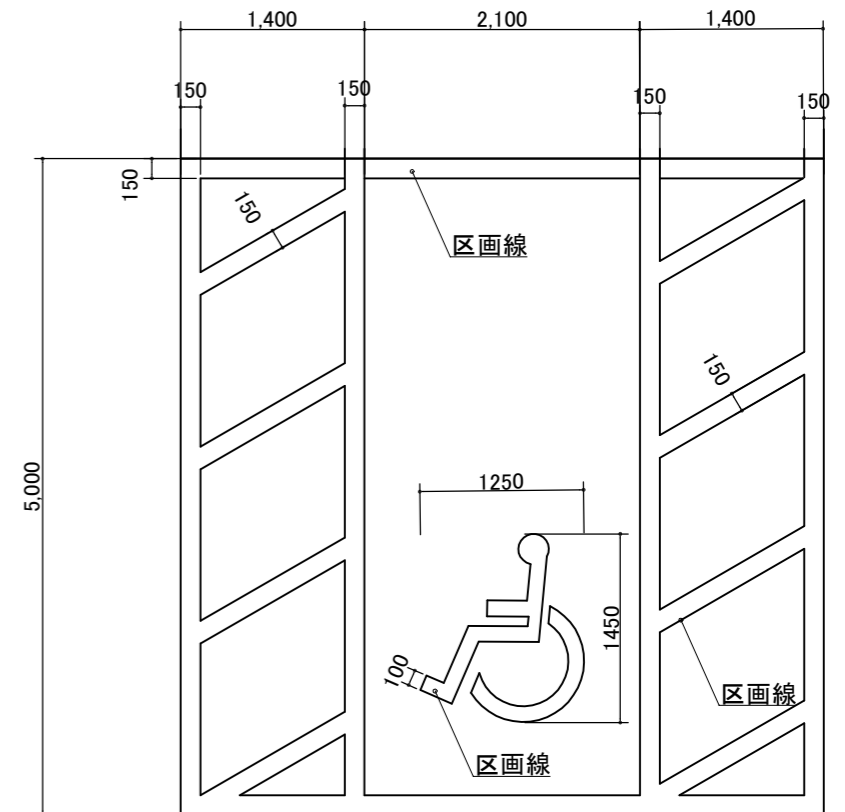


止まれ平面図 S=1:40

駐車場区画線



一般部駐車平面図 S=1:60



身障者用駐車平面図 S=1:60

【参考図】

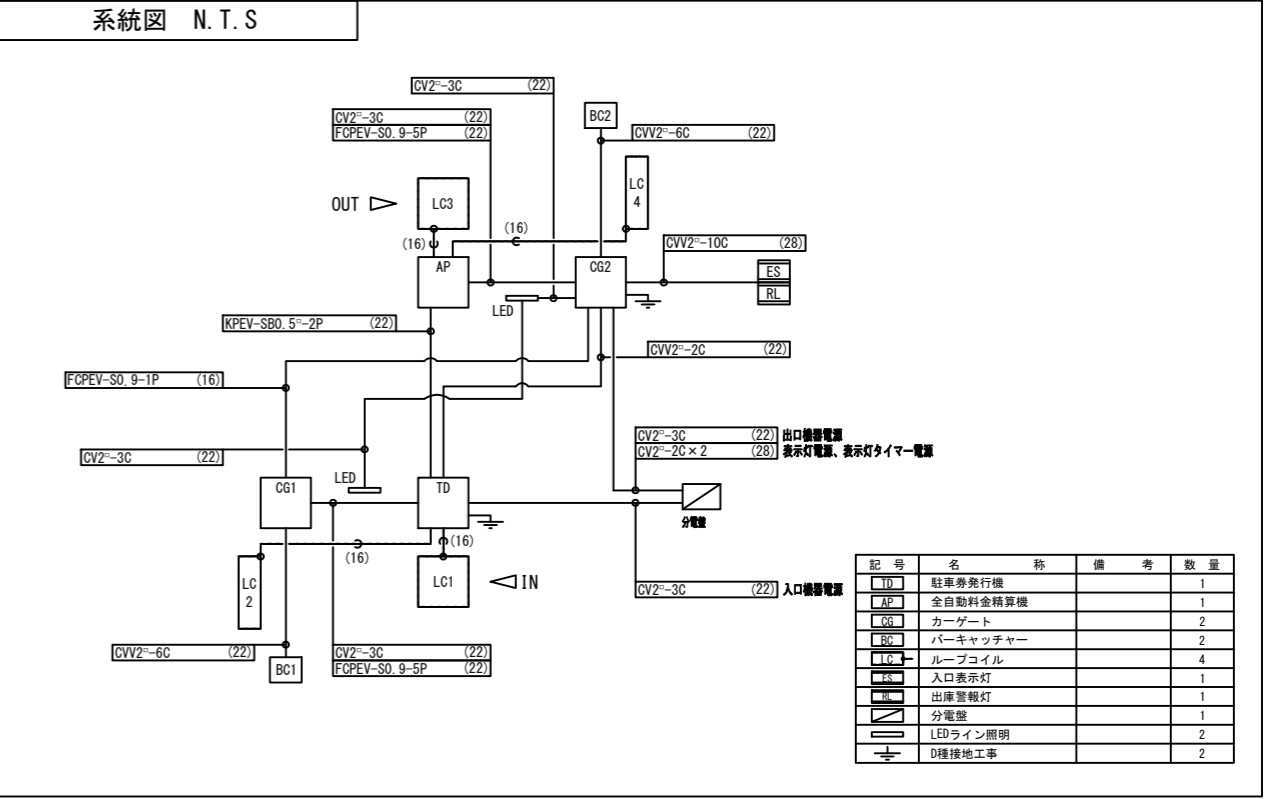
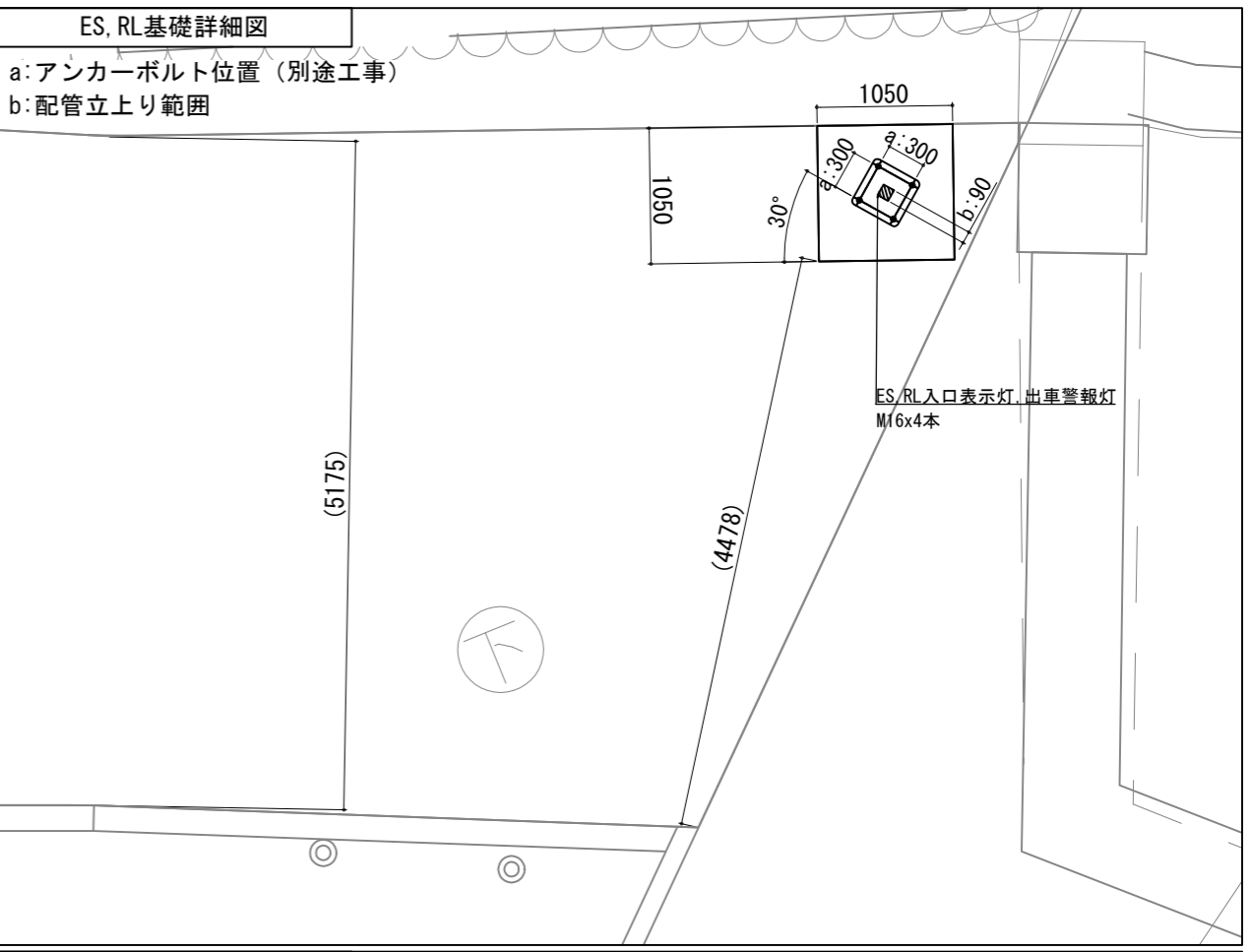
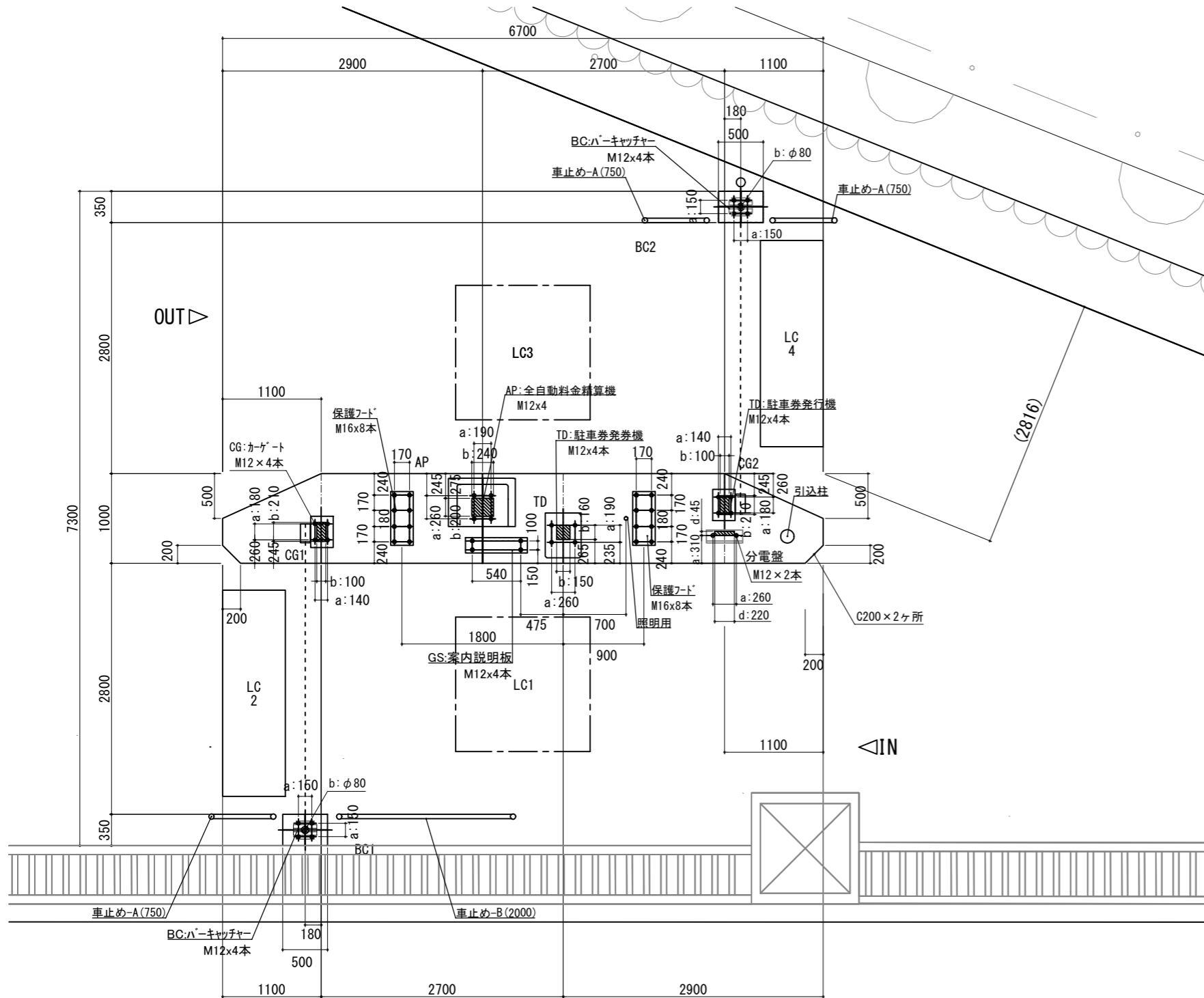
※区画線は白、溶融式とする。

横須賀市建設部公園建設課

工事名称	はまゆう公園施設改修工事			
図面名称	詳細図-6			
図面番号	18/24	縮尺	図示	製作年月日 R4.8
課長	係長等	審査	設計	

# 駐車場ゲート設備配置図

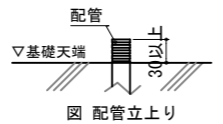
a: アンカーボルト位置 (別途工事)  
b: 配管立上り範囲



## 設計条件/注意事項

- 〔設計条件〕
- ・風速条件 : 基準風速=38m/sによる。【地表面粗度区分Ⅲ】
  - ・基礎設計① : 設計用想定地耐力= 【長期】30kN/m²以上  
液状化、不同沈下、凍結深度の影響がない地盤とする
  - ・基礎設計② : コンクリート設計基準強度= FC21N/mm²以上
  - ・基礎設計③ : 基礎造成方法= 公共工事標準仕様書建築工事編を参照

- 〔注意事項〕
- ・機器内部配線用の配管立上げ寸法を確保すること。《右記図参照》
  - ・各機器へのリード線長は1.5m、表示灯機器のリード線長は5m程度確保すること。
  - ・アース (D種接地) は必ずとること。
  - ・アンカーボルトの内側ハッチング部は配管立上り範囲を示す。
  - ・使用コンクリートの設計基準強度は21N/mm²以上とする。
  - ・使用する鉄筋材質はSD295A相当のものとする。
  - ・鉄筋の定着及び重ね継手は40d以上とする。
  - ・鉄筋のカブリ厚さは70mm以上とする。
  - ・鉄筋の加工組立て方法は国土省の公共建築標準仕様書を参照のこと。



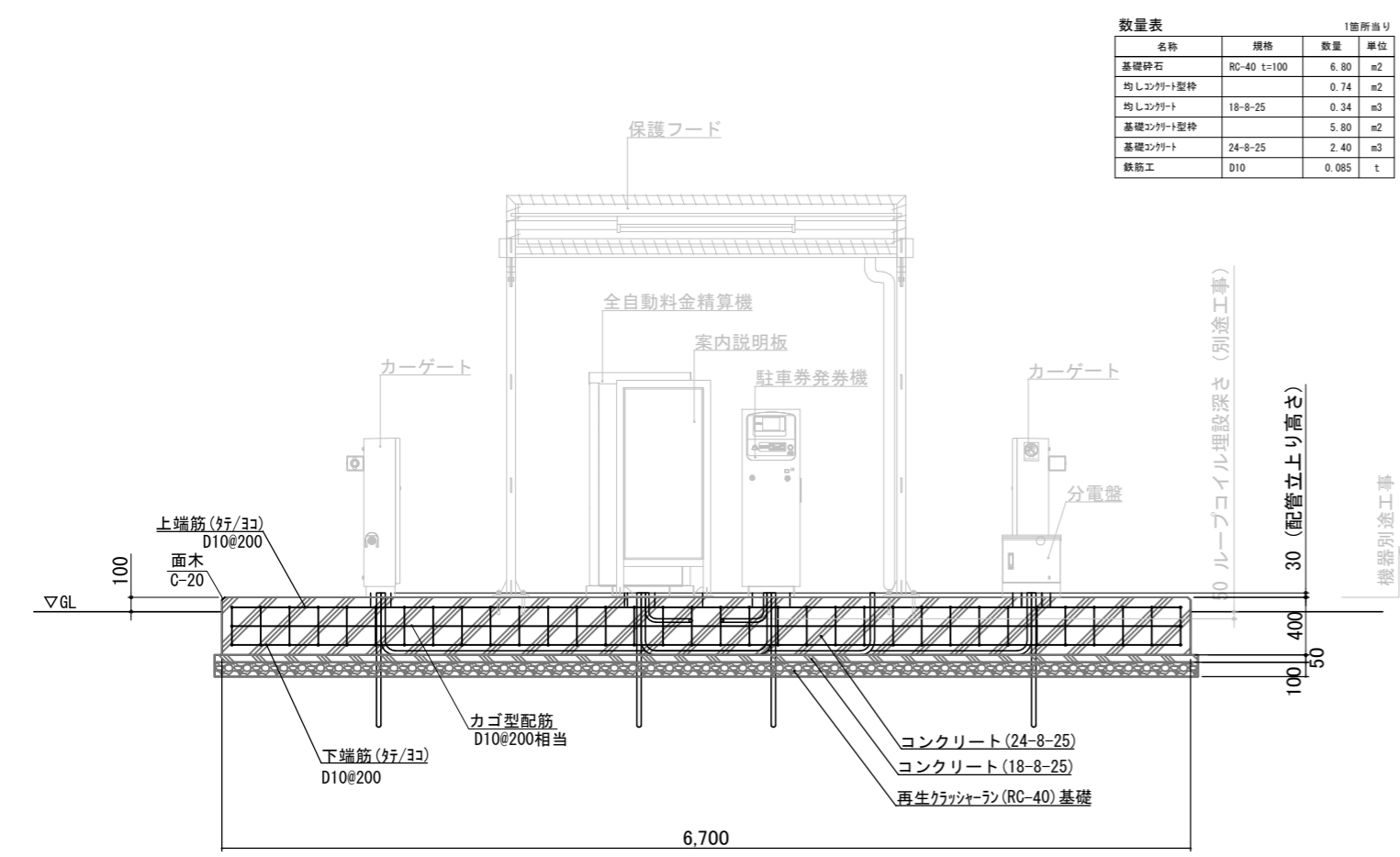
a: アンカーボルト位置  
b: 配管立上り範囲

ゲート設備について本工事に含まれる項目は各機器の基礎、配管配線のみであり、各機器、ループコイル、アンカーボルトは含まれない。

## 【参考図】

横須賀市建設部公園建設課					
工事名称	はまゆう公園施設改修工事				
図面名称	詳細図-7				
図面番号	19/24	縮尺	1:60	製作年月日	R4.8
課長	係長等	審査	設計		

駐車場ゲート設備基礎

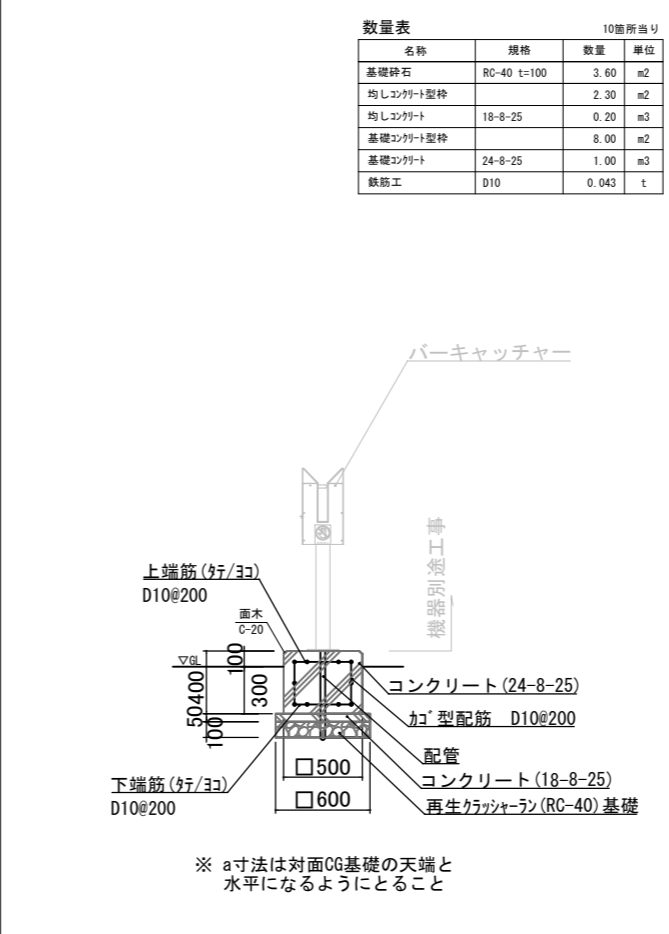


数量表 1箇所当り

名称	規格	数量	単位
基礎砕石	RC-40 t=100	6.80	m2
均しコンクリート型枠		0.74	m2
均しコンクリート	18-8-25	0.34	m3
基礎コンクリート型枠		5.80	m2
基礎コンクリート	24-8-25	2.40	m3
鉄筋工	D10	0.085	t

断面図 S=1:50

バーキャッチャー基礎

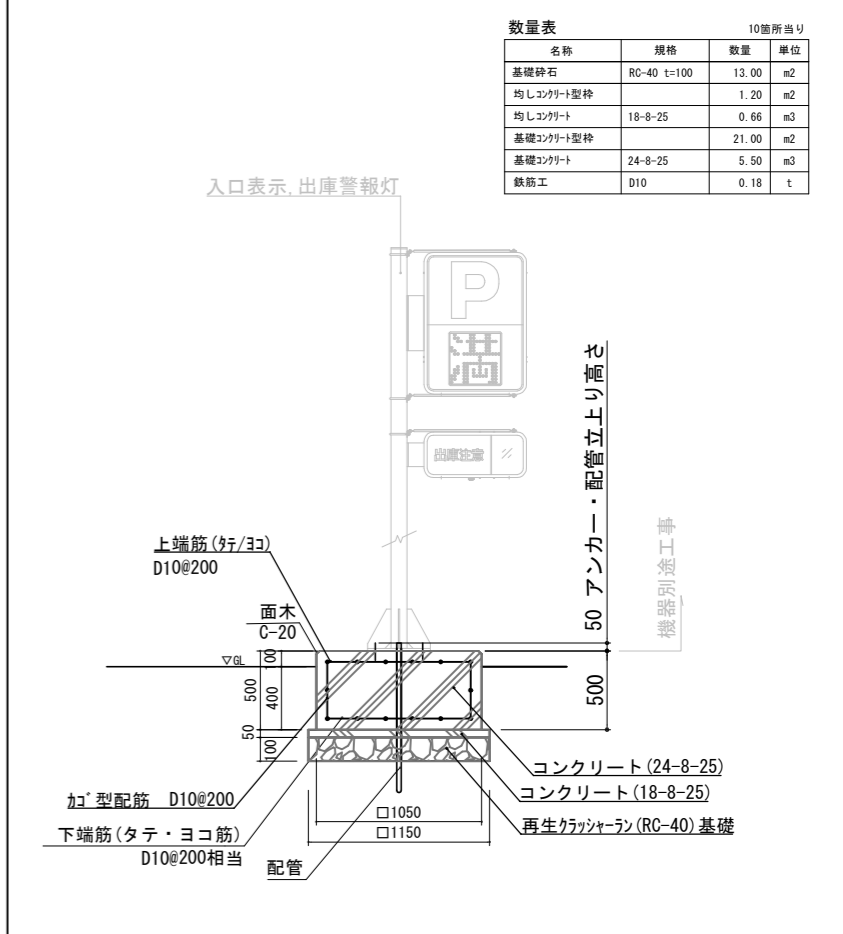


数量表 10箇所当り

名称	規格	数量	単位
基礎砕石	RC-40 t=100	3.60	m2
均しコンクリート型枠		2.30	m2
均しコンクリート	18-8-25	0.20	m3
基礎コンクリート型枠		8.00	m2
基礎コンクリート	24-8-25	1.00	m3
鉄筋工	D10	0.043	t

断面図 S=1:50

入口表示・出庫警告灯基礎

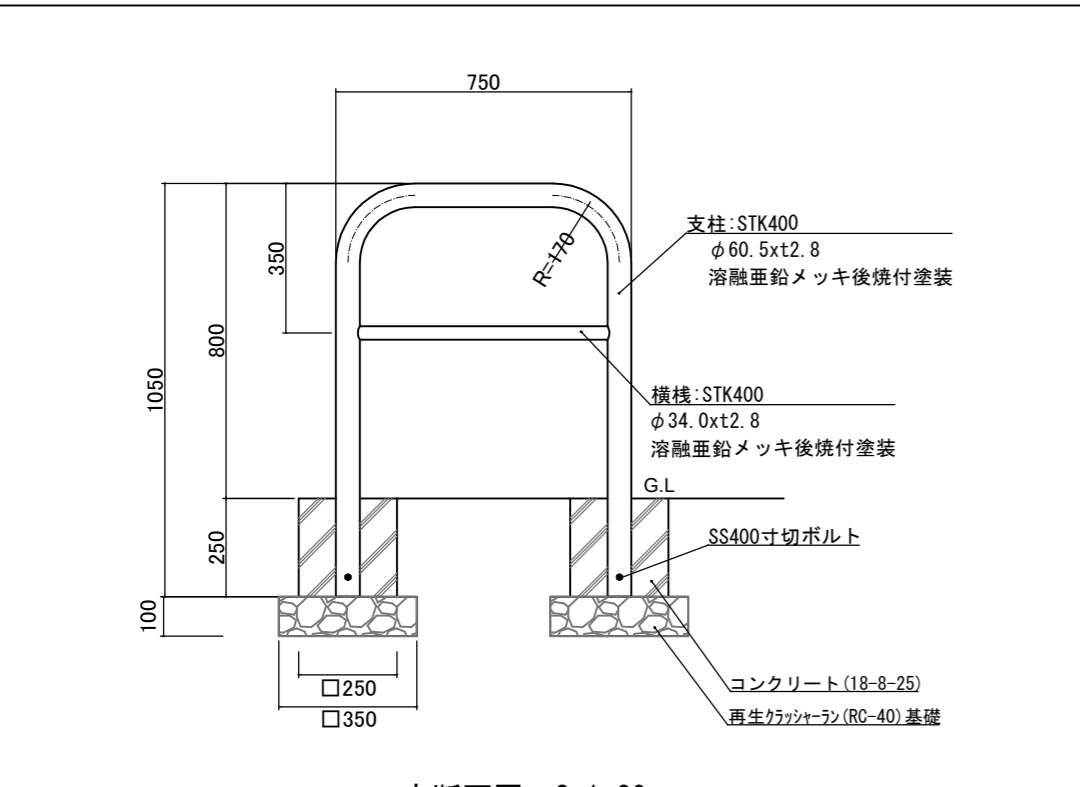


数量表 10箇所当り

名称	規格	数量	単位
基礎砕石	RC-40 t=100	13.00	m2
均しコンクリート型枠		1.20	m2
均しコンクリート	18-8-25	0.66	m3
基礎コンクリート型枠		21.00	m2
基礎コンクリート	24-8-25	5.50	m3
鉄筋工	D10	0.18	t

断面図 S=1:50

車止めA (W750)

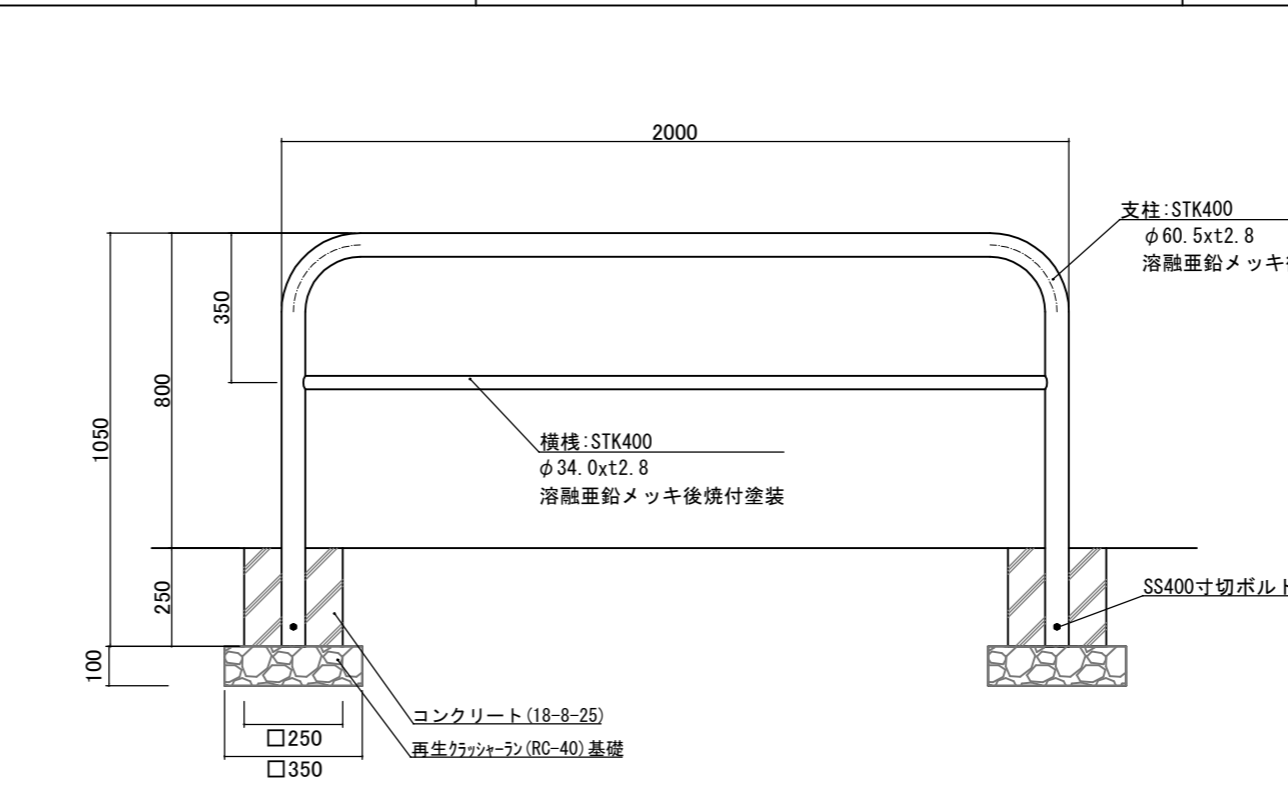


立断面図 S=1:20

数量表 10基当り

名称	規格	数量	単位
基礎砕石	RC-40 t=100	2.45	m2
型枠		5.00	m2
コンクリート	18-8-25	0.30	m3

車止めB (W2000)



立断面図 S=1:20

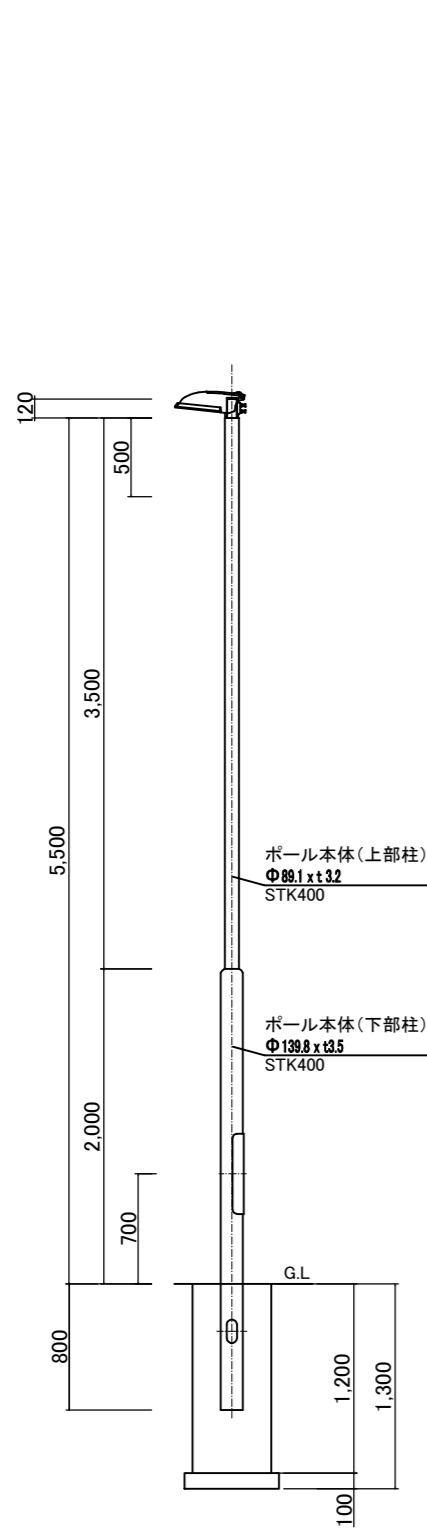
数量表 10基当り

名称	規格	数量	単位
基礎砕石	RC-40 t=100	2.45	m2
型枠		5.00	m2
コンクリート	18-8-25	0.30	m3

【参考図】

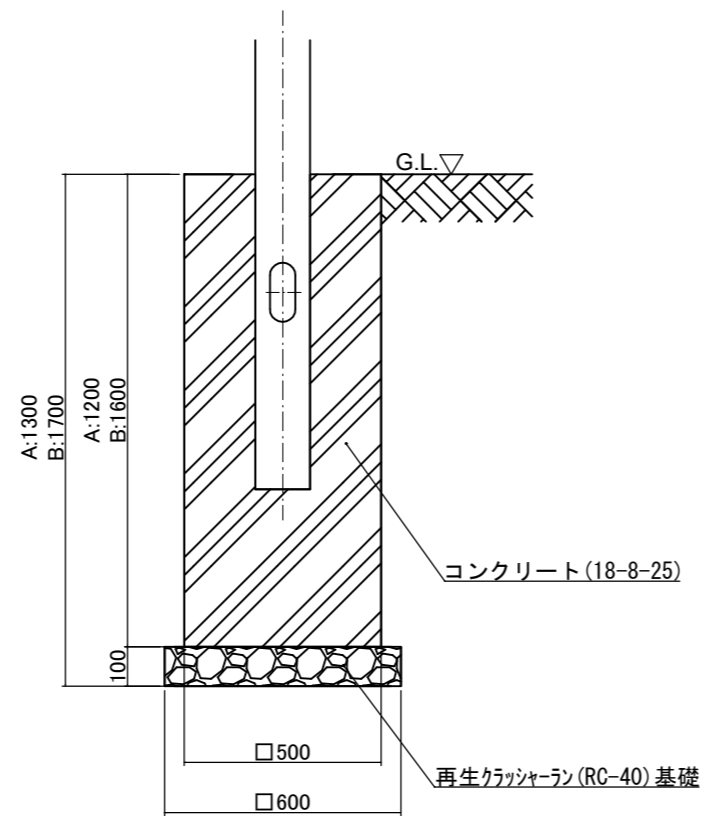
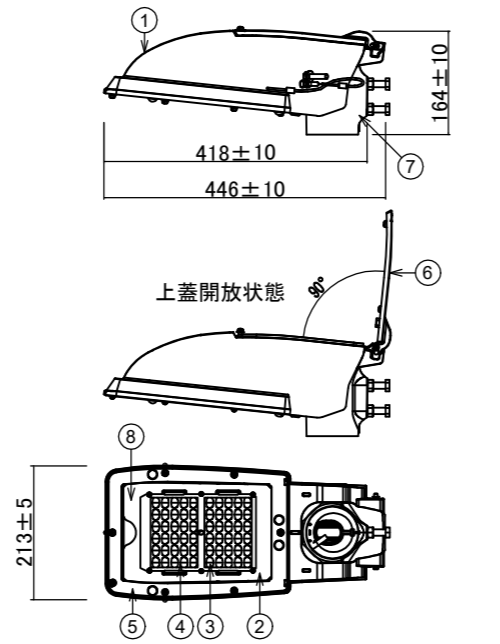
横須賀市建設部公園建設課					
工事名称	はまゆう公園施設改修工事				
図面名称	詳細図-8				
図面番号	20/24	縮尺	図示	製作年月日	R4.8
課長	係長等	審査	設計		

照明灯



照明灯断面図 S=1:50

照明灯具詳細



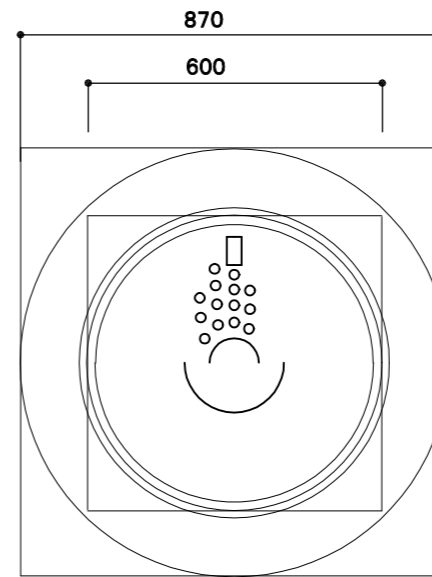
基礎部共通断面図 S=1:20

部番	部品名	材質・素材厚	備考
1	本体	アルミダイカスト	ポリエステル粉体塗装(指定色)
2	パネル	強化ガラス	透明 ツヤ消し
3	LEDユニット		LED60個
4	レンズ	アクリル	透明
5	枠	アルミダイカスト	ポリエステル粉体塗装(指定色)
6	上蓋	アルミダイカスト	ポリエステル粉体塗装(指定色)
7	アーム	アルミダイカスト	ポリエステル粉体塗装(指定色)
8	取付板	アルミニウム	ポリエステル溶剤塗装(指定色)

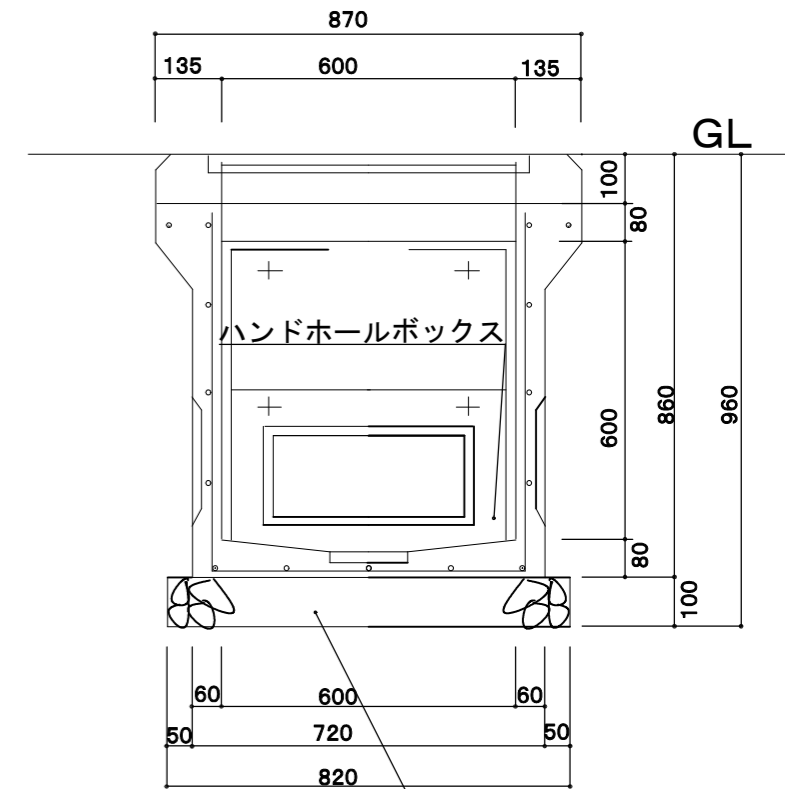
名称	LED道路照明器具(指定色)
器具光束	6400lm
光色	昼白色(5000K, Ra70)
消費電力	44W(200V)
公算寿命	60,000時間(光束維持率80%)
特記事項	定格出力初期光束補正型(平均電力40W) 耐雷サージ15kV(コモンモード) 建電協器具形式KCE050-2C

数量表	10基当り		
名称	規格	数量	単位
基礎砕石	RC-40 t=100	3.60	m ²
型枠		24.00	m ²
コンクリート	18-8-25	2.90	m ³

ハンドホール



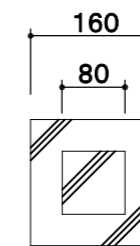
平面図 S=1:20



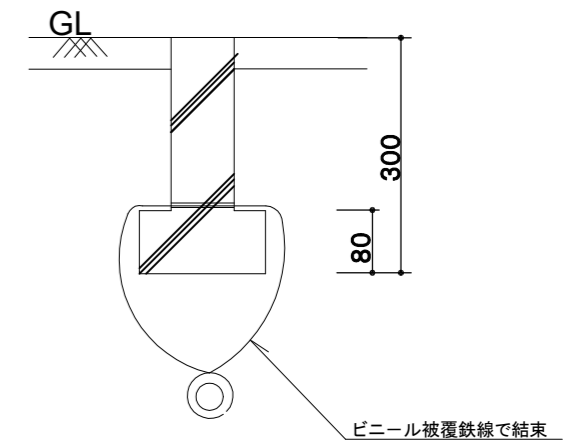
断面図 S=1:20

- 仕様は、国土交通省大臣官房官庁営繕部監修「電気設備工事標準図」準拠品とする。
- ハンドホール内のケーブルには、行き先表示札を付ける。
- 铸铁蓋及び受枠は中荷重ゴムパッキン付き(防水型)。

埋設標 コンクリート製



平面図 S=1:100

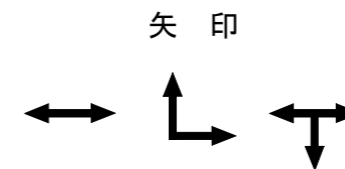


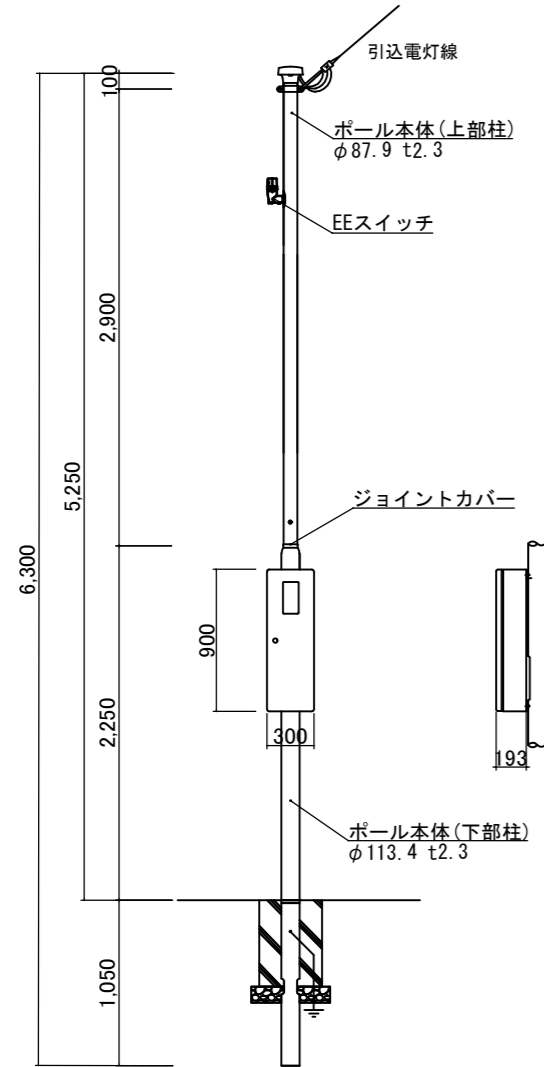
断面図 S=1:100

【参考図】

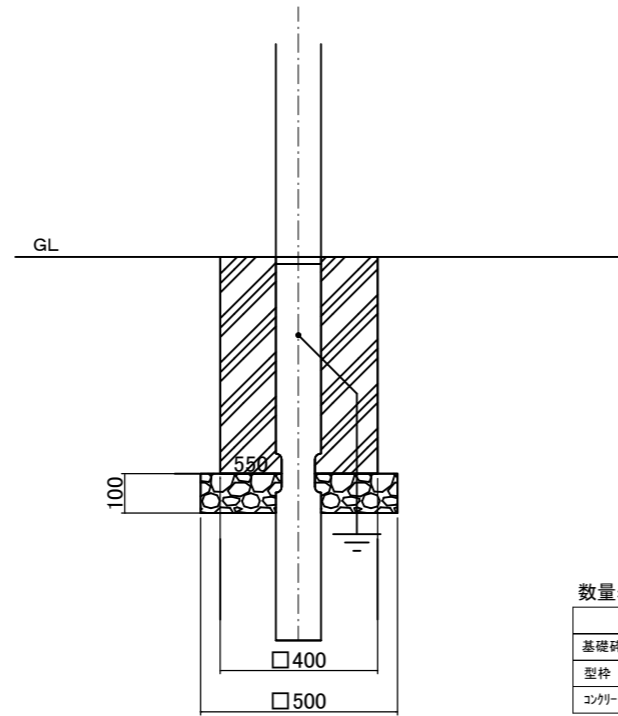
横須賀市建設部公園建設課

工事名称	はまゆう公園施設改修工事				
図面名称	詳細図-9				
図面番号	21/24	縮尺	図示	製作年月日	R4.8
課長	係長等	審査	設計		





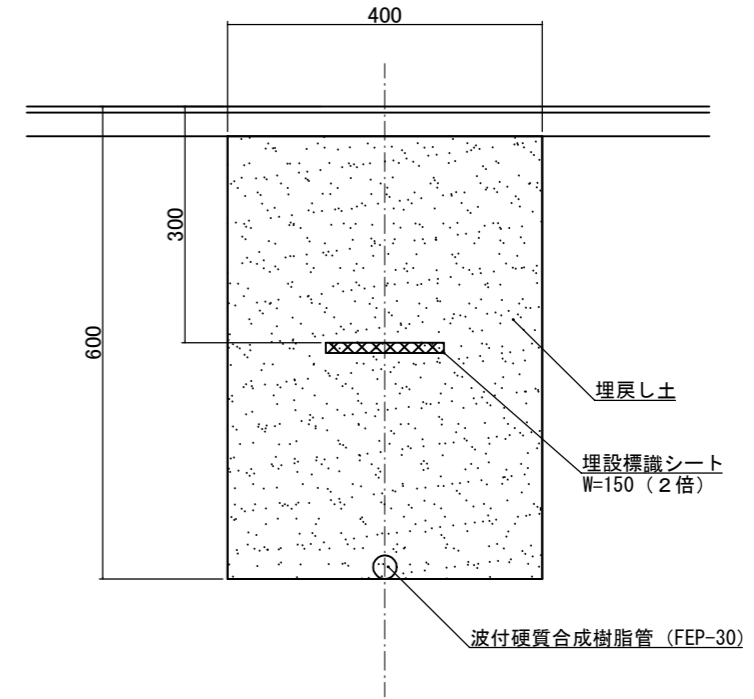
引込み柱断面図 S=1:50



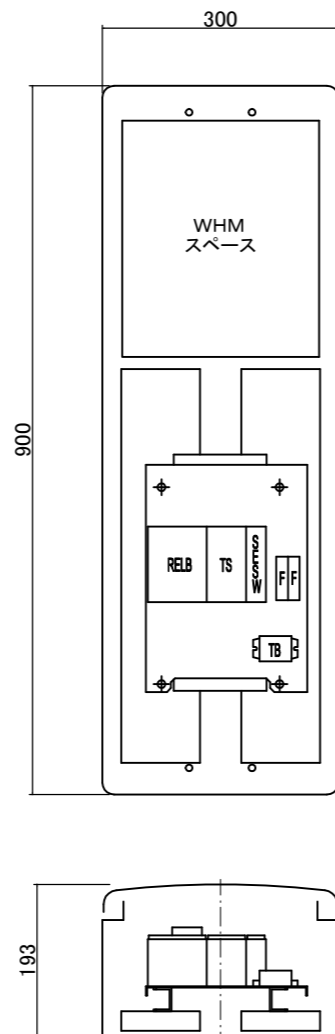
基礎部断面図 S=1:20

数量表 10基当り

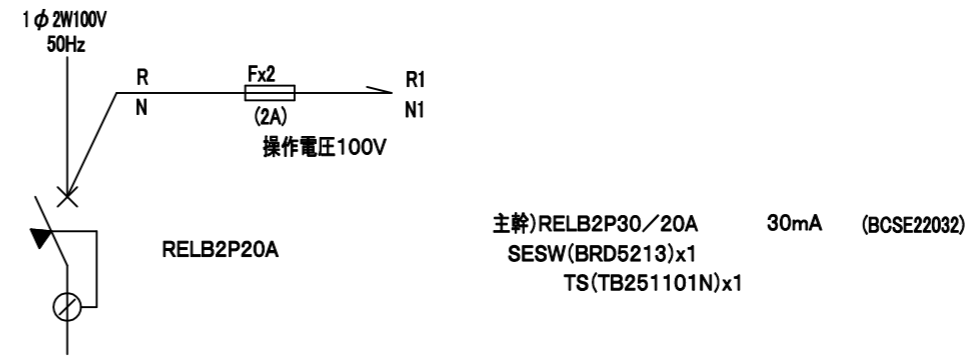
名称	規格	数量	単位
基礎砕石	RC-40 t=100	2.50	m ²
型枠		8.80	m ²
コンクリート	18-8-25	0.84	m ³



断面図 S=1:10



分電盤構造図 S=1:10



R1: 暗くなるとEEswにてON→TSにて定刻OFF

分電盤回路図

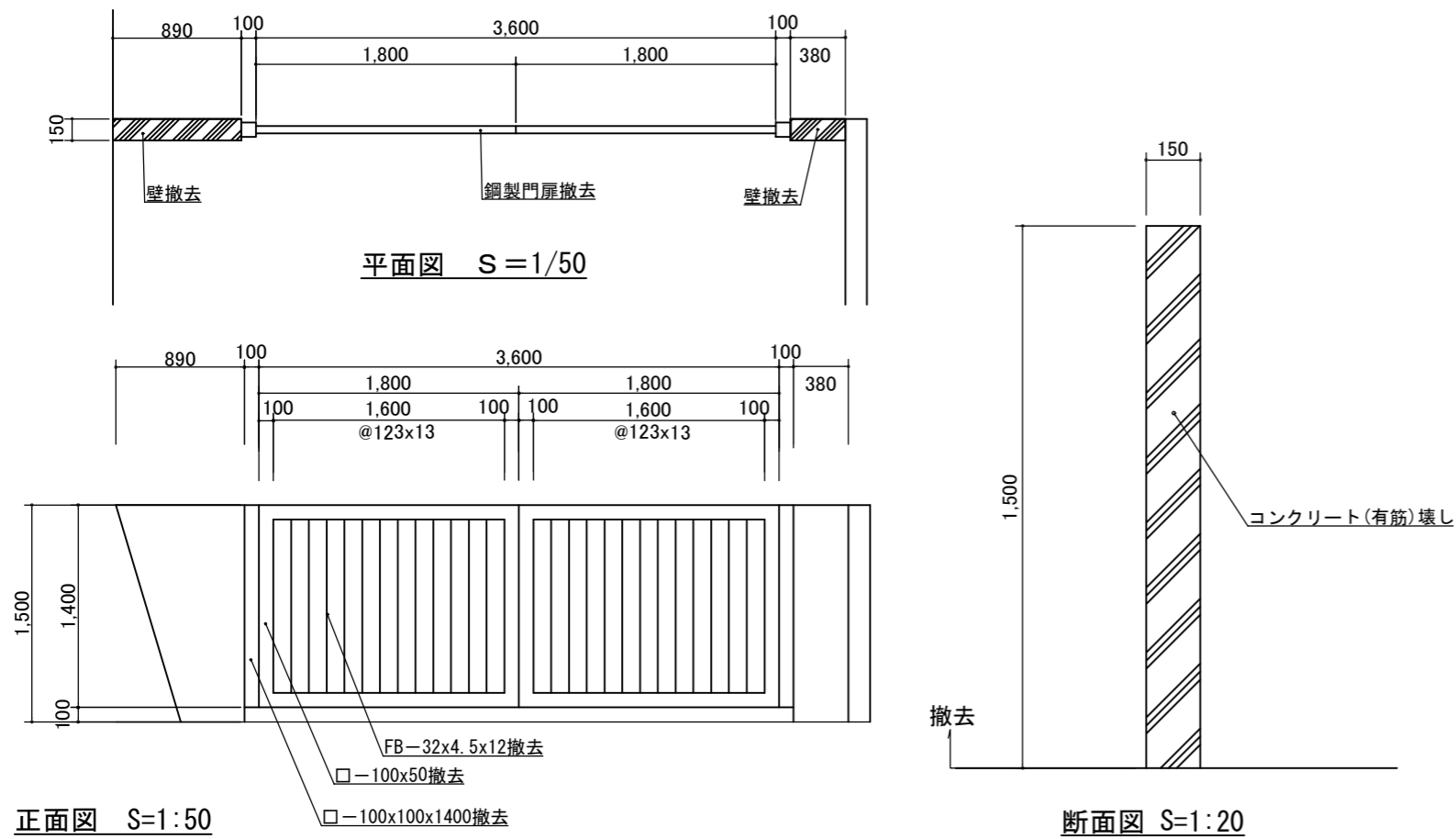
用途	電灯	
全長	6.3m	
材質・表面処理	ポール本体	鋼管 フローコート溶融亜鉛めっき後ポリエチレン樹脂被覆
	ボックス	亜鉛めっき鋼板 t1.6mm ポリエステル粉体塗装
色調	コーヒブラウン	
実用径間 (甲種風圧荷重)	16m以下	※電線呼びDV3.2mmの場合 (電線は2条、電線弛度は径間距離の3%)

【参考図】

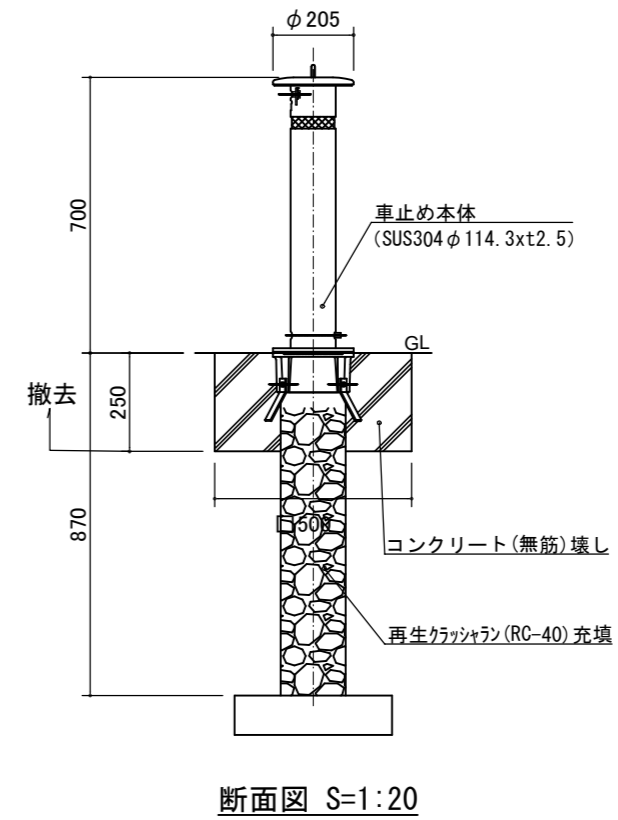
横須賀市建設部公園建設課

工事名称	はまゆう公園施設改修工事			
図面名称	詳細図-10			
図面番号	22/24	縮尺	図示	製作 年月日
課長	係長等	審査	設計	R4.8

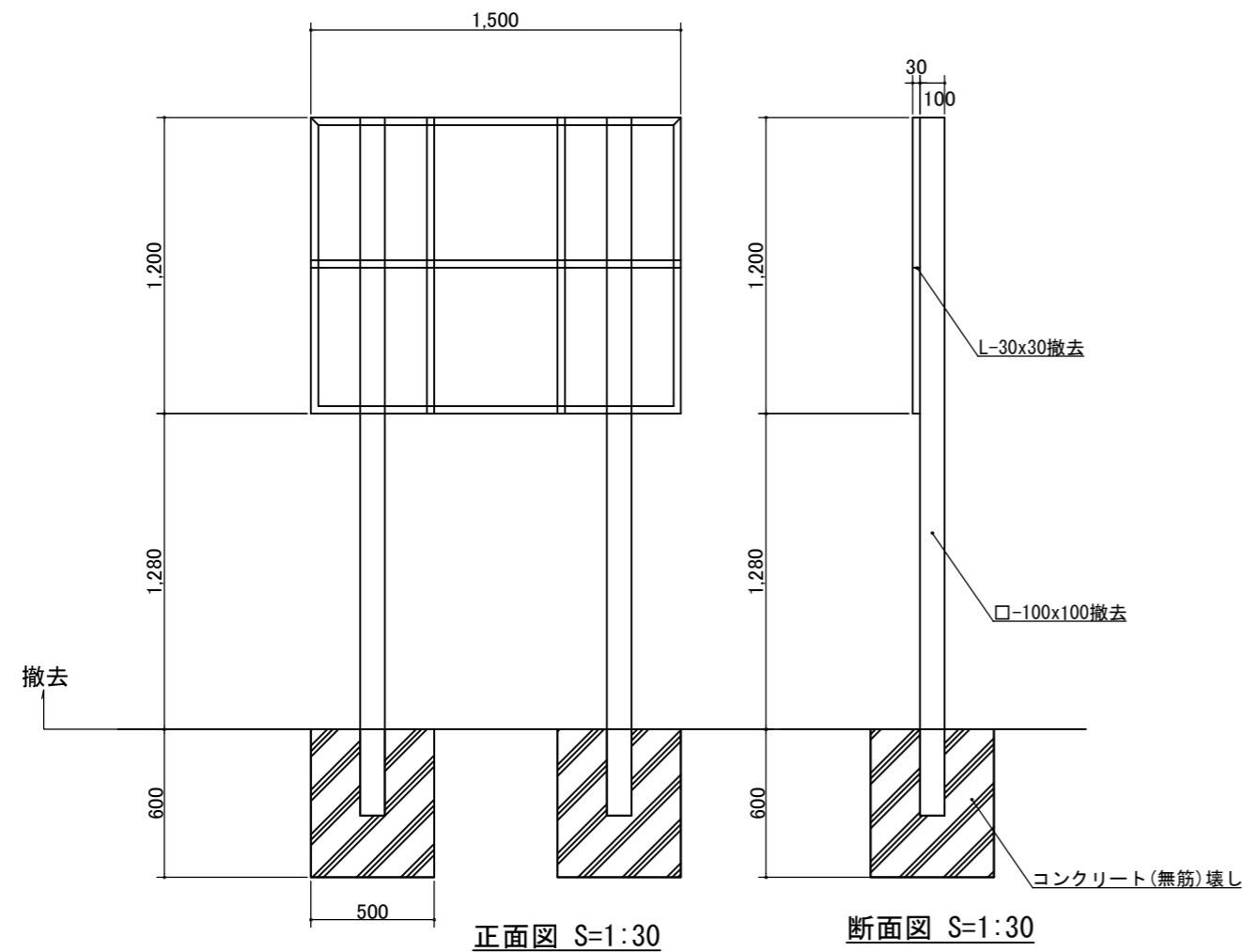
入口門扉撤去



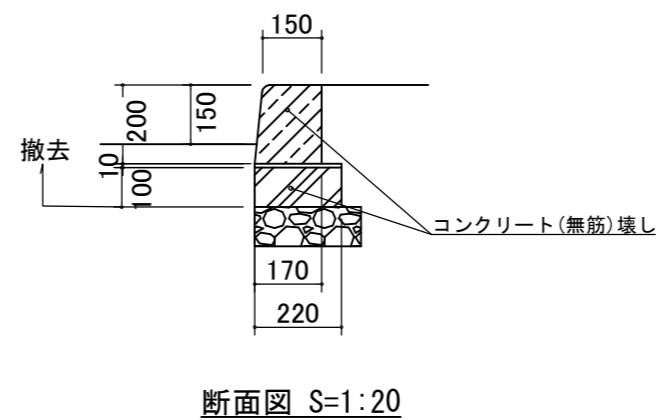
車止め撤去



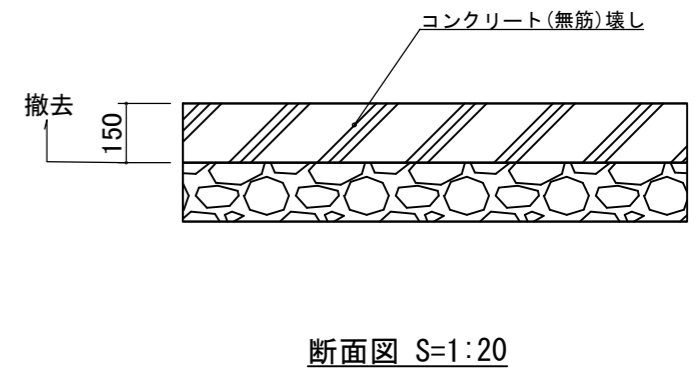
注意板撤去



縁石撤去



コンクリート舗装撤去

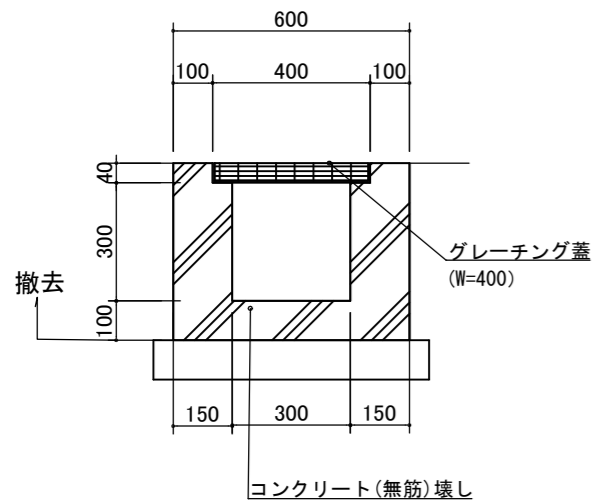


【参考図】

横須賀市建設部公園建設課

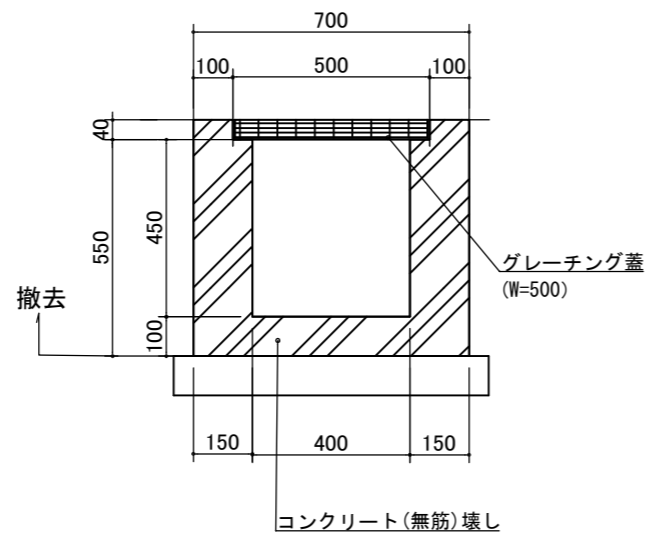
工事名称	はまゆう公園施設改修工事			
図面名称	詳細図-11			
図面番号	23/24	縮尺	図示	製作年月日
課長	係長等	審査	設計	R4.8

側溝A撤去



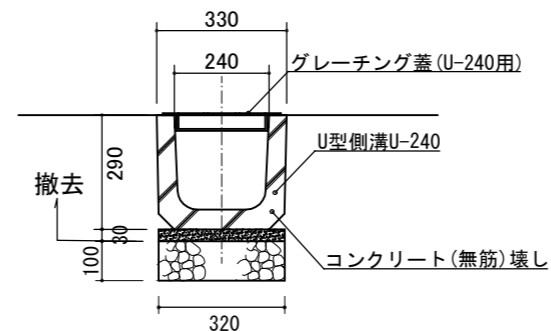
断面図 S=1:20

側溝B撤去



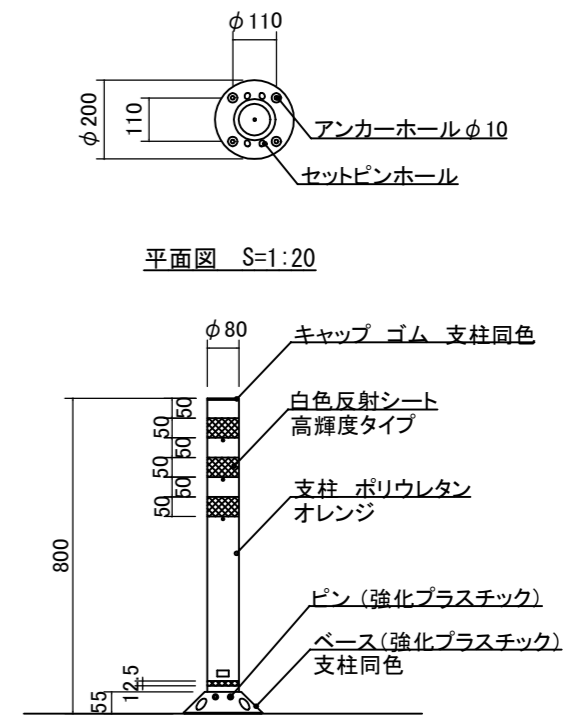
断面図 S=1:20

側溝-C撤去



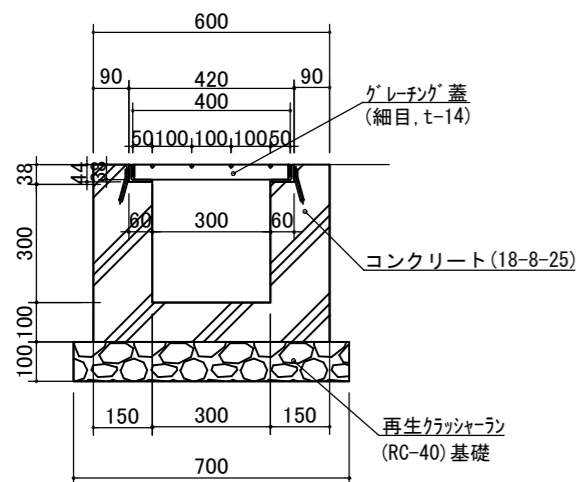
断面図 S=1:20

注意ポスト



断面図 S=1:20

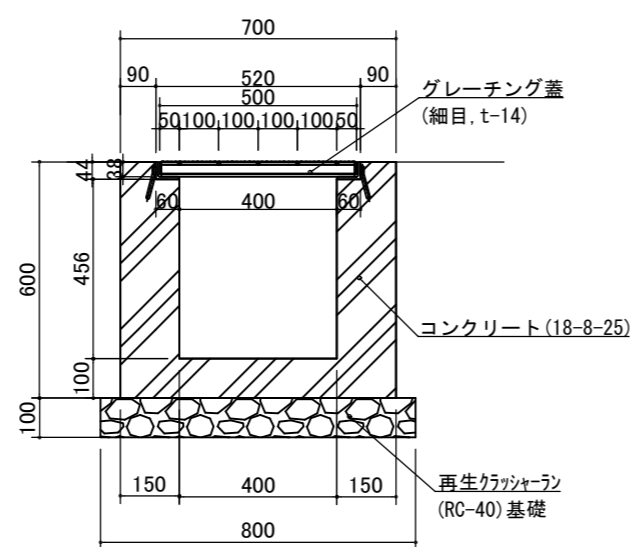
側溝A (U-300)



断面図 S=1:20

数量表		10m当り	
名称	規格	数量	単位
基礎砕石	RC-40 t=100	7.00	m ²
型枠		15.52	m ²
コンクリート	18-8-25	1.57	m ³

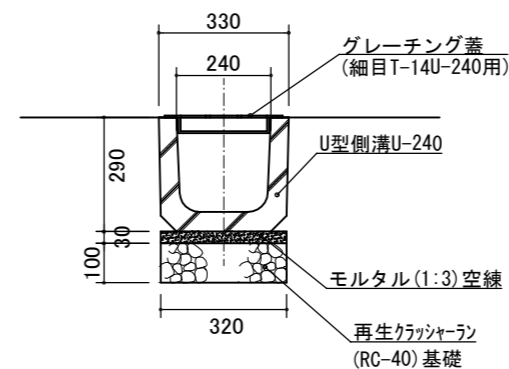
側溝B (U-400)



断面図 S=1:20

数量表		10m当り	
名称	規格	数量	単位
基礎砕石	RC-40 t=100	8.00	m ²
型枠		22.00	m ²
コンクリート	18-8-25	2.17	m ³

側溝C (U-240)



断面図 S=1:20

【参考図】

横須賀市建設部公園建設課

工事名称	はまゆう公園施設改修工事			
図面名称	詳細図-12			
図面番号	24/24	縮尺	図示	製作年月日
課長	係長等	審査	設計	R4.8