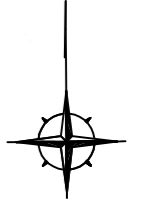


平面図(駐車場) S=1/100

半たわみ性舗装(t=50)A=190.9㎡ 区画線(ゼブラ 30cm)L=6.0m 区画線(矢印・記号・文字 15cm換算)L=32.1m



矢印・記号・文字(白 15cm換算)L=9.3m

矢印・記号・文字(白 15cm換算)L=2.8m

ゼブラ(白 30cm)L=3.0m

矢印・記号・文字(白 15cm換算)L=12.0m

矢印・記号・文字(白 15cm換算)L=4.0m

ゼブラ(白 30cm)L=3.0m

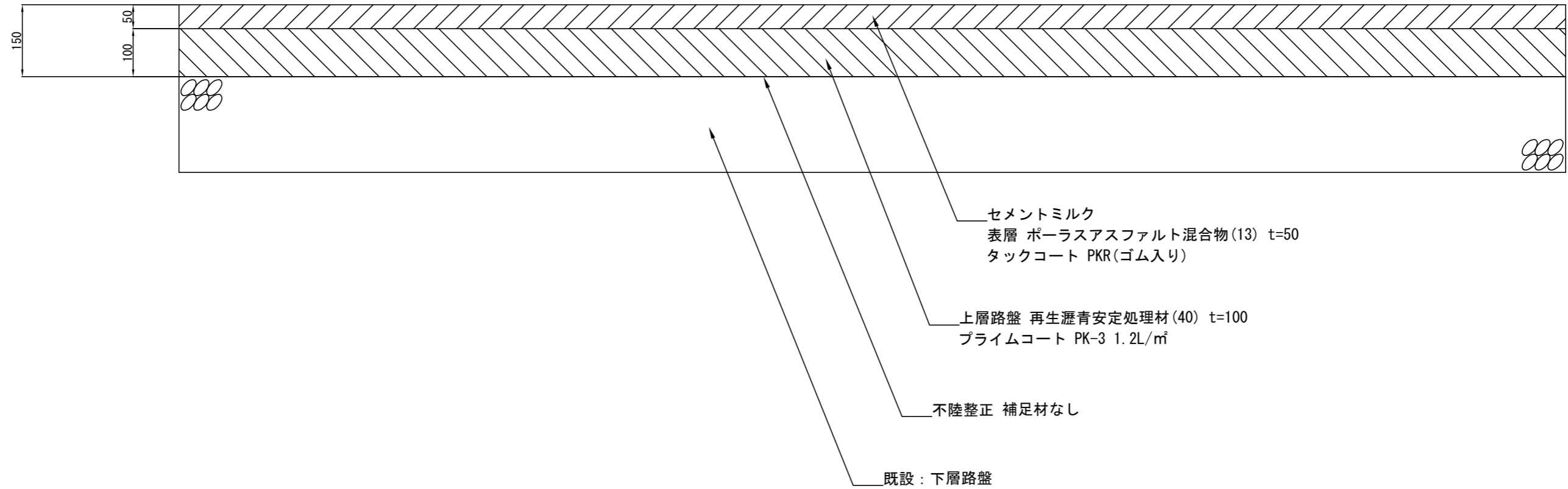
矢印・記号・文字(白 15cm換算)L=4.0m

出口

横須賀市建設部公園建設課					
工事名称	しょうぶ園駐車場園路補修工事				
図面名称	平面図(駐車場)				
図面番号	2/6	縮尺	1/100	製作年月日	R4.8
課長	主査等	審査	設計		

構造図(駐車場) S=1/10 u:mm

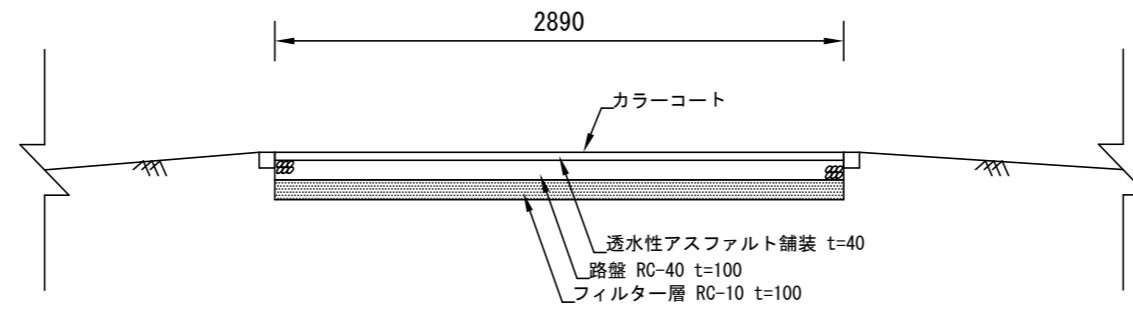
半たわみ性舗装 t=50



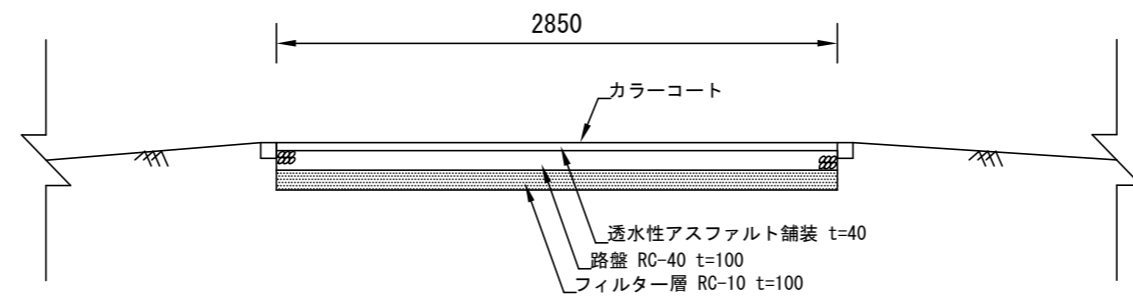
横須賀市建設部公園建設課					
工事名称	しょうぶ園駐車場園路補修工事				
図面名称	構造図(駐車場)				
図面番号	3/6	縮尺	1/10	製 年 月 日	R4.8
課 長	主 査 等	審 査	設 計		

断面図(園路) S=1/40 u;mm

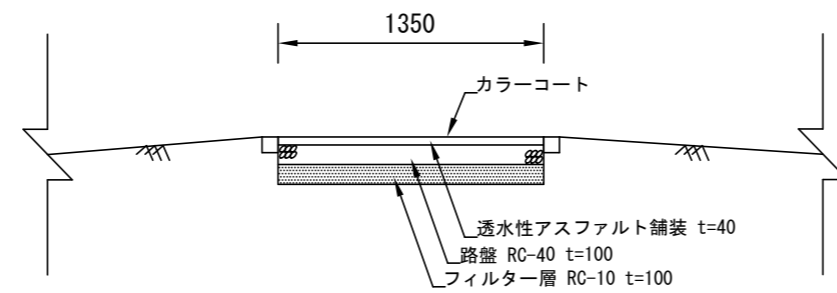
A No. 1付近



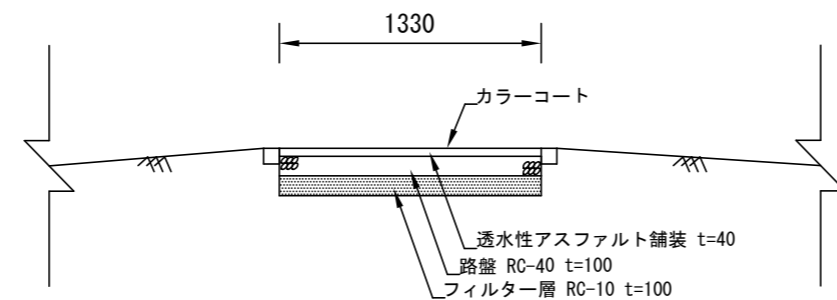
B No. 1付近



C No. 1付近



E No. 1付近

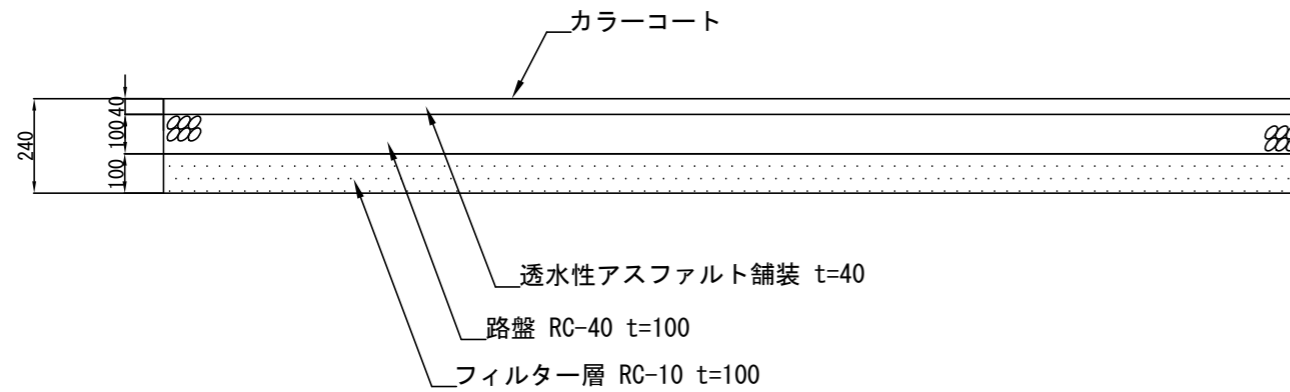


横須賀市建設部公園建設課

工事名称	しょうぶ園駐車場園路補修工事				
図面名称	断面図(園路)				
図面番号	5/6	縮尺	1/40	製作 年月日	R4. 8
課長	主査等	審査	設計		

構造図(園路) u;mm

透水性アスファルト舗装 t=40 カラーコート S=1/20



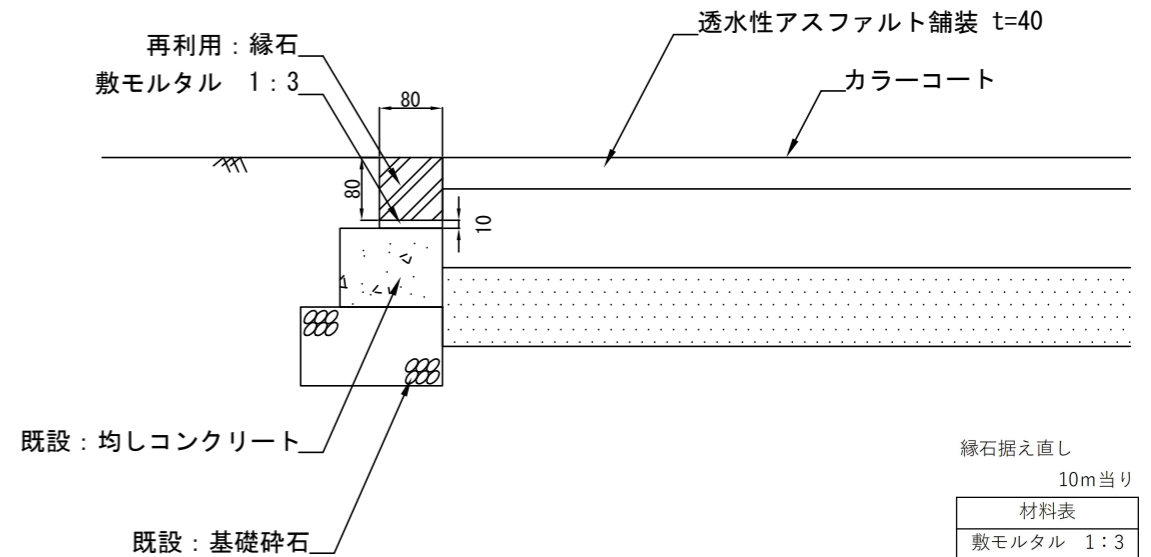
透水性アスファルト舗装 t=40

100㎡当り

材料表			
透水性アスファルト舗装 t=40	カラーコート (上塗り2回塗布)	路盤 RC-40 t=100	フィルター層 RC-10 t=100
㎡	㎡	㎡	㎡
100.000	100.000	100.000	100.000

※カラーコートは、スケッチカラーコートタイプS同等品とする。
 なお、カラーについては別途監督員の指示による。

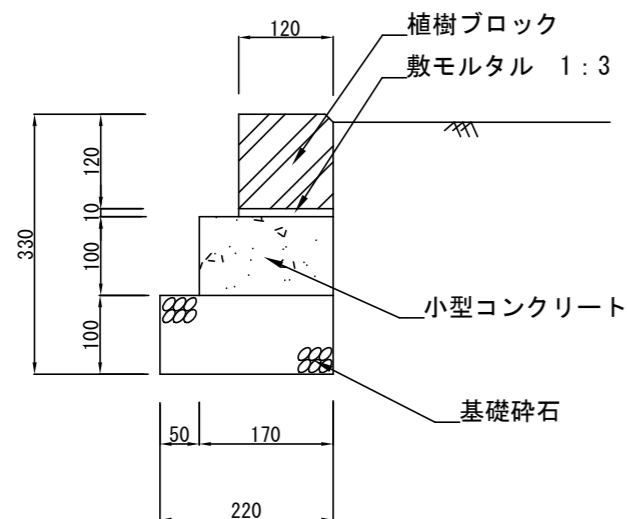
縁石据え直し S=1/10



縁石据え直し
10m当り

材料表
敷モルタル 1:3
㎡
0.008

植樹ブロック設置(植樹ます) S=1/10

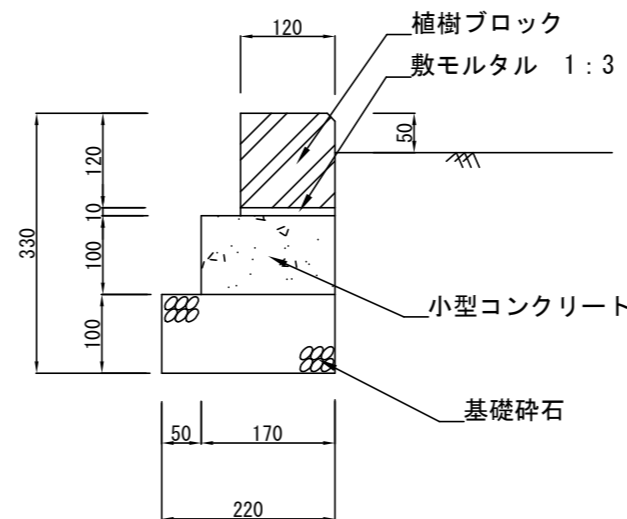


植樹ブロック設置

10m当り

寸法表		材料表					参考重量
ブロック	地先境界	基礎材		敷モルタル	小型コンクリート	均し型枠	地先境界
幅	高さ	RC40,t=100		1:3	18-8	均し型枠	ブロックL=600
		㎡	m³	m³	m³	㎡	kg/本
120	120	16.5	2.200	0.220	0.012	0.170	2.000
							20

植樹ブロック設置(水飲み場) S=1/10



横須賀市建設部公園建設課

工事名称	しょうぶ園駐車場園路補修工事				
図面名称	構造図(園路)				
図面番号	6/6	縮尺	各記	製作 年月日	R4.8
課長	主査等	審査	設計		