

設計図	1/1	枚
工事名	津久井分水調整室修繕工事	
工事場所	横須賀市津久井1丁目4番	
図面名称	案内図・配管図・平面図・立面図・断面図	
図面番号	津久井-23A2	
施工業者	[Redacted]	
課長	主査等	設計
監督	検査員	検査員
計画課	私道	無

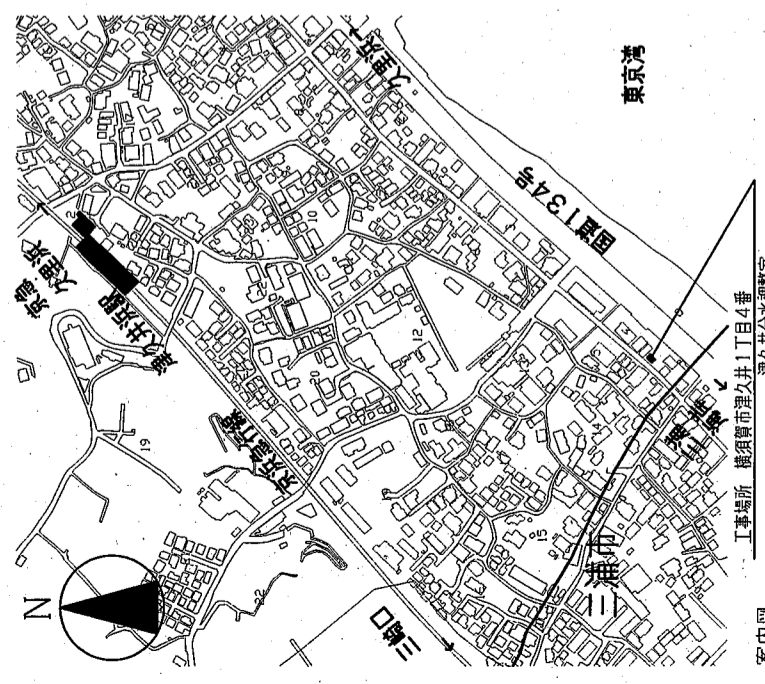
原稿用紙サイズ A2

建具一覧表
 番号 西11 2600X1850 シーリング製扉開戸(小扉付き) 3方 無
 シーリング 塗表

地下補修 数量 (外壁)
 ひび割れ部補修 2.0 m
 鉄筋露出部補修 2 か所
 欠損部補修 2 か所
 浮き部補修 2 穴

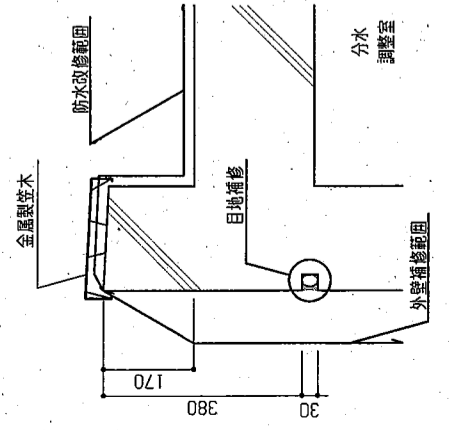
工事内容
 外壁改修 既存外壁部(コンクリート打放し吹付タイル)
 下地処理 水洗い工法、高圧ポンプ(15MPa)
 下地補修 ひび割れ部補修(ウレタン樹脂モルタル充填工法)
 欠損部補修(エポキシ樹脂モルタル充填工法) 鎖止め共
 鉄筋露出部補修(エポキシ樹脂モルタル充填工法)
 浮き部補修(部分エポキシ樹脂注入工法)
 下地調整(C-1)
 建築用塗膜防水材(ローラーさき塗機様 シリコン仕上)
 目地補修 既存外壁目地シーリング(ポリウレタン系)打ち・建築用塗膜防水材仕上
 幅木改修 外壁改修の下地調整(C-1)まで
 防水改修(L4X工法)
 撤去 新規
 シーリング改修 撤去 既存 建具周囲
 新規 建具周囲(変成シリコン系)

工事場所 横須賀市津久井1丁目4番 津久井分水調整室
 工事概要 分水調整室 外壁 外壁改修
 屋上 防水改修
 機械設備工事 含まない
 電気設備工事 含まない

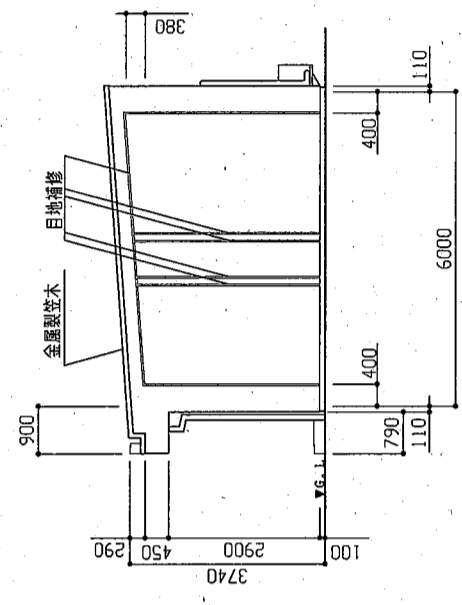


配置図 1:2000

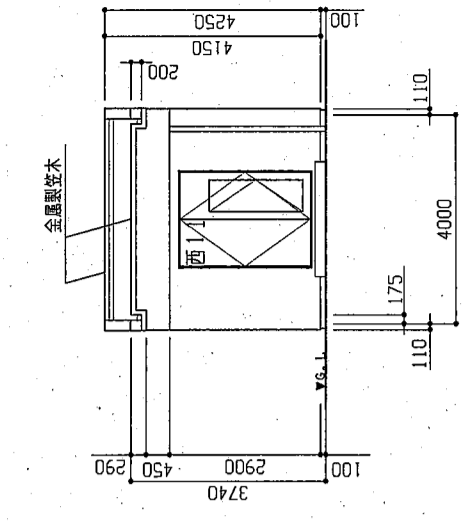
案内図
 工事場所 横須賀市津久井1丁目4番 津久井分水調整室



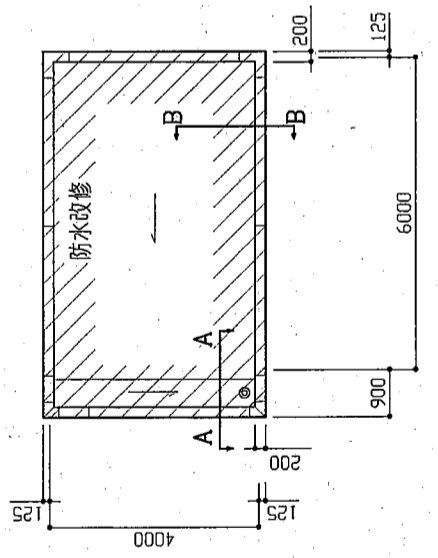
B-B断面図 1:10



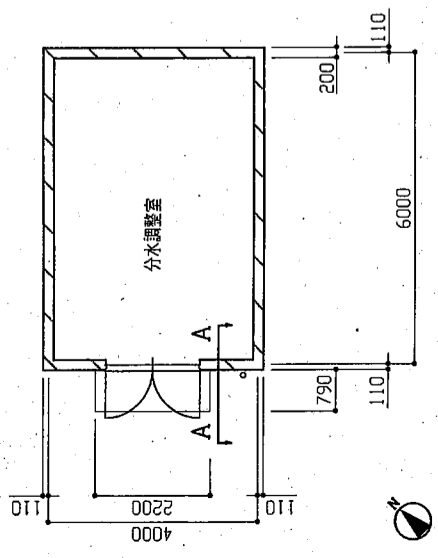
南立面図 1:100



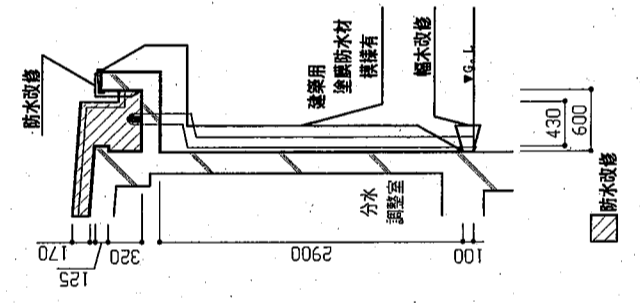
西立面図 1:100



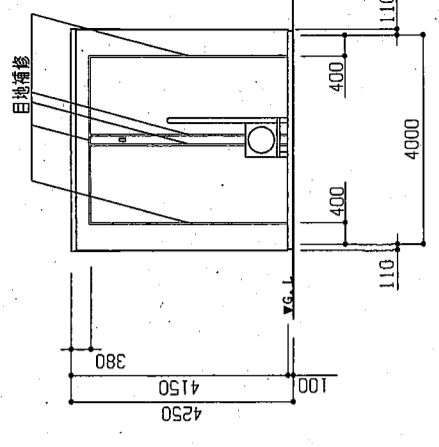
R階平面図 1:100



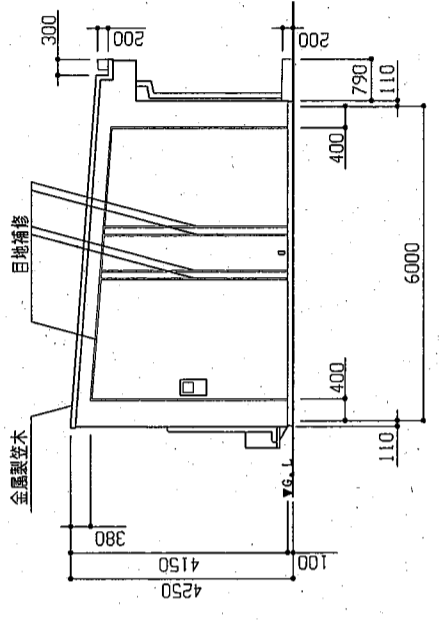
1階平面図 1:100



A-A断面図 1:50



東立面図 1:100



北立面図 1:100

立面図共通 外壁改修 幅木改修 シーリング改修