

工事場所 横須賀市栗田1丁目1257番地47
 右戸配水池電気室

工事概要 電気室 外壁改修
 屋根改修
 機械設備工事
 電気設備工事

含まない
 含まない

地下補修 数量 (外壁)
 ひび割れ部補修 2.0 m
 鉄筋補修 2 か所
 浮き部補修 2 か所
 下地補修 数量 (防水)
 ひび割れ部補修 1.0 m

工事内容

外壁改修 既存外壁部 仕上がり塗材・下地調整材(石綿含有材)撤去(フラスコタンク工法)
 下地処理 水洗い工法・高圧ボンプ(15MPa)
 下地補修 ひび割れ部補修(Uカットシーリング材充填工法・ポリウレタン樹脂工法)
 鉄筋補修(工本キリ樹脂モルタル充填工法)
 鉄筋補修(工本キリ樹脂モルタル充填工法)
 浮き部補修(部分工本キリ樹脂注入工法)

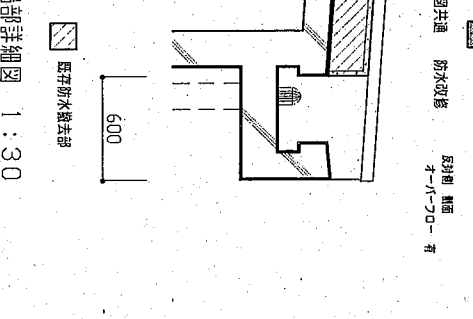
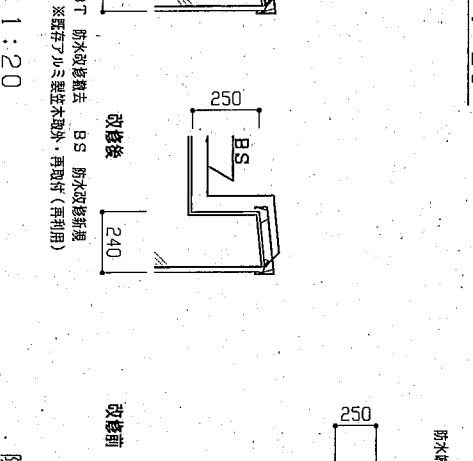
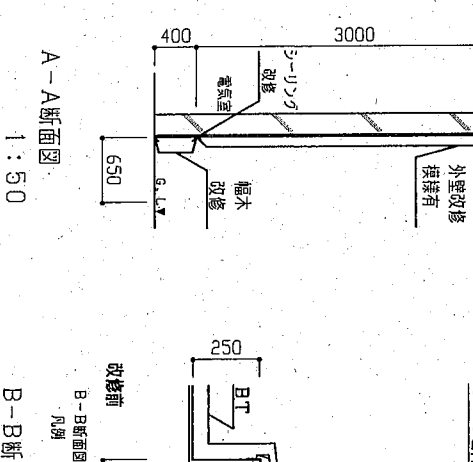
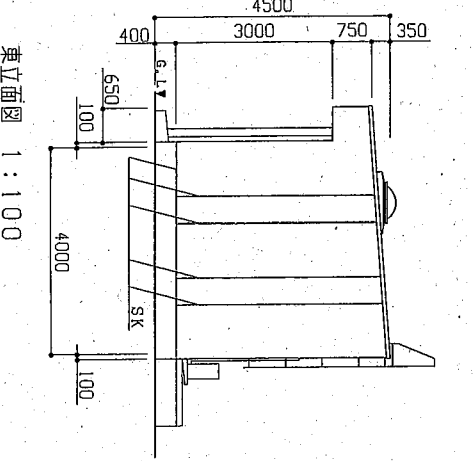
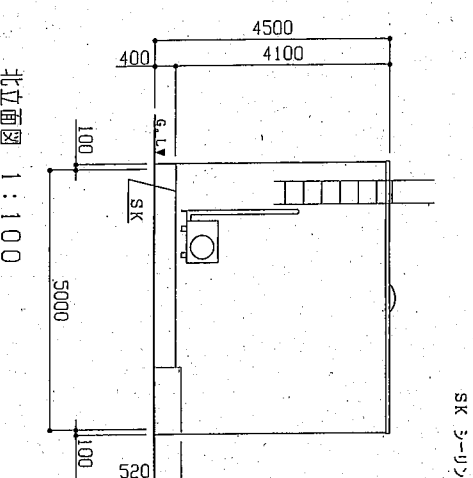
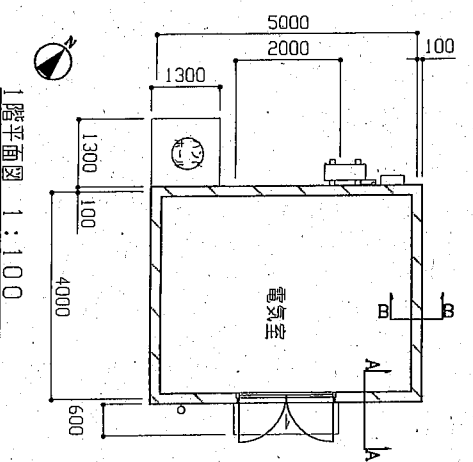
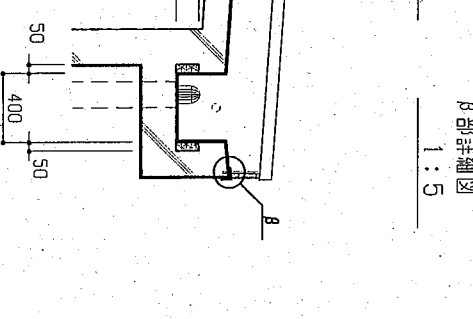
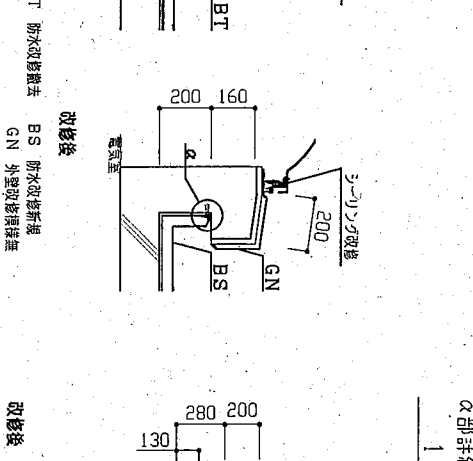
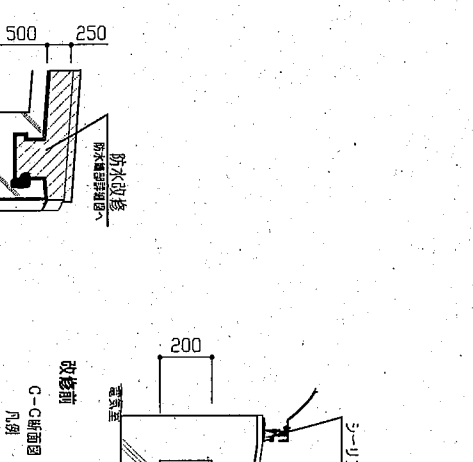
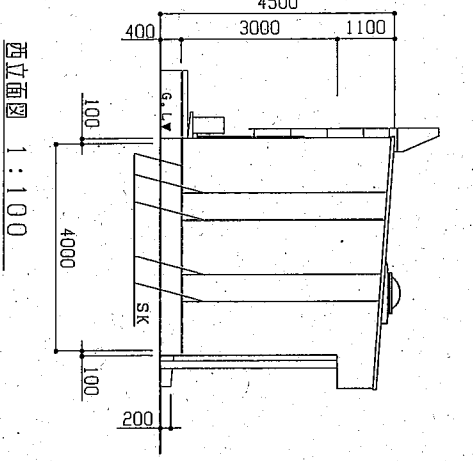
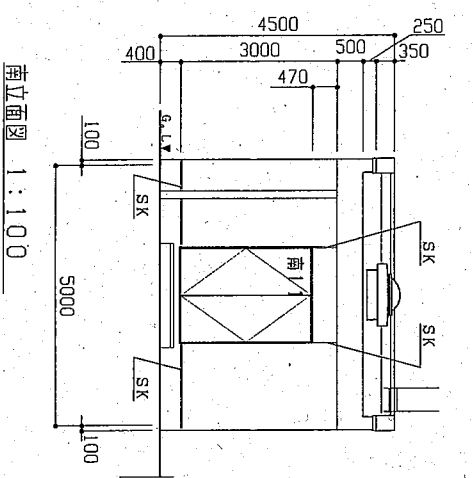
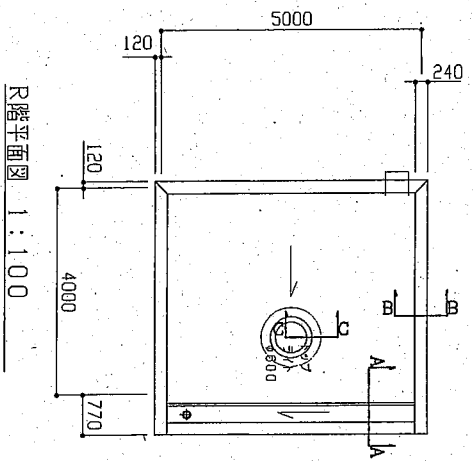
地下調整(C-1)・建築用塗料防水材(ローラーさき塗料 シリコン仕上)
 幅木改修 外壁改修
 シーリング改修 撤去 既存 建築用塗料シーリング
 新設 建築用塗料シーリング(変成シリコン系)
 新設 建築用塗料シーリング(変成シリコン系)
 新設 建築用塗料シーリング(変成シリコン系)
 新設 建築用塗料シーリング(変成シリコン系)

防水改修 既存アルミ製窓木取外・再取付
 既存アルミ製窓木取外・再取付
 新設 改良アスファルト防水・アルミ製押入金物(シーリング共)・スライ
 下地処理 水洗い工法・高圧ボンプ(15MPa)・ケレン・清掃
 下地補修 ひび割れ部補修(Uカットシーリング材充填工法)
 下地調整 ポリウレタン樹脂・シート防水(t=2.0)・樹脂モルタル塗り
 改修用トライオン・シート防水(t=2.0)・樹脂モルタル塗り
 アルミ製押入金物A・アルミ製押入金物B

設計図	1/1	枚
工事名	右戸配水池電気室修繕工事	
工事場所	横須賀市栗田1丁目1257番地47	
図面名称	案内図・配置図・平面図・立面図・断面図・詳細図	
図面番号	岩戸-10C4	
施工業者	[Redacted]	
令和04(2022)年 8月	設計	監督
課長	主査等	検査員
横須賀市上下水道局技術部水道施設課		
計画課	私道	無

原稿用紙サイズ A2

建具一覧表
 番号 1.1 2500X2500 仕様 シーリング その他
 鉄部塗料 X
 0



α部詳細図 1:5
 β部詳細図 1:5
 防水部詳細図 1:30