
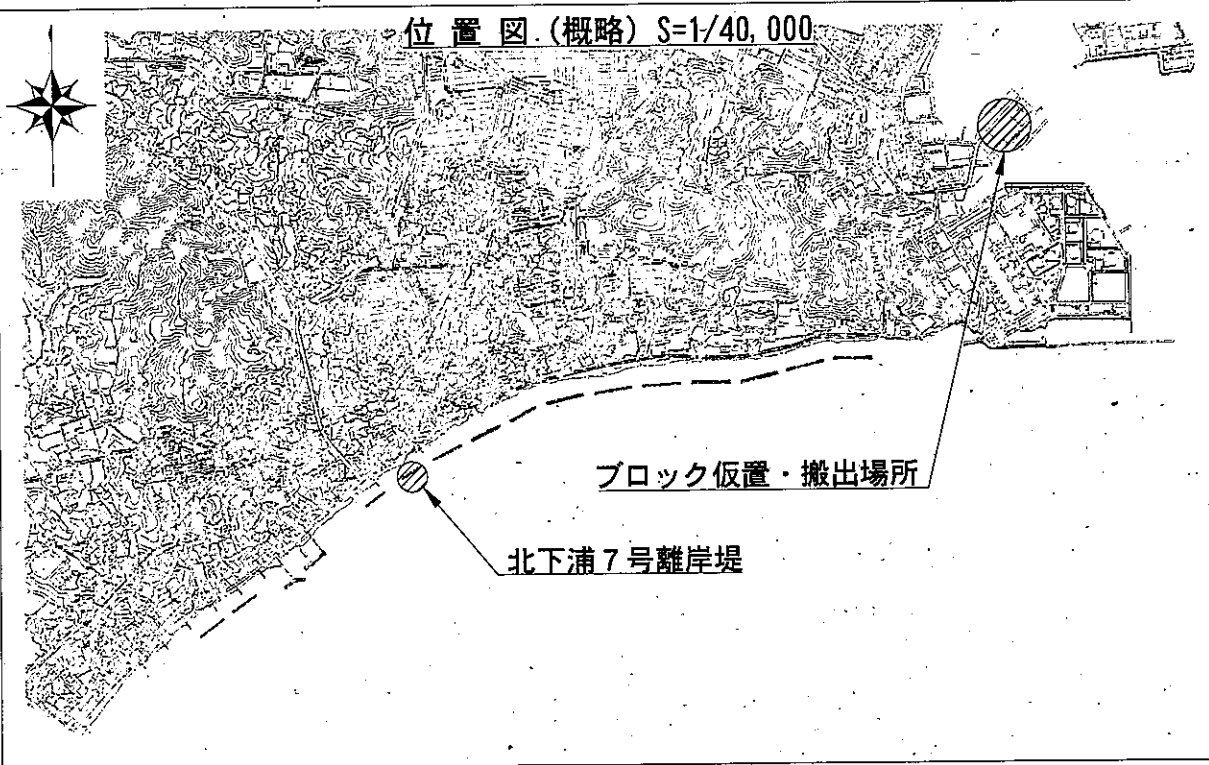
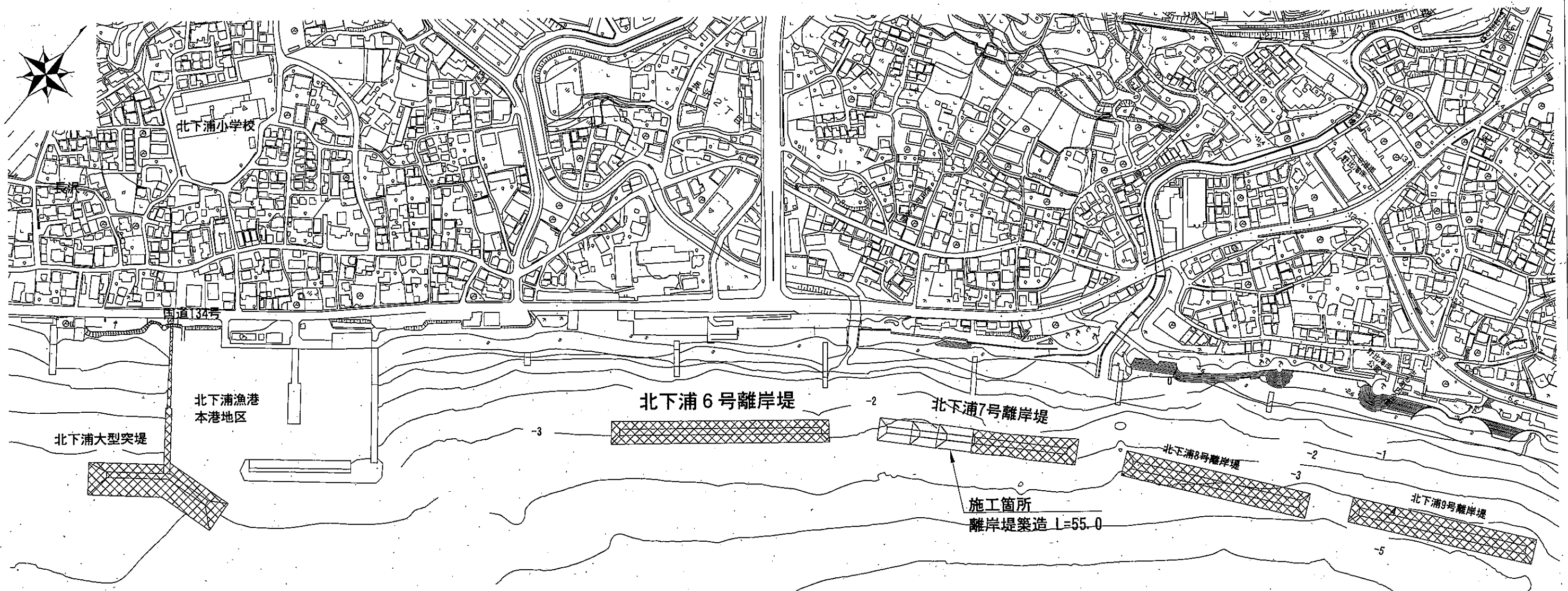

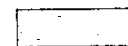


設 計 図

工事名称	令和4年度北下浦漁港海岸7号離岸堤築造工事				
図面名称	図面一式	縮尺	各 記		
課長		主査		設計	
令和4年8月設計		図面番号	12枚の内1		
横須賀市建設部港湾整備課					

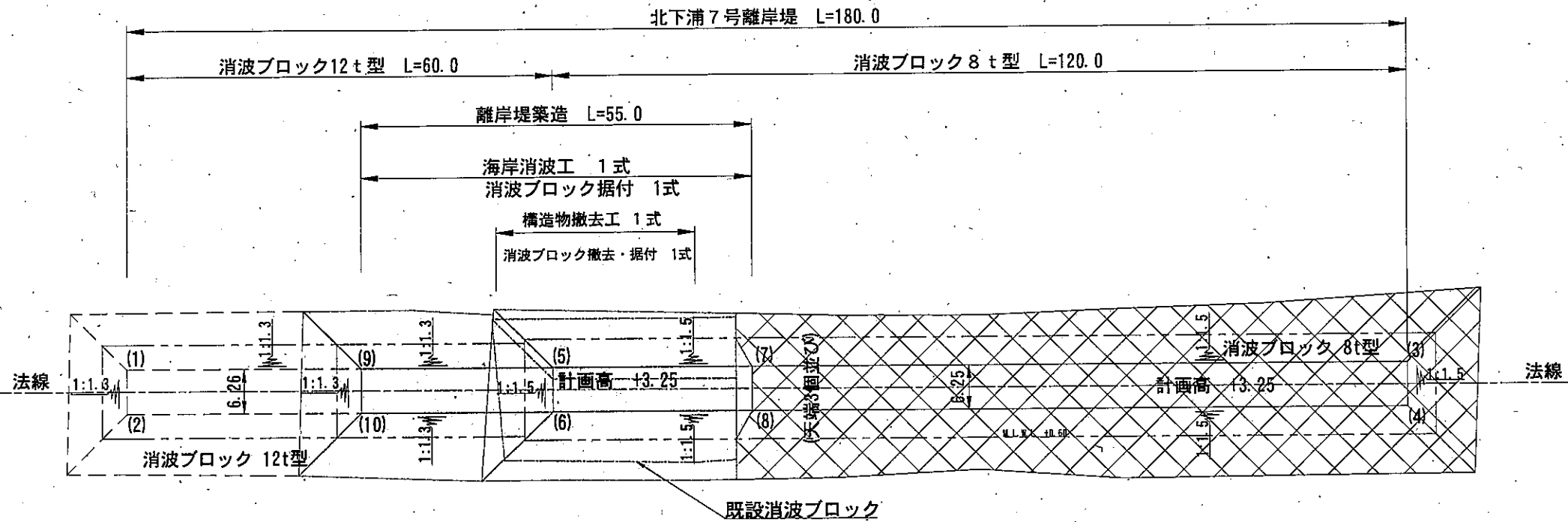
位置図(詳細) S=1/4,000 u;m



-  施工済箇所
-  施工箇所

工事名称	令和4年度北下浦漁港海岸 7号離岸堤築造工事		
図面名称	位置図		
図面番号	12枚の内2	縮尺	図示

北下浦7号離岸堤 平面図 S=1/800 u;m



NO. 0 -8.43	NO. 1 +4.84	NO. 2 +10.02	NO. 4 + 5.78	NO. 9 + 3.97
NO. 0 - 3.53	NO. 1 +4.18	NO. 2 + 11.71	NO. 4 + 8.00	NO. 9 + 9.44
NO. 0	NO. 1 +9.55	NO. 2 + 16.02	NO. 5	NO. 9 + 12.13
		NO. 3	NO. 6	NO. 9 + 16.09
			NO. 7	
			NO. 8	
			NO. 9	

北下浦7号離岸堤 座標

	X	Y
(1)	-88,250.067	-13,752.858
(2)	-88,255.342	-13,749.487
(3)	-88,153.139	-13,601.185
(4)	-88,158.407	-13,597.818
(5)	-88,217.760	-13,702.299
(6)	-88,223.028	-13,698.932
(7)	-88,202.683	-13,678.705
(8)	-88,207.950	-13,675.339
(9)	-88,232.296	-13,725.052
(10)	-88,237.571	-13,721.681

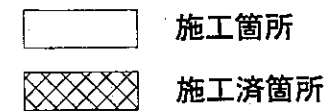
海岸消波工(消波ブロック)数量表

種類	個数	据付内訳	
		水上据付	水中据付
12t型	176個	52個	124個
8t型	149個	81個	68個
8t型	17個	3個	14個

積込・運搬・据付

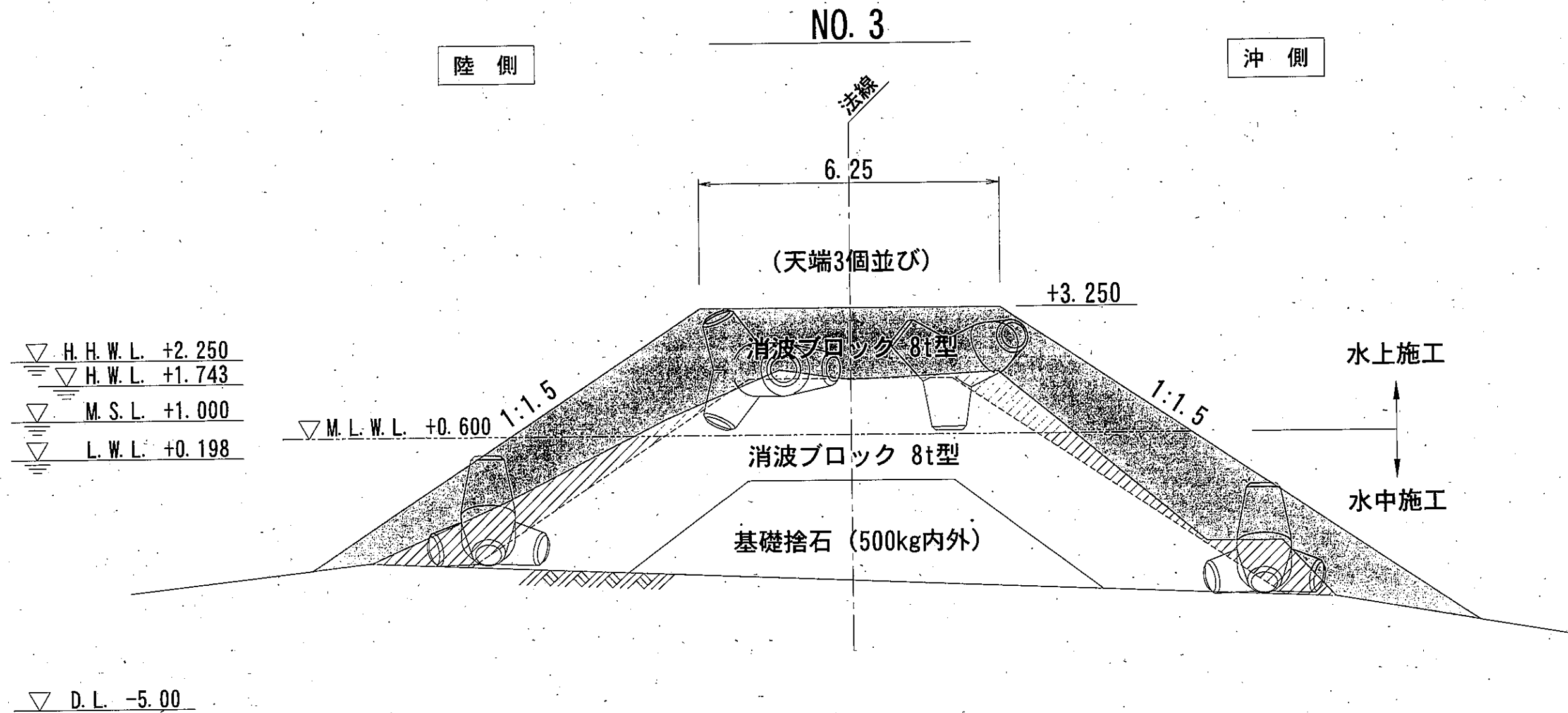
積込・運搬・据付

撤去・据付



工事名称	令和4年度北下浦漁港海岸 7号離岸堤築造工事		
図面名称	北下浦7号離岸堤平面図		
図面番号	12枚の内3	縮尺	1/800

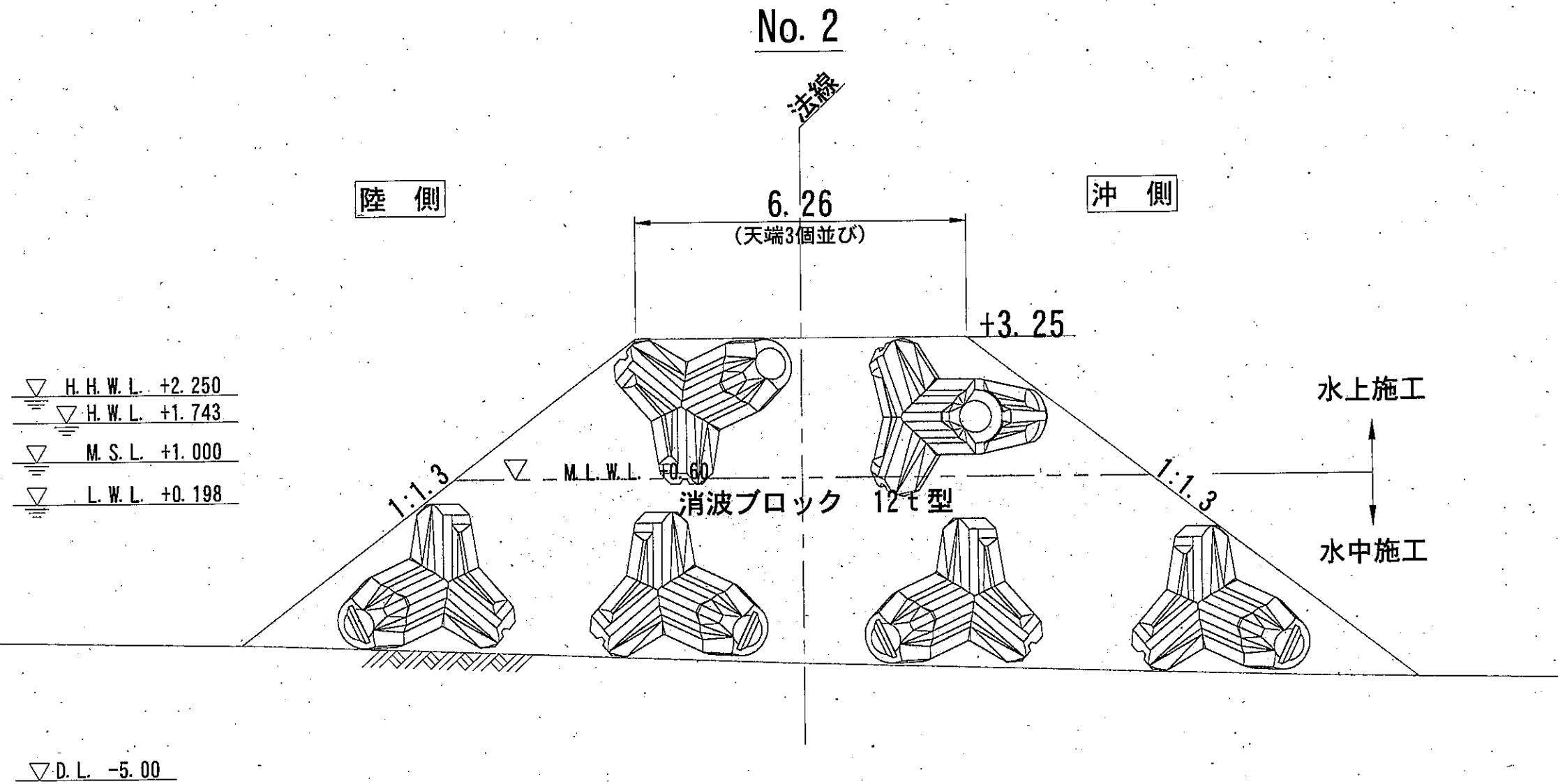
北下浦7号離岸堤 標準断面図 (1) S=1/100 u;m



施工箇所
 撤去据付箇所

工事名称	令和4年度北下浦漁港海岸 7号離岸堤築造工事		
図面名称	北下浦7号離岸堤 標準断面図 (1)		
図面番号	12枚の内5	縮尺	1/100

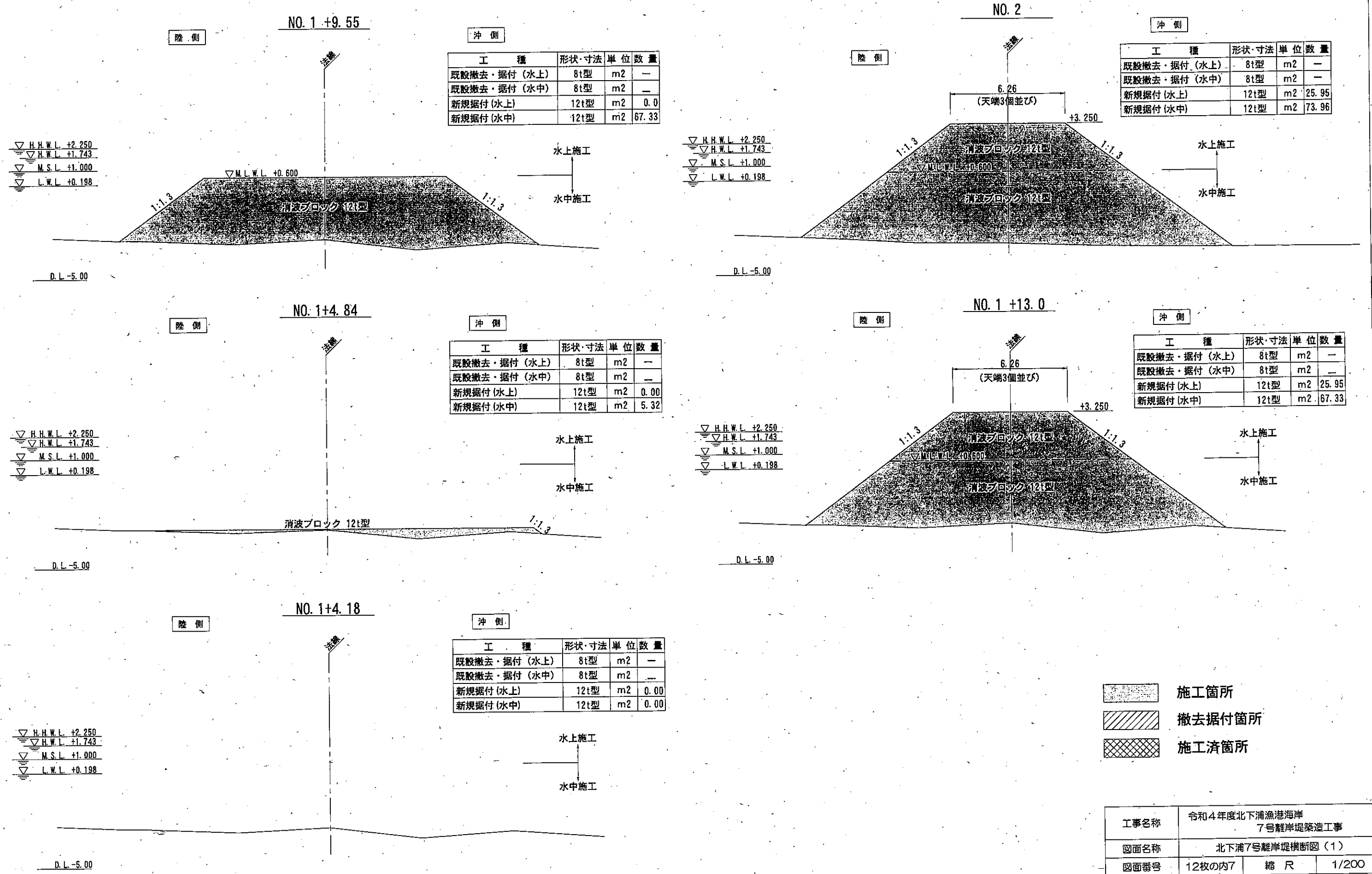
北下浦7号離岸堤 標準断面図 (2) S=1/100 u;m



施工箇所

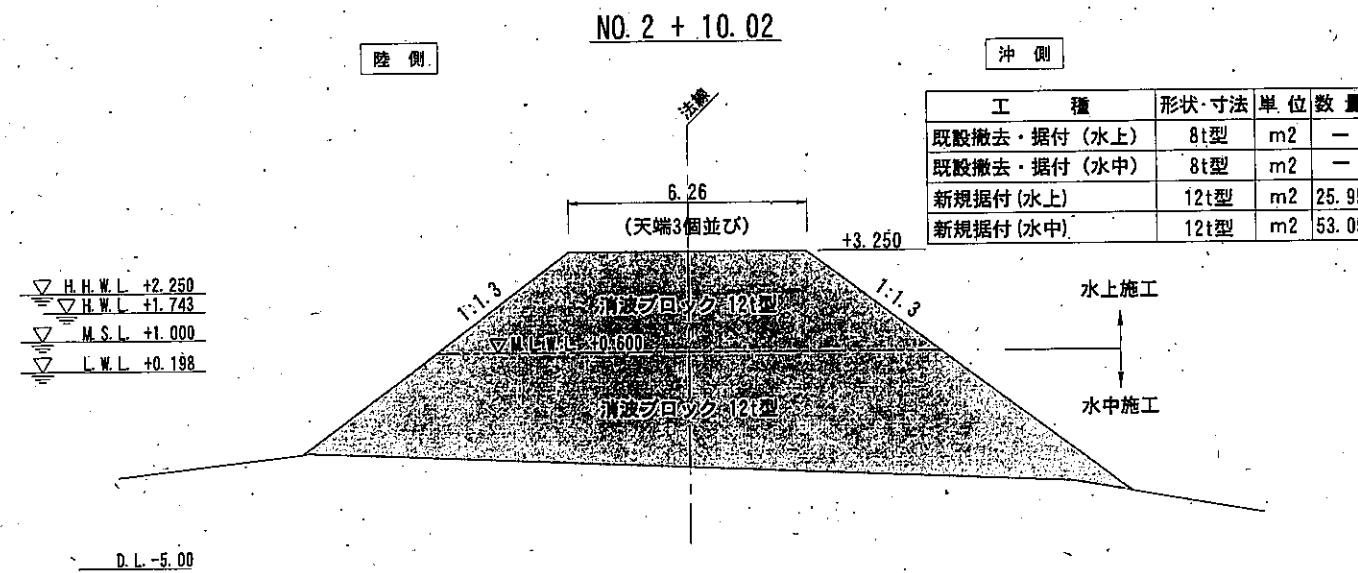
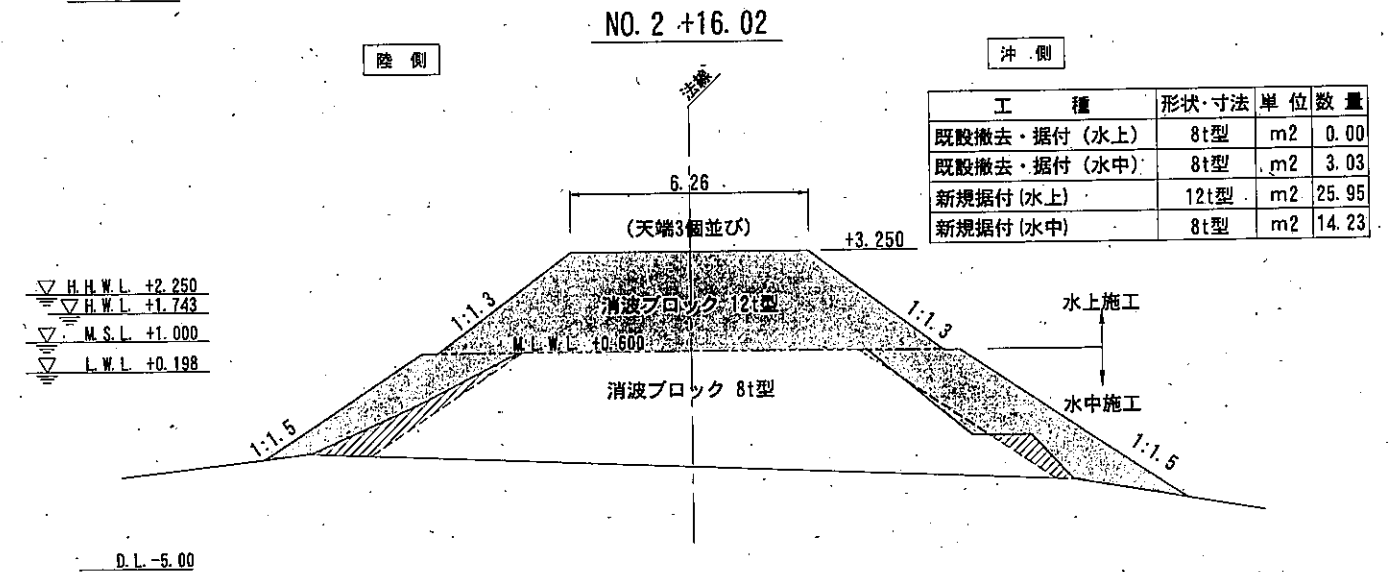
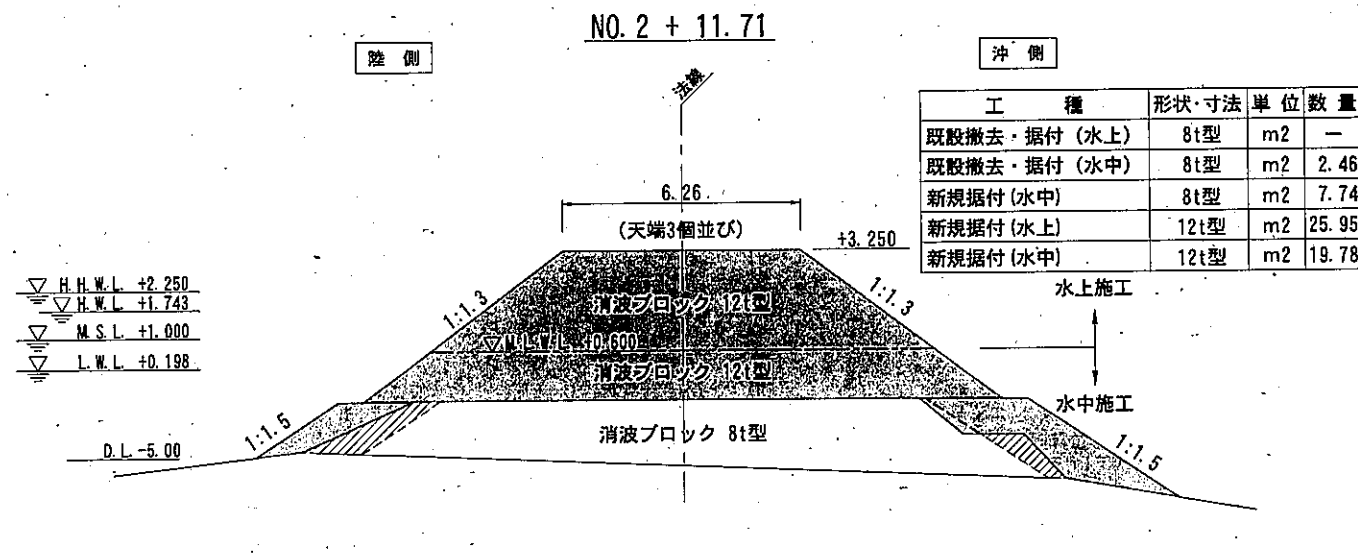
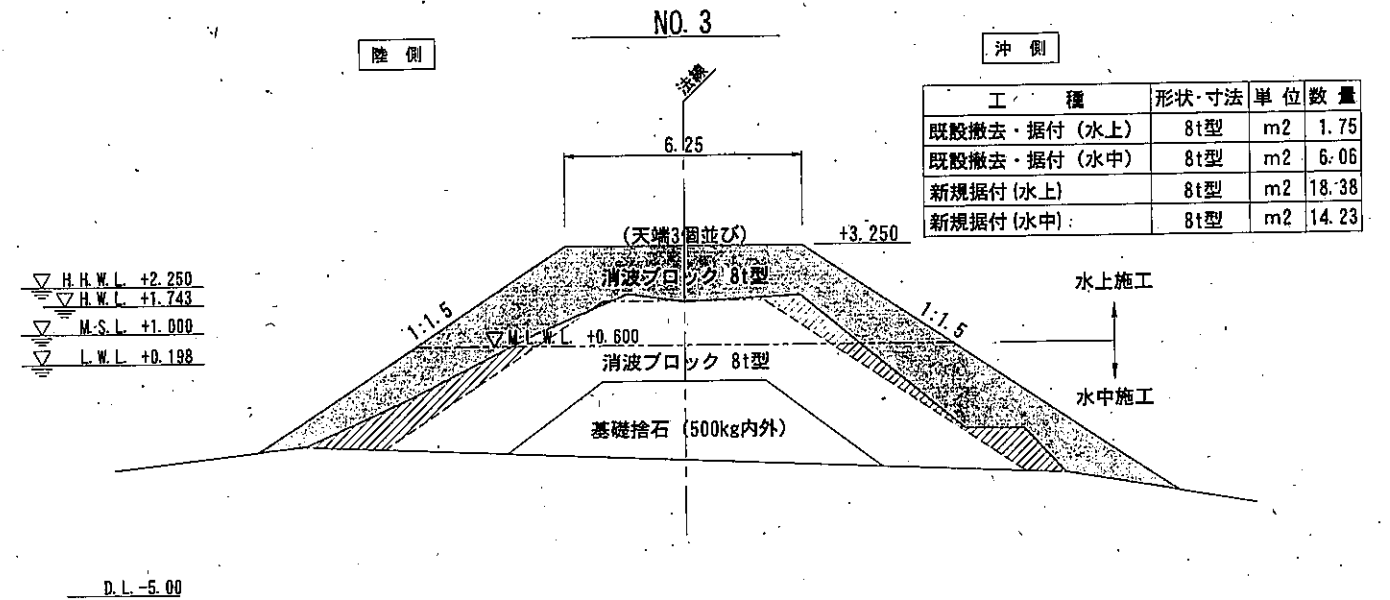
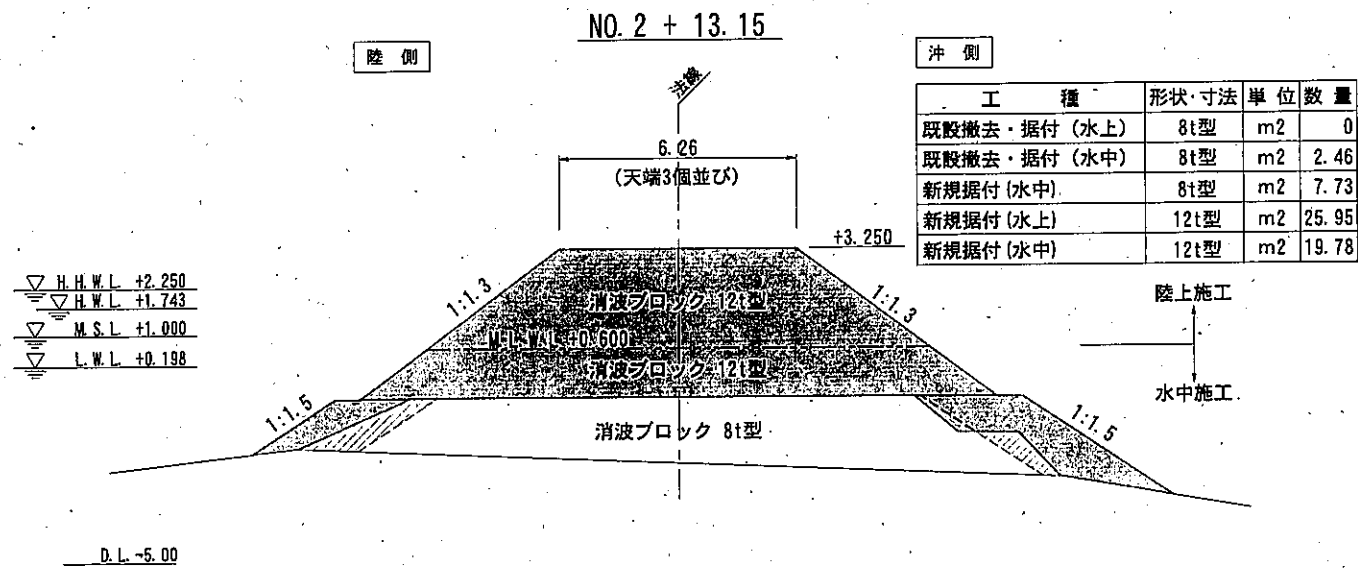
工事名称	令和4年度北下浦漁港海岸 7号離岸堤築造工事		
図面名称	北下浦7号離岸堤 標準断面図 (2)		
図面番号	12枚の内6	縮尺	1/100

北下浦 7号離岸堤横断図 (1) S=1/200 u;m



工事名称	令和4年度北下浦漁港海岸 7号離岸堤築造工事
図面名称	北下浦7号離岸堤横断図(1)
図面番号	12枚の内7 縮尺 1/200

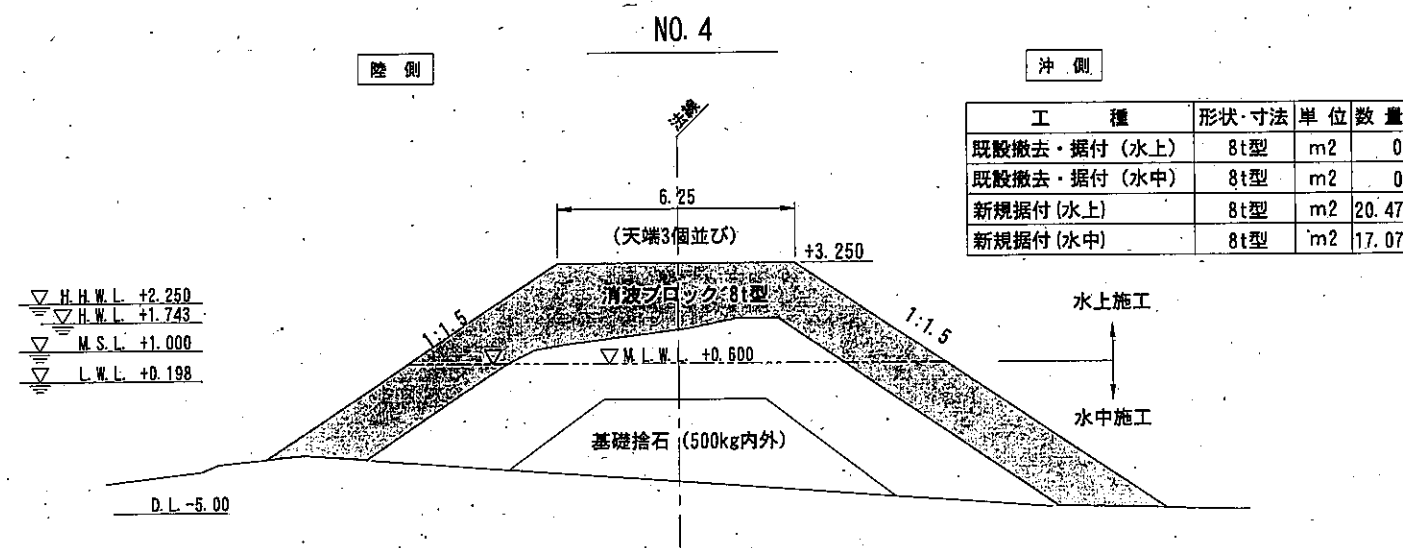
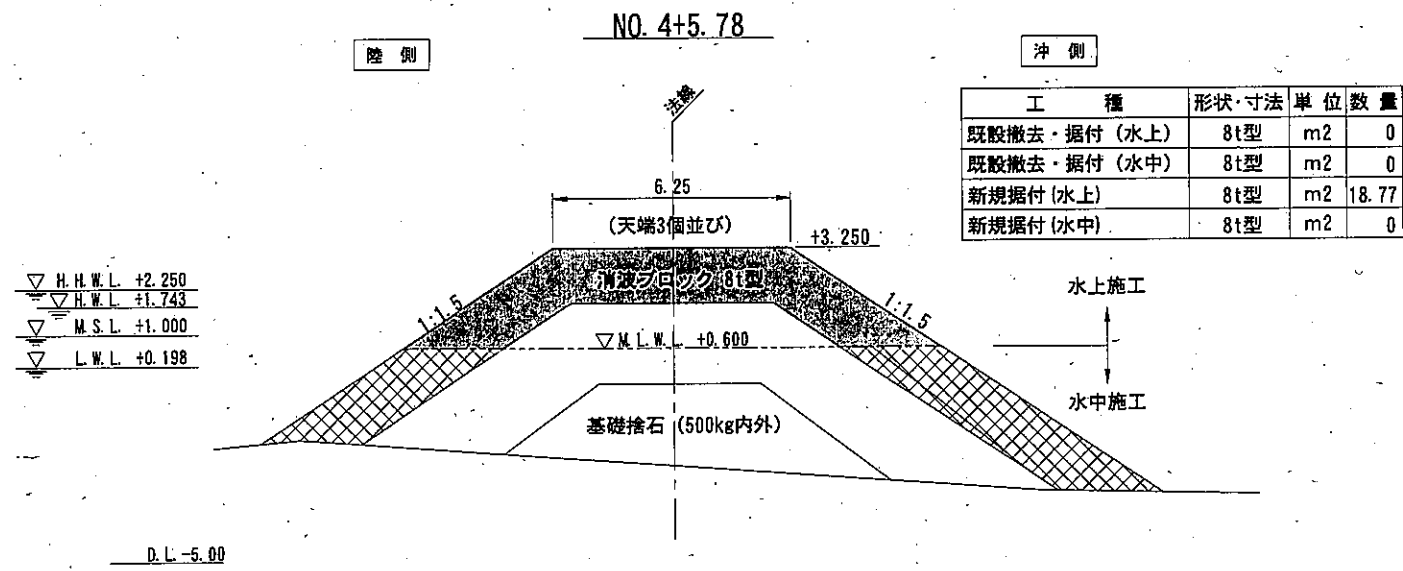
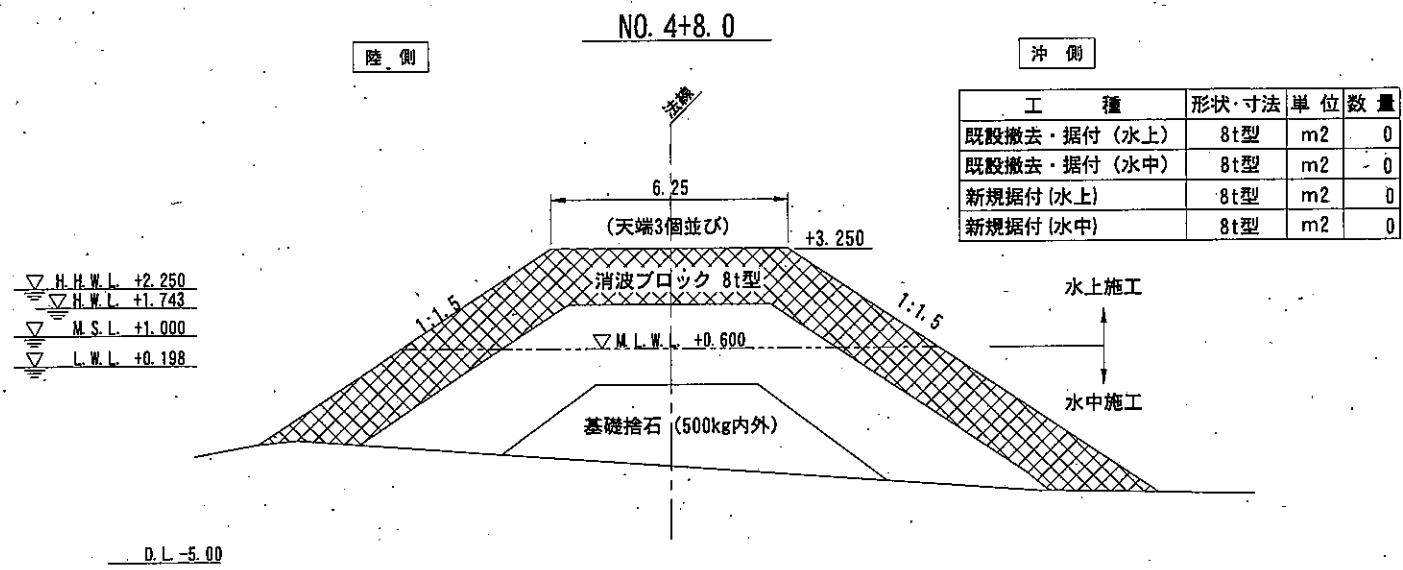
北下浦7号離岸堤横断図(2) S=1/200 u:m






- 施工箇所
- 撤去据付箇所
- 施工済箇所

工事名称	令和4年度北下浦漁港海岸7号離岸堤築造工事		
図面名称	北下浦7号離岸堤横断図(2)		
図面番号	12枚の内8	縮尺	1/200

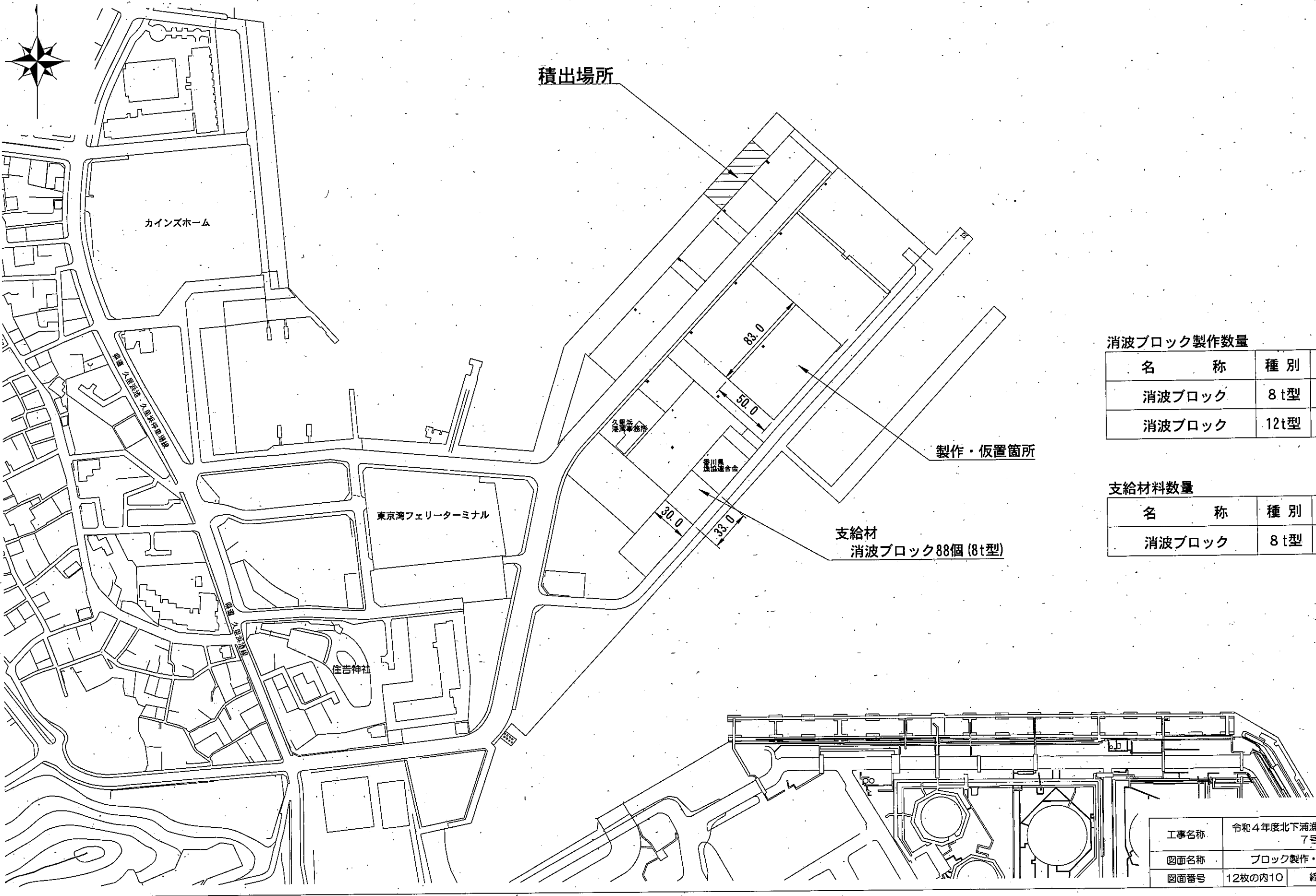
北下浦7号離岸堤横断図(3) S=1/200 u;m



-  施工箇所
-  撤去据付箇所
-  施工済箇所

工事名称	令和4年度北下浦漁港海岸 7号離岸堤築造工事		
図面名称	北下浦7号離岸堤横断図(3)		
図面番号	12枚の内9	縮尺	1/200

ブロック製作・仮置ヤード平面図 S=1/3,000 u;m



消波ブロック製作数量

名称	種別	数量
消波ブロック	8t型	61個
消波ブロック	12t型	190個

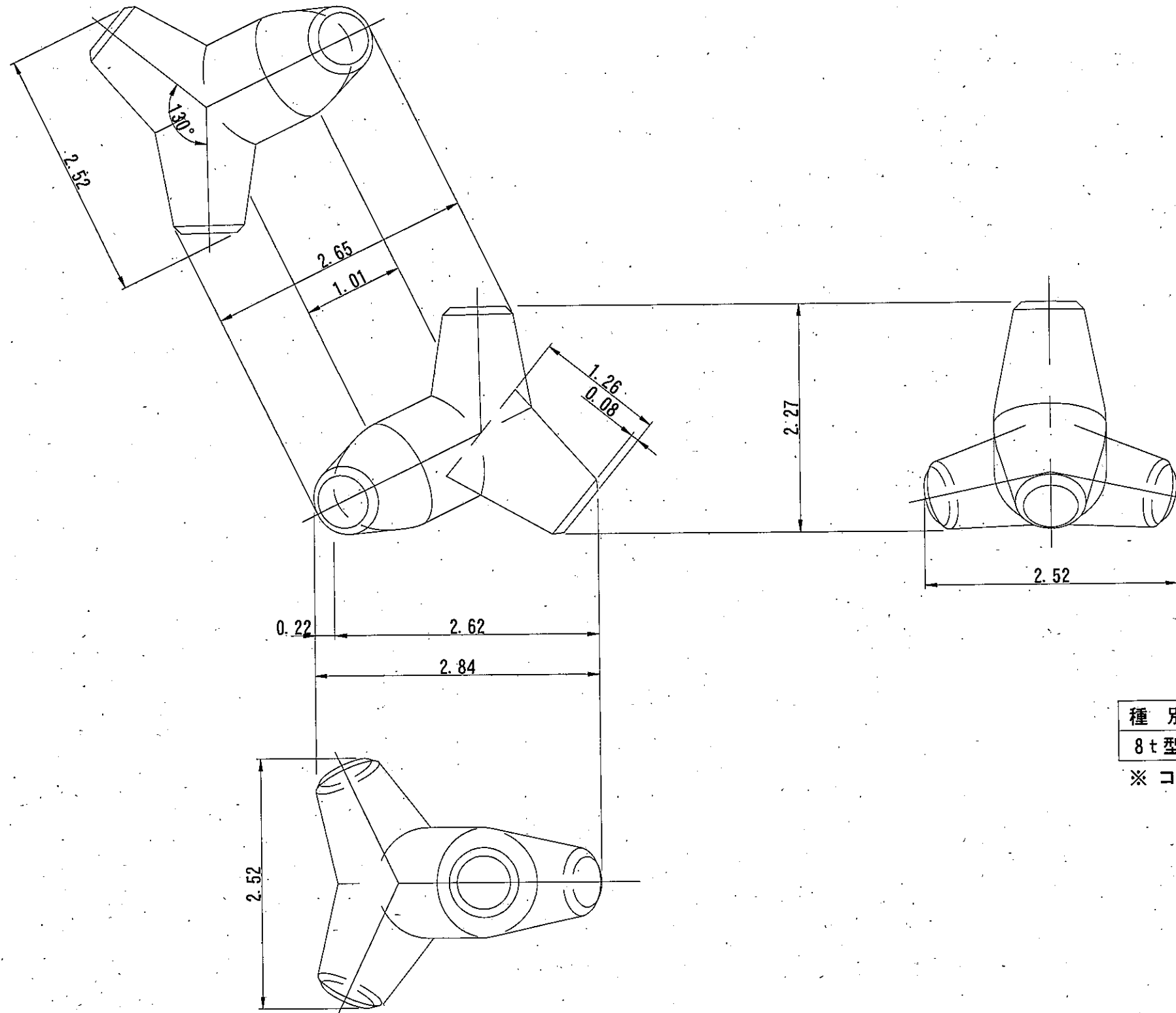
支給材料数量

名称	種別	数量
消波ブロック	8t型	88個

工事名称	令和4年度北下浦漁港海岸 7号離岸堤築造工事		
図面名称	ブロック製作・仮置ヤード平面図		
図面番号	12枚の内10	縮尺	1/3,000

消波ブロック形状図 (8 t 型) S=1/50 u;m

参考図・
一部支給材



ブロック1個当り

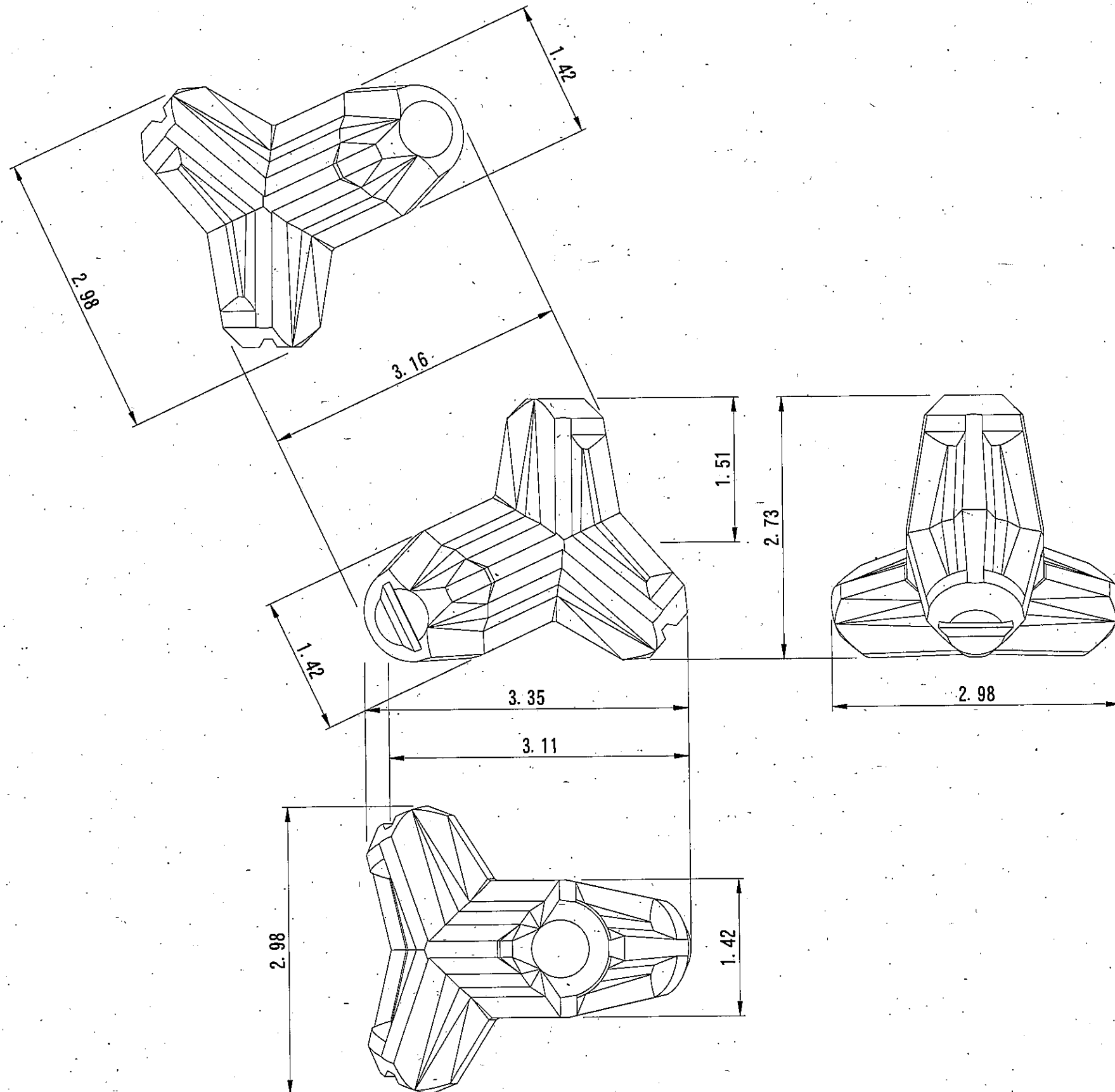
種別	質量	体積	型枠面積
8 t 型	7.96 t	3.462 m ³	14.807 m ²

※ コンクリート(高炉) 18-8 W/C ≤ 65%

工事名称	令和4年度北下浦漁港海岸 7号離岸堤築造工事		
図面名称	消波ブロック形状図(8 t 型)		
図面番号	12枚の内11	縮尺	1/50

消波ブロック形状図 (12 t 型) S=1/50 u;m

参考図



ブロック1個当り

種別	質量	体積	型枠面積
12 t 型	12.027 t	5.229 m ³	23.032 m ²

※ コンクリート(高炉) 18-8 W/C ≤ 65%

工事名称	令和4年度北下浦漁港海岸 7号離岸堤築造工事		
図面名称	消波ブロック形状図(12t型)		
図面番号	12枚の内12	縮尺	1/50