

設 計 図

工事名称	三浦安針墓石碑階段設置工事				
図面名称	位置図・平面図・構造図	縮尺	各 記		
課長		係長			
審査		設計			
令和4年8月設計		図面番号	6枚の内1		
横須賀市建設部道路整備課					

位置図

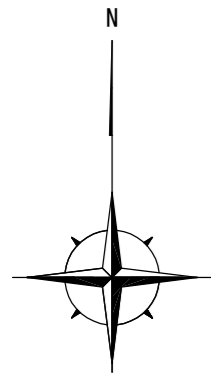
記号

縮尺

1:2500

制定年度

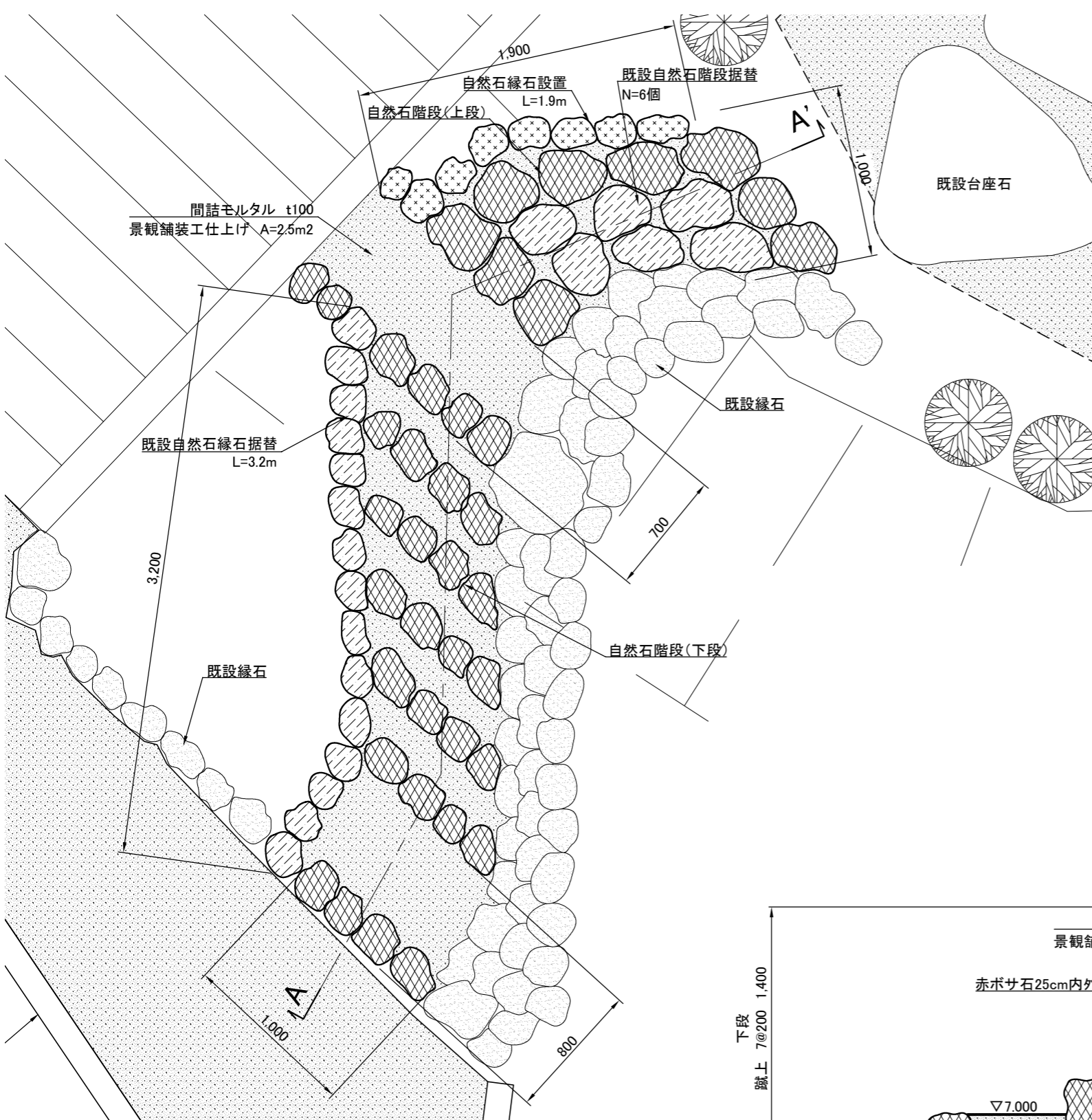
横須賀市西逸見町3丁目57番地



自然石階段詳細図 (参考図)

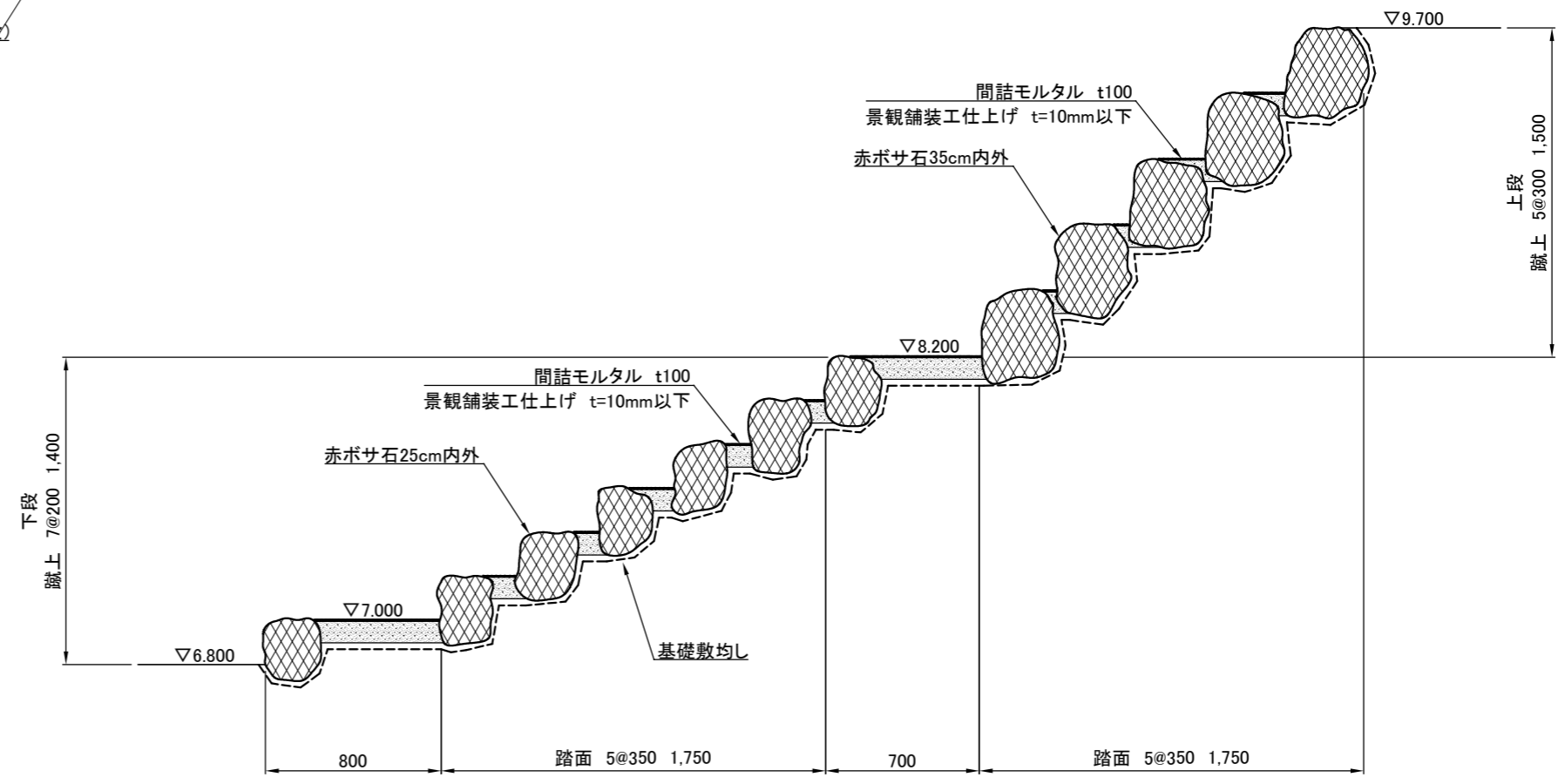
記号		
縮尺	1:30	制定年度

平面図 S=1:30



自然石階段				1式当り
名称	規格	単位	数量	摘要
既設自然石縁石据替	既設自然石 目地モルタル・基礎及び周辺敷均し含む	m	3.200	
自然石縁石設置	赤ボサ石25cm内外 目地モルタル・基礎及び周辺敷均し、場内運搬含む	m	1.900	
自然石階段(下段)	赤ボサ石25cm内外 間詰モルタル・基礎及び周辺敷均し、場内運搬含む 7段	式	1	
自然石階段(上段)	赤ボサ石35cm内外 間詰モルタル・基礎及び周辺敷均し、場内運搬含む 5段	式	1	
既設自然石階段据替	既設自然石 間詰モルタル・基礎及び周辺敷均し含む 6個	式	1	
景観舗装工仕上げ	景観透水性舗装 t=10mm以下	m ²	2.5	

A-A' 断面図 S=1:30



自然石使用のため規格寸法は標準とします。

コンクリート敷き詳細図・構造図

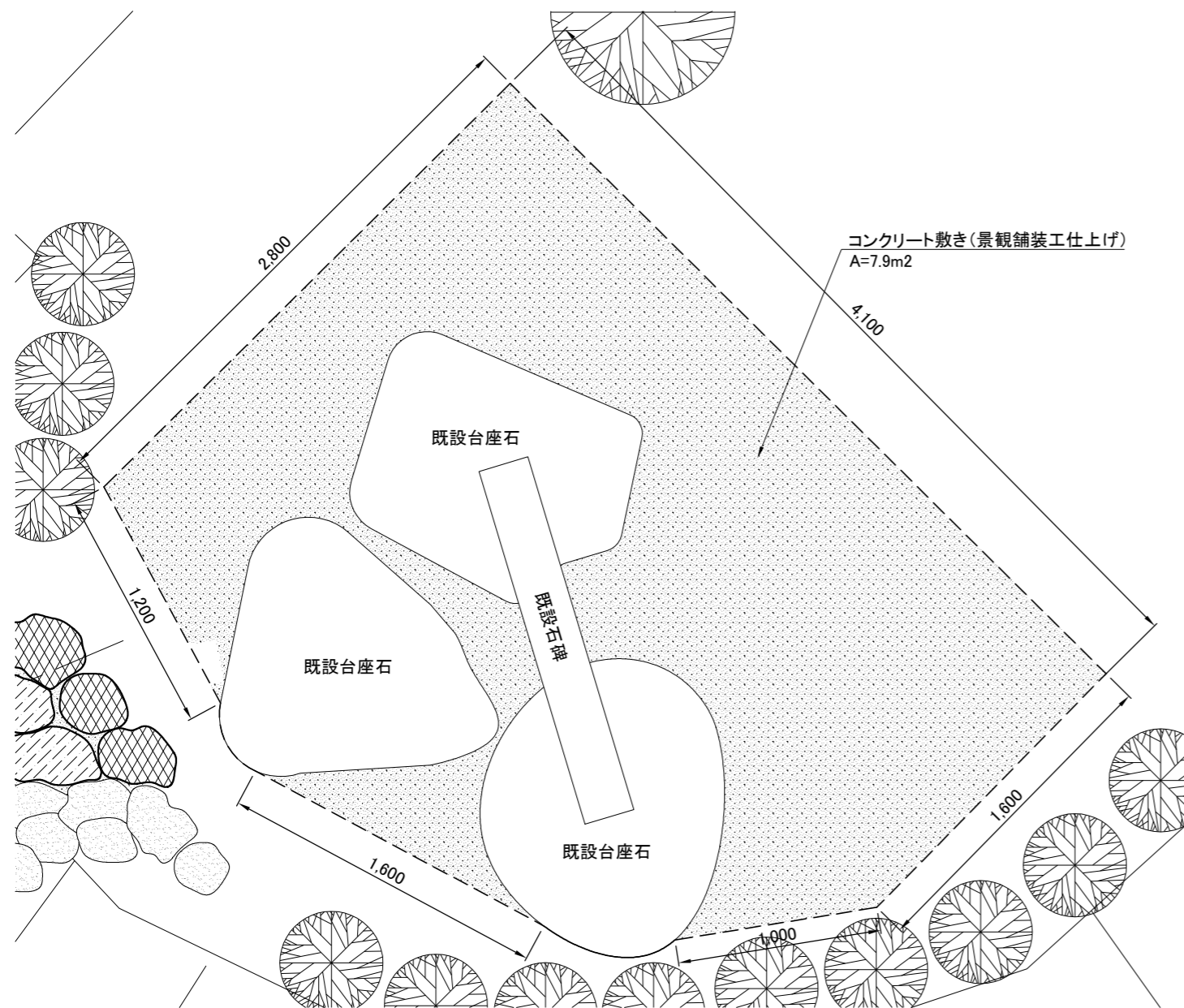
記号

縮尺

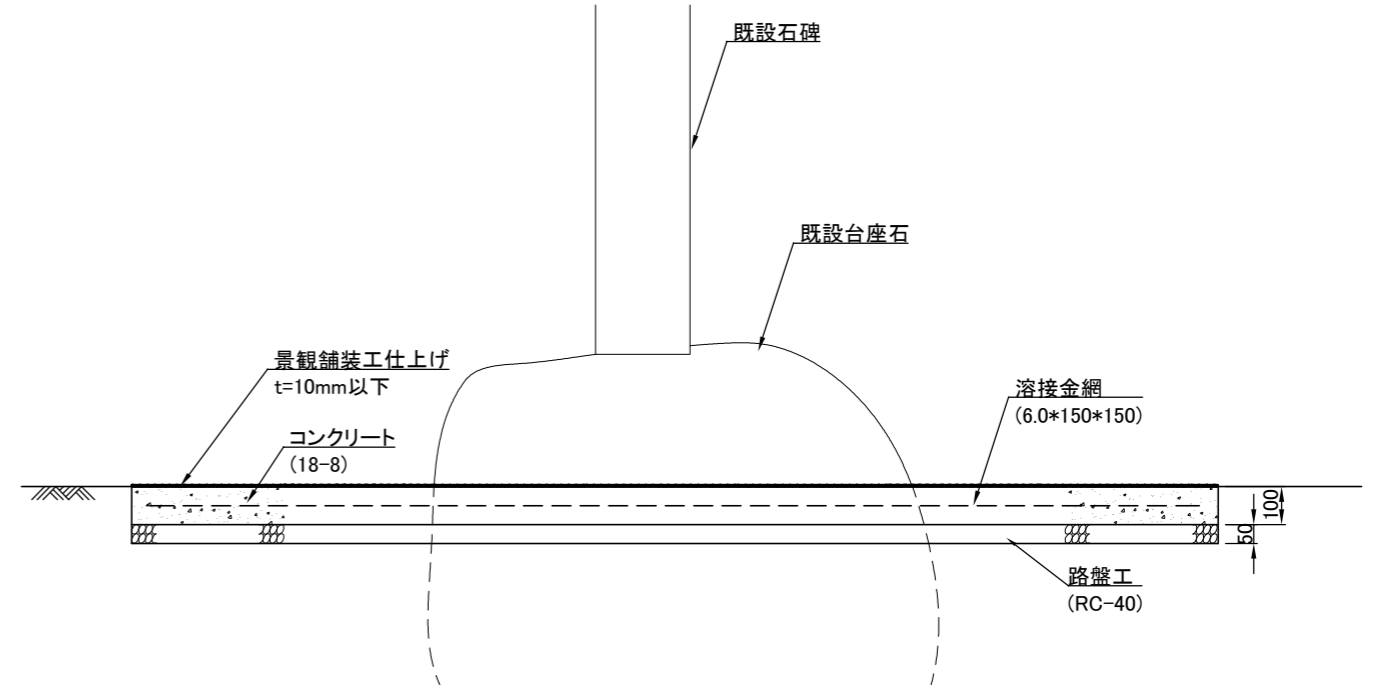
図示

制定年度

コンクリート敷き平面図 S=1:30

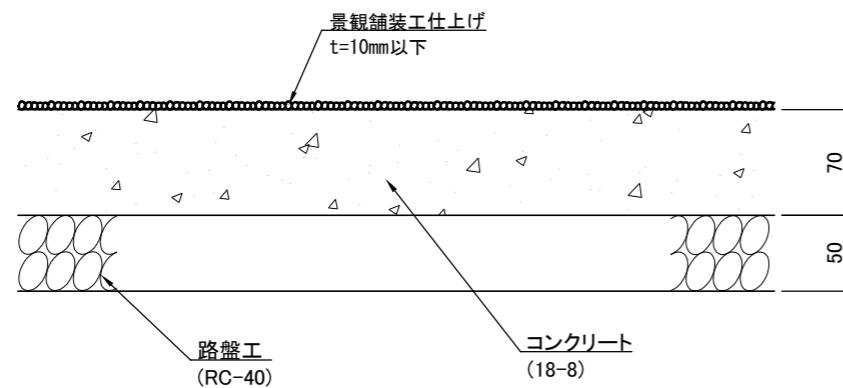


コンクリート敷き側面図 S=1:20



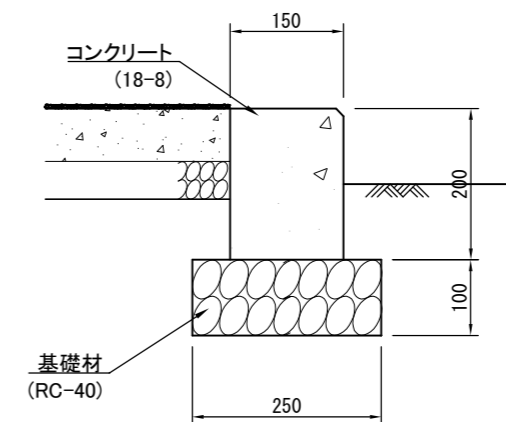
コンクリート敷き			1式当り	
名称	規格	単位	数量	摘要
路盤工	RC-40 t 50mm	m2	7.900	
型枠	無筋・鉄筋	m2	1.230	
溶接金網	6*150*150	m2	7.900	
コンクリート	18-8 t=100mm	m3	0.790	
景観舗装工仕上げ	景観透水性舗装 t=10mm以下	m2	7.900	

園路舗装工 断面図 S=1:5



園路舗装工			1式当り	
名称	規格	単位	数量	摘要
路盤工	RC-40 t 50mm	m2	6.400	
コンクリート	18-8 t=70mm	m3	0.448	
景観舗装工仕上げ	景観透水性舗装 t=10mm以下	m2	6.400	

舗装止め S=1:10



舗装止め			10m当り				
記号	寸法表			材料表			
	高さ	厚	基礎幅	基礎材 RC40,t=100		小型コンクリート 18-8	小型型枠
HD-H200	200	150	250	m2	m3	m3	m2
				2.500	0.250	0.300	4.000

支障木位置図

記号

縮尺

1 : 100

制定年度

支障木
幹周20cm未満 7本
幹周60cm以上90cm未満 2本

支障木
幹周20cm以上30cm未満 1本

支障木
幹周20cm未満 1本
幹周20cm以上30cm未満 3本

支障木
幹周60cm以上90cm未満 1本

支障木
幹周20cm以上30cm未満 1本

支障木伐採				1式当り
名称	規格	単位	数量	摘要
支障木伐採	幹周20cm未満	本	8	
支障木伐採	幹周20cm以上30cm未満	本	5	
支障木伐採	幹周60cm以上90cm未満	本	3	