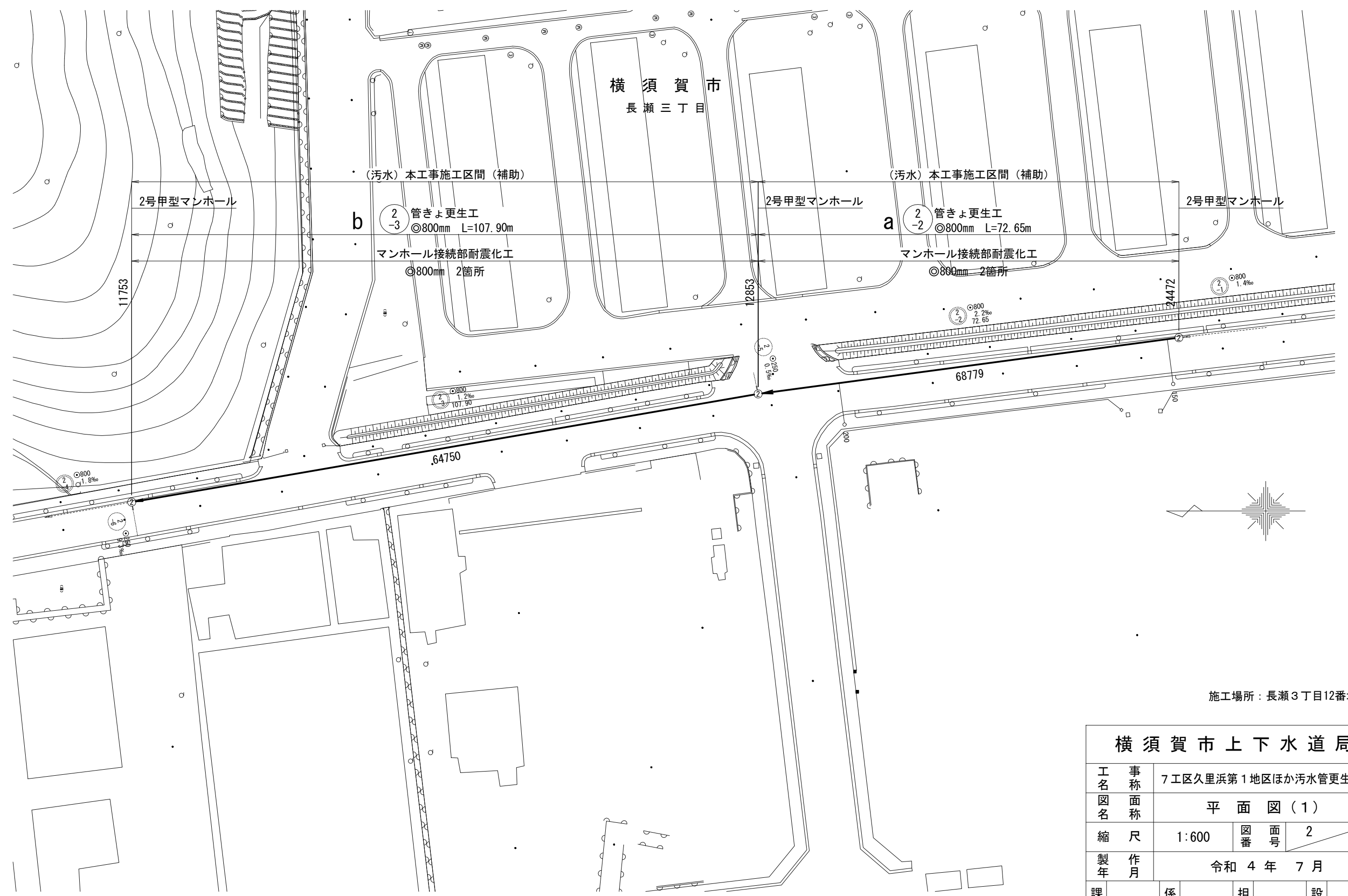


平面図(1)

横須賀市
長瀬三丁目

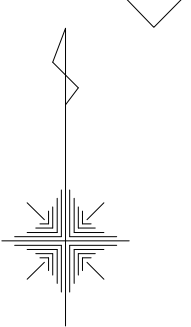


施工場所：長瀬3丁目12番地先

| | | | |
|------------------|--------|---------------------|-------------|
| 横須賀市上下水道局 | | | |
| 工名 | 事称 | 7工区久里浜第1地区ほか汚水管更生工事 | |
| 図名 | 面称 | 平面図(1) | |
| 縮尺 | 1:600 | 図番 | 面号 2 / 4 |
| 製作年 | 令和4年7月 | | |
| 課長 | 係長 | 担当者 | 設計者 |

平面図 (2)

横須賀市



(污水) 本工事施工区間 (補助)

3号甲型マンホール

12 管きよ更生工
-2 C @800mm L=23.15m

3号甲型マンホール

44828

46281

320

施工場所：鴨居2丁目80番地先

横須賀市上下水道局

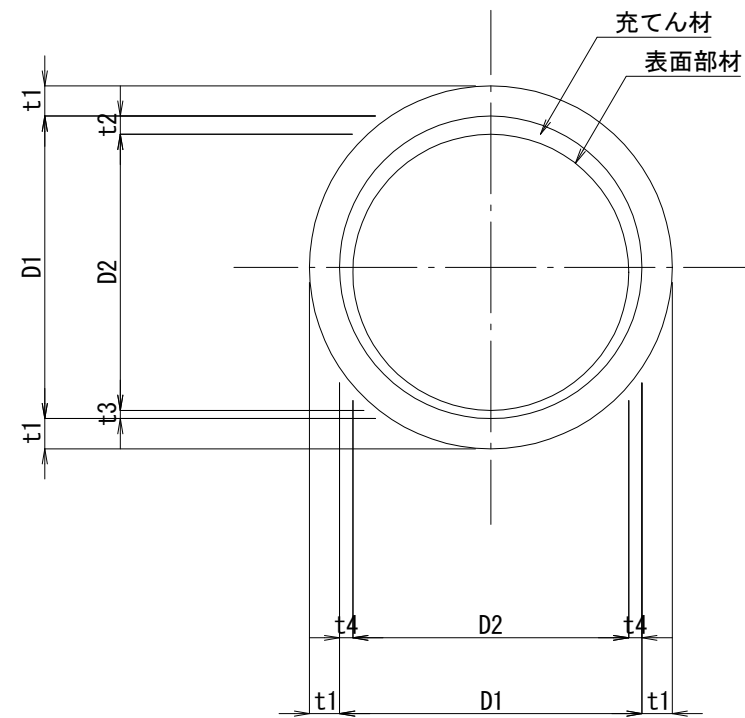
| | | | | |
|----|-------|---------------------|-----|-------|
| 工名 | 事称 | 7工区久里浜第1地区ほか污水管更生工事 | | |
| 図名 | 面称 | 平面図 (2) | | |
| 縮尺 | 1:600 | 図番 | 面号 | 3 / 4 |
| 製年 | 作月 | 令和 4 年 7 月 | | |
| 課長 | 係長 | 担当者 | 設計者 | |

数量表

| 記号 | 管きよ 管理番号 | 上流MH 管理番号 | 下流MH 管理番号 | 補単 区分 | 施工 区分 | 管径 (mm) | MH間 延長 (m) | 更生管 延長 (m) | 人孔内径 | | 上流 土被り (m) | 下流 土被り (m) | 軸荷重 | 更生構造 | 穿孔工 | | | | 管種 | 管厚 (mm) | 既設管の状態 (参考) | | | | | | マンホール接続部 耐震化工 (参考) | | 備考 | | | |
|----|-------------|--------------|--------------|----------|----------|------------|------------------|------------------|-------------|-------------|------------------|------------------|------|------|------------|------------|----------------|--|----|------------|------------------------------------|---------------|---------------|------------|------------|---------------|-----------------------|------------------|------|------------------|---|---------------------------|
| | | | | | | | | | 150 (箇所) | 200 (箇所) | | | | | 突出 (箇所) | 止水 (箇所) | モルタル除去 (箇所) | 鉄筋量 | | | | 鉄筋純かぶり | | 上流 (箇所) | 下流 (箇所) | | | | | | | |
| | | | | | | | | | | | | | | | | | | コンクリート 圧縮強度 (N/mm ²) | | | 鉄筋 降伏強度 (N/mm ²) | 外側鉄筋径 (mm) | 外側ピッチ (mm) | | | 内側鉄筋径 (mm) | 内側ピッチ (mm) | 外側(内側から) (mm) | | 内側(内側から) (mm) | | |
| a | 68779 | 24472 | 12853 | 補助 | 昼間 | 800 | 72.65 | 71.45 | 1.20 | 1.20 | 2.26 | 2.62 | T-25 | 複合管 | 1 | 1 | 0 | 0 | 0 | HP管(ヒューム管) | 80 | 40 | SR235 | - | - | φ5 | 30.0 | - | 41.0 | 1 | 1 | |
| b | 64750 | 12853 | 11753 | 補助 | 昼間 | 800 | 107.90 | 106.70 | 1.20 | 1.20 | 2.70 | 2.66 | T-25 | 自立管 | 0 | 0 | 0 | 0 | 0 | HP管(ヒューム管) | 47 | 0 | SR235 | φ5 | 50.0 | φ5 | 50.0 | 8.0 | 8.0 | 1 | 1 | Con 残存強度 0% |
| c | 320 | 46281 | 44828 | 補助 | 昼間 | 800 | 23.15 | 21.65 | 1.50 | 1.50 | 6.37 | 8.30 | T-25 | 自立管 | 0 | 0 | 0 | 0 | 0 | HP管(ヒューム管) | 80 | 0 | SR235 | - | - | φ5 | 30.0 | - | 46 | 0 | 0 | Con 残存強度 0% 基盤層内:耐震化不要 |

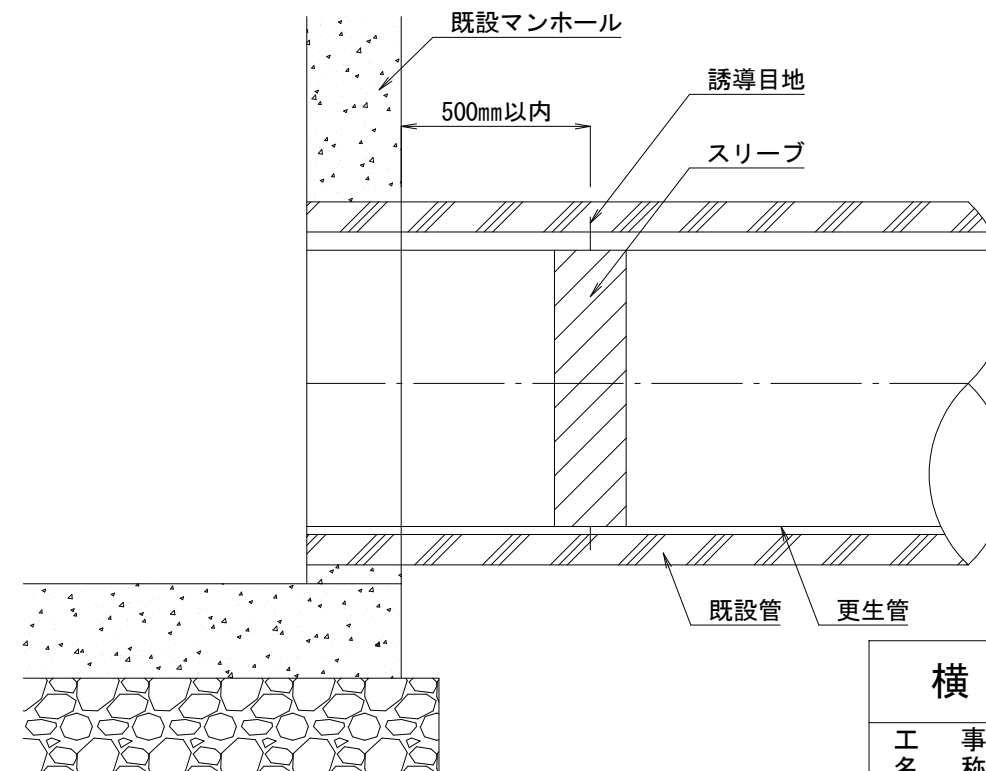
詳細図

管きよ更生工(参考図)



| 記号 | 管径 D1 (mm) | 仕上径 D2 (mm) | 管厚 t1 (mm) | 間 隔 | | |
|----|------------------|-------------------|------------------|------------|------------|------------|
| | | | | t2 (mm) | t3 (mm) | t4 (mm) |
| a | 800 | 730 | 80 | 53.7 | 16.3 | 35 |
| b | 800 | 730 | 47 | 48.1 | 21.9 | 35 |
| c | 800 | 730 | 80 | 48.1 | 21.9 | 35 |

マンホール接続部耐震化工(参考図)



| 横須賀市上下水道局 | | | | |
|-----------|---------------------|-------|-------|---|
| 工 事 名 称 | 7工区久里浜第1地区ほか汚水管更生工事 | | | |
| 図 面 名 称 | 数量表・詳細図 | | | |
| 縮 尺 | NON | 図 番 号 | 4 | 4 |
| 製 作 年 月 | 令和 4 年 7 月 | | | |
| 課 長 | 係 長 | 担 当 者 | 設 計 者 | |