

案内図

工事場所：追浜保育園  
横須賀市追浜本町2丁目1番地

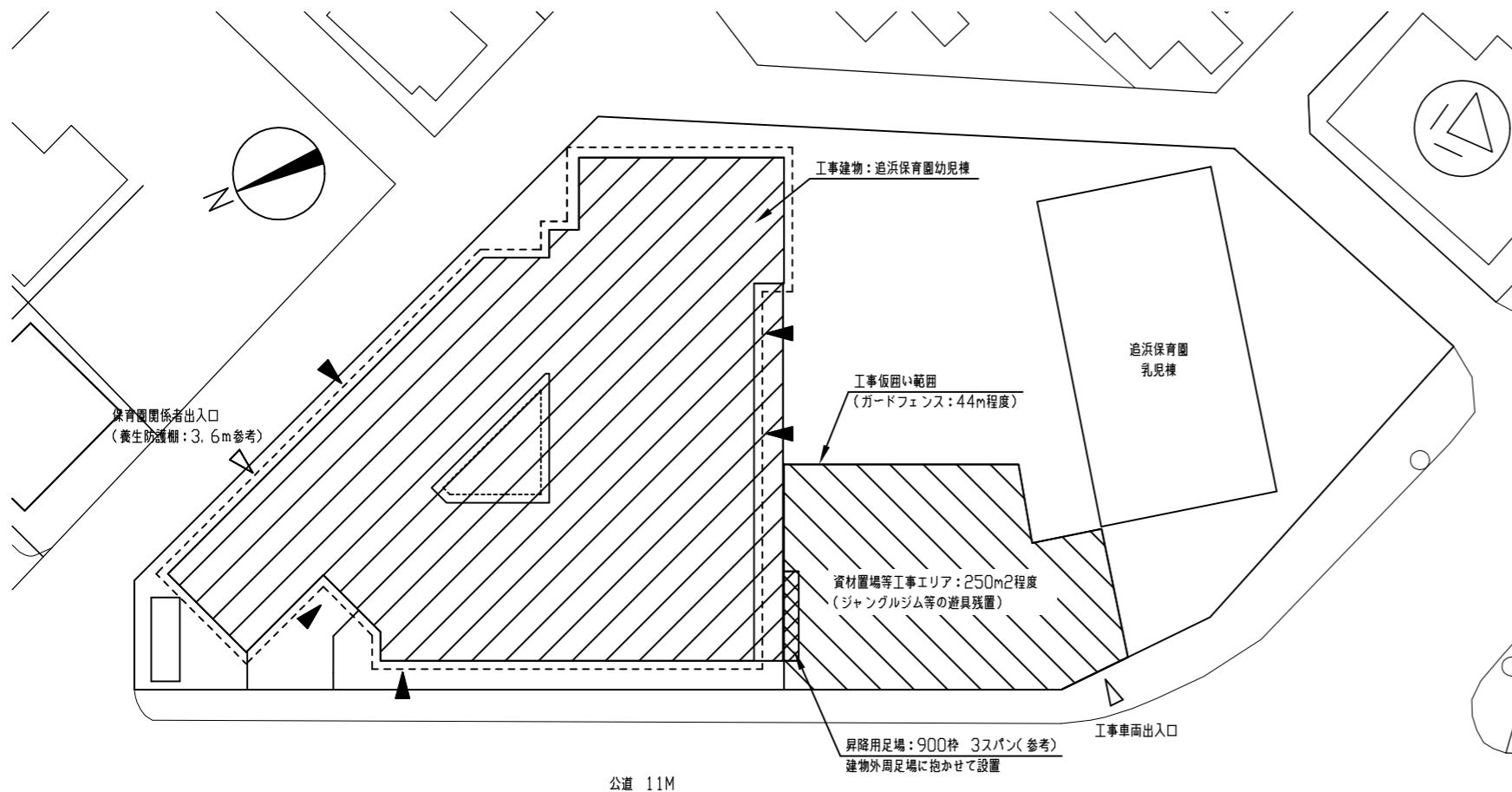
工事概要

1. 屋根防水改修
2. 上記に伴う電気設備工事
3. 上記に伴う機械設備工事

1. 屋根防水改修 工事内容・仕様

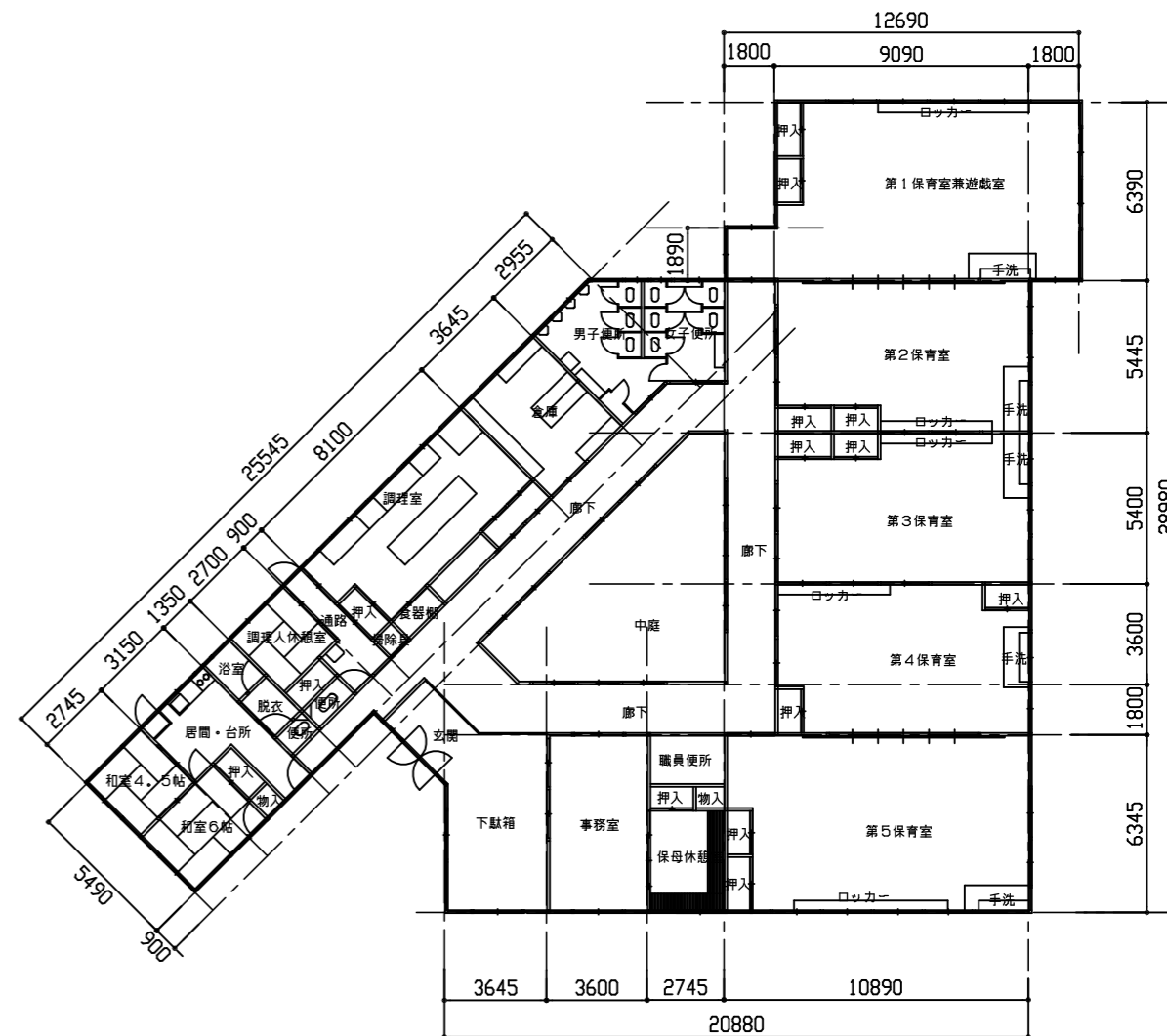
幼児棟

架台撤去	: 既存設備架台撤去 (設備機器撤去済)
下地処理	: 水洗い工法 (10MPa程度以上)、既存塗膜不健全部除去含む : 既存ウレタン塗膜防水施工目荒らし
折板屋根新規防水	: ウレタン塗膜防水 折板屋根用、トップ: アクリルウレタン遮熱仕様 ローラー工法 (トップライト、襖包、排気塔含む)
錆部補修	: ケレン、防錆処理後、不飽和ポリエステルパテ ..... 錆部 □100: 160か所 200*100: 20か所 300*100: 10か所 700*100: 10か所
折板屋根欠損部補修	: 軒先から1m程度新規折板屋根材にてカバー工法、既存折板屋根取合部ポリウレタン系シーリング (10*10)
襖包欠損部補修	: ガルバリウム鋼板にてカバー工法、面戸-折板屋根取合部ブチルゴムテープ貼
トップライト取合部鋼板処理	: ガルバリウム鋼板にて取合部隙間埋 取合部ポリウレタン系シーリング (10*10)
折板重ね部シーリング	: ポリウレタン系シーリング (10*10)
ボルト周囲シーリング	: ポリウレタン系シーリング埋めφ30程度 (ボルト余長切断)
鼻隠しパネル一部撤去・新設	: 鼻隠しパネル ガルバリウム鋼板 H=300、t=0.6
同ブラケット周囲シーリング	: ポリウレタン系シーリング (15*10)
軒樋一部撤去・新設	: 塩ビ角樋150*150支持金物共
テラス屋根、樋撤去・新設	: ポリカーボネート波板 t=0.7 (不燃材認定品)、垂木共、外壁取合部シーリング (10*10)、軒樋半月φ100支持金物共
折板屋根縦樋一部撤去・新設	: カラーVPφ100支持金物共、自在ドレンφ100撤去・新設共
テラス屋根縦樋・縦樋撤去・新設	: 折板屋根軒樋-テラス軒樋 カラーVPφ100支持金物共、自在ドレンφ100撤去・新設共 テラス軒樋 (半月φ100) 以降 カラーVPφ75支持金物共、集水器撤去・新設共



配置図 1/300

凡例: ..... 枠組足場設置: 600枠(参考)  
▲ 保育園関係者出入口(養生防護欄: 1.8m・参考)



1階平面図 1/200

工事名	追浜保育園幼児棟屋根防水改修工事			設計者資格氏名	級建築士登録第 号			課長	主査等	担当者	横須賀市 都市部 公共建築課
図面名称	案内図・配置図・1階平面図	図番	1/6	縮尺	1/200, 1/300 (A2)	作図	令和4年7月 日				

凡例

ウレタン塗膜防水 折板屋根 ローラー工法 (トアライト、棟包、排気塔含む)

テラス屋根撤去・新設: ポリカーボネート波板  $t=0.7$  (不燃材認定品)・垂木共

① 鼻隠しパネル、軒樋撤去・新設: 鼻隠しパネル  $H=300$   $t=0.6$  程度、角樋  $150 \times 150$  程度

② 軒樋撤去・新設: 半月  $\phi 100$

○ 堅樋撤去・新設 (カラーVP  $\phi 100$ )  
自在ドレン撤去・新設 ( $\phi 100$ )

架台撤去

既存ウレタン塗膜防水面  
目荒らしの上、ウレタン塗膜防水

棟包  $W=600, L=7950$  欠損部カバー工法  
面戸-折板取合部ブチルゴムテープ貼り

堅樋撤去・新設  
自在ドレン撤去・新設

既存排気塔  
(面積  $1.1m^2$ ,  
塗り面積  $2.1m^2$ )

トプライト  
(面積  $1.78m^2$ , 塗り面積  $2.3m^2$ )

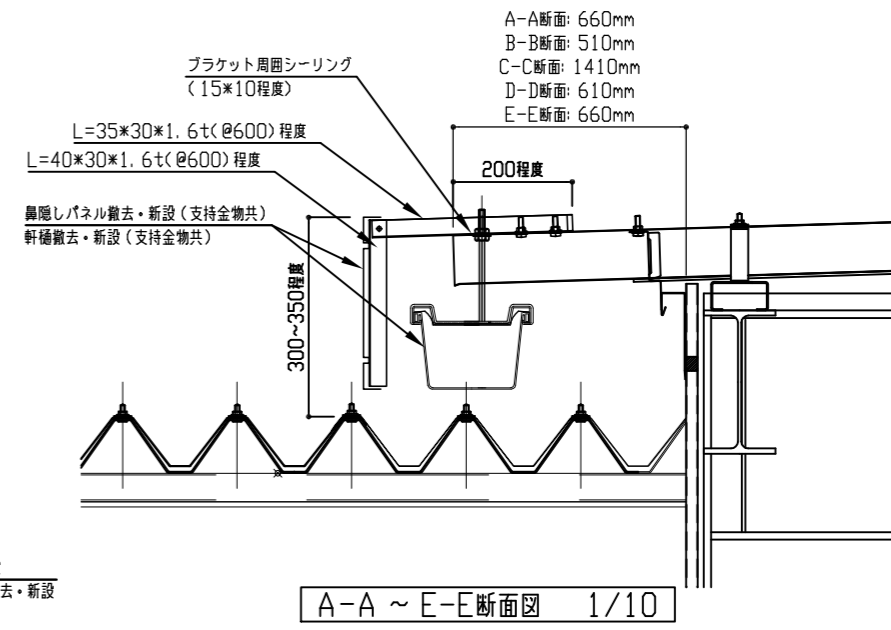
トプライト取合部鋼板処理

トプライト取合部鋼板処理

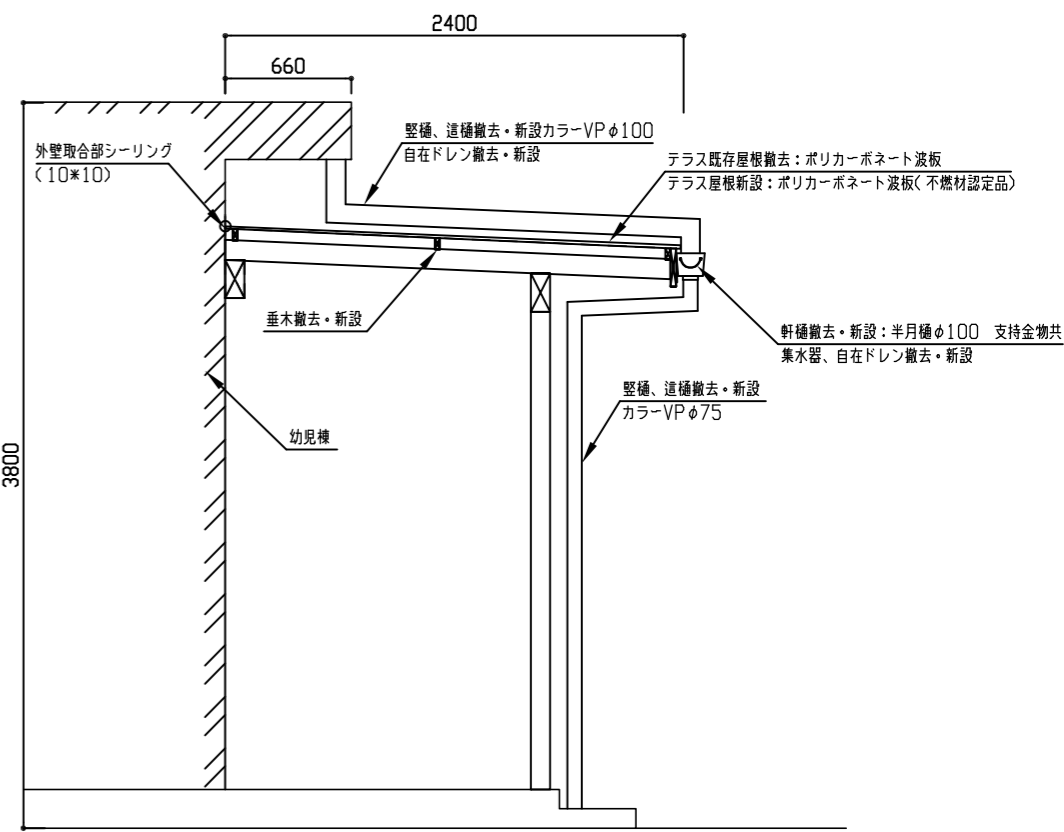
既存ウレタン塗膜防水施工部  
(面積  $17.68m^2$ , 塗り面積  $24.9m^2$ )

既存ウレタン塗膜防水施工部  
(面積  $21.88m^2$ , 塗り面積  $28.9m^2$ )

屋根伏図 1/150

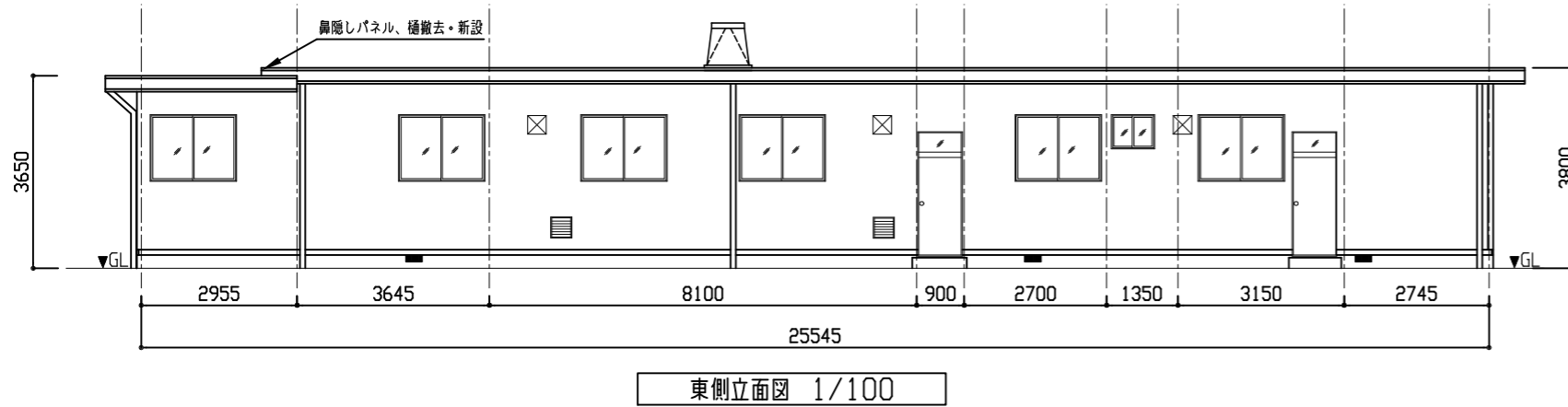
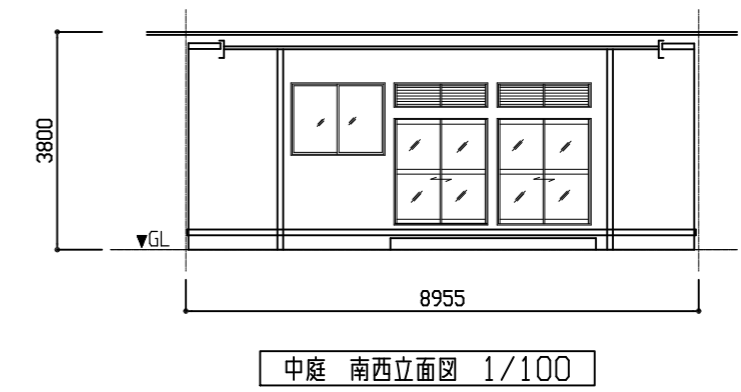
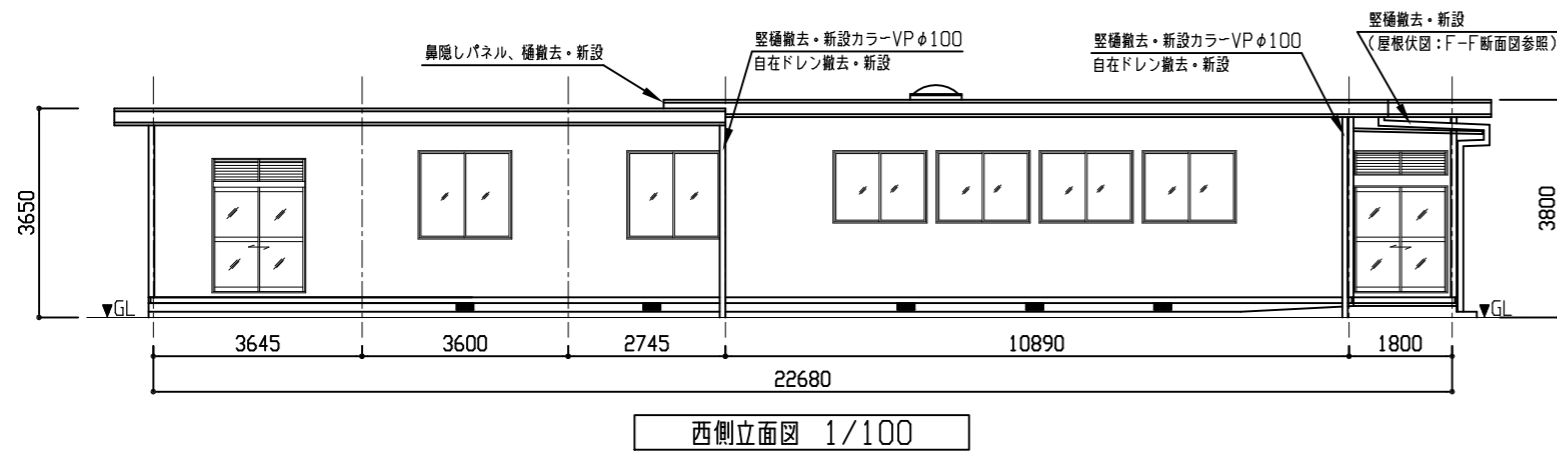
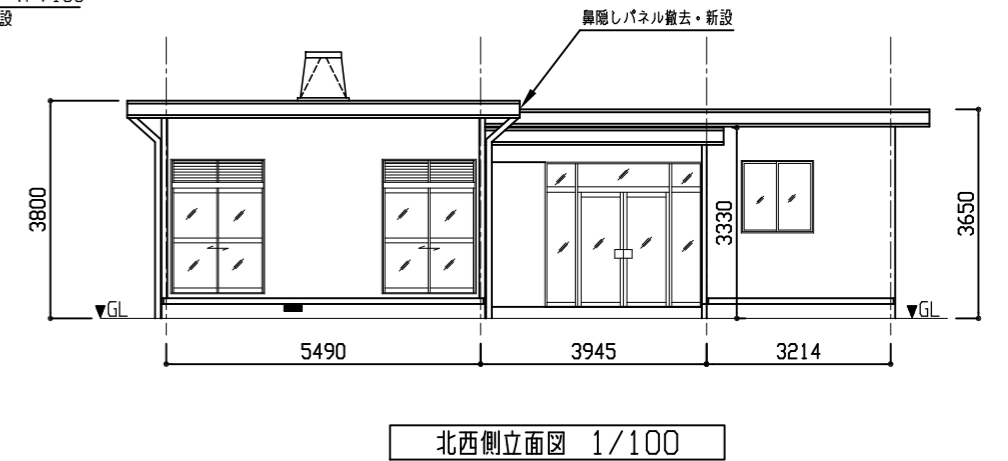
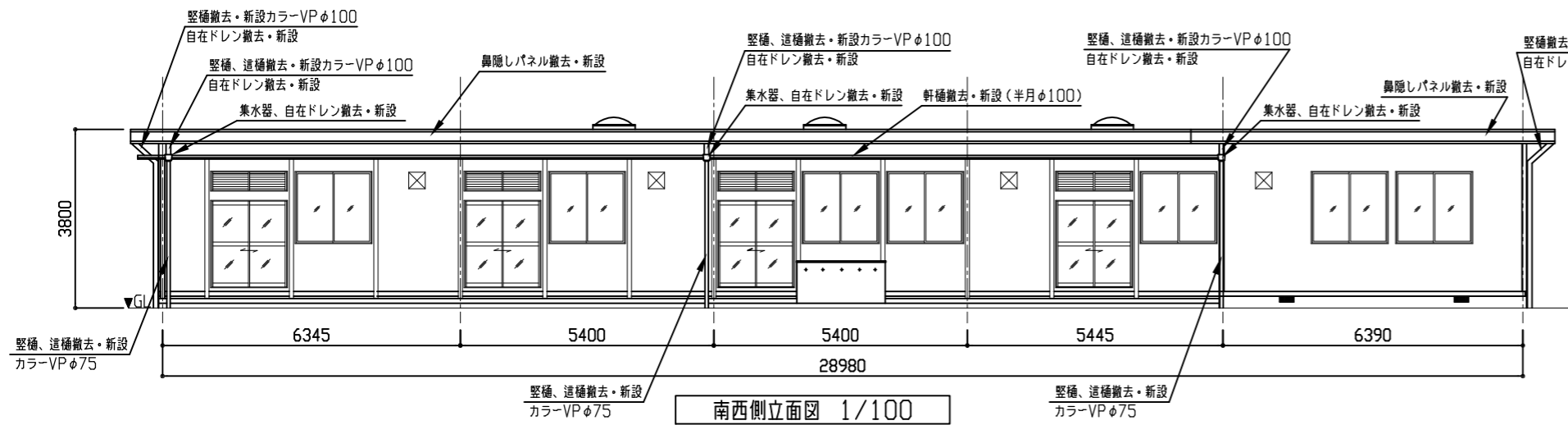


A-A ~ E-E断面図 1/10

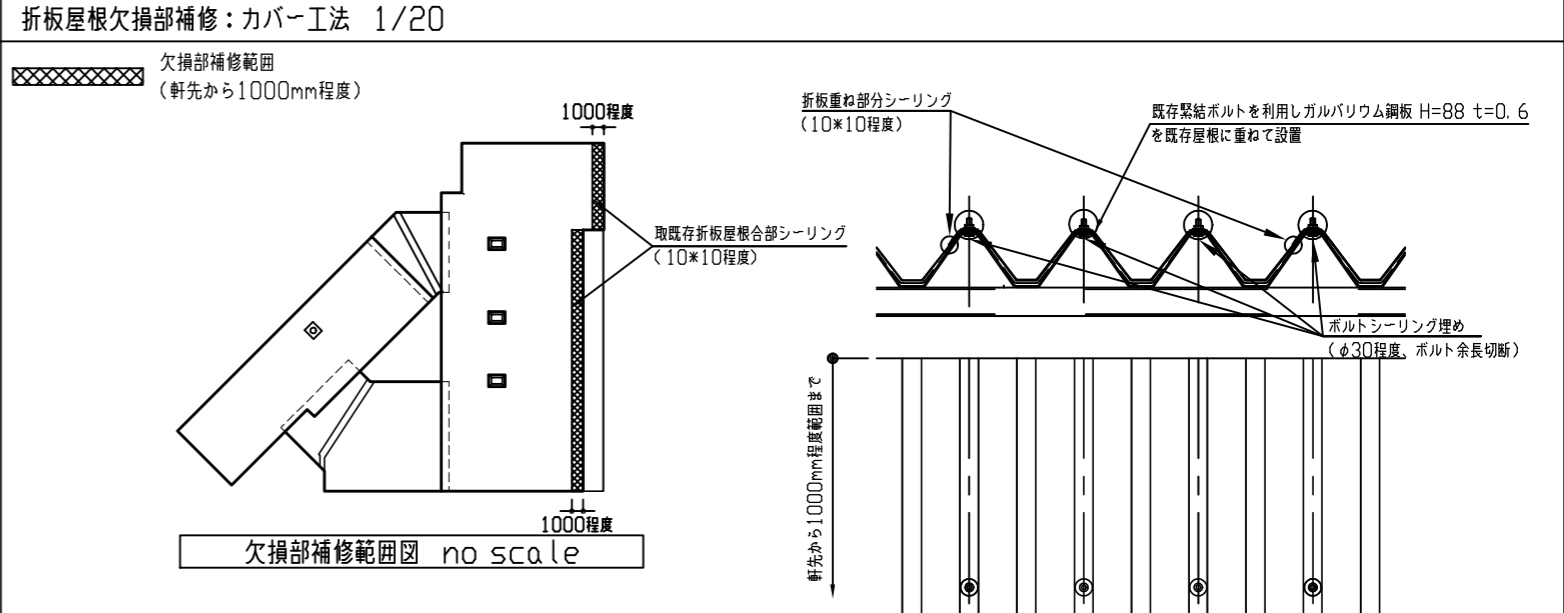
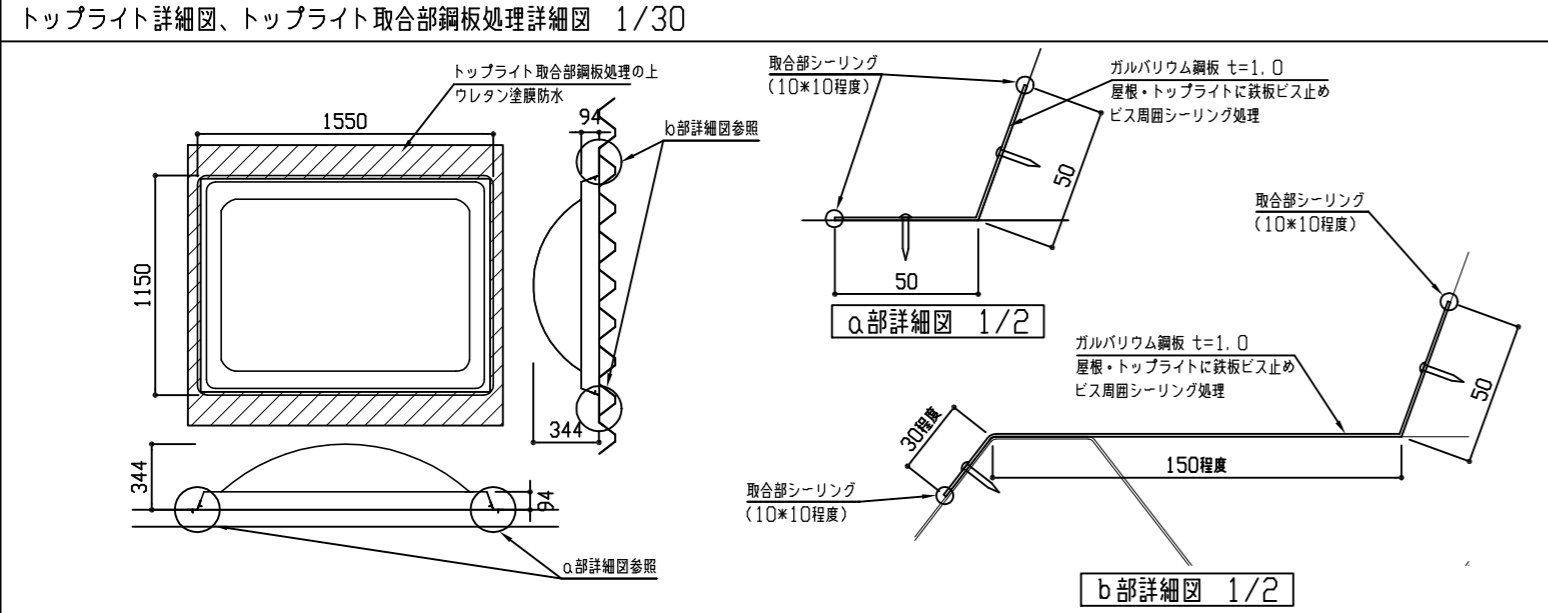
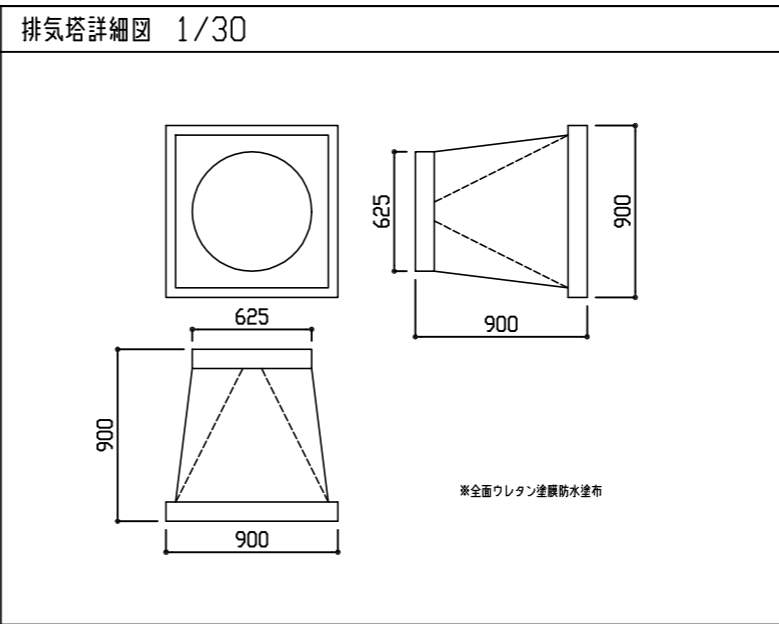
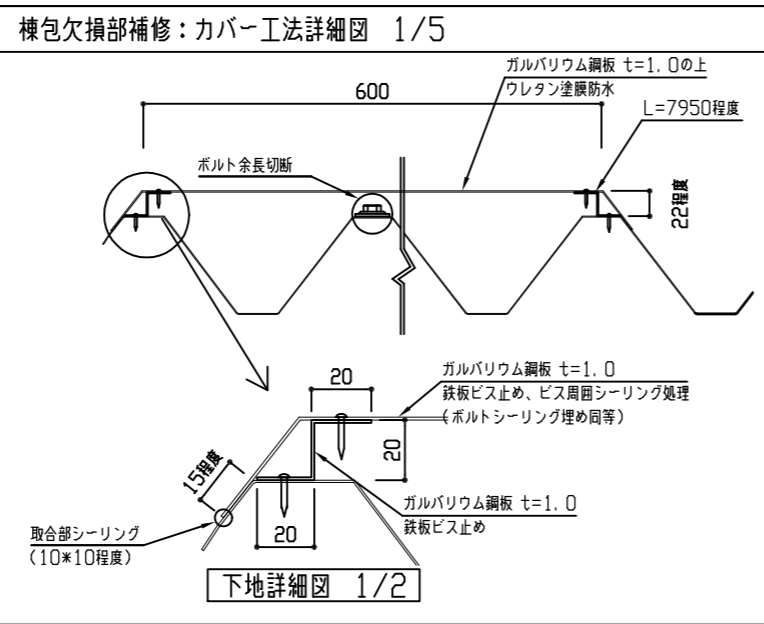
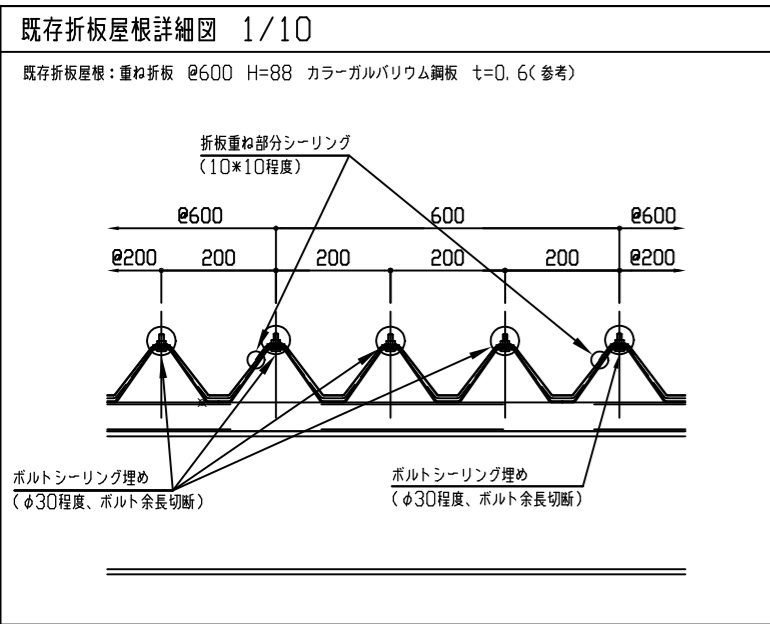


F-F断面図 1/30

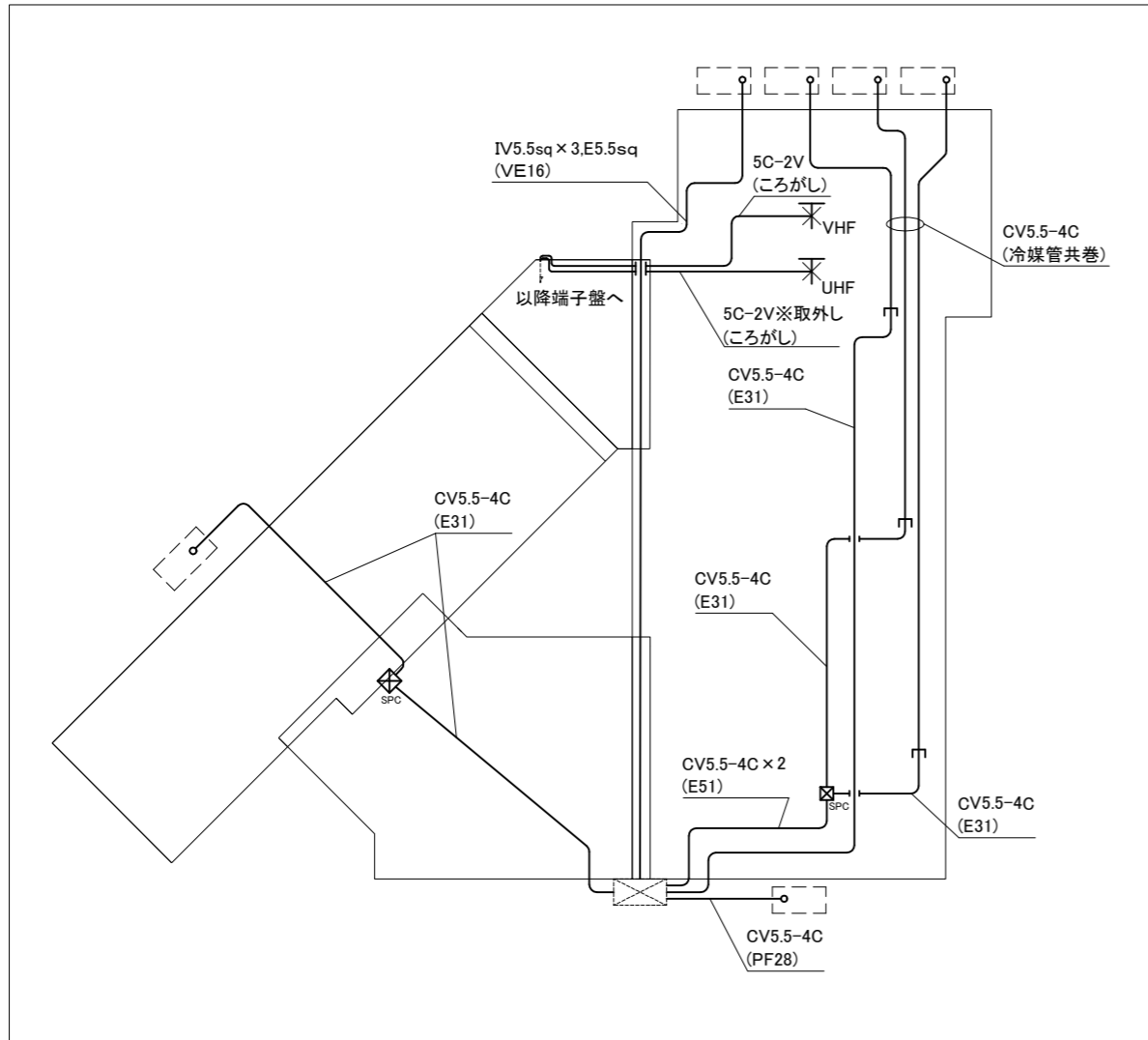
工事名	追浜保育園幼児棟屋根防水改修工事		設計者資格氏名	級建築士登録第 号		課長	主査等	担当者	横須賀市 都市部 公共建築課
図面名称	屋根伏図、断面詳細図	図番	2/6	縮尺	1/10, 1/30, 1/150 (A2)	作図	令和4年7月 日		



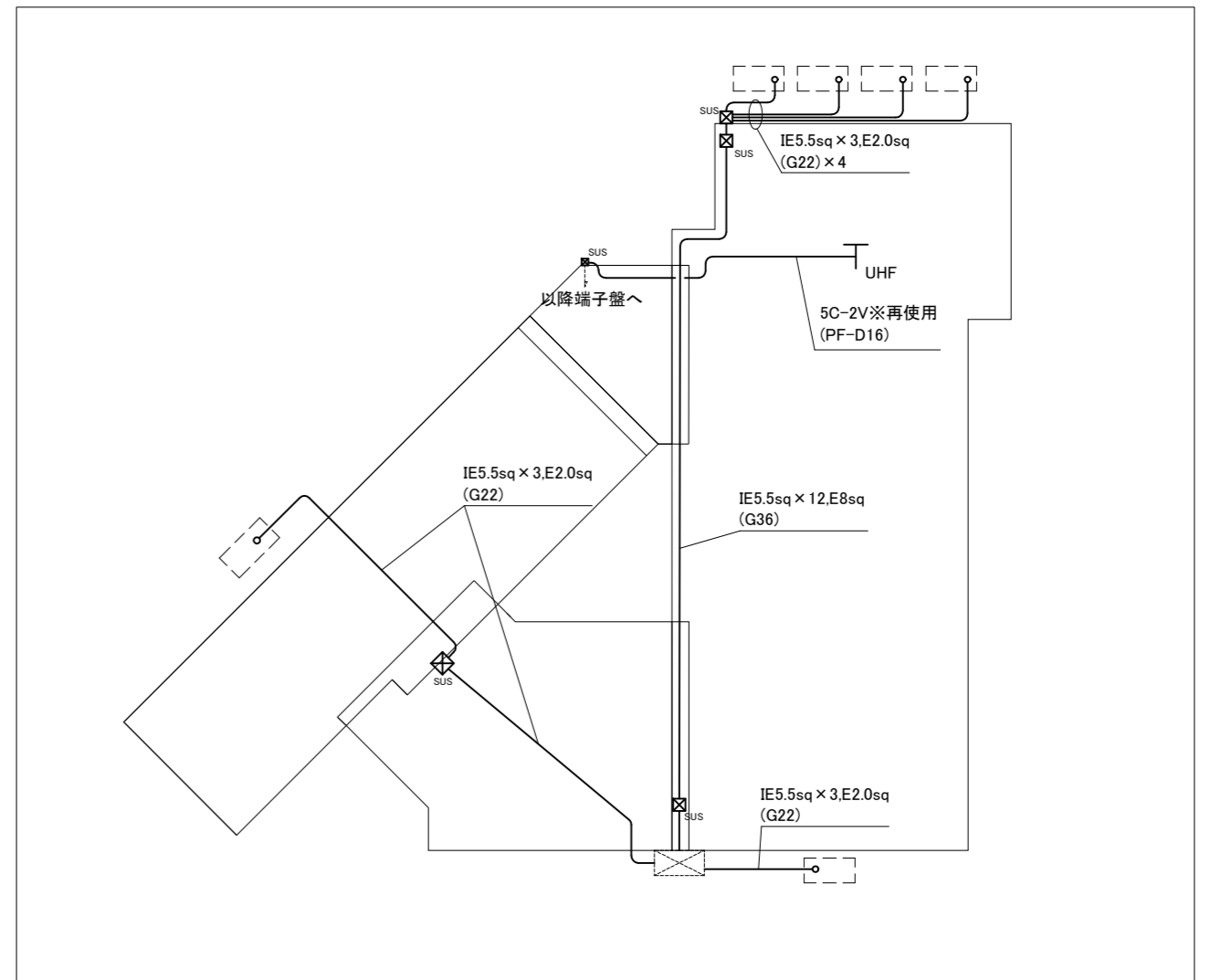
工事名	追浜保育園幼児棟屋根防水改修工事			設計者資格 氏名	級建築士登録第 号			課長	主査等	担当者	横須賀市 都市部 公共建築課
図面名称	立面図	図番	3/6	縮尺	1/100 (A2)	作図	令和 4 年 7 月 日				



工事名	追浜保育園幼児棟屋根防水改修工事			設計者資格 氏名	級建築士登録第 号			課長	主査等	担当者	横須賀市 都市部 公共建築課
図面名称	詳細図	図番	4/6	縮尺	1/2, 1/5, 1/10, 1/20, 1/30(A2)	作図	令和4年7月 日				




撤去図 1:200




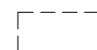
改修図 1:200


凡例

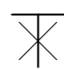
図中特記無き記号は以下の通り

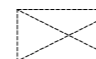
 プルボックス (改修)  
ステンレス製,防水,ET付

 プルボックス (撤去)  
鋼板製

 空調機 (機械設備工事)

 アンテナ (改修)  
自立式マスト共

 アンテナ (撤去)  
自立式マスト共

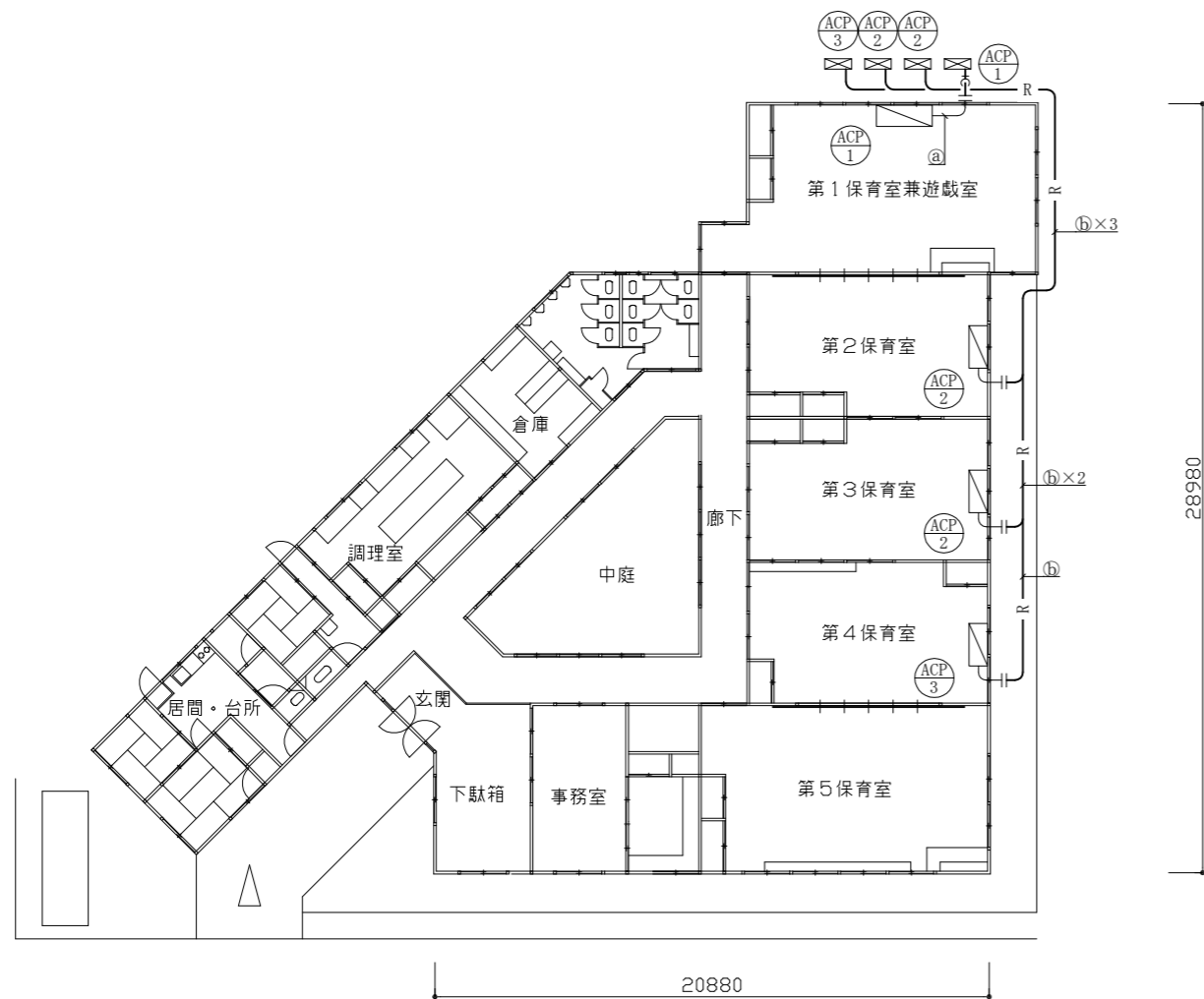
 空調分電盤 (既設)

注記

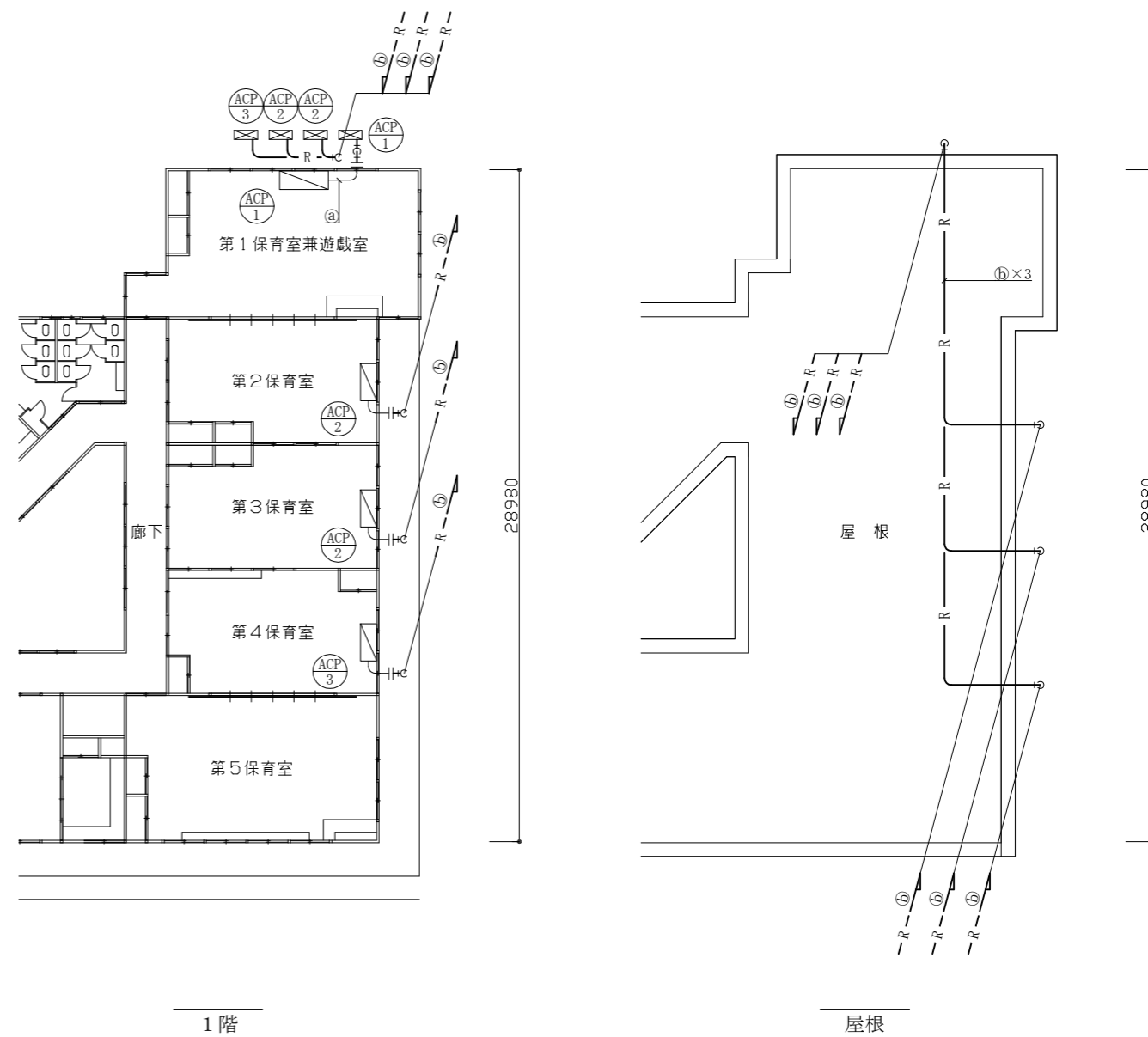
- ・不要な配管配線、ケーブル等は撤去処分とする。
- ・屋外の支持金具、アンカー、ビス等はステンレス製とする。

工事名	追浜保育園幼児棟屋根防水改修工事			設計者資格 氏名	級建築士登録第 _____ 号		課長	主査等	担当者	横須賀市 都市部 公共建築課
図面名称	電気設備図	図番	5/6	縮尺	1:200 (A2)	作図	令和4年7月 日			

空調配管平面図(新設) 1:200



空調配管平面図(撤去) 1:200



■機器表(既設)■

記号	名称	機器仕様	電源	数量	備考
ACP-1	パッケージ形空調和機	P224形/天吊形/ペア	3φ200V	1	三菱電機製
		冷媒管径 : 9.5/25.4 冷媒種 : R410A			
ACP-2	パッケージ形空調和機	P112形/天吊形/ペア	3φ200V	2	三菱電機製
		冷媒管径 : 9.5/15.9 冷媒種 : R32			
ACP-3	パッケージ形空調和機	P80形/天吊形/ペア	3φ200V	1	三菱電機製
		冷媒管径 : 9.5/15.9 冷媒種 : R32			

(※)既設機器は再利用とし、冷媒管及び内外連絡線の敷設ルートの変更を行う。  
 (※)既設冷媒管の撤去前及び復旧後には、施設管理者立会のもと、既設機器の試運転確認を行う。

■凡例■

記号	名称	施工場所	材料	保温防食塗装等
— R —	冷媒管	屋外露出	断熱材被覆銅管	保温樹脂ケース

(※)断熱材被覆銅管の保温厚は10mmとする。(呼び径9.5以下は8mmとする。)

冷媒管径

記号	液管	ガス管
ⓐ	9.5	25.4
ⓑ	9.5	15.9

—	新設部・撤去部
—	既設部
	切断接続部
⊠	既設空調屋内機
⊞	既設空調屋外機

工事名	追浜保育園幼児棟屋根防水改修工事			設計者資格氏名	級建築士登録第 号		課長	主査等	担当者	横須賀市 都市部公共建築課
図面名称	空調配管平面図(新設)／空調配管平面図(撤去) 機器表(既設)／凡例	図番	6/6	縮尺	1:200 (A2:100% A3:70.7%)	作図	令和4年7月 日			