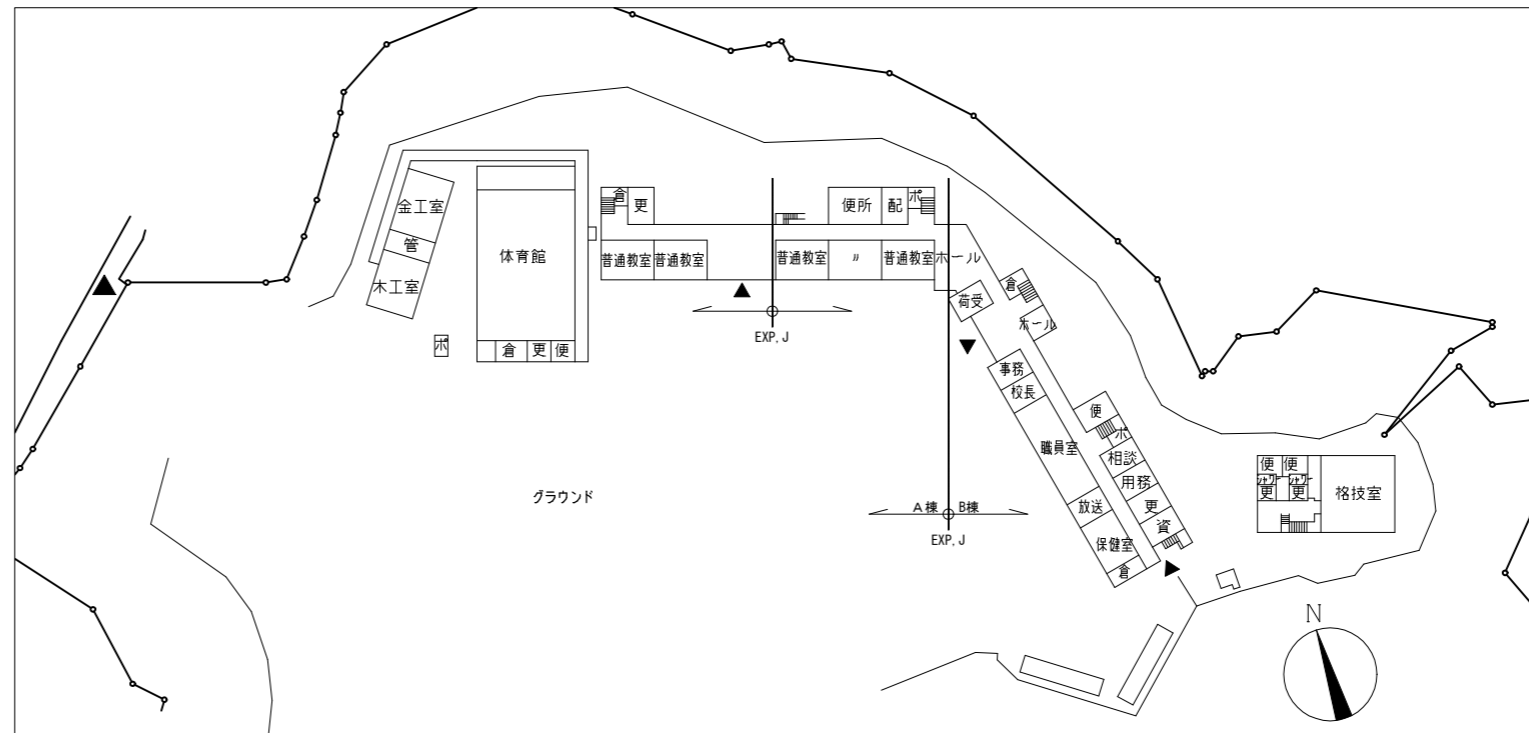
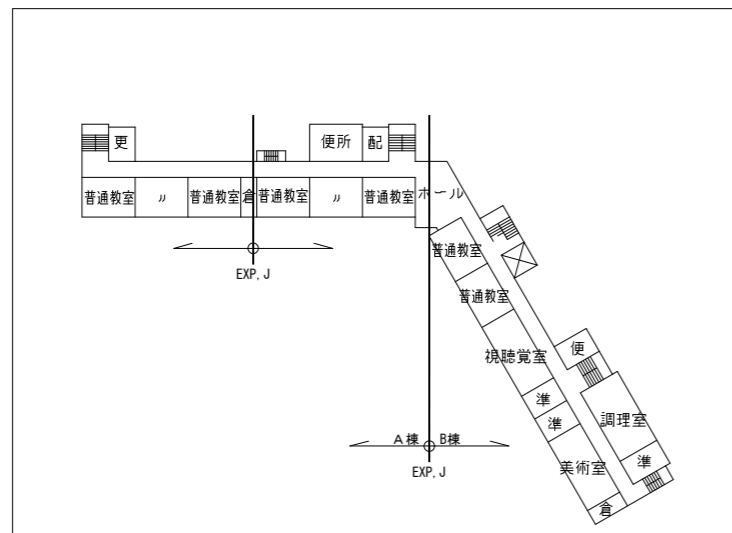


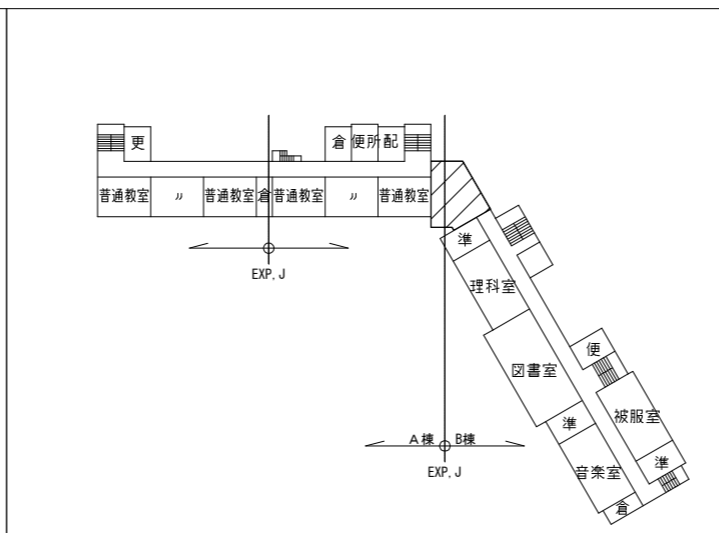
案内図



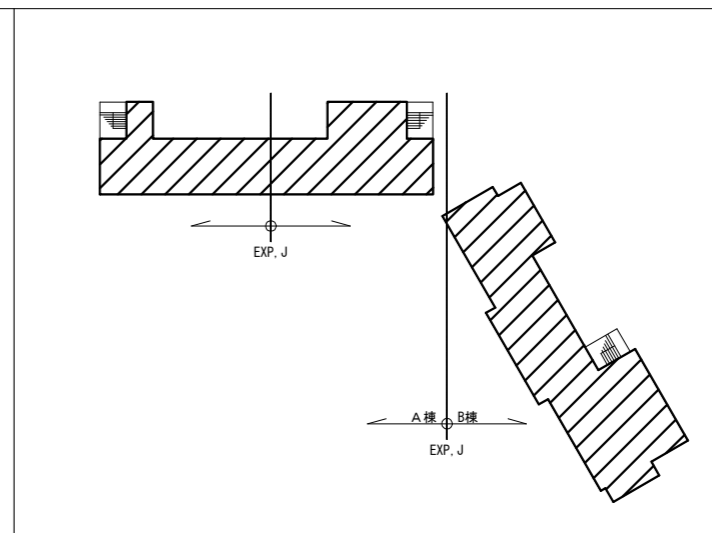
配置図兼1階平面図 1/1000



2階平面図 1/1000



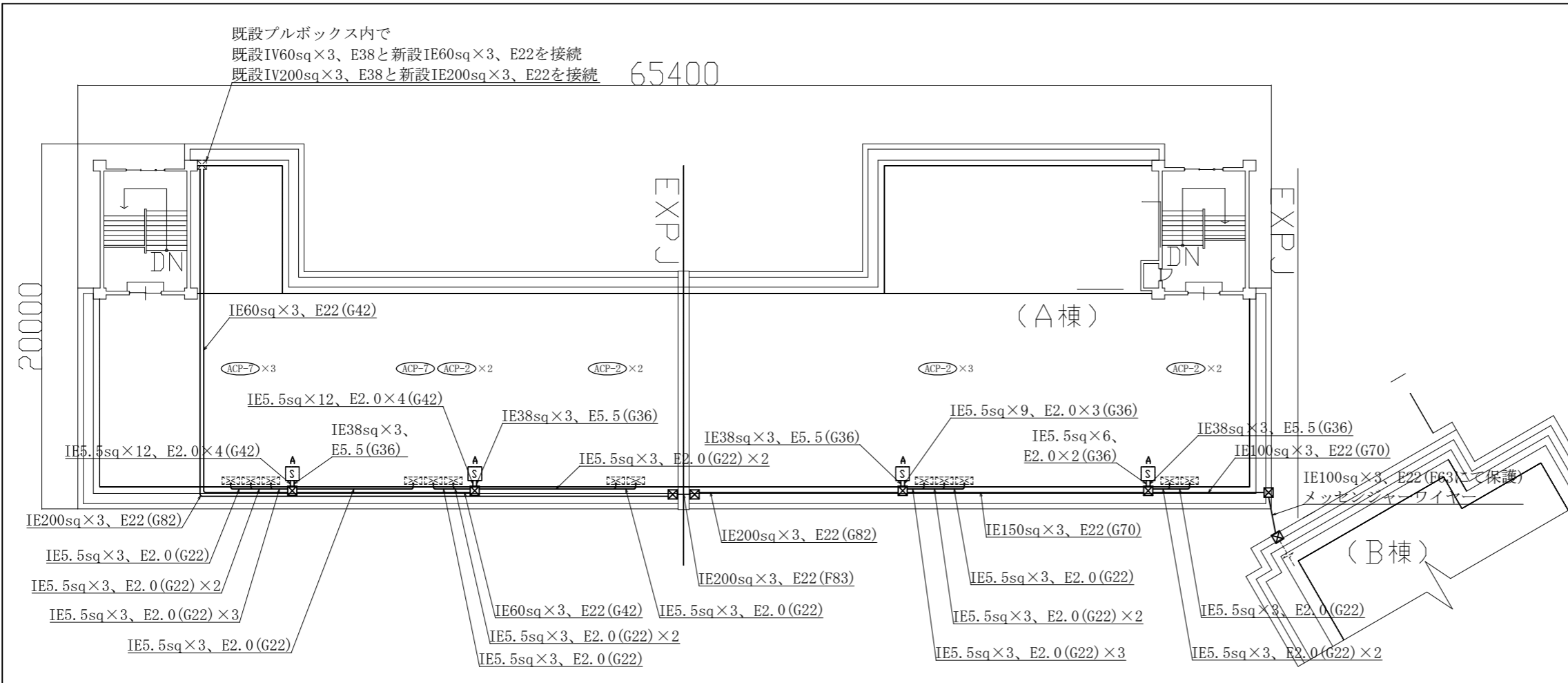
3階平面図 1/1000



屋上階平面図 1/1000

(凡例： 部分は工事位置を示す。)

工事名	市立大楠中学校屋上防水改修電気設備工事			設計者資格氏名	級建築士登録第 号			課長	主査等	担当者	横須賀市 都市部 公共建築課
図面名称	配置図・1・2・3階・屋上階平面図	図番	1/5	縮尺	1:1000 (A2)	作図	令和4年7月 日				



凡例

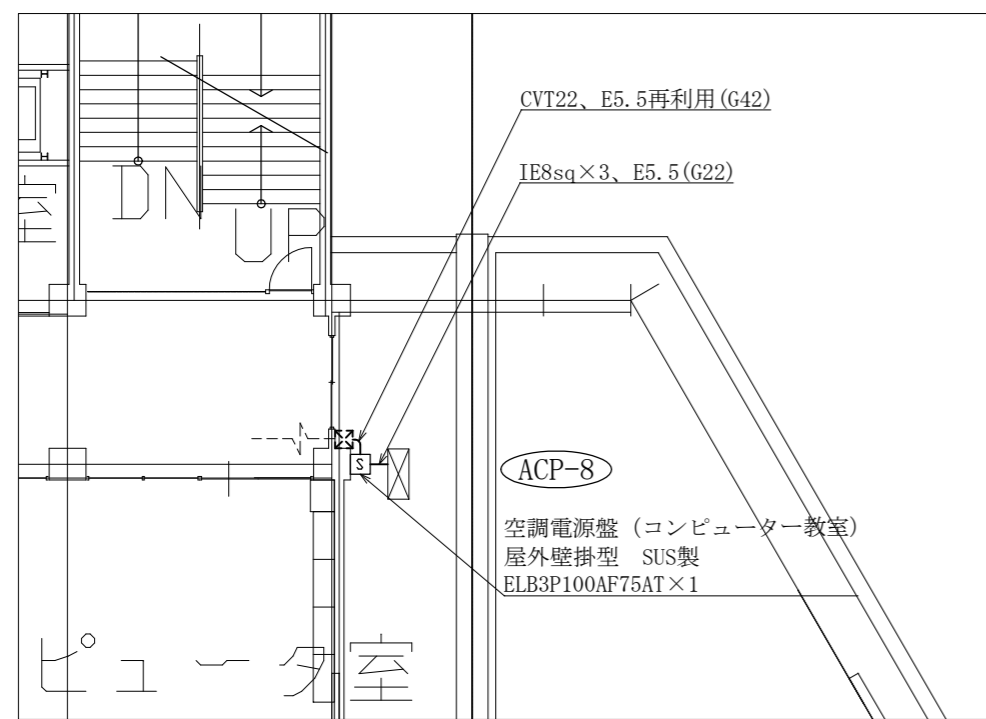
図中特記無き記号は以下の通り

- ☒ プルボックス SUS製 防水 ET付
- ☐_A 空調電源盤A(W=500 D=250 H700) ※再取付
ELB3P50AF 40AT×4
- ☐_B 空調電源盤B(W=500 D=250 H700) ※再取付
ELB3P50AF 40AT×2、ELB3P50AF 15AT×2
- ☐_C 空調電源盤C(W=500 D=250 H700) ※再取付
ELB3P50AF 40AT×3、ELB3P50AF 15AT×1
- ☐ 空調電源盤(コンピューター教室)
屋外壁掛型 SUS製 防水 鍵付
主幹:ELB3P100AF75AT×1
- ≡≡≡ 空調室外機(機械設備工事)
- ⊠ 既設 プルボックス

注記

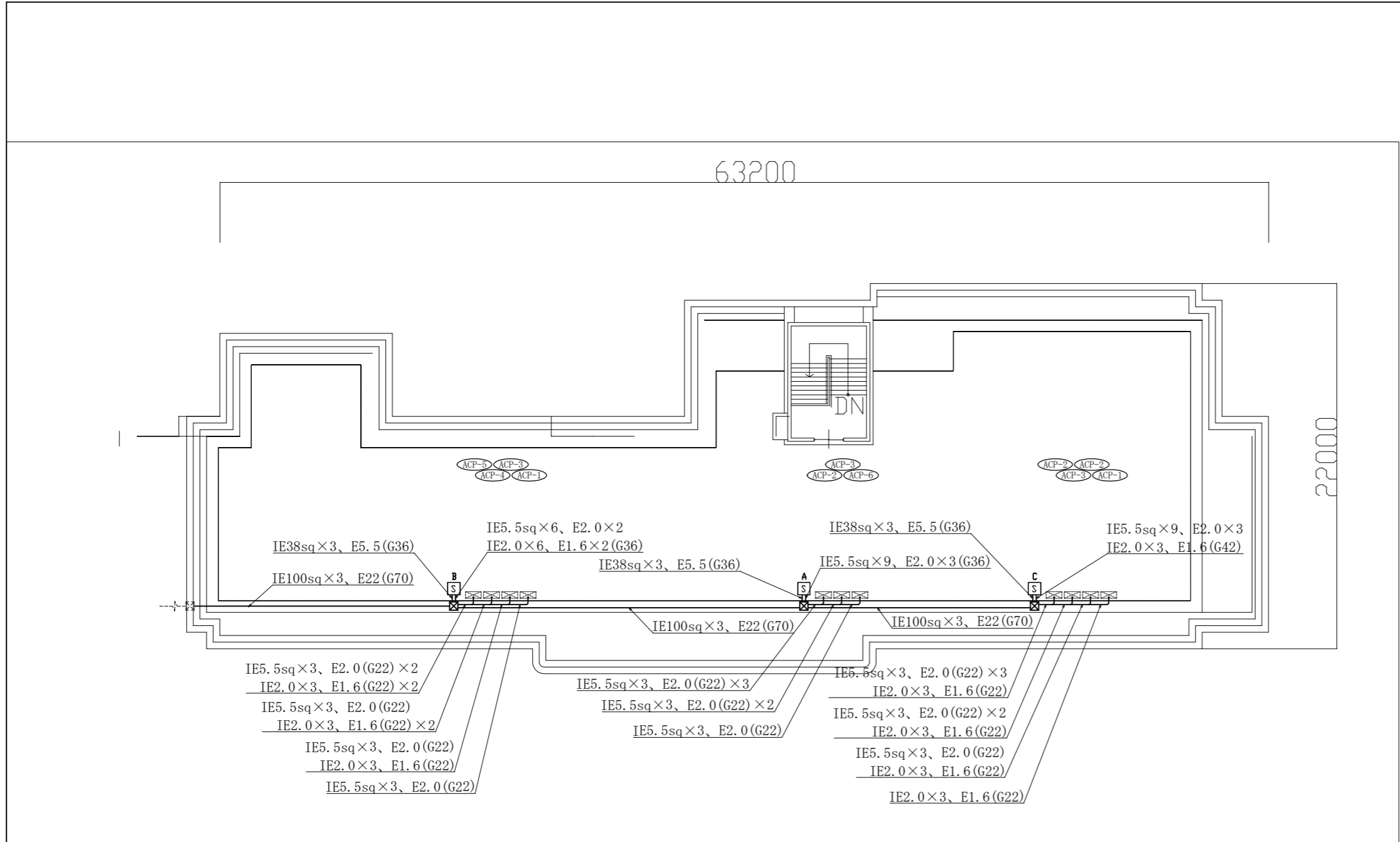
- 空調電源盤を再取付する際に基台及び底板の取替を行う。
(SUS製 指定色塗装 W=500 D=250 H=100)
- 空調電源盤Cの基礎の撤去・新設は建築工事。
- 屋外の露出配管は溶融亜鉛メッキ仕上げ(無塗装)とし、
支持金物、アンカー、ビス等はSUS製とする。
- 新設電線管、プルボックスは配管支持ブロックにより支持する。
電線管の支持間隔は2m以下とする。
- 不要な配管配線、ケーブル、器具類は撤去処分とする。
- 電気主任技術者立会費は別途教育委員会学校管理課支払いとする。

A棟屋上階電気設備改修図 1:200



A棟3階電気設備改修図 1:100

工事名	市立大楠中学校屋上防水改修電気設備工事			設計者資格氏名	級建築士登録第 号			課長	主査等	担当者	横須賀市 都市部 公共建築課
図面名称	A棟屋上階電気設備改修図	図番	2/5	縮尺	1:100 1:200 (A2)	作図	令和4年7月 日				



B棟屋階電気設備改修図 1:200

凡例

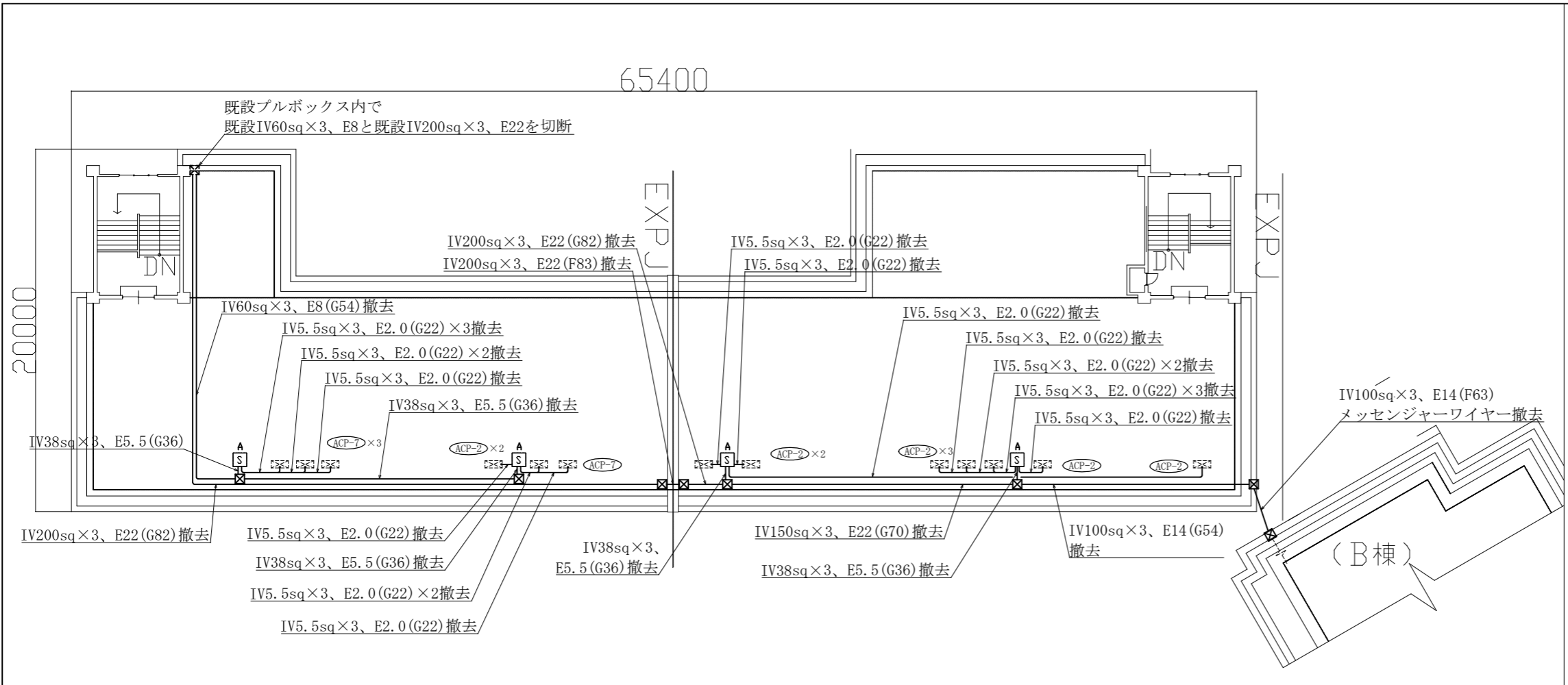
図中特記無き記号は以下の通り

- ☒ プルボックス SUS製 防水 ET付
- ☐_A 空調電源盤A(W=500 D=250 H700) ※再取付
ELB3P50AF 40AT×4
- ☐_B 空調電源盤B(W=500 D=250 H700) ※再取付
ELB3P50AF 40AT×2, ELB3P50AF 15AT×2
- ☐_C 空調電源盤C(W=500 D=250 H700) ※再取付
ELB3P50AF 40AT×3, ELB3P50AF 15AT×1
- ☐ 空調電源盤(コンピューター教室)
屋外壁掛型 SUS製 防水 鍵付
主幹: ELB3P100AF75AT×1
- ☒ 空調室外機(機械設備工事)
- ☒ 既設 プルボックス

注記

- ・空調電源盤を再取付する際に基台及び底板の取替を行う。
(SUS製 指定色塗装 W=500 D=250 H=100)
- ・空調電源盤Cの基礎の撤去・新設は建築工事。
- ・屋外の露出配管は溶融亜鉛メッキ仕上げ(無塗装)とし、
支持金物、アンカー、ビス等はSUS製とする。
- ・新設電線管、プルボックスは配管支持ブロックにより支持する。
電線管の支持間隔は2m以下とする。
- ・不要な配管配線、ケーブル、器具類は撤去処分とする。
- ・電気主任技術者立会費は別途教育委員会学校管理課支払いとする。

工事名	市立大楠中学校屋上防水改修電気設備工事			設計者資格 氏名	級建築士登録第 号			課長	主査等	担当者	横須賀市 都市部 公共建築課
図面名称	B棟屋階電気設備改修図	図番	3/5	縮尺	1:200 (A2)	作図	令和4年7月 日				



凡例

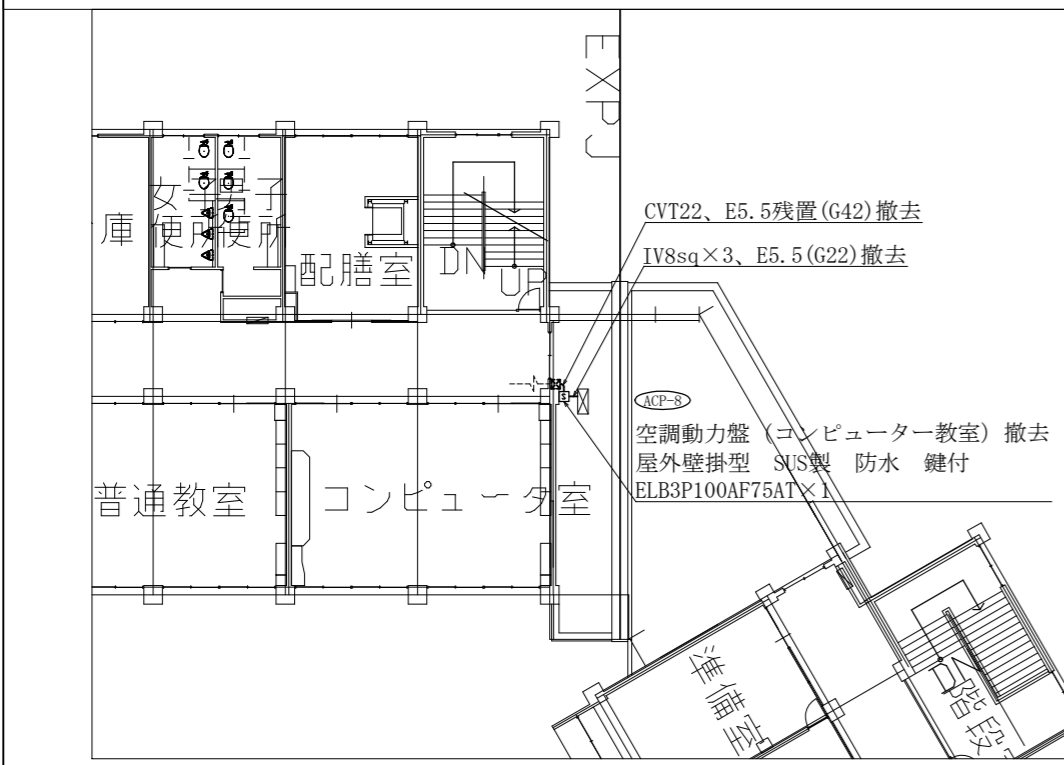
図中特記無き記号は以下の通り

- ☒ プルボックス SUS製 防水 ET付 ※撤去
- S_A 空調電源盤A(W=500 D=250 H700) ※撤去再利用
ELB3P50AF 40AT×4
- S_B 空調電源盤B(W=500 D=250 H700) ※撤去再利用
ELB3P50AF 40AT×2、ELB3P50AF 15AT×2
- S_C 空調電源盤C(W=500 D=250 H700) ※撤去再利用
ELB3P50AF 40AT×3、ELB3P50AF 15AT×1
- S 空調電源盤(コンピューター教室) ※撤去
屋外壁掛型 SUS製 防水 鍵付
主幹: ELB3P100AF75AT×1
- ☒ 空調室外機(機械設備工事)
- ☒ 既設 プルボックス

注記

- ・空調電源盤を再取付する際に基台及び底板の取替を行う。
(SUS製 指定色塗装 W=500 D=250 H=100)
- ・空調電源盤Cの基礎の撤去・新設は建築工事。
- ・屋外の露出配管は溶融亜鉛メッキ仕上げ(無塗装)とし、
支持金物、アンカー、ビス等はSUS製とする。
- ・新設電線管、プルボックスは配管支持ブロックにより支持する。
電線管の支持間隔は2m以下とする。
- ・不要な配管配線、ケーブル、器具類は撤去処分とする。
- ・電気主任技術者立会費は別途教育委員会学校管理課支払いとする。

A棟屋階電気設備撤去図 1:200



A棟3階電気設備撤去図 1:200

工事名	市立大楠中学校屋上防水改修電気設備工事			設計者資格 氏名	級建築士登録第	号	課長	主査等	担当者	横須賀市 都市部 公共建築課
図面名称	A棟屋階電気設備撤去図	図番	4/5	縮尺	1:200 (A2)	作図	令和4年7月	日		

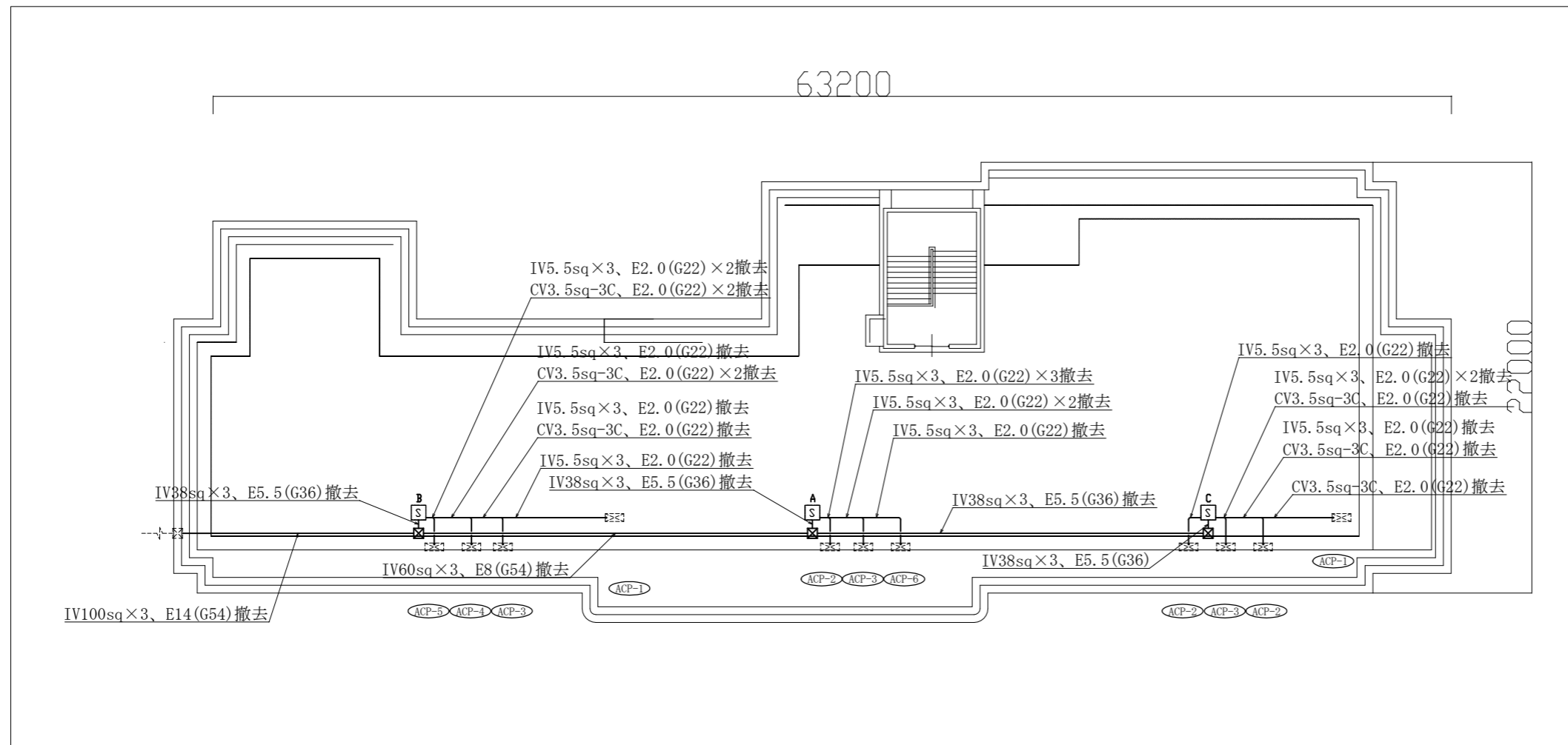
凡例

図中特記無き記号は以下の通り

- ☒ プルボックス SUS製 防水 ET付 ※撤去
- ☐_A 空調電源盤A(W=500 D=250 H700) ※撤去再利用
ELB3P50AF 40AT×4
- ☐_B 空調電源盤B(W=500 D=250 H700) ※撤去再利用
ELB3P50AF 40AT×2、ELB3P50AF 15AT×2
- ☐_C 空調電源盤C(W=500 D=250 H700) ※撤去再利用
ELB3P50AF 40AT×3、ELB3P50AF 15AT×1
- ☐_S 空調電源盤(コンピューター教室) ※撤去
屋外壁掛型 SUS製 防水 鍵付
主幹: ELB3P100AF75AT×1
- ☐_{≡≡} 空調室外機(機械設備工事)
- ☐_{≡≡} 既設 プルボックス

注記

- ・空調電源盤を再取付する際に基台及び底板の取替を行う。
(SUS製 指定色塗装 W=500 D=250 H=100)
- ・空調電源盤Cの基礎の撤去・新設は建築工事。
- ・屋外の露出配管は溶融亜鉛メッキ仕上げ(無塗装)とし、
支持金物、アンカー、ビス等はSUS製とする。
- ・新設電線管、プルボックスは配管支持ブロックにより支持する。
電線管の支持間隔は2m以下とする。
- ・不要な配管配線、ケーブル、器具類は撤去処分とする。
- ・電気主任技術者立会費は別途教育委員会学校管理課支払いとする。



A棟屋階電気設備撤去図 1:200

工事名	市立大楠中学校屋上防水改修電気設備工事			設計者資格氏名	級建築士登録第 _____ 号			課長	主査等	担当者	横須賀市 都市部 公共建築課
図面名称	A棟屋階電気設備撤去図	図番	5/5	縮尺	1:200 (A2)	作図	令和4年7月 日				