

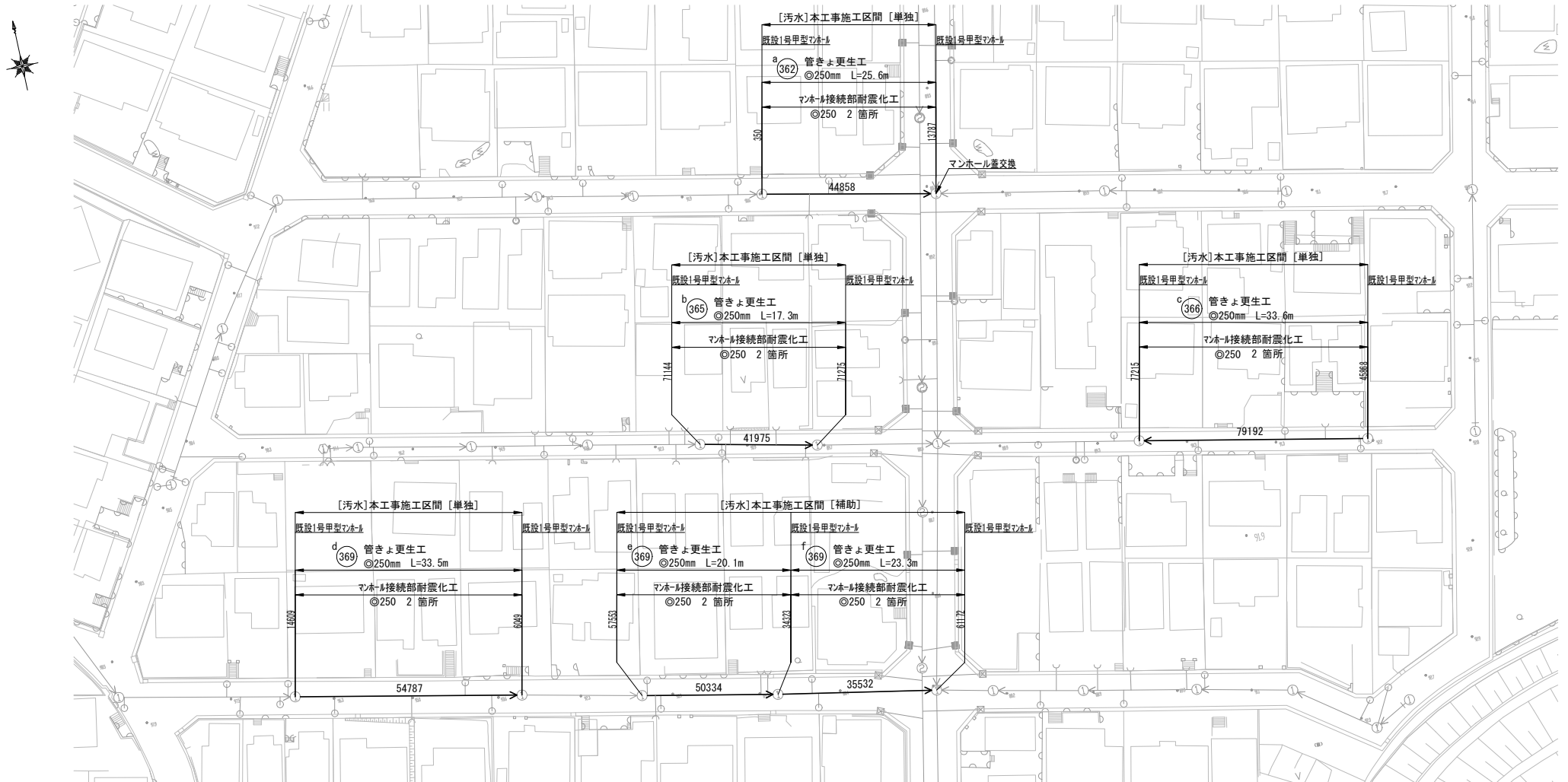
# 位置図



横須賀市ハイランド1丁目34番地先ほか

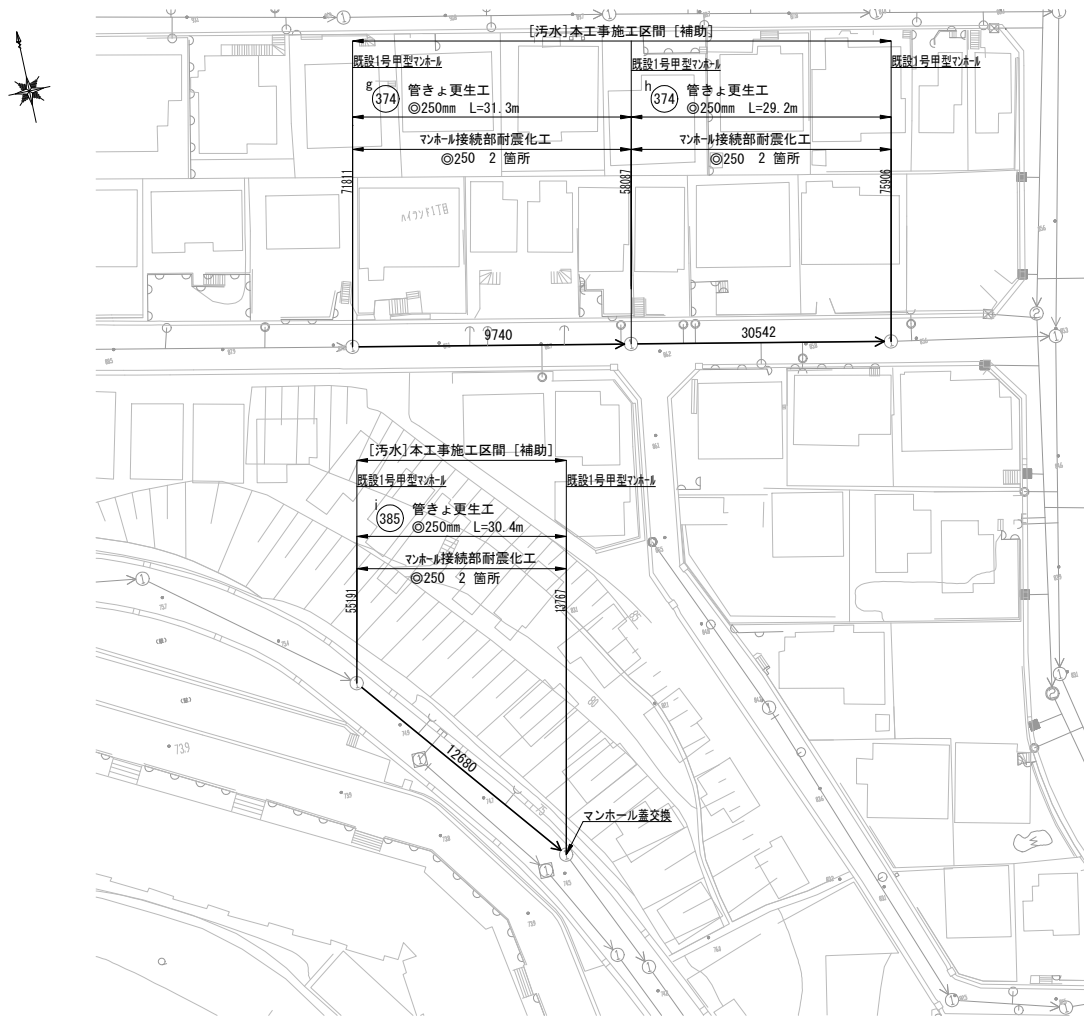
横須賀市上下水道局			
図名	13工区久里浜第3地区污水管更生工事		
種別	位置図		
縮尺	1:2500	図番号	1/4
製作年	令和 4年 7月 日		
課長	係長	担当者	設計者

# 平面図 (1)

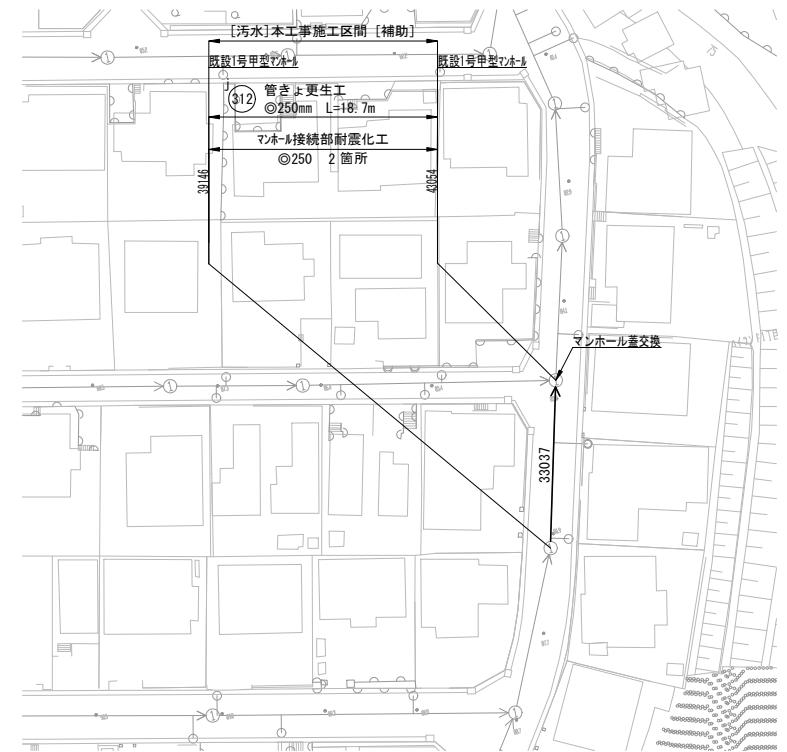


横須賀市上下水道局			
図名	13工区久里浜第3地区污水管更生工事		
種別	平面図(1)		
縮尺	1:600	図番	2 / 4
製作年	令和 4年 7月 日		
課長	係長	担当者	設計者

平面図 (2)



平面図 (3)



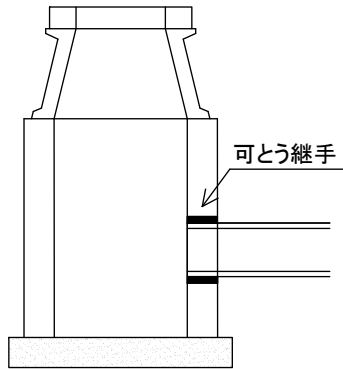
横須賀市上下水道局

図名	13工区久里浜第3地区汚水管更生工事		
種別	平面図(2)(3)		
縮尺	1:600	図番	3 / 4
製作年	令和 4 年 7 月 日		
課長	係長	担当者	設計者

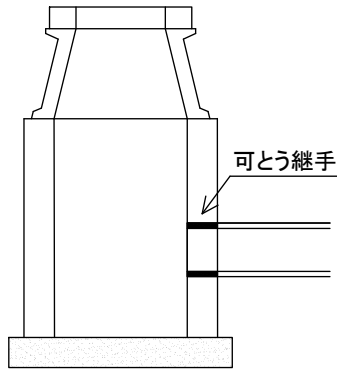
数量表

記号	管渠管理番号	上流MH管理番号	下流MH管理番号	補単区分	施工区分	管径(mm)	既設管種	MH間延長(m)	更生管延長(参考)(m)	更生管材延長(参考)(m)	上流土被り(m)	下流土被り(m)	軸荷重	更生構造	穿孔工(箇所)	前処理工		マンホール接続部耐震化(参考)	
																突出(箇所)	モルタル除去(箇所)	上流	下流
a	44858	350	13787	単独	昼間	250	TP(陶管)	25.60	24.70	25.60	1.57	1.63	T-25	自立管	2	-	-	タイプII	タイプII
b	41975	71144	71275	単独	昼間	250	TP(陶管)	17.30	16.40	17.30	2.73	1.49	T-14	自立管	6	1	-	タイプII	タイプII
c	79192	45868	77215	単独	昼間	250	TP(陶管)	33.60	32.70	33.60	2.85	1.56	T-14	自立管	4	-	-	タイプII	タイプII
d	54787	14609	6049	単独	昼間	250	TP(陶管)	33.50	32.60	33.50	1.66	2.23	T-25	自立管	4	-	-	タイプII	タイプII
e	50334	57553	34323	補助	昼間	250	TP(陶管)	20.10	19.20	20.10	3.34	1.81	T-25	自立管	5	-	-	タイプII	タイプII
f	35532	34323	61172	補助	昼間	250	TP(陶管)	23.30	22.40	23.30	2.05	2.40	T-25	自立管	2	-	-	タイプII	タイプII
g	9740	71811	58087	補助	昼間	250	TP(陶管)	31.30	30.40	31.30	1.29	1.23	T-25	自立管	5	-	-	タイプII	タイプII
h	30542	58087	75906	補助	昼間	250	HP(ヒューム管)	29.20	28.30	29.20	1.22	1.41	T-25	自立管	4	-	-	タイプII	タイプII
i	12680	55191	13767	補助	昼間	250	TP(陶管)	30.40	29.50	30.40	1.91	1.55	T-25	自立管	2	-	1	タイプII	タイプII
j	33037	39146	43054	補助	昼間	250	TP(陶管)	18.70	17.80	18.70	2.23	1.44	T-25	自立管	2	-	-	タイプII	タイプII

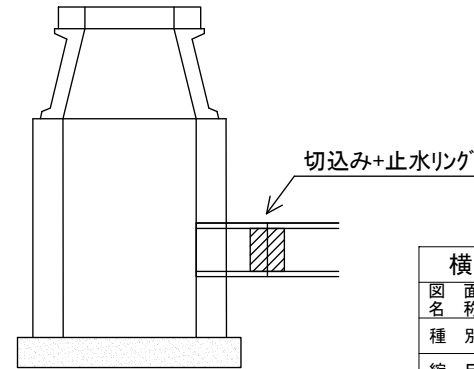
(参考)



タイプ I



タイプ II



タイプ III

横須賀市上下水道局			
図名	13工区久里浜第3地区污水管更生工事		
種別	数量表		
縮尺	NON SCALE	図番	面号 4/4
製作年	令和 4年 7月 日		
課長	係長	担当者	設計者