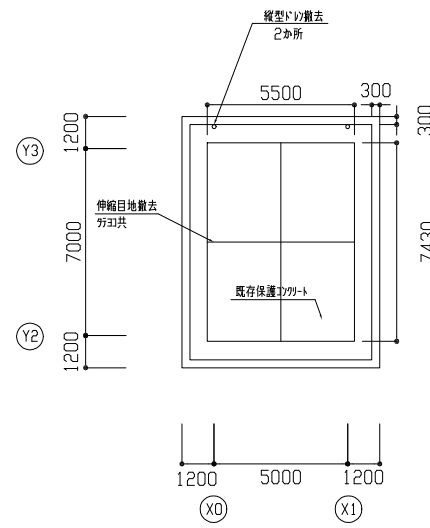
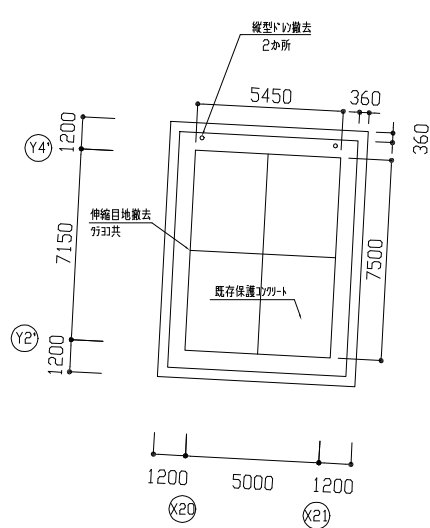
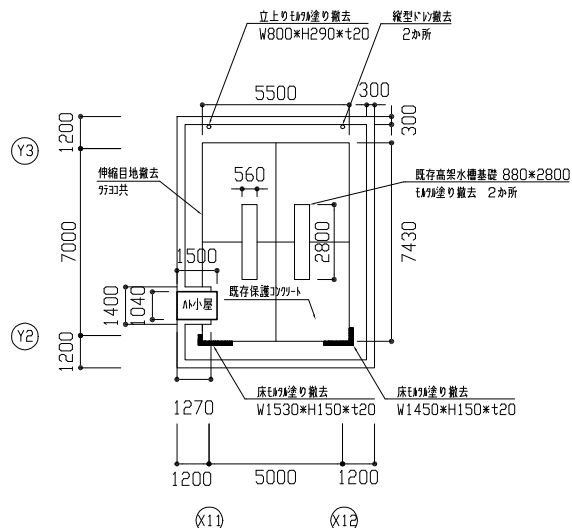


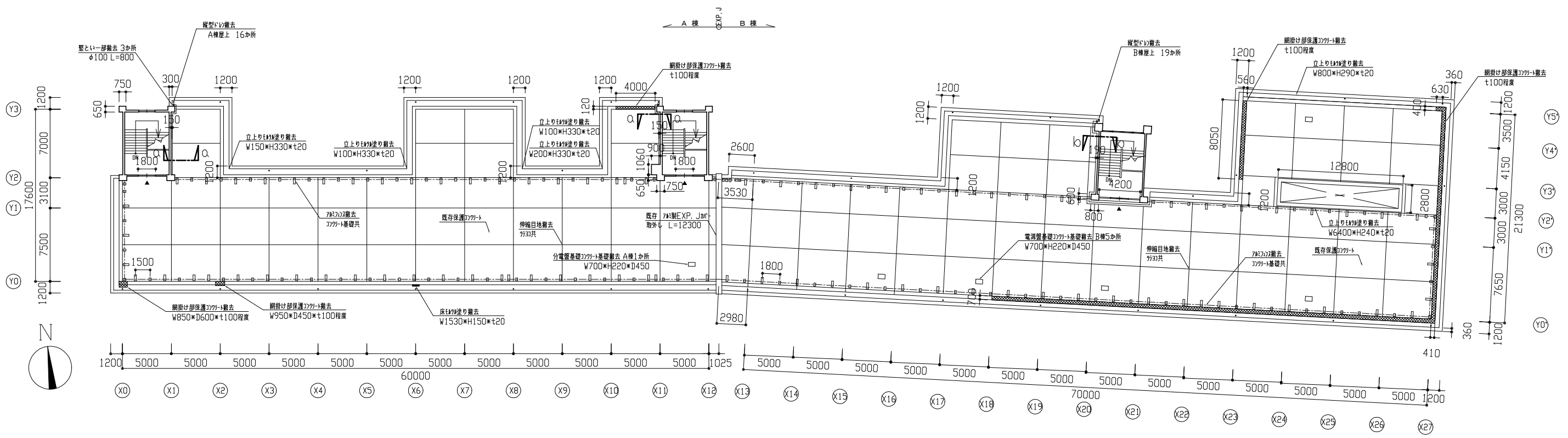
改修前



A棟PH平面図 1:200



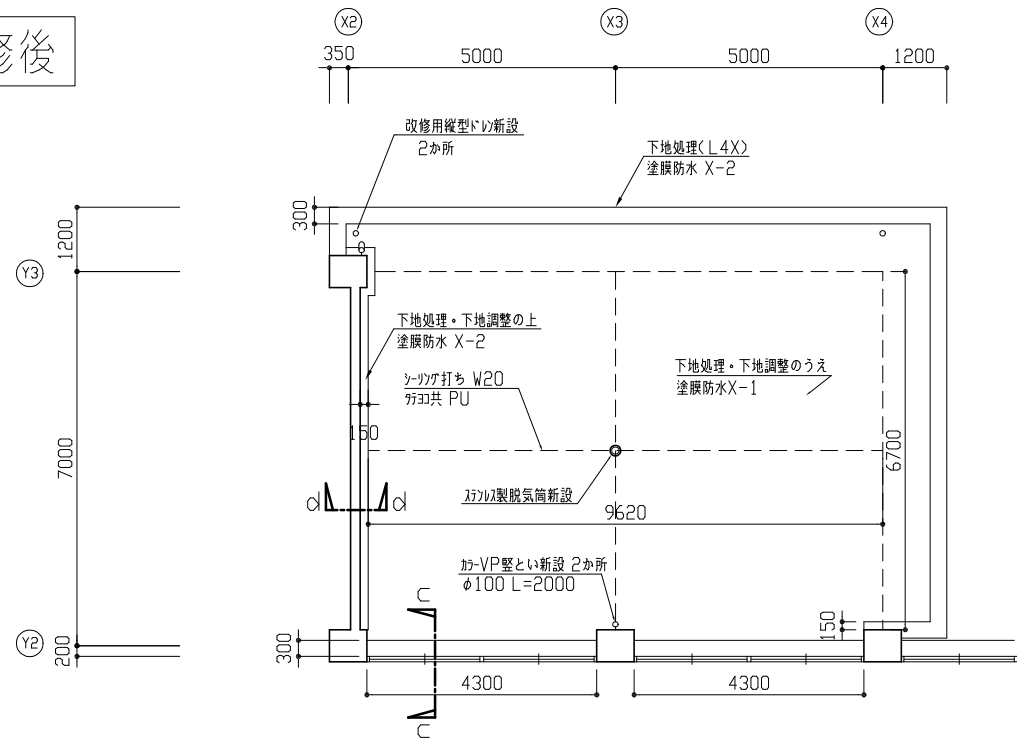
B棟PH平面図 1:200



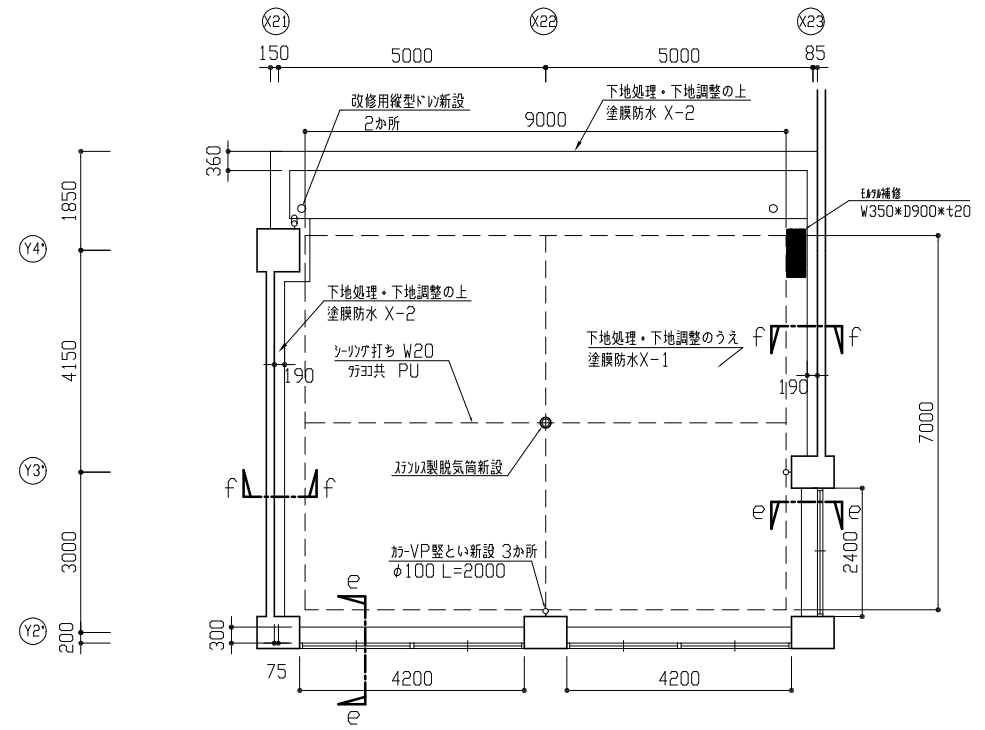
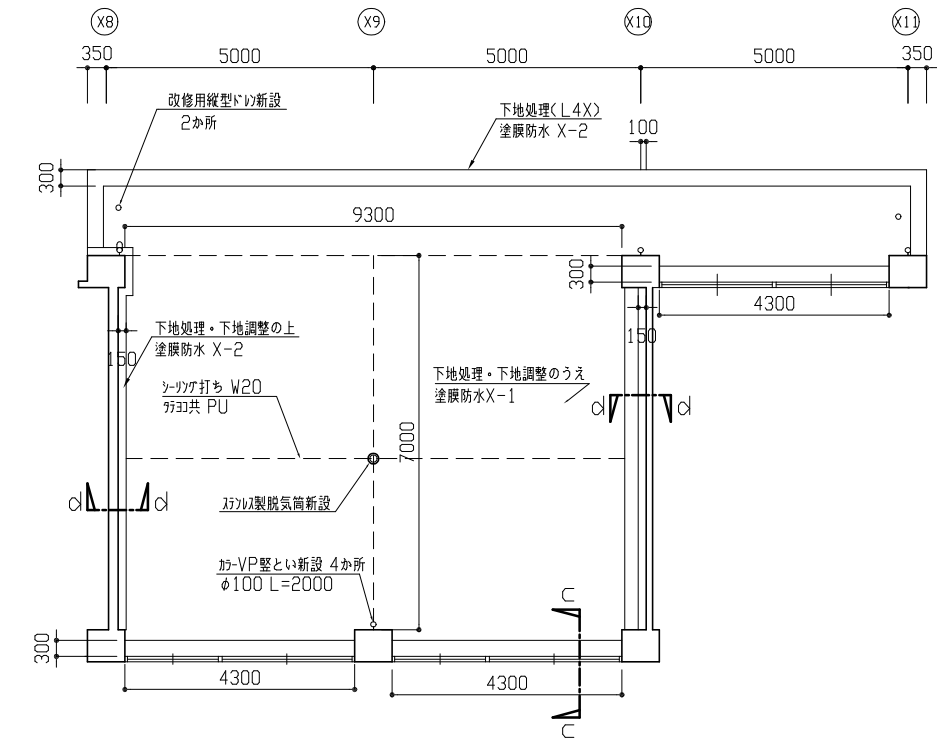
A、B棟屋上階平面図 1:300

工事名	市立追浜中学校屋上防水改修工事			設計者資格 氏名	級建築士登録第 号			課長	主査等	担当者	横須賀市 都市部 公共建築課
図面名称	改修前 A、B棟屋上平面図	図番	2/8	縮尺	1:200 1:300 (A2)	作図	令和 4 年 7 月 日				

改修後



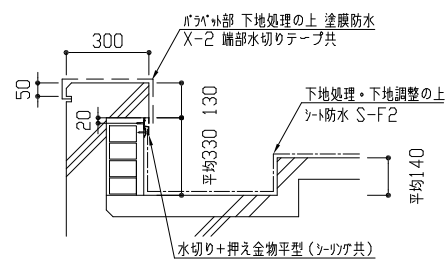
A棟2階下屋根平面詳細図 1: 100



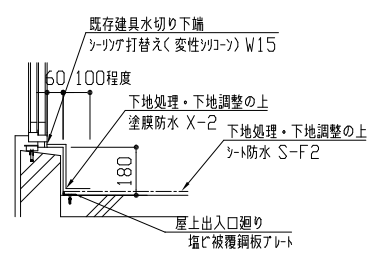
B棟2階下屋根平面詳細図 1: 100

工事名	市立追浜中学校屋上防水改修工事			設計者資格 氏名	級建築士登録第 号			課長	主査等	担当者	横須賀市 都市部 公共建築課
図面名称	改修後 A、B棟2階下屋根平面詳細図	図番	5/8	縮尺	1:100 (A2)	作図	令和 4 年 7 月 日				

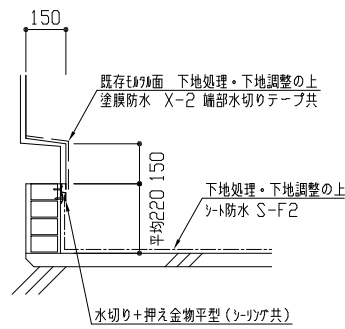
A棟



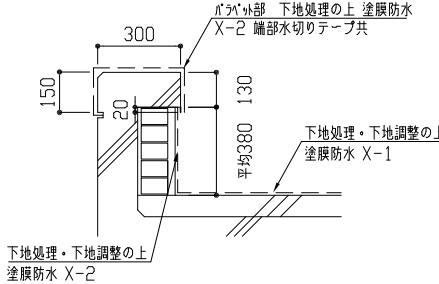
A棟屋上 バラバシ標準断面詳細図 1:20



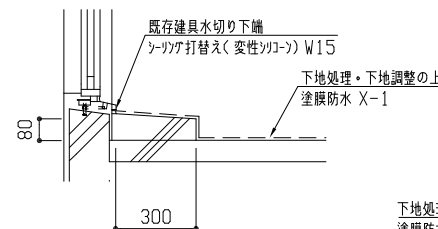
A棟屋上 出入口断面詳細図 1:20



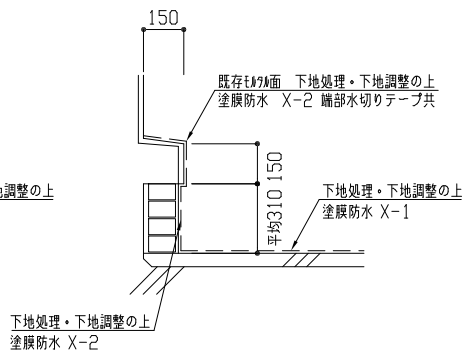
A棟屋上 α-α壁部断面詳細図 1:20



A棟下屋 バラバシ断面詳細図 1:20

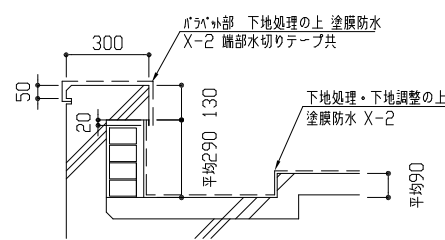


A棟下屋 c-c断面詳細図 1:20

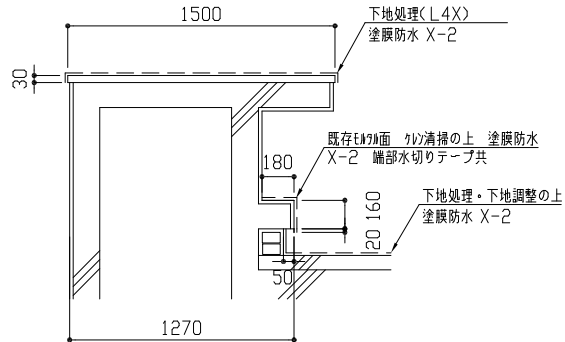


A棟下屋 d-d断面詳細図 1:20

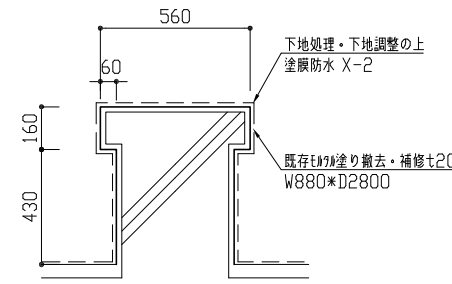
A棟



A棟PH バラバシ標準断面詳細図 1:20

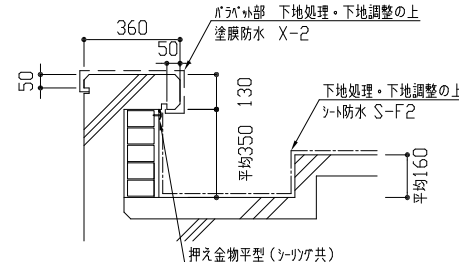


A棟PH ハト小屋断面詳細図 1:20

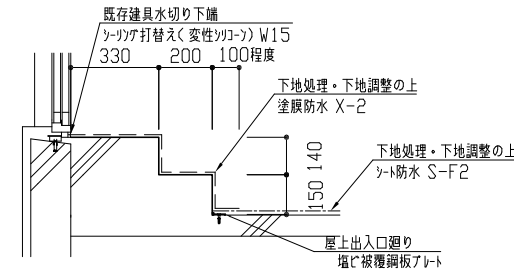


A棟PH 高架水槽基礎断面詳細図 1:20

B棟

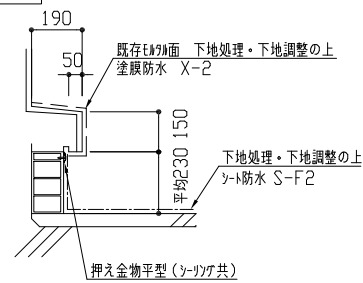


B棟屋上 バラバシ標準断面詳細図 1:20

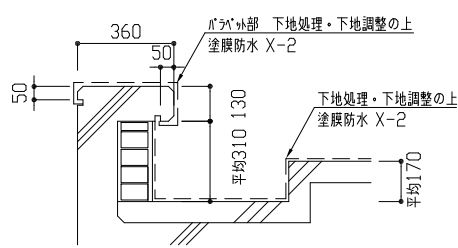


B棟屋上 出入口断面詳細図 1:20

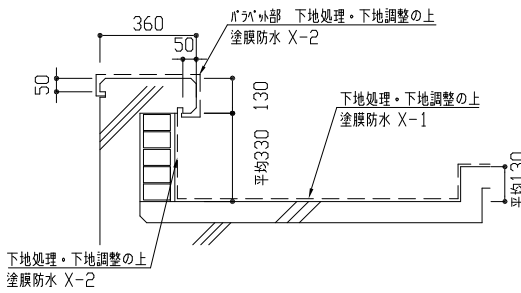
B棟



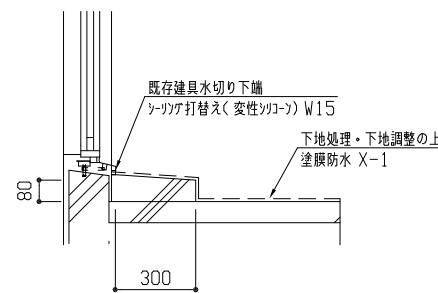
B棟屋上 b-b断面詳細図 1:20



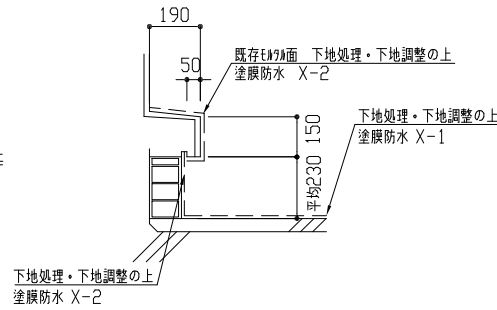
B棟 PHバラバシ標準断面詳細図 1:20



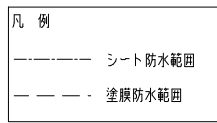
B棟 下屋バラバシ断面詳細図 1:20



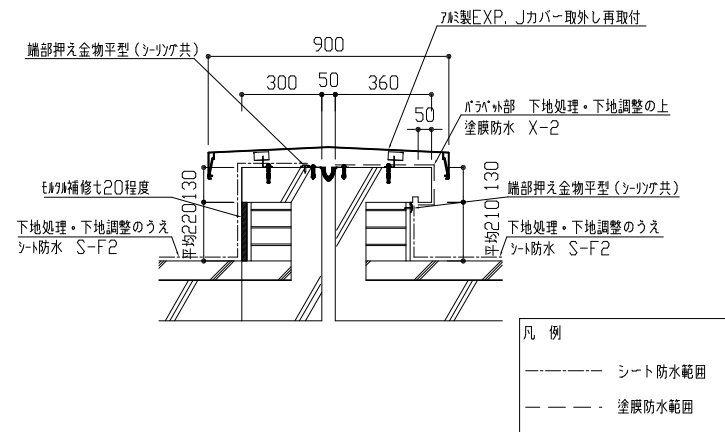
B棟下屋 e-e断面詳細図 1:20



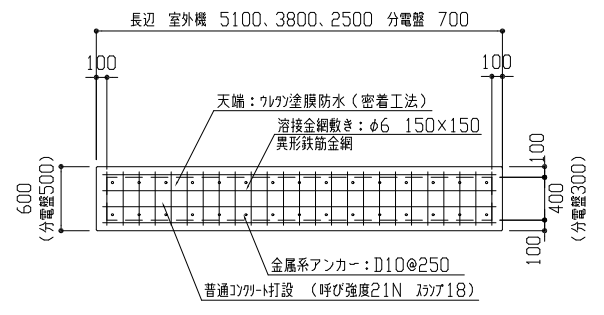
B棟下屋 f-f断面詳細図 1:20



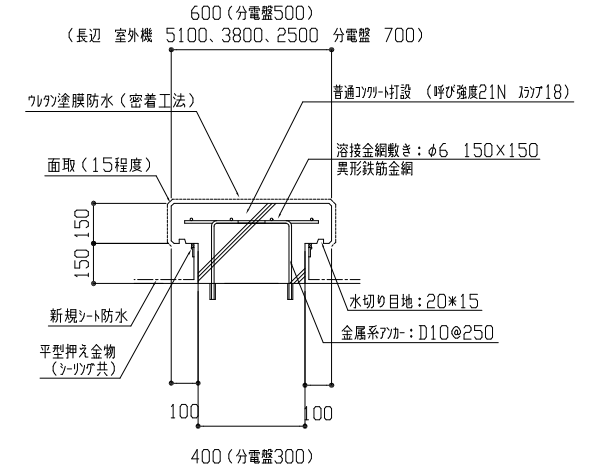
工事名	市立追浜中学校屋上防水改修工事			設計者資格氏名	級建築士登録第 号			課長	主査等	担当者	横須賀市 都市部 公共建築課
図面名称	断面詳細図	図番	6/8	縮尺	1:20 (A2)	作図	令和4年7月 日				



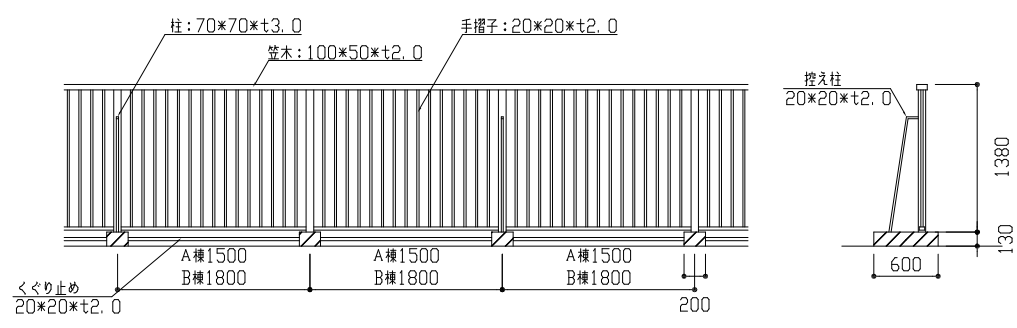
EXP, J部断面詳細図 1:20



室外機・分電盤基礎平面詳細図 1:50

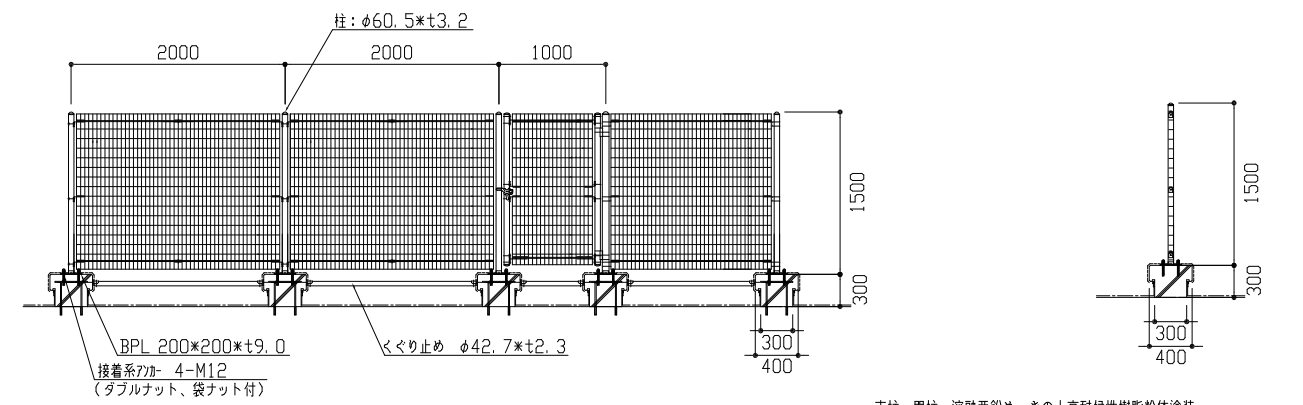


室外機・分電盤基礎断面詳細図 1:20



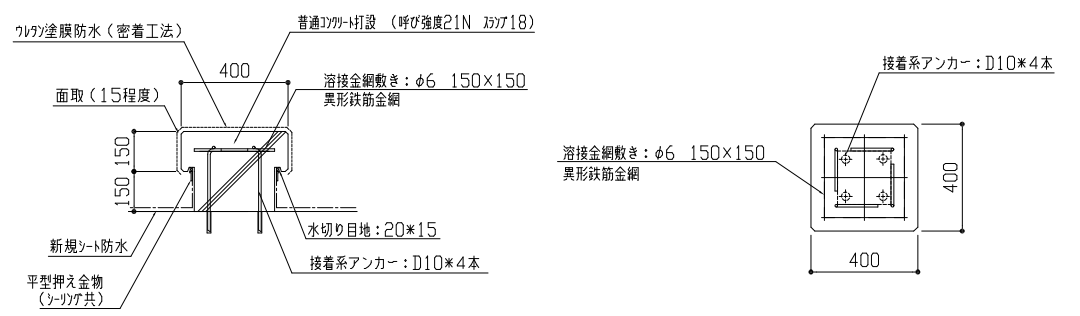
既存フェンス撤去詳細図 1:50

既存フェンス基礎撤去
控え柱有り(200×600×H130) 89か所
控え柱無し(200×300×H130) 86か所



新規フェンス詳細図 1:50

支柱・門柱 溶融亜鉛めっきの上高耐候性樹脂粉末塗装
パネル取付金具類 亜鉛・73・74合金めっきの上、高耐候性樹脂粉末塗装
フェンス・欄干 亜鉛めっきの上高耐候性樹脂粉末塗装
フェンス端部壁固定 φ51 端柱アンカー止め(2点) 6か所



新規フェンス基礎断面詳細図 1:20

工事名	市立追浜中学校屋上防水改修工事			設計者資格氏名	級建築士登録第 号			課長	主査等	担当者	横須賀市 都市部 公共建築課
図面名称	各種詳細図	図番	7/8	縮尺	1:20 1:50 (A2)	作図	令和 4 年 7 月 日				

■機器表 (取外し再取付) ■

記号	名称	機器仕様	電源	数量	備考
ACP-1	パッケージ形空調和機	P112形 冷媒種 : R32 冷媒管径 : 9.5/15.9 冷媒管外装 : SUSラッキング	3φ200V	19	東芝キャリア開製
ACP-2	パッケージ形空調和機	P112形 冷媒種 : R32 冷媒管径 : 9.5/15.9 冷媒管外装 : SUSラッキング	3φ200V	3	三菱電機開製
ACP-3	パッケージ形空調和機	P140形 冷媒種 : R410A 冷媒管径 : 9.5/19.1 冷媒管外装 : SUSラッキング	3φ200V	2	三菱電機開製

(※)既設の屋外機基礎 (コンクリート基礎ブロック) は廃棄とし、新設のコンクリート基礎 (別図参照) に再取付する。

■凡例 (新設・既設) ■

記号	名称	施工場所	材料	保温防食塗装等
— R —	冷媒管	屋外露出	断熱材被覆銅管	SUSラッキング
— — —	オーバーフロー管	屋外露出	VP	—
— 〓 —	給水管	屋外露出	SGP-VB	きび止めペイント +合成樹脂適合ペイント
— H —	消火管	屋外露出	SGP-白	きび止めペイント +合成樹脂適合ペイント

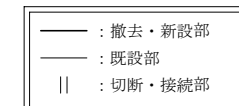
(※)断熱材被覆銅管の保温厚は10mmとする。(呼び径9.5以下は8mmとする。)
(※)給水管及び消火管は、既設管の塗装のみを施す。(A棟PH部)

冷媒管径

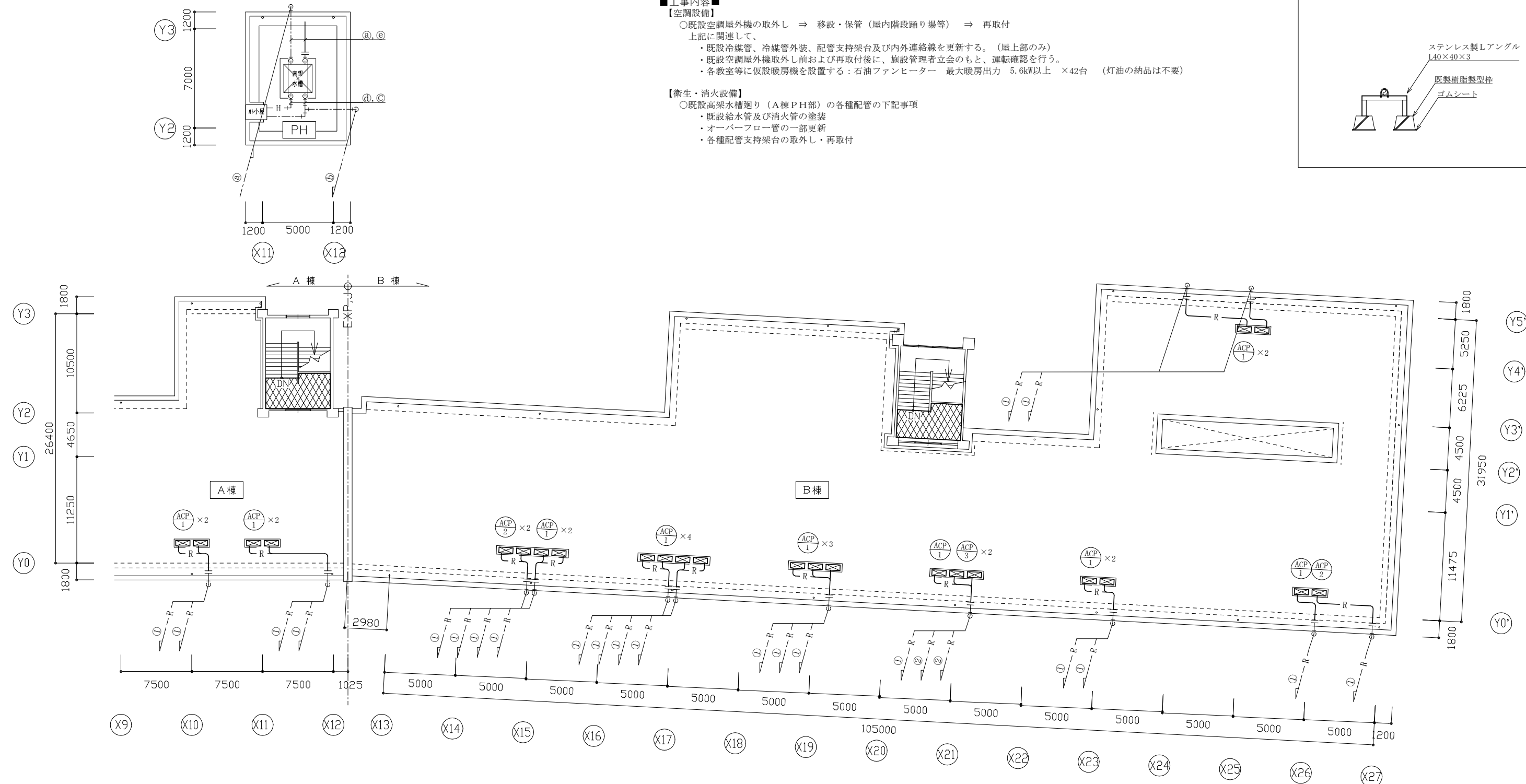
記号	液管	ガス管
①	9.5	15.9
②	9.5	19.1

衛生・消火配管径

記号	口径	管種
Ⓐ	50	SGP-VB
Ⓑ	80	SGP-VB
Ⓒ	100	SGP-VB
Ⓓ	50	SGP-白
Ⓔ	50	VP



屋上階・A棟PH改修平面図 (空調・衛生・消火) 1:200



■工事内容■

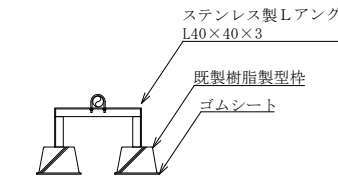
【空調設備】

- 既設空調屋外機の取外し ⇒ 移設・保管 (屋内階段踊り場等) ⇒ 再取付
上記に関連して、
 - ・既設冷媒管、冷媒管外装、配管支持架台及び内外連絡線を更新する。(屋上部のみ)
 - ・既設空調屋外機取外しおよび再取付後に、施設管理者立会のもと、運転確認を行う。
 - ・各教室等に仮設暖房機を設置する: 石油ファンヒーター 最大暖房出力 5.6kW以上 ×42台 (灯油の納品は不要)

【衛生・消火設備】

- 既設高架水槽廻り (A棟PH部) の各種配管の下記事項
 - ・既設給水管及び消火管の塗装
 - ・オーバーフロー管の一部更新
 - ・各種配管支持架台の取外し・再取付

PH部配管支持架台参考図 no scale



機械設備

工事名	市立追浜中学校屋上防水改修工事			設計者資格氏名	級建築士登録第 号			課長	主査等	担当者	横須賀市 都市部公共建築課
図面名称	屋上階・A棟PH改修平面図(空調・衛生・消火) 機器表(取外し・再取付)／凡例(新設・既設)／PH部配管支持架台参考図	図番	8/8	縮尺	1:200 (A2:100% A3:70.7%)	作図	令和4年7月 日				