

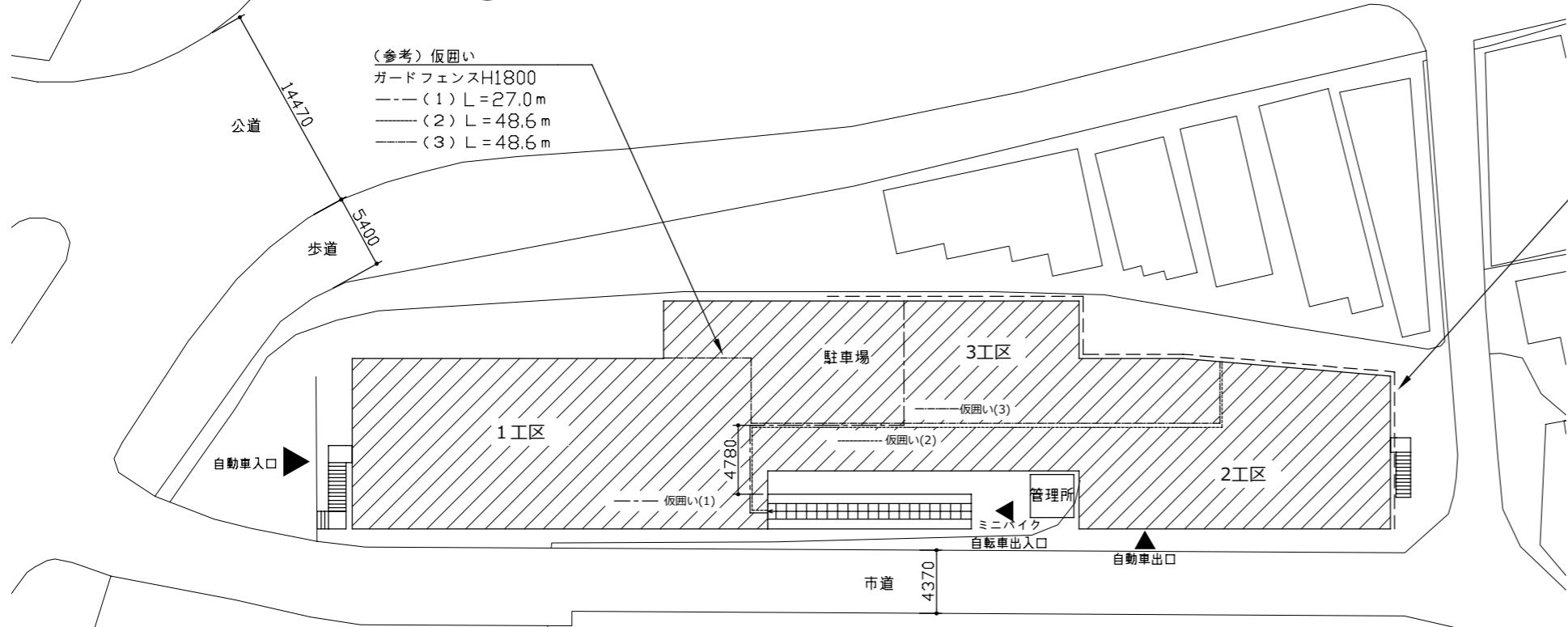
工事概要

1. 屋上防水改修
 既存：FRP防水全面撤去
 新規：超速硬化型ウレタン塗膜防水

2. 上記に伴う電気設備工事

工事場所：横須賀市浦賀3丁目1番1号 至観音崎

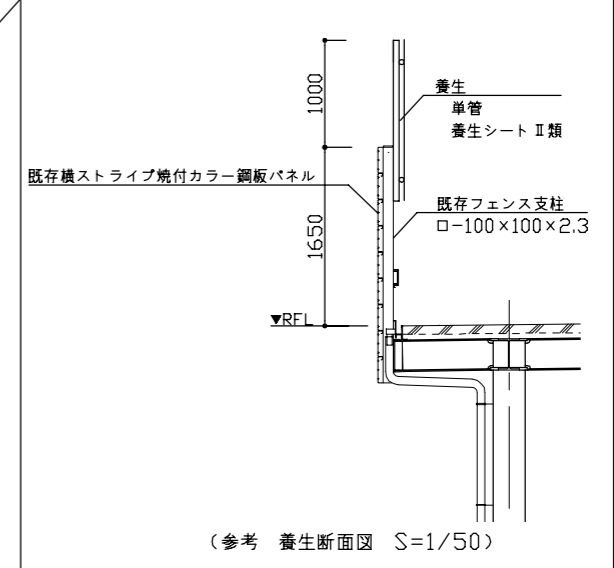
案内図



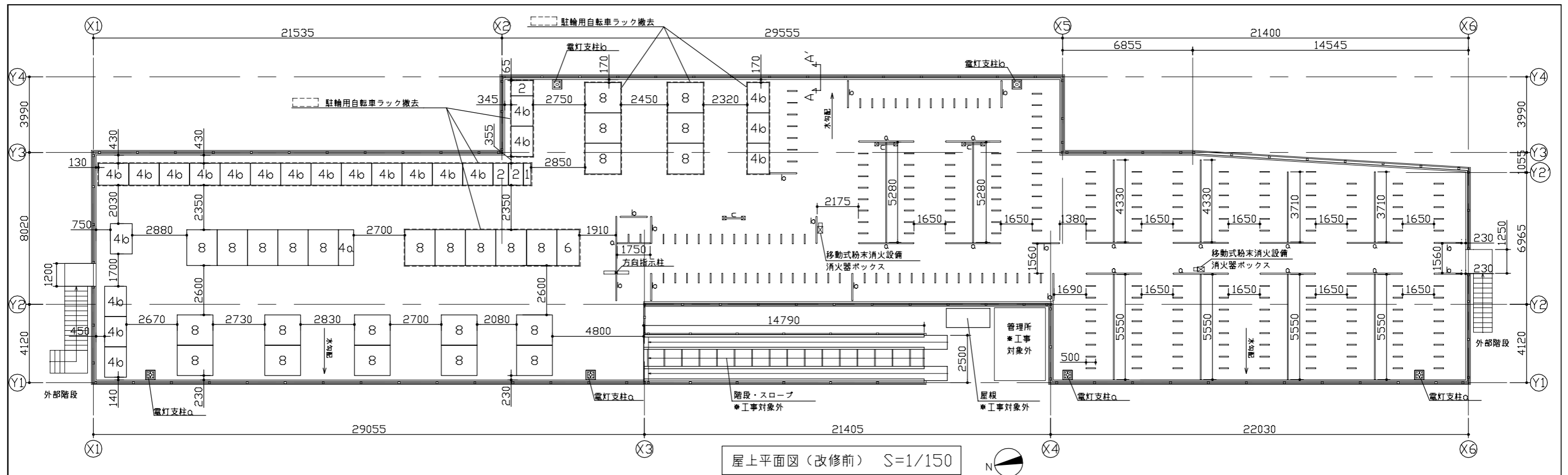
配置図・仮設参考図 S=1/300

*仮設図は参考とする

(参考) 養生 --- L=47.1m



工事名	浦賀駅第2自転車等駐車場屋上防水改修その他工事				設計者資格 氏名	一級建築士登録第 号		課長	主査等	担当者	横須賀市 都市部 公共建築課
図面名称	案内図、配置図・仮設参考図、養生断面図	図番	1/6	縮尺	1/300、1/50(A2)	作図	令和4年7月	日			

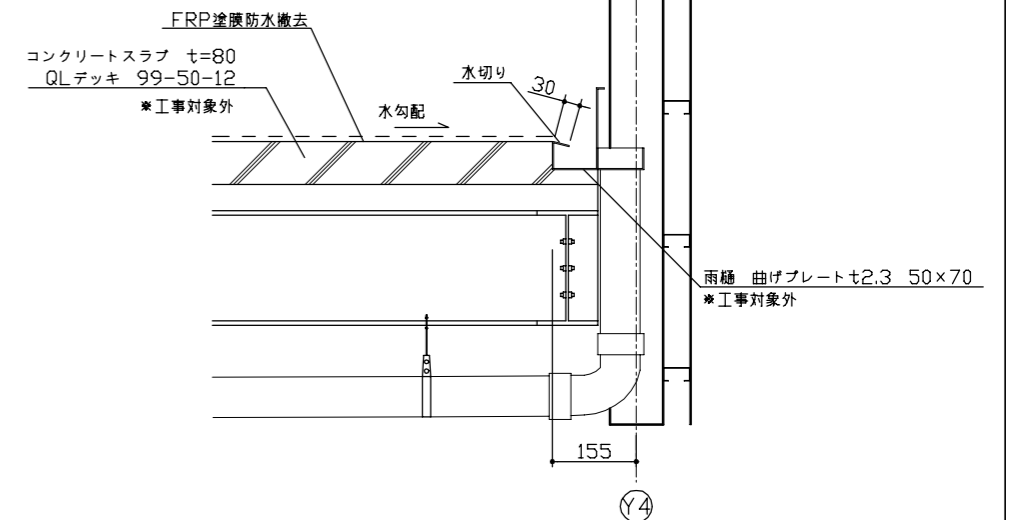


撤去内容

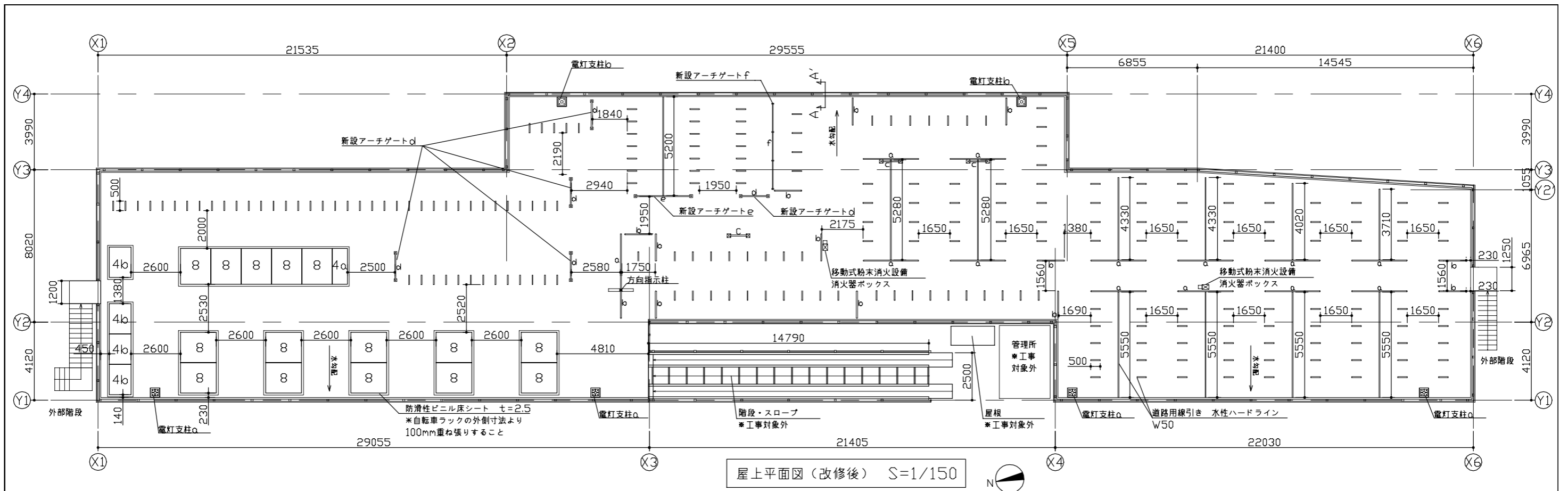
屋上全面：既存FRP塗膜防水撤去
 電灯支柱a, b・アーチゲートc：取合いシーリング10×10程度撤去
 駐輪用自転車ラック：一部撤去

凡例及び個数表

凡例	名称	個数	撤去台数
8	8台駐輪用自転車ラック	26	11
6	6台駐輪用自転車ラック	1	1
4a	4台駐輪用自転車ラックa	1	0
4b	4台駐輪用自転車ラックb	22	18
2	2台駐輪用自転車ラック	3	3
1	1台駐輪用自転車ラック	1	1
☒	移動式粉末消火設備 W350×D250×H1500	2	
□	消火器ボックス W200×D180×H550	2	
— a	アーチゲートa W2935×H630 φ65	13	
— b	アーチゲートb W1450×H630 φ65	12	
— c	アーチゲートc W1080×H1500 φ65	3	
—	方向指示柱	1	
⊗	電灯支柱a	4	
⊗	電灯支柱b	2	



工事名	浦賀駅第2自転車等駐車場屋上防水改修その他工事	設計者資格氏名	一級建築士登録第 号	課長	主査等	担当者	横須賀市 都市部 公共建築課
図面名称	(改修前) 屋上平面図、断面図	図番	2/6	縮尺	1/10、1/150(A2)	作図	

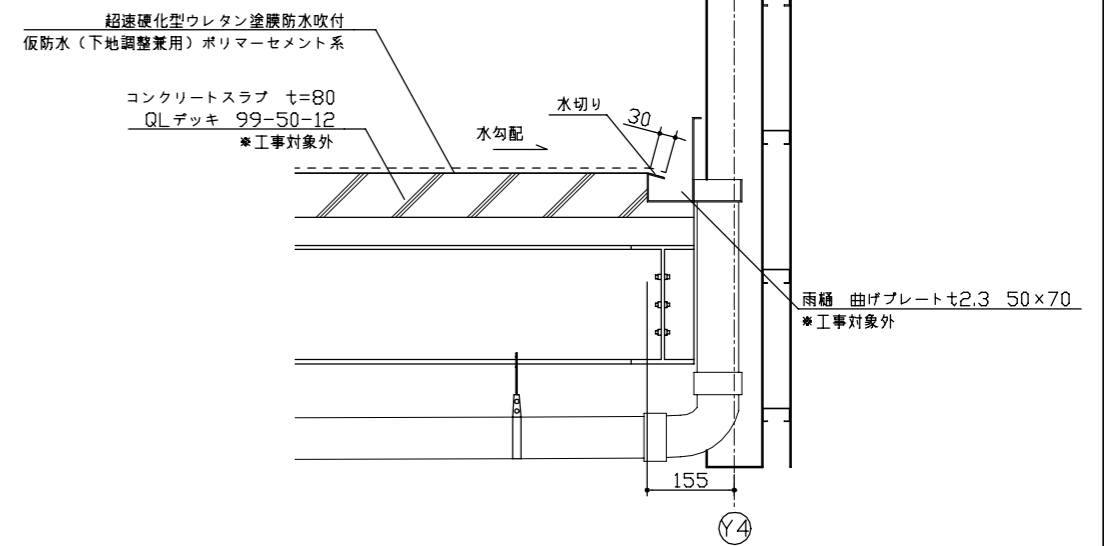


改修内容

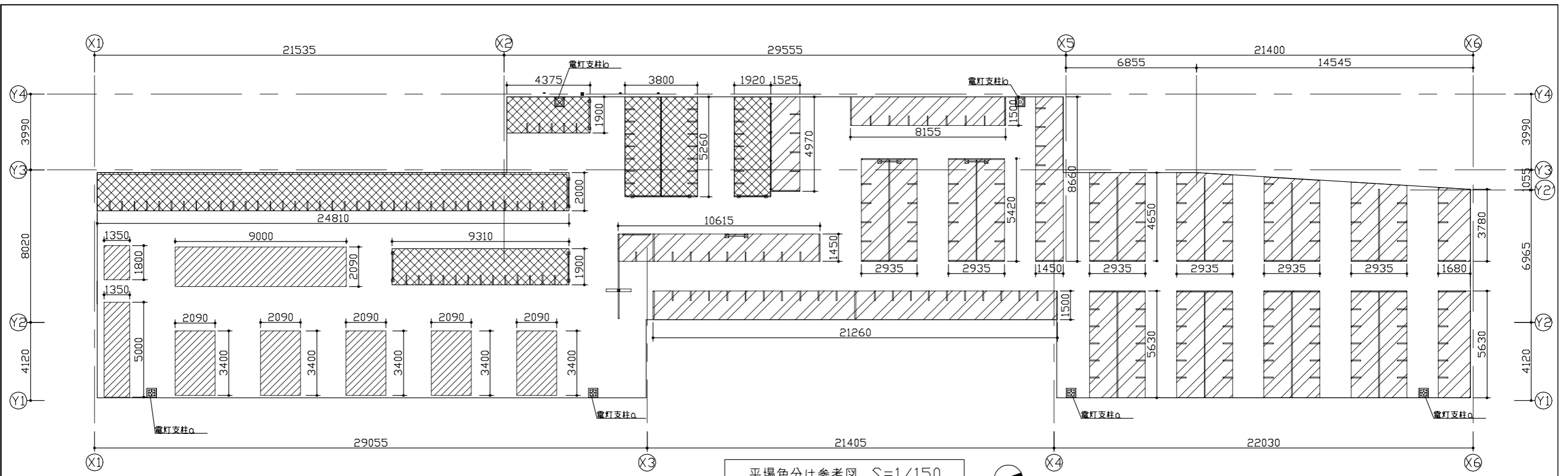
- (1) 防水改修
 - 屋上全面：超速硬化型ウレタン塗膜防水吹付（一部ローラー塗り）
 - 仮防水（下地調整兼用）ポリマーセメント系
 - 駐輪用自転車ラック下：防滑性ビニル床シート増張り $t=2.5$ （シーリング・溶接棒共）
- (2) シーリング
 - 電灯支柱 a, b ・アーチゲート c, d, e, f 取合い：変成シリコン系シーリング 10×10 程度
- (3) 鉄部耐候性塗料塗り
 - 駐輪用自転車ラック：下地調整RB種 工程B種（仕上げフッ素1級）
 - 方向指示柱：下地調整RB種 工程B種（仕上げフッ素1級）
- (4) その他
 - ア 道路用線引き 水性ハードラインW50
 - イ 駐輪用自転車ラック番号入れ 塩化ビニル製カッティングステッカー 120×120 9か所
*場所及び番号は監督員指示とする
 - ウ 駐輪用自転車ラック 取外し・再取付け
 - エ 移動式粉末消火設備 取外し・再取付け
 - オ アーチゲート d, e, f 新設 スチール製 焼付塗装仕様

凡例及び個数表

凡例	名称	個数
8	8台駐輪用自転車ラック	15
4 α	4台駐輪用自転車ラック α	1
4 β	4台駐輪用自転車ラック β	4
☒	移動式粉末消火設備 W350×D250×H1500	2
☐	消火器ボックス W200×D180×H550	2
— a —	アーチゲート a W2935×H630 $\phi 65$	13
— b —	アーチゲート b W1450×H630 $\phi 65$	12
— c —	アーチゲート c W1080×H1500 $\phi 65$	3
— d —	(新設) アーチゲート d W1500×H650 $\phi 65$	5
— e —	(新設) アーチゲート e W3000×H650 $\phi 65$	1
— f —	(新設) アーチゲート f W4500×H350 $\phi 65$	1
—	方向指示柱	1
☒	電灯支柱 a	4
☒	電灯支柱 b	2



工事名	浦賀駅第2自転車等駐車場屋上防水改修その他工事			設計者資格氏名	一級建築士登録第 号			課長	主査等	担当者	横須賀市 都市部 公共建築課
図面名称	(改修後) 屋上平面図、断面図	図番	3/6	縮尺	1/10、1/150(A2)	作図	令和4年7月	日			



平場色分け参考図 S=1/150



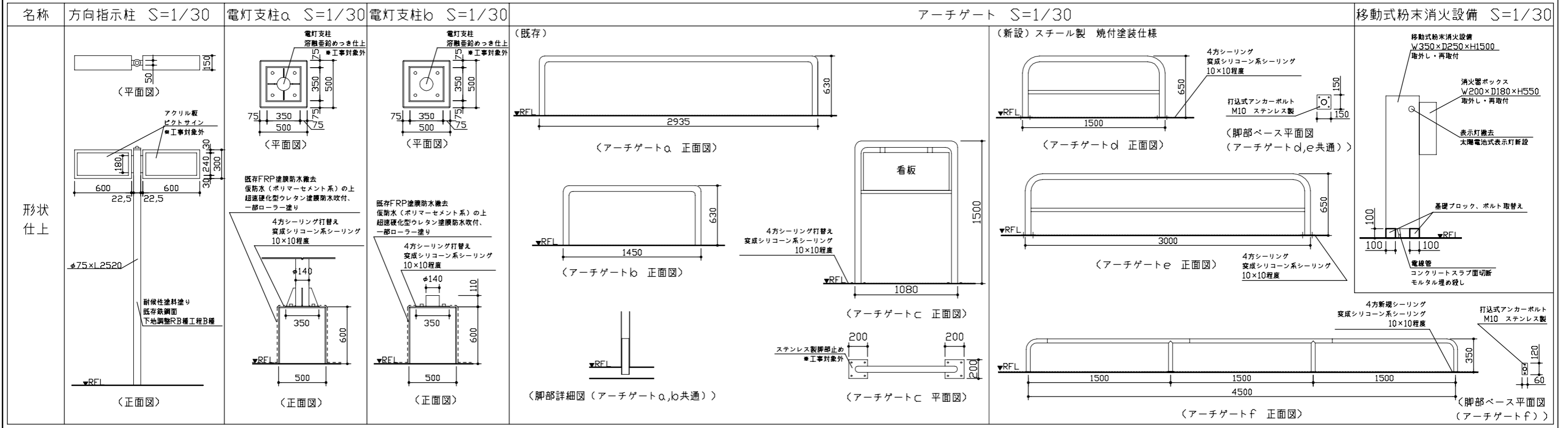
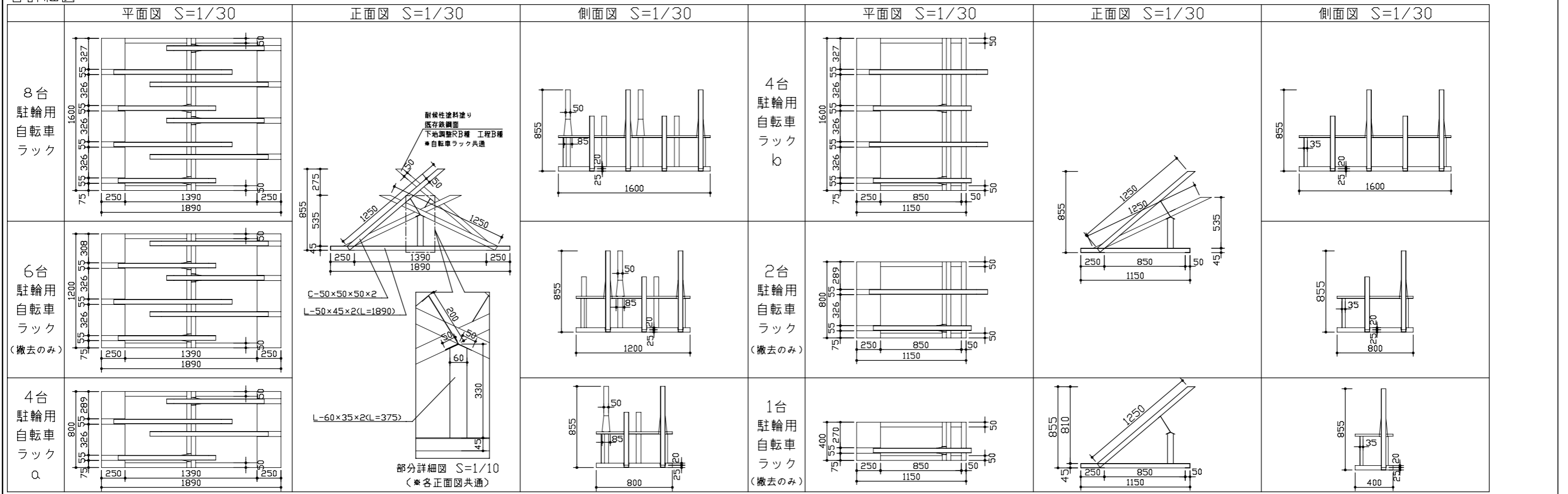
凡例

凡例	色	防水仕上げ	用途
	色A	超速硬化型ウレタン塗膜防水吹付	自転車平置き駐輪
	色B	防滑性ビニル床シート	駐輪用自転車ラック
	色B	超速硬化型ウレタン塗膜防水吹付	バイク平置き駐輪
(ハッチングなし)	色C	超速硬化型ウレタン塗膜防水吹付	通路

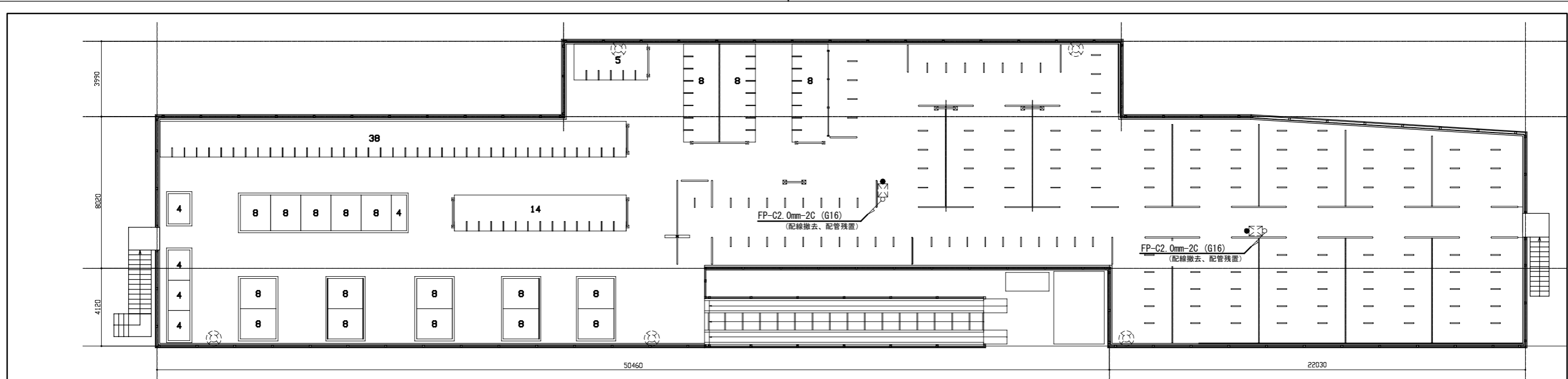
※色については監督員指示とする。

工事名	浦賀駅第2自転車等駐車場屋上防水改修その他工事			設計者資格 氏名	一級建築士登録第 号			課長	主査等	担当者	横須賀市 都市部 公共建築課
図面名称	(改修後) 平場色分け参考図	図番	4/6	縮尺	1/150(A2)	作図	令和4年7月	日			

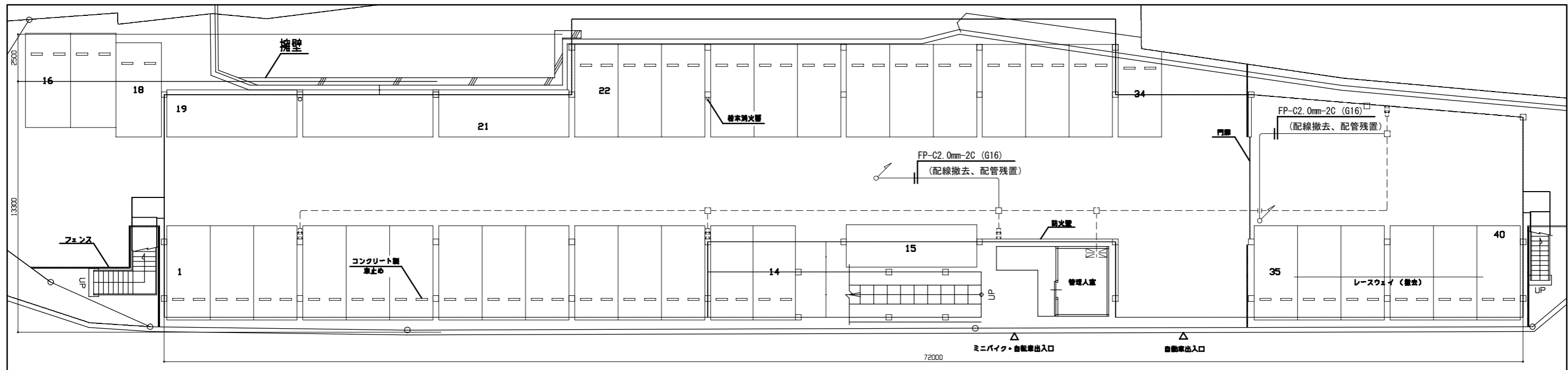
各詳細図



工事名	浦賀駅第2自転車等駐車場屋上防水改修その他工事			設計者資格氏名	一級建築士登録第 号		課長	主査等	担当者	横須賀市 都市部 公共建築課
図面名称	各詳細図	図番	5/6	縮尺	1/10、1/30(A2)	作図	令和4年7月	日		



2階 電気設備 撤去・改修図 1/150



1階 電気設備 撤去・改修図 1/150

図中特記無き記号は以下の通り

- | | | | |
|--|--|--|----------------------|
| | 既設 移動式粉末消火器 表示灯 | | 既設 移動式粉末消火器 |
| | ※既設屋外消火器BOXの表示灯のみを撤去し、
屋外型消火設備表示灯装置 表示灯に交換する。 | | 既設 火報受信機 (P型 2級 3回線) |
| | (参考)屋外型消火設備表示灯 | | 既設 ジョイントBOX |
| | 蓄電池容量 2.4V 2.200mAh 程度 | | 既設 屋外灯 |
| | 太陽光パネル発電容量 3.8V 1.9W 程度 | | 既設 配管配線 |
| | 表示灯 高輝度赤色LED | | |
| | 盤内配線共 | | |

注記

- 図中の特記なき記号及び配線は、凡例を参照とする
- 不要な配管配線器具等は撤去処分とする
- 器具の撤去跡等は補修を施すものとする
- 1階、不要なレースウェイを撤去処分するものとする
- 移動式粉末消火器の移動(取り外し、再取付)は建築にて行うものとする

工事名	浦賀駅第2自転車等駐車場屋上防水改修その他工事			設計者資格氏名	級建築士登録第 号			課長	主査等	担当者	横須賀市 都市部 公共建築課
図面名称	1階、2階 電気設備 撤去・改修図	図番	6/6	縮尺	1:150 (A2)	作図	令和4年7月	日			