

位置図

S=1/2500



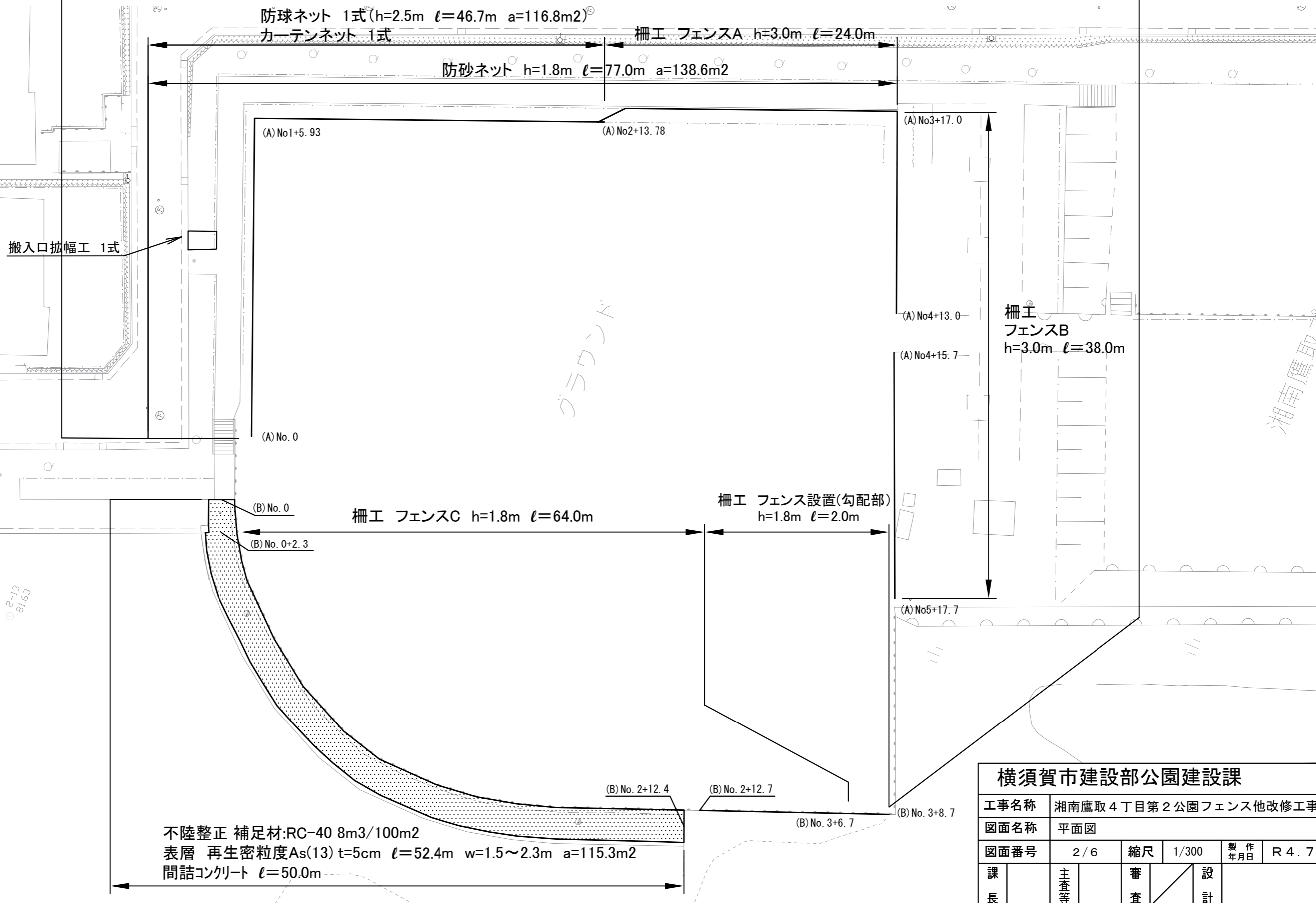
逗子市

横須賀市建設部公園建設課					
工事名称	湘南鷹取4丁目第2公園フェンス他改修工事				
図面名称	位置図				
図面番号	1/6	縮尺	1/2500	製作年月日	R4.7
課長	主査等	審査	設計		

平面図

湘南鷹取4丁目第2公園フェンス他改修工事

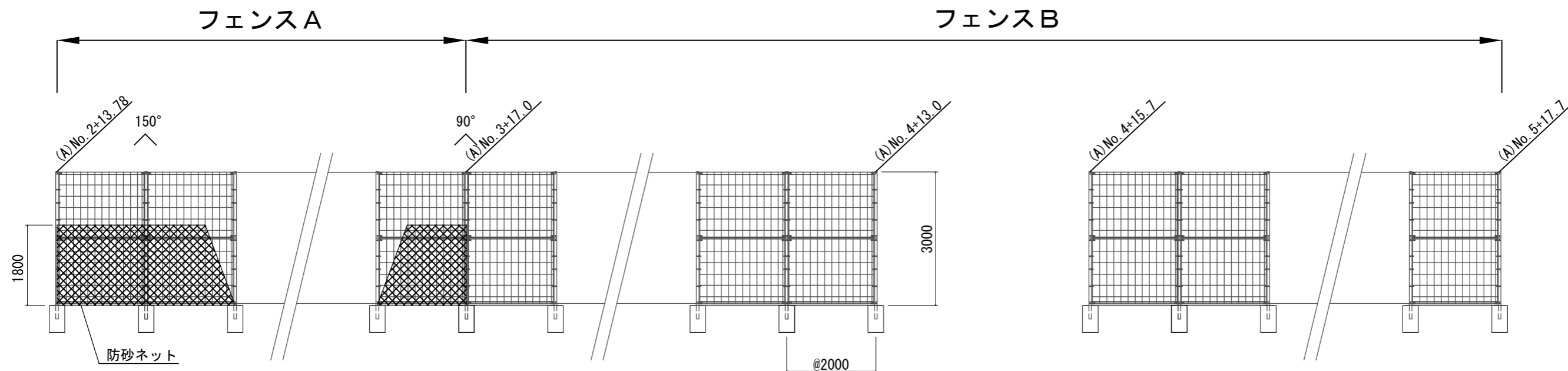
柵工:L=128.0m 舗装工:A=115.3m² 付帯工:N=1式



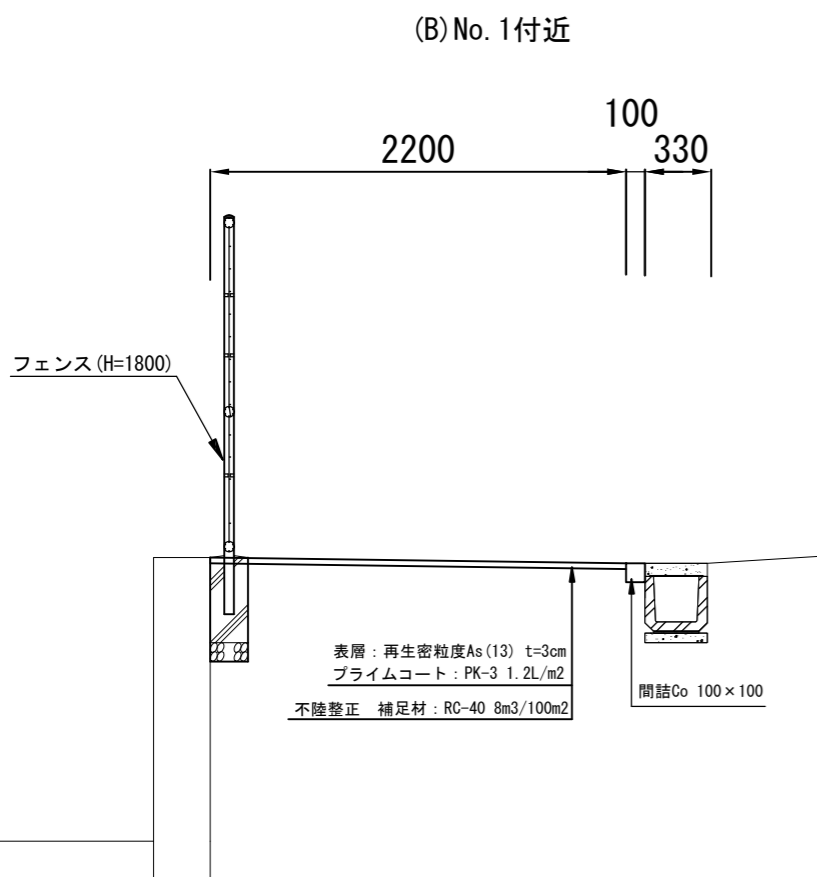
横須賀市建設部公園建設課				
工事名称	湘南鷹取4丁目第2公園フェンス他改修工事			
図面名称	平面図			
図面番号	2/6	縮尺	1/300	製作年月日 R4.7
課長	主査等	審査	設計	

展開図（フェンス） 1/100

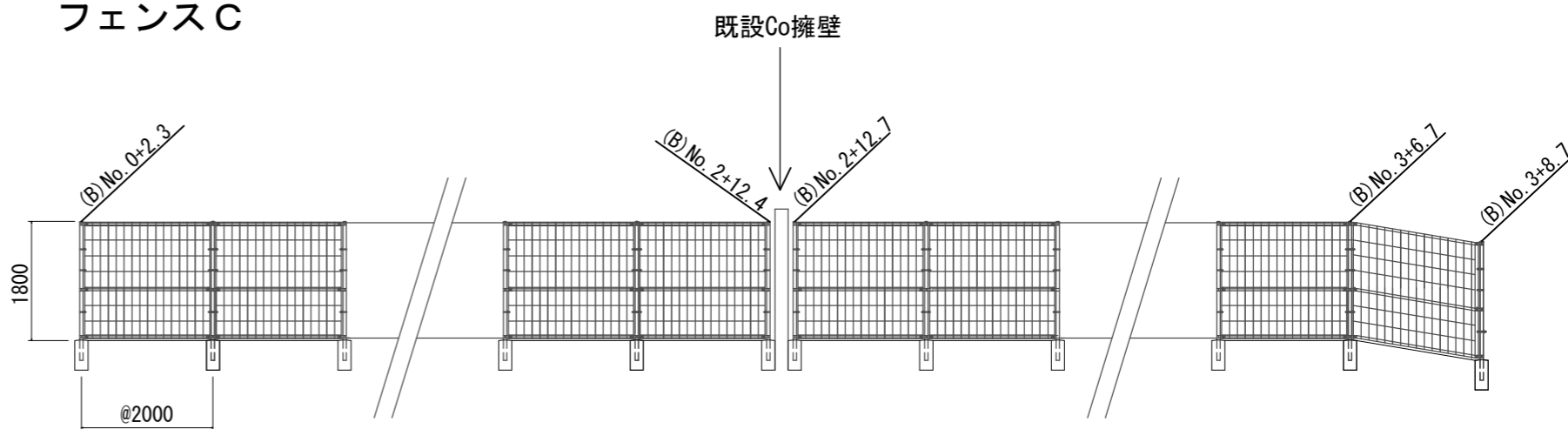
フェンスA, B



標準横断面図 1/40



フェンスC



横須賀市建設部公園建設課

工事名称	湘南鷹取4丁目第2公園フェンス他改修工事				
図面名称	標準横断面図・展開図（フェンス）				
図面番号	3/6	縮尺	各記	製 年 月 日	R4.7
課 長	主 査 等	審 査	設 計		

構造図（フェンス）

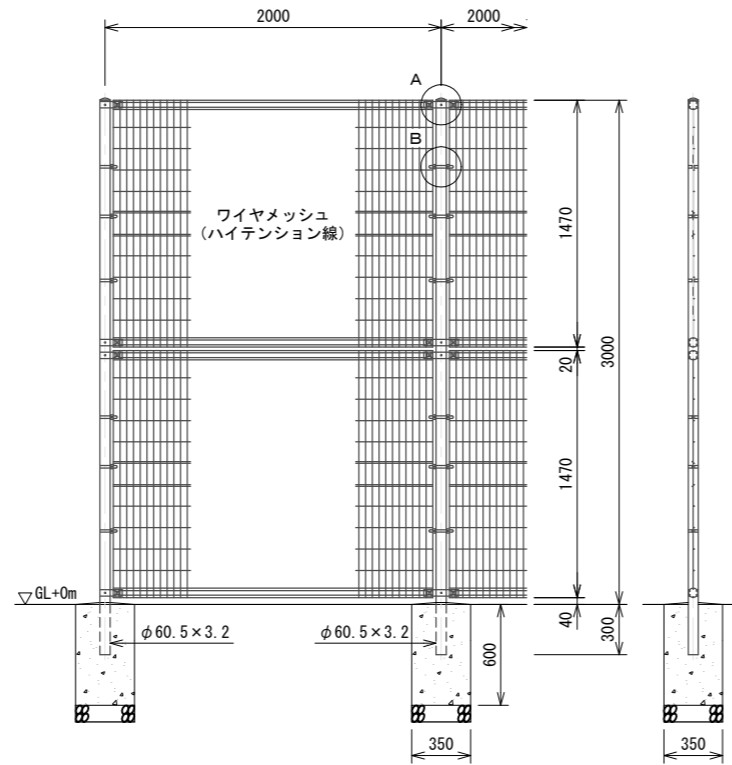
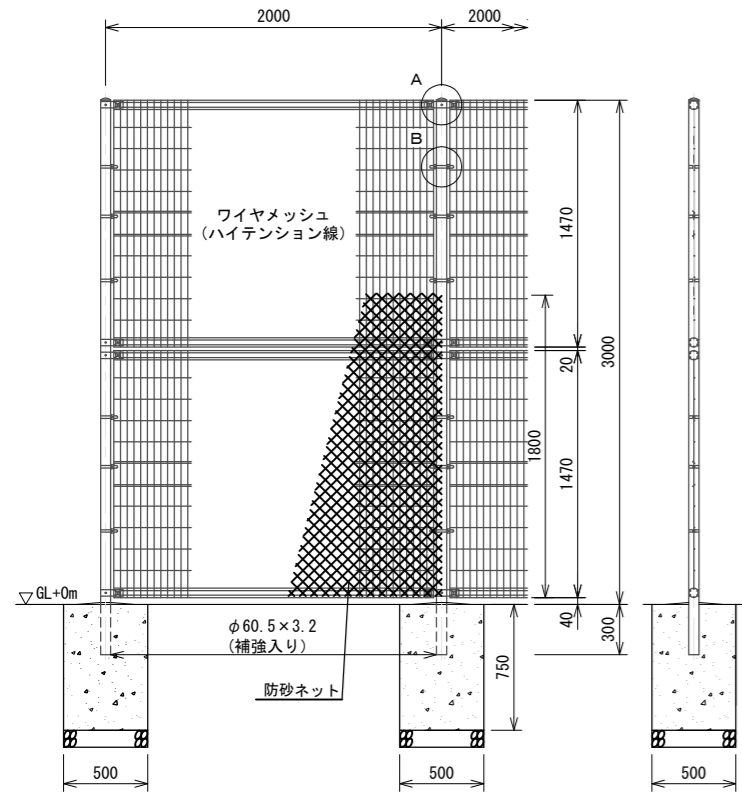
フェンスA (亜鉛・アルミ・マグネシウム合金めっき) 下部メッシュシート張り

S=1:30

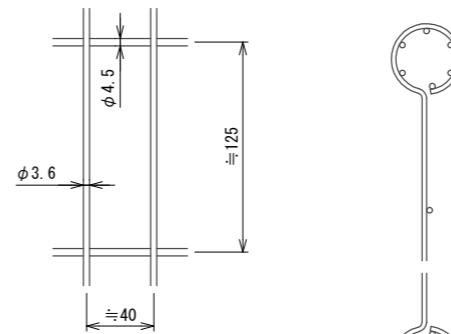
フェンスB (亜鉛・アルミ・マグネシウム合金めっき)

S=1:30

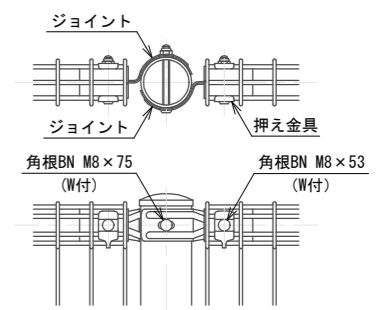
フェンスA, B共通



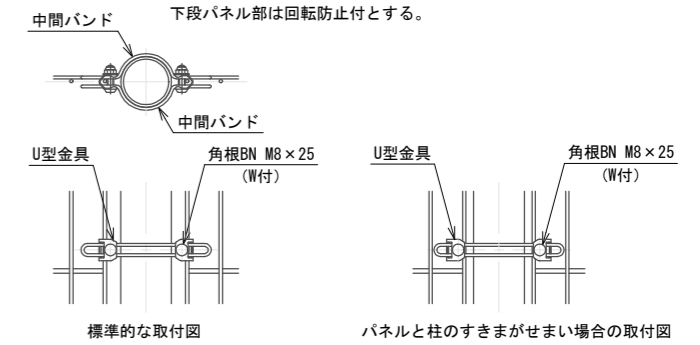
ワイヤメッシュ図 パネル断面図



A部取付図 S=1:6



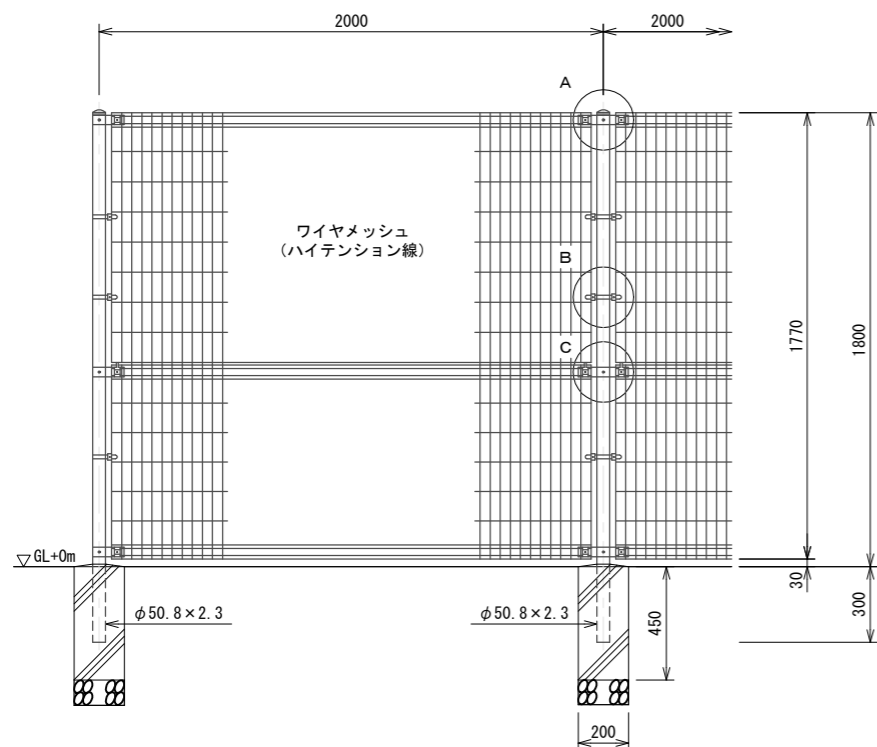
B部取付図 S=1:6



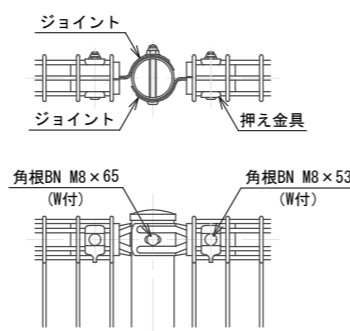
	フェンスA	フェンスB
基礎砕石(m ²)	2.500	1.225
RC40 t=10cm		
小型Co(m ³)	1.875	0.735
高炉18-8		
小型型枠(m ²)	15.000	8.400

フェンスC (亜鉛・アルミ・マグネシウム合金めっき)

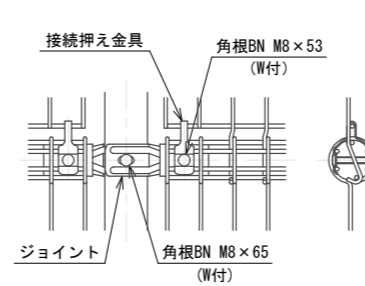
S=1:20



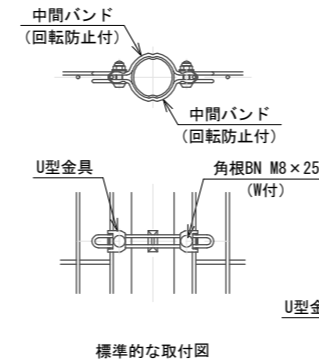
A部取付図 S=1:6



C部取付図 S=1:6

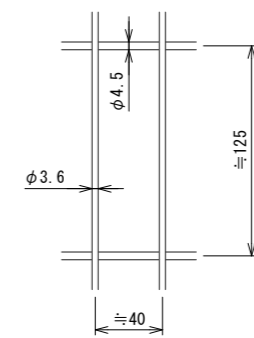


B部取付図 S=1:6

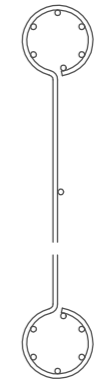


ワイヤメッシュ図

[] 内は下段パネルを示す。



パネル断面図

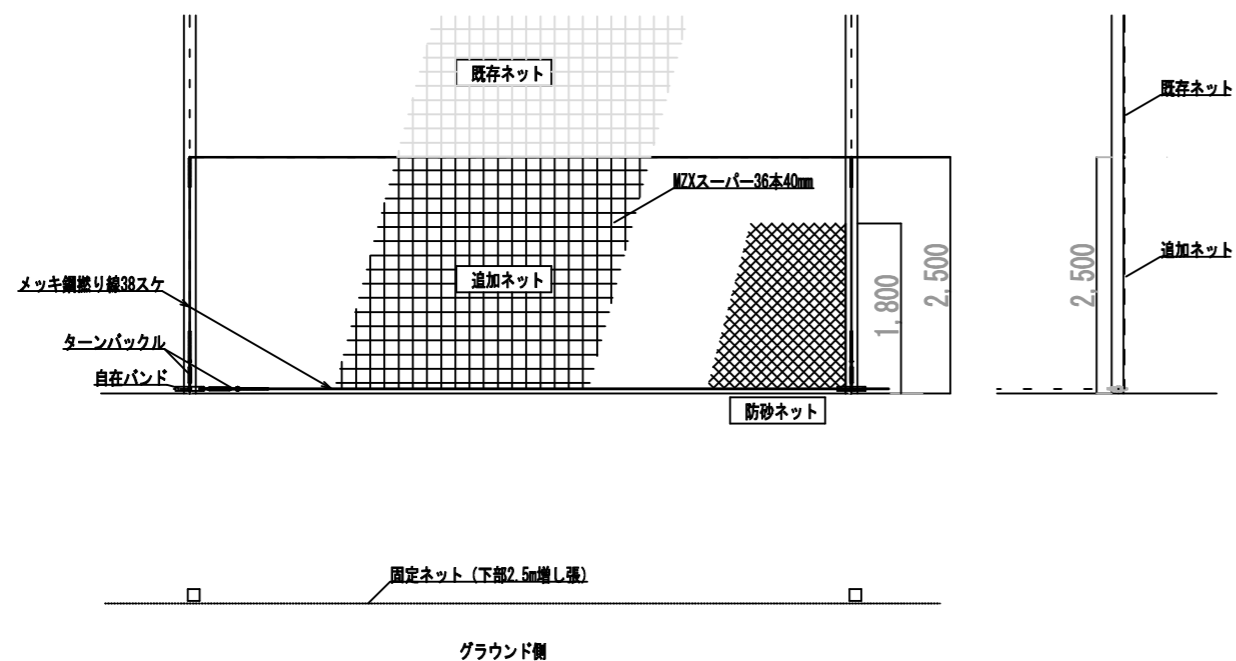


【参考図】

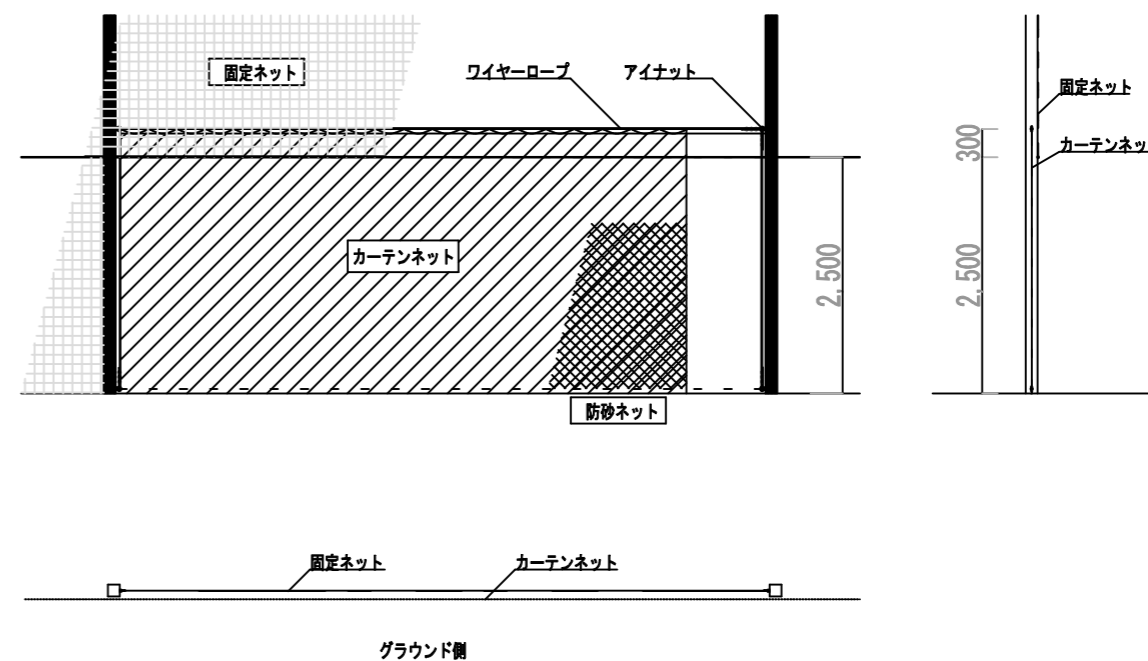
横須賀市建設部公園建設課					
工事名称	湘南鷹取4丁目第2公園フェンス他改修工事				
図面名称	構造図 (フェンス)				
図面番号	4/6	縮尺	各記	製 作 年 月 日	R4.7
課 長	主 査 等	審 査	設 計		

構造図（防球ネット） 1/80

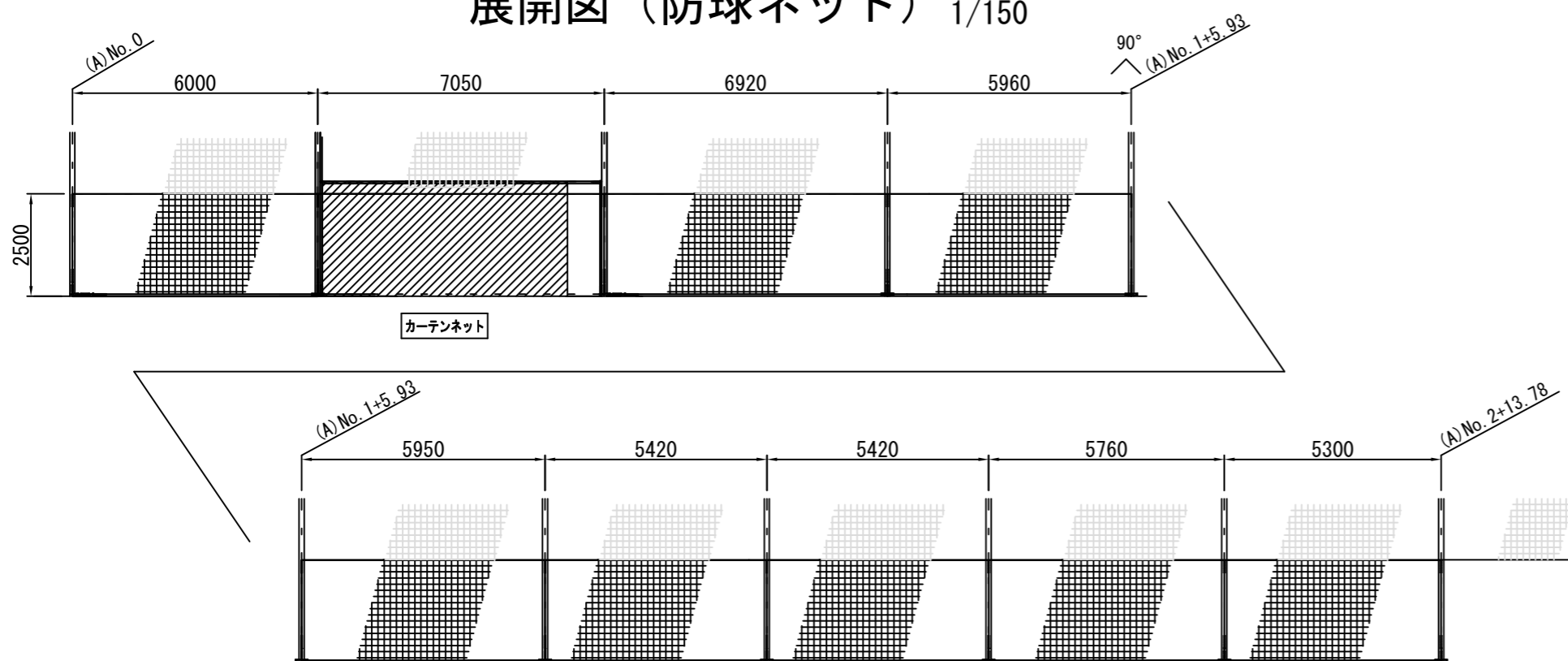
防球ネット構造図



カーテンネット構造図



展開図（防球ネット） 1/150



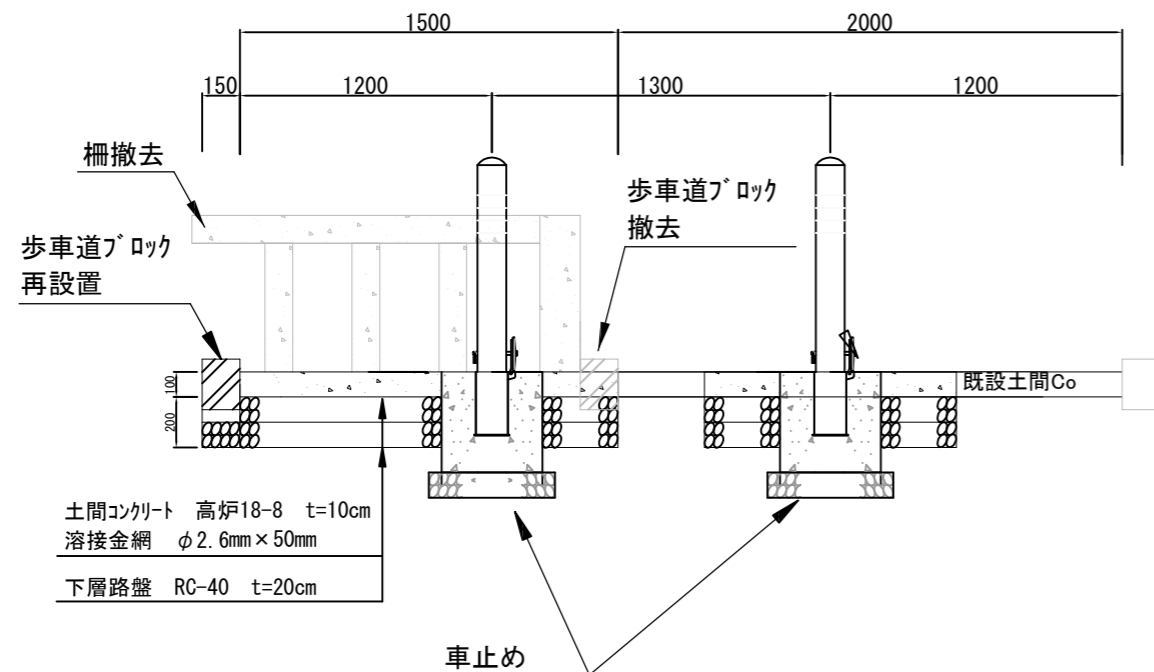
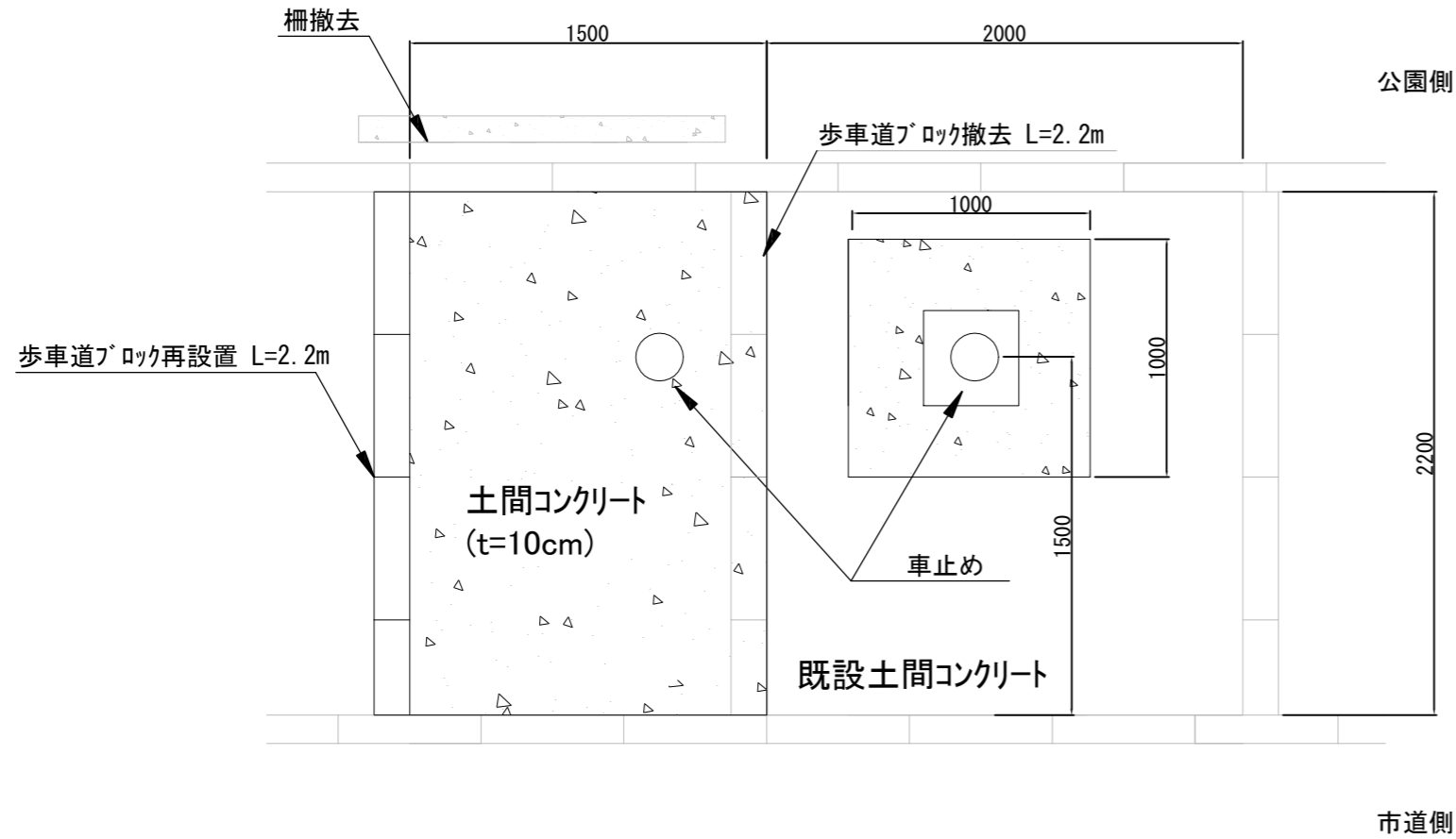
防球ネット取付器具(1式あたり)		
コラムバンド(組)	下部ワイヤー用	10
シンプル(個)		26
ターンバックル(本)	12mm	10
ターンバックル(本)	16mm	6

カーテンネット取付器具(1式あたり)		
コラムバンド(組)	カーテンワイヤー用	2
ワイヤーロープ(m)	φ9	12
ワイヤークリップ(個)	9mm	4

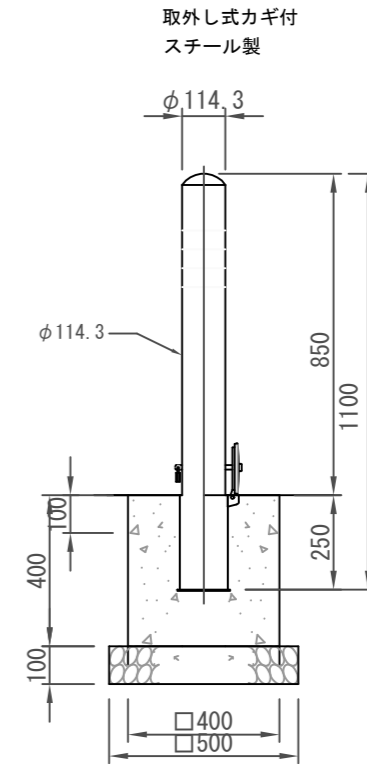
【参考図】

横須賀市建設部公園建設課					
工事名称	湘南鷹取4丁目第2公園フェンス他改修工事				
図面名称	構造図・展開図(防球ネット)				
図面番号	5/6	縮尺	各記	製 年 月 日	R4.7
課 長	主 査 等	審 査	設 計		

搬入口拡幅工詳細図 1/30



車止め 1/20



車止め(基)	10
基礎碎石(m ²)	2.500
RC40 t=10cm	
小型Co(m ³)	0.614
高炉18-8	
小型型枠(m ²)	6.400

【参考図】

横須賀市建設部公園建設課					
工事名称	湘南鷹取4丁目第2公園フェンス他改修工事				
図面名称	搬入口拡幅工詳細図				
図面番号	6/6	縮尺	各記	製 年 月 日	R4.7
課 長	主 査 等	審 査	設 計		