

設 計 図		1枚の内1			
工事名称	防護柵設置工事その2				
図面名称	各 記		縮尺	各 記	
課長		係長			
審査		設計			
令和4年7月設計			図面番号	19枚の第1号	
横須賀市建設部道路整備課					

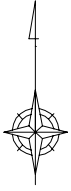


位置図

S=1:2500

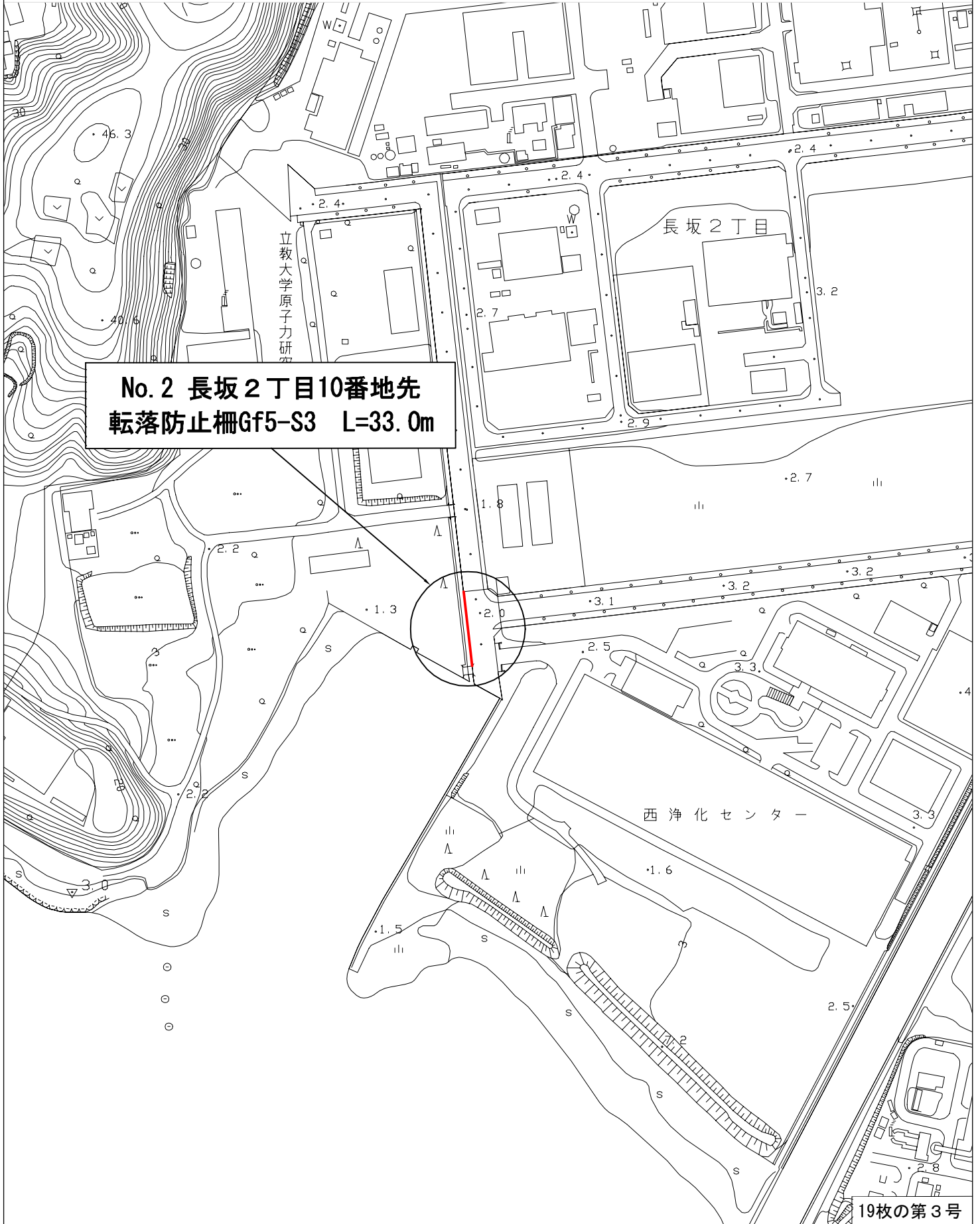


No. 1 長井4丁目3821番地先
転落防止柵Gf5-S3 L=51.0m



位置図

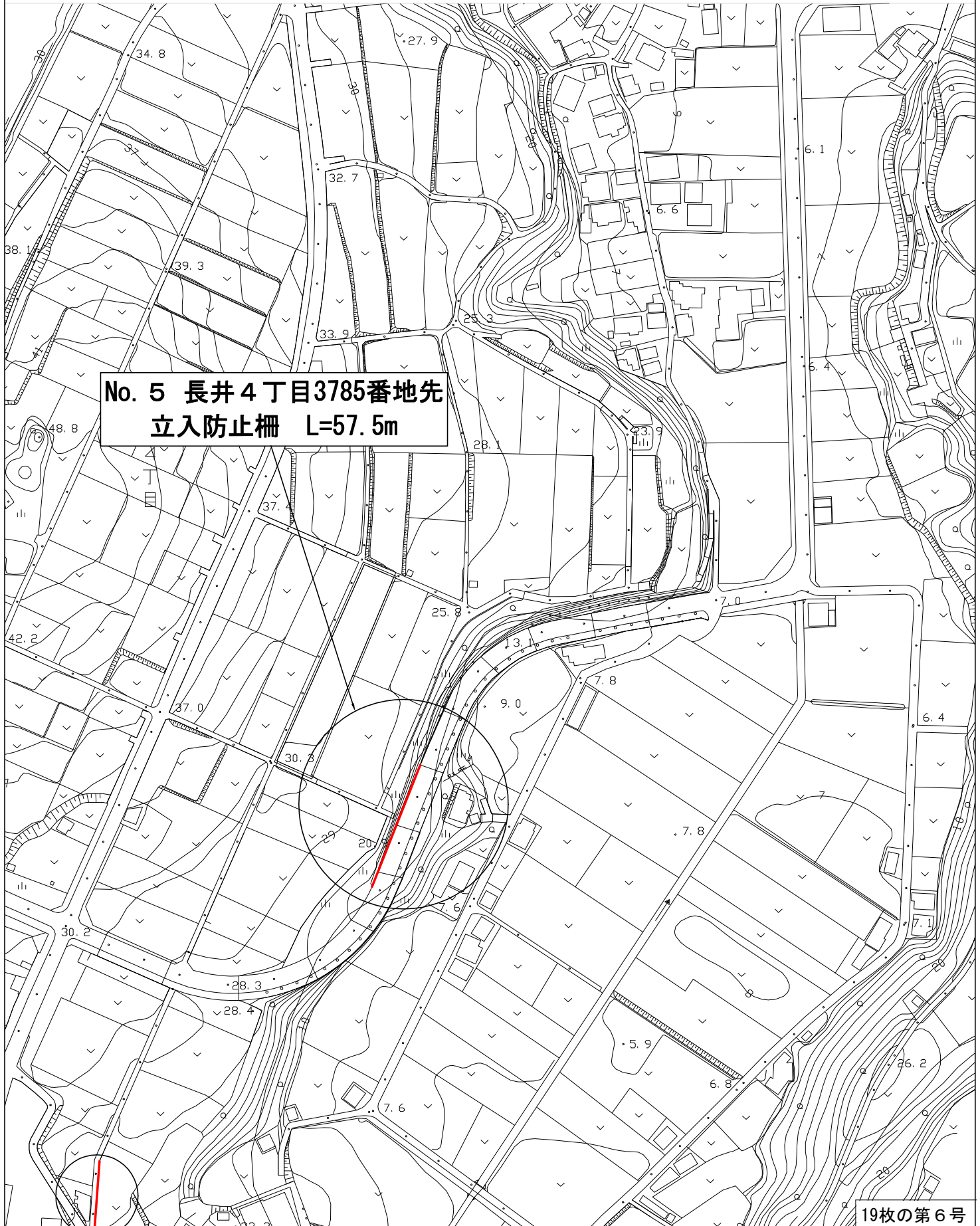
S=1:2500





位置図

S=1:2500



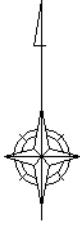


位置図

S=1:2500

No. 6 太田和5丁目166番地先
転落防止柵Gf5-S3 L=52.0m





位置図

S=1:2500



No. 7 追浜本町1丁目94番地先
手摺HR5 (W) L=7.0m

19枚の第8号



位置図

S=1:2500

No. 8 森崎2丁目1881番地先
転落防止柵Gf5-S3 L=35.0m





位置図

S=1:2500

No. 9 太田和4丁目2194番地先
転落防止柵撤去 L=18.0m

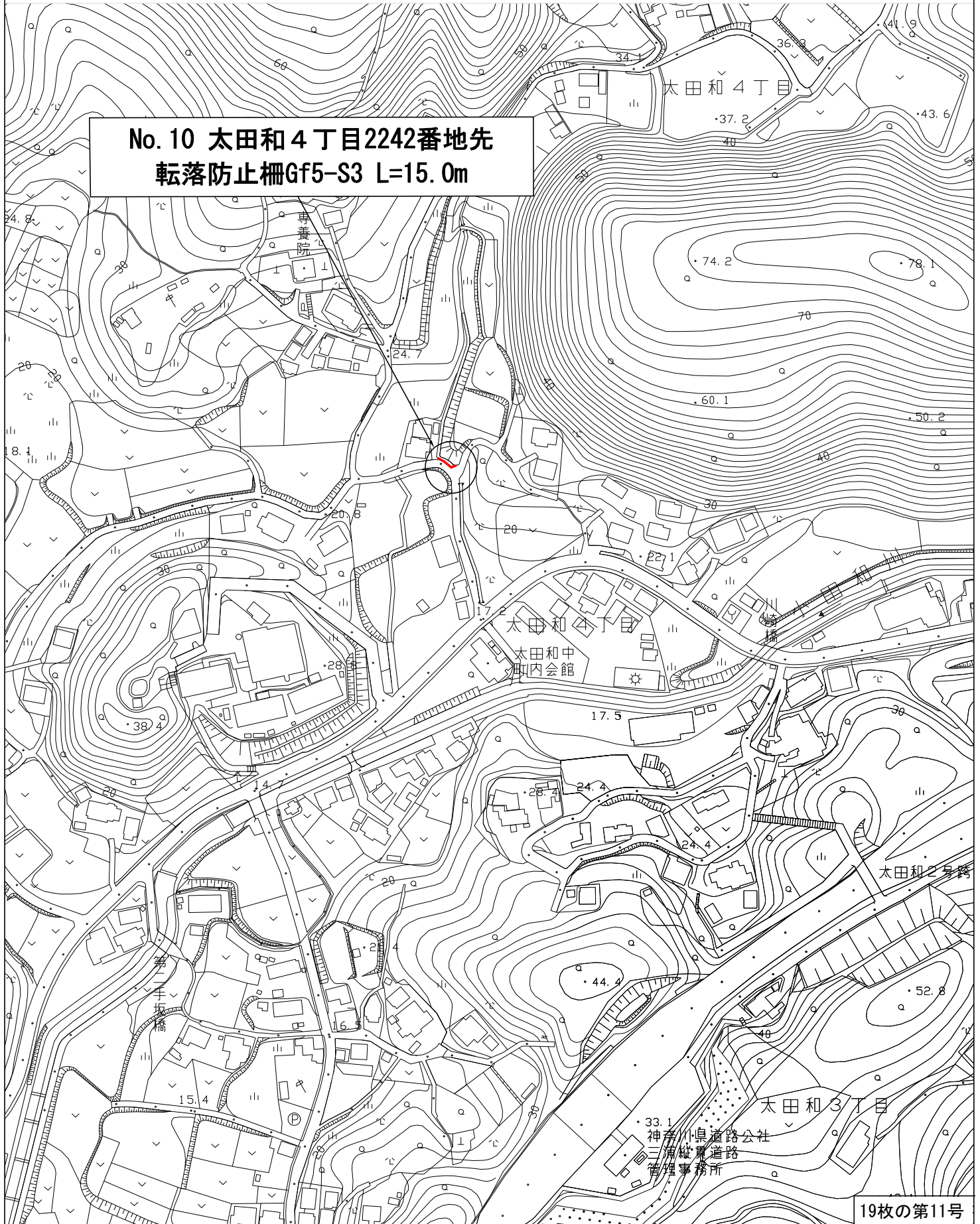




位置図

S=1:2500

No. 10 太田和4丁目2242番地先
転落防止柵Gf5-S3 L=15.0m





位置図

S=1:2500

No. 11 長井6丁目4875番地先
転落防止柵Gf3-S3 L=9.0m





位置図

S=1:2500

No. 12 長浦4丁目14番地先
ガードレールフェンスGr-Cf1-2B
L=2.0m





位置図

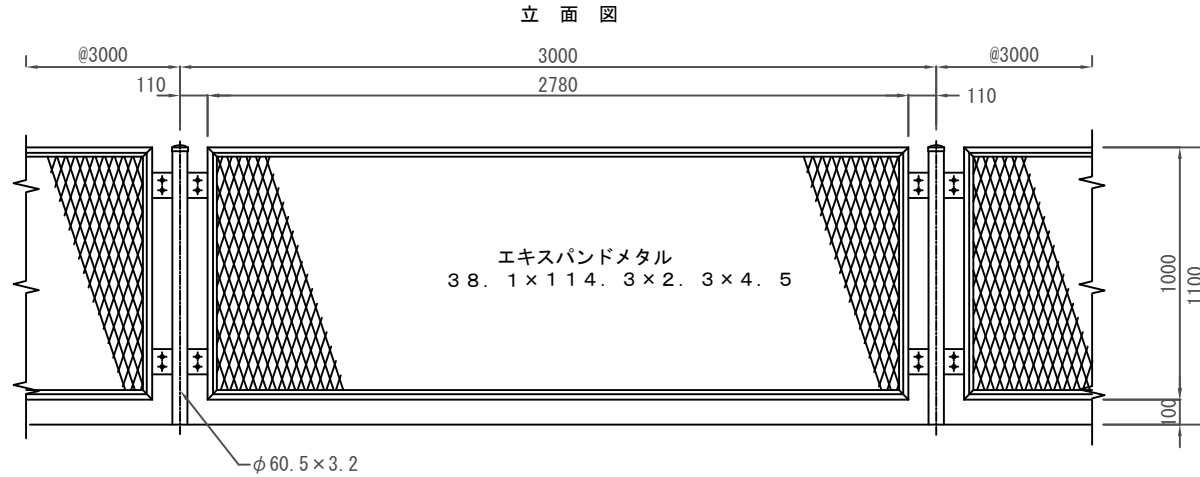
S=1:2500

No. 13 長坂2丁目300番地先
転落防止柵撤去 L=48.0m



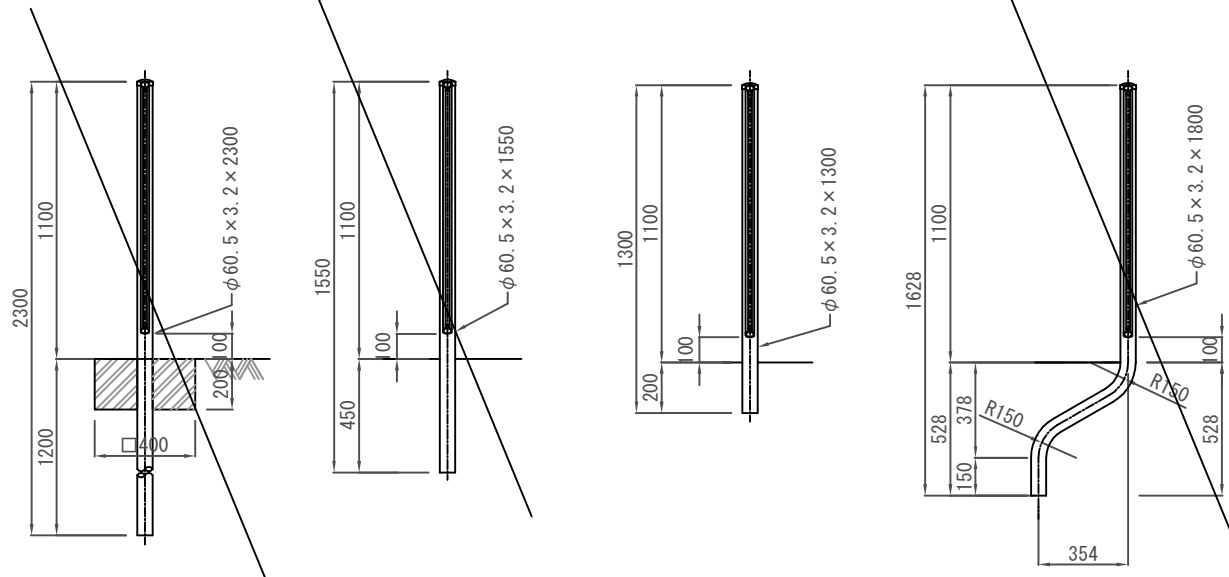
転落防止柵（ネット型）

記号	Gf3-S（種別）		
縮尺	1/30	制定年度	平成17年



土中建込 (E) Gf3-S1
 プレキャストコンクリートブロック建込 (C) (独立基礎) Gf3-S2
 ○コンクリート建込用 (W) (連続基礎) Gf3-S3

コンクリート建込 (曲) Gf3-S4

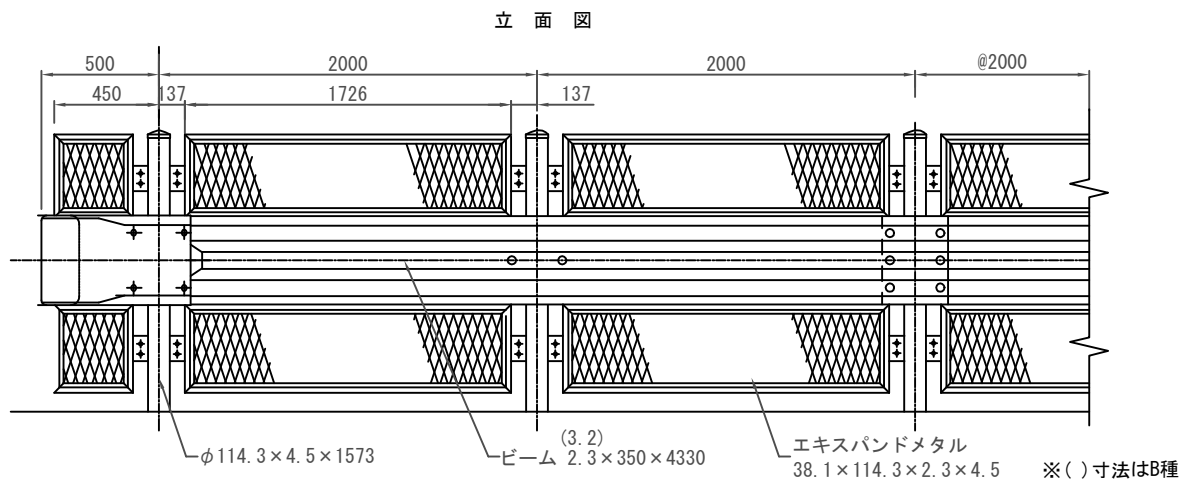


塗装色	表面処理		備考
	塗装仕様		
	下地処理(メッキ)	塗装	
○ 青色または白色	JIS G3302「溶融亜鉛めっき鋼板及び鋼帯」に規定されるZ27 (両面付着量275g/m ² 以上)とする。	熱硬化性アクリル樹脂系塗料、熱硬化性ポリエステル樹脂系塗料またはこれと同等以上の塗料を使用し、塗膜厚20μmとする。	ポルトナット類はHDZ35 (片面付着量350g/m ² 以上)とする。 JIS H8641「溶融亜鉛めっき」に規定されるHDZ55 (片面付着量550g/m ² 以上)または部材厚に応じた付着量を確保する。
ダークブラウン (10YR2.0/1.0程度)			
メッキ			

10m当り

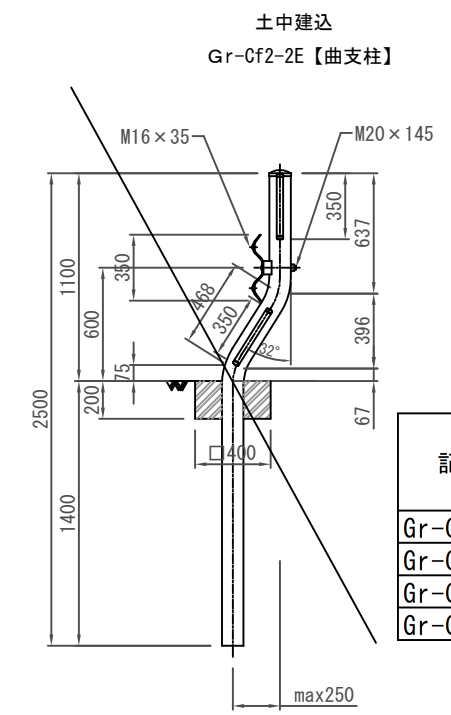
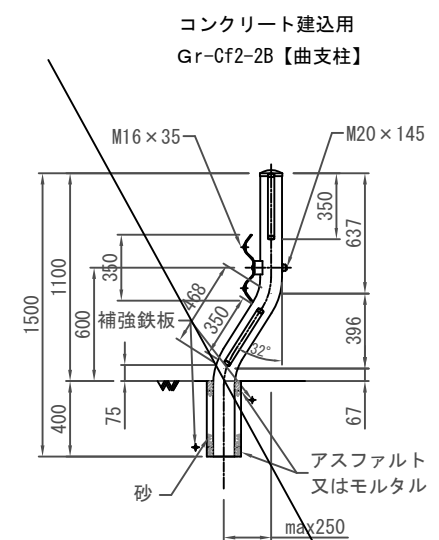
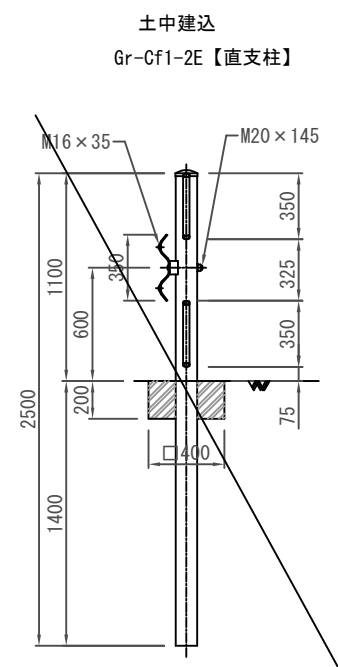
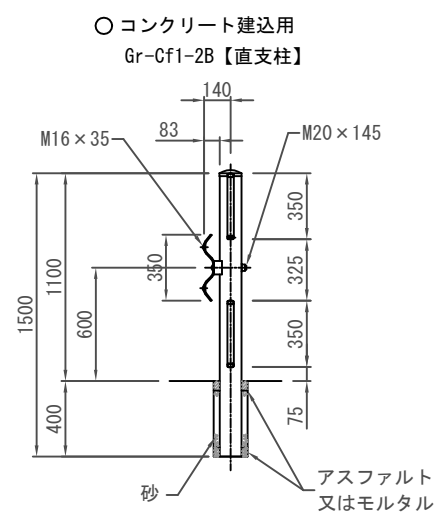
記号	材料表	
	転落防止柵 L=3000 m	
Gf3-S1	10.0	
Gf3-S2	10.0	
Gf3-S3	10.0	
Gf3-S4	10.0	

ガードレール（フェンス）			
記号	Gr-Cf（種別）-2B, 2E		
縮尺	1/40	制定年度	平成17年



部材	塗装色	表面処理		備考
		塗装仕様	溶融垂鉛メッキ仕様	
支柱 パイプ及びネットパネルまたはパイプ	白色	JIS G3302「溶融垂鉛めっき鋼板及び鋼帯」に規定されるZ27(片面付着量275g/m ² 以上)とする。	熱硬化性アクリル樹脂系塗料、熱硬化性ポリエステル樹脂系塗料またはこれと同等以上の塗料を使用し、塗膜厚20 μ mとする。	ボルトナット類はHDZ35(片面付着量350g/m ² 以上)とする。
	支柱 (10YR2.0/1.0程度)	グレーベージュ (10YR6.0/1.5程度)		
支柱	メッキ	JIS H8641「溶融垂鉛めっき」に規定されるHDZ55(片面付着量550g/m ² 以上)または部材厚に応じた付着量を確保する。		

注意事項
 ・メッキ仕様の場合のガードレール部材はB種とする。

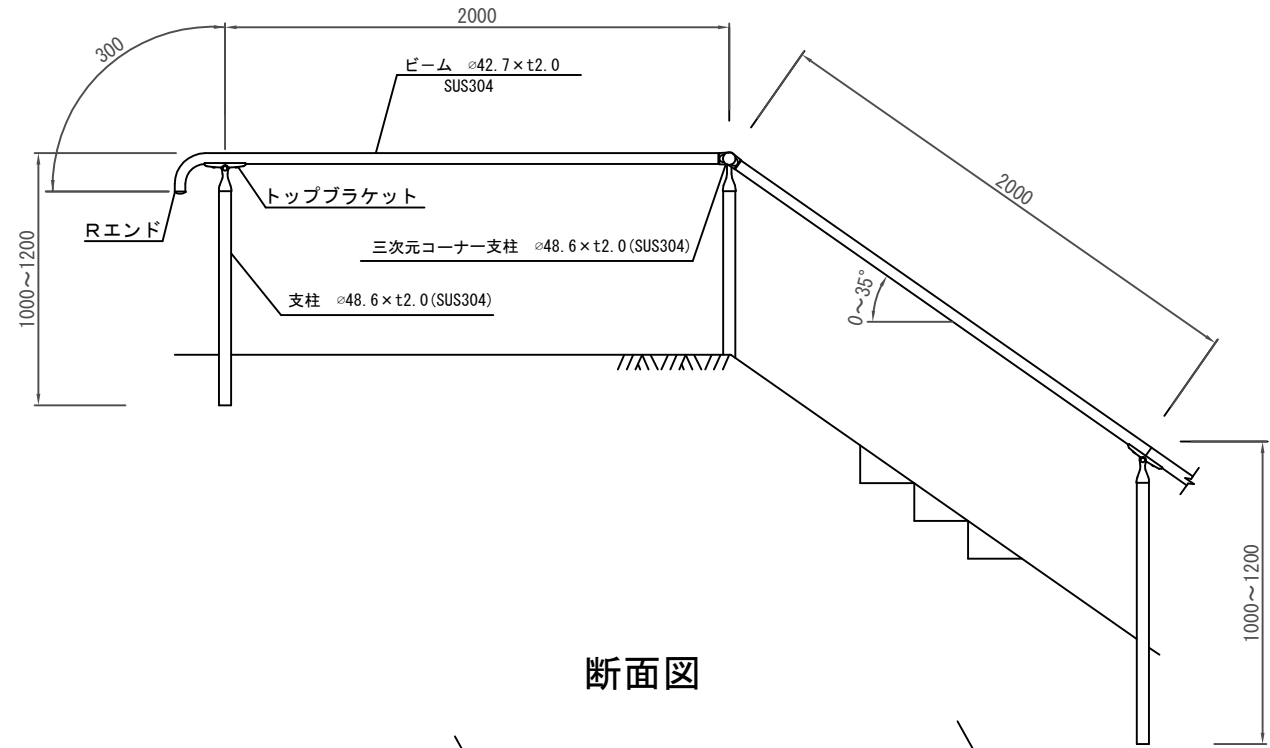


10m当り

記号	材料表	
	ガードレール m	
Gr-Cf1-2B	10.0	
Gr-Cf1-2E	10.0	
Gr-Cf2-2B	10.0	
Gr-Cf2-2E	10.0	

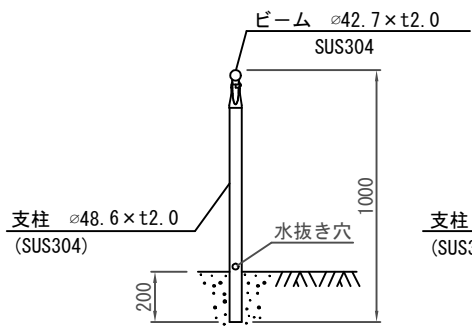
手摺 (ステンレス)			
記号	HR5		
縮尺	1/30	制定年度	平成30年

立面図

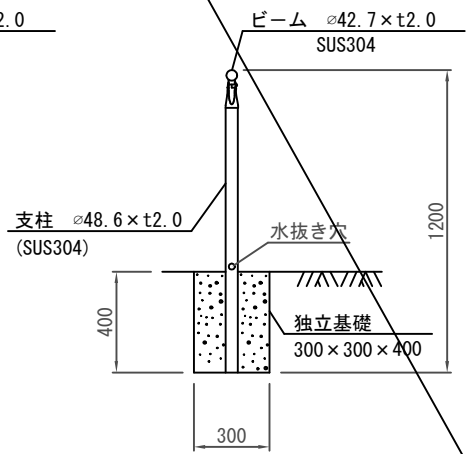


断面図

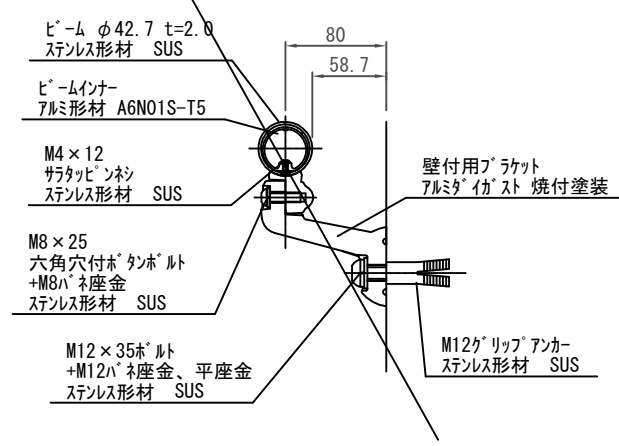
○ 連続基礎用 (W)



独立基礎用 (C)



壁付用 1/5



変化点は三次元コーナー支柱の使用を標準とする。

記号	材料表
	手摺 m
HR5	10.0

転落防止柵 (格子型)

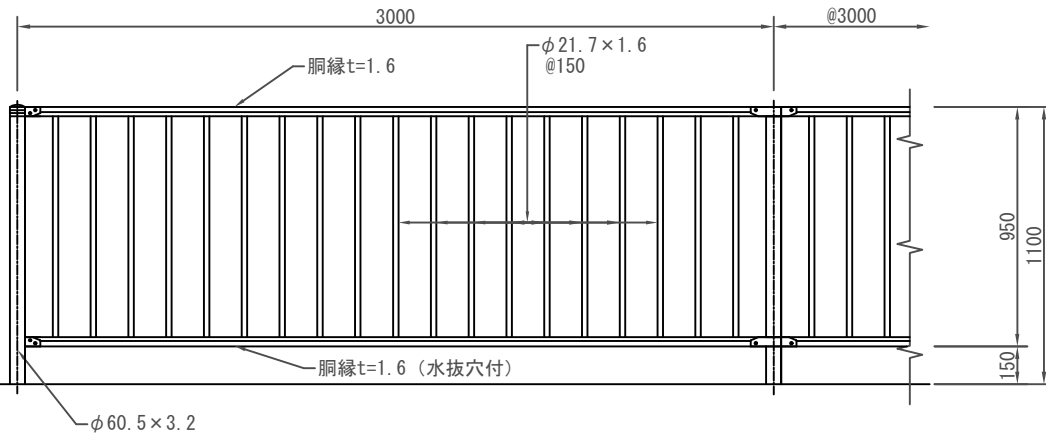
記号 Gf5-S (種別)

縮尺 1/30

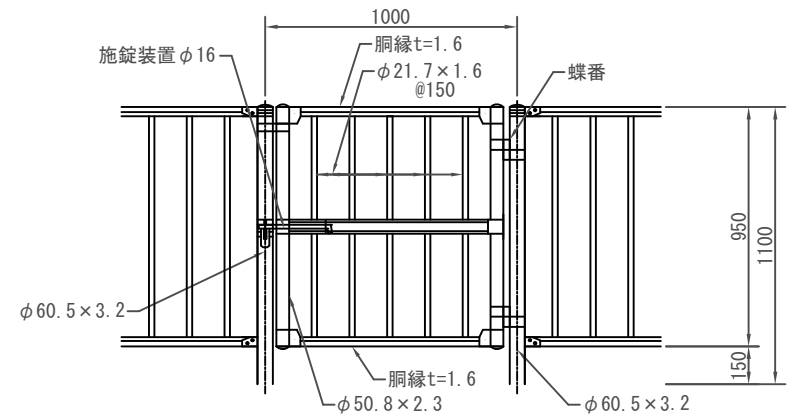
制定年度

平成17年

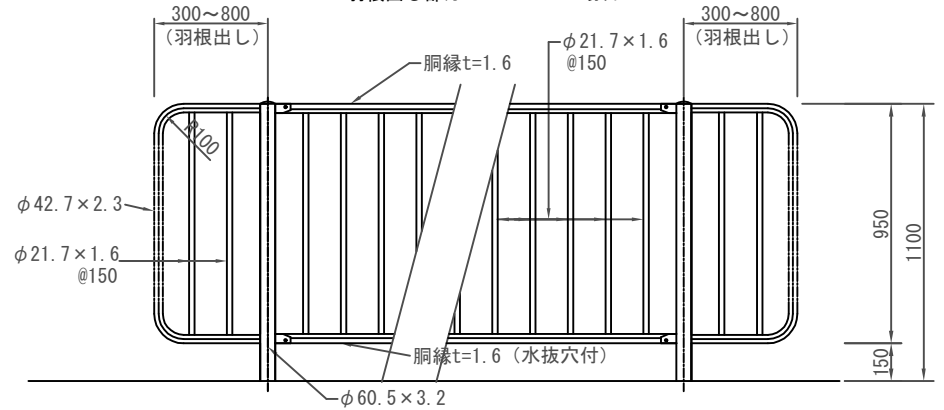
立面図



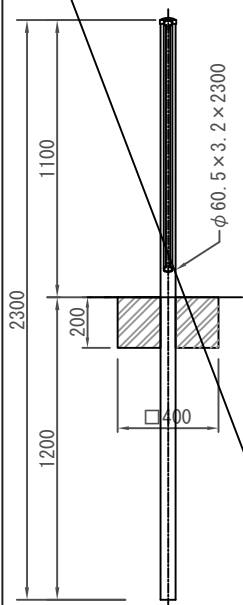
片開き門扉 H1100×W1000



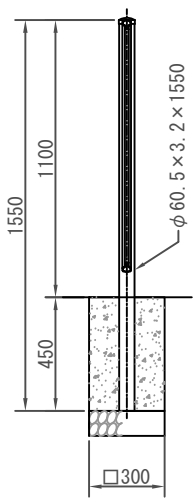
羽根出し部分 300~800の場合



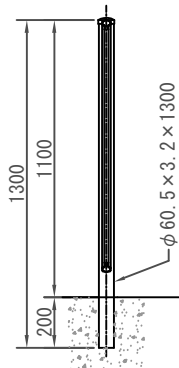
土中建込 (E)
Gf5-S1



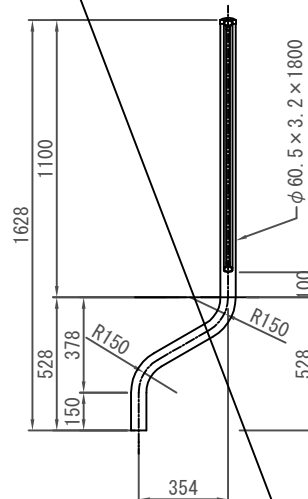
○プレキャストコンクリート
ブロック建込 (G)
(独立基礎) Gf5-S2



○コンクリート建込用 (W)
(連続基礎) Gf5-S3



コンクリート建込 (曲)
Gf5-S4



塗装色	表面処理		備考
	塗装仕様	溶融亜鉛メッキ仕様	
白色	JIS G3323「溶融亜鉛-アルミニウム-マグネシウム合金めっき鋼板及び鋼帯」に規定されるK27(片面付着量275g/㎡以上)とする。	熱硬化性アクリル樹脂系塗料、熱硬化性ポリエステル樹脂系塗料またはこれと同等以上の塗料を使用し、塗膜厚20μmとする。	ボルトナット類はHDZ35(片面付着量350g/㎡以上)とする。
○ダークブラウン(10YR2.0/1.0程度)			
メッキ		JIS H8641「溶融亜鉛めっき」に規定されるHDZ55(片面付着量550g/㎡以上)または部材厚に応じた付着量を確保する。	

10m当り

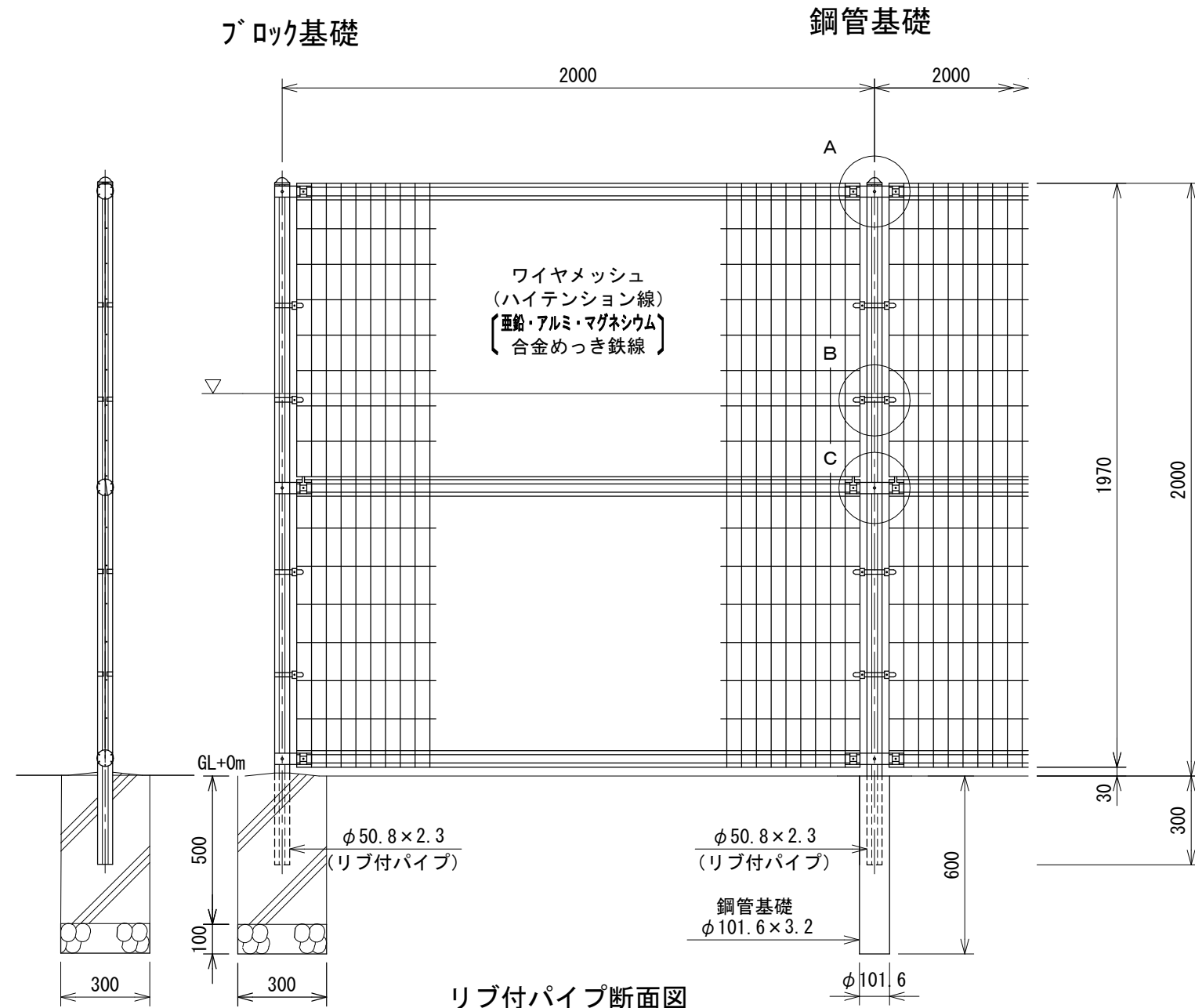
記号	材料表	
	転落防止柵 L=3000 m	
Gf5-S1	10.0	
Gf5-S2	10.0	
Gf5-S3	10.0	
Gf5-S4	10.0	

19枚の第18号

6-2-5

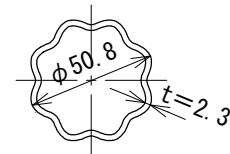
立入防止柵 (参考図)

記号		
縮尺	図示	制定年度



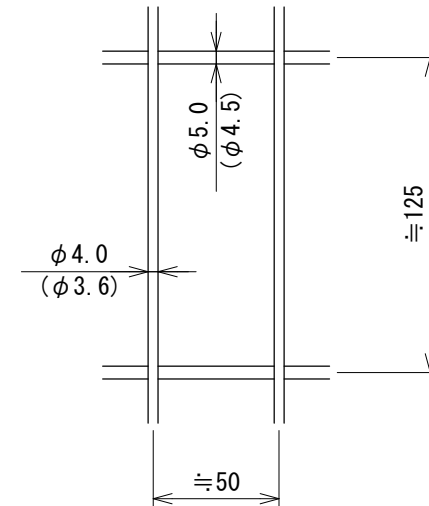
リブ付パイプ断面図

S=1:3

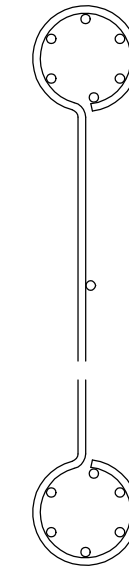


ワイヤメッシュ図

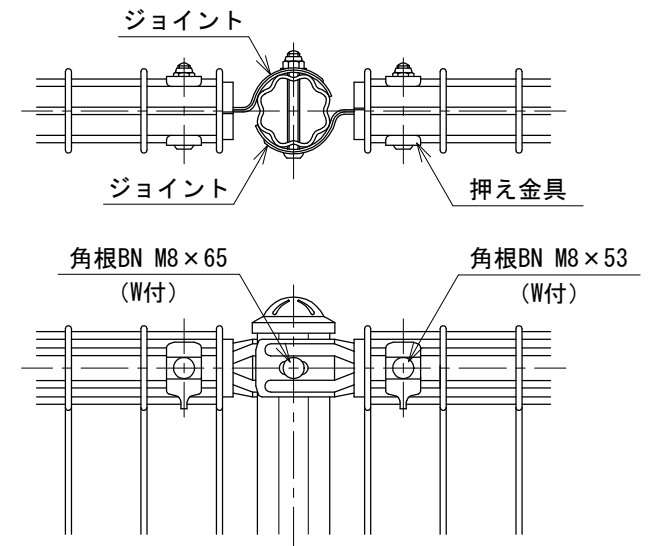
() 内は芯径を示す。



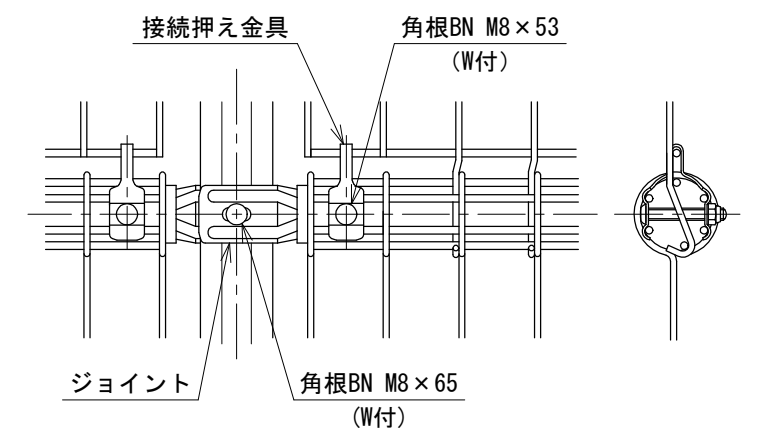
パネル断面図



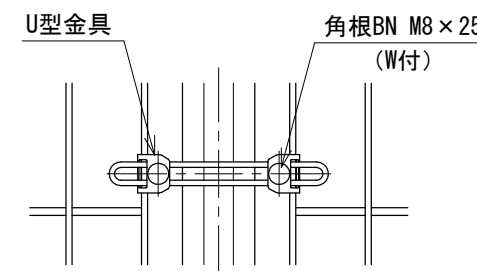
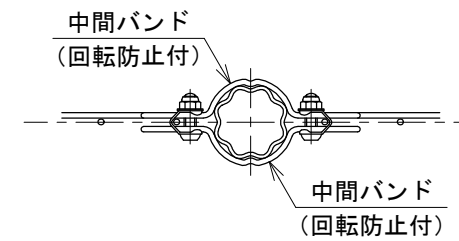
A部取付図 S=1:5



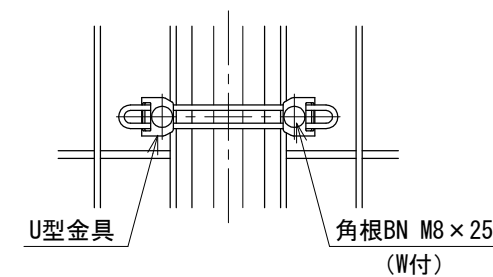
C部取付図 S=1:5



B部取付図 S=1:5



標準的な取付図



パネルと柱のすきまがせい場合の取付図