

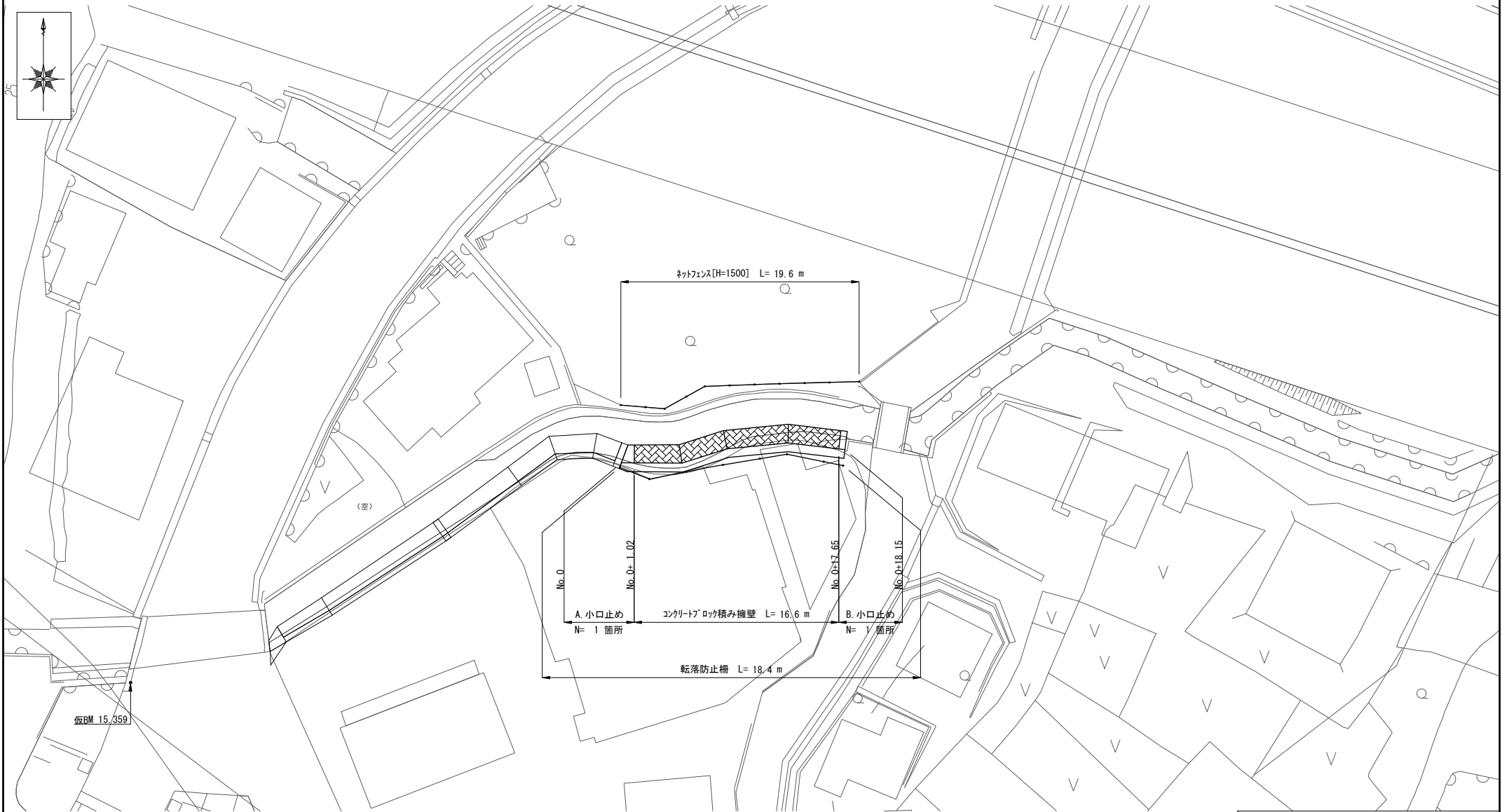
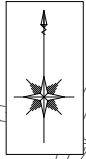
位置図 S=1:2500



横須賀市上下水道局			
図名	大矢部5丁目地内雨水施設修繕工事		
種別	位置図		
縮尺	1:2500	図番	1/7
製作年	令和 4年 6月 日		
課長	係長	担当者	設計者

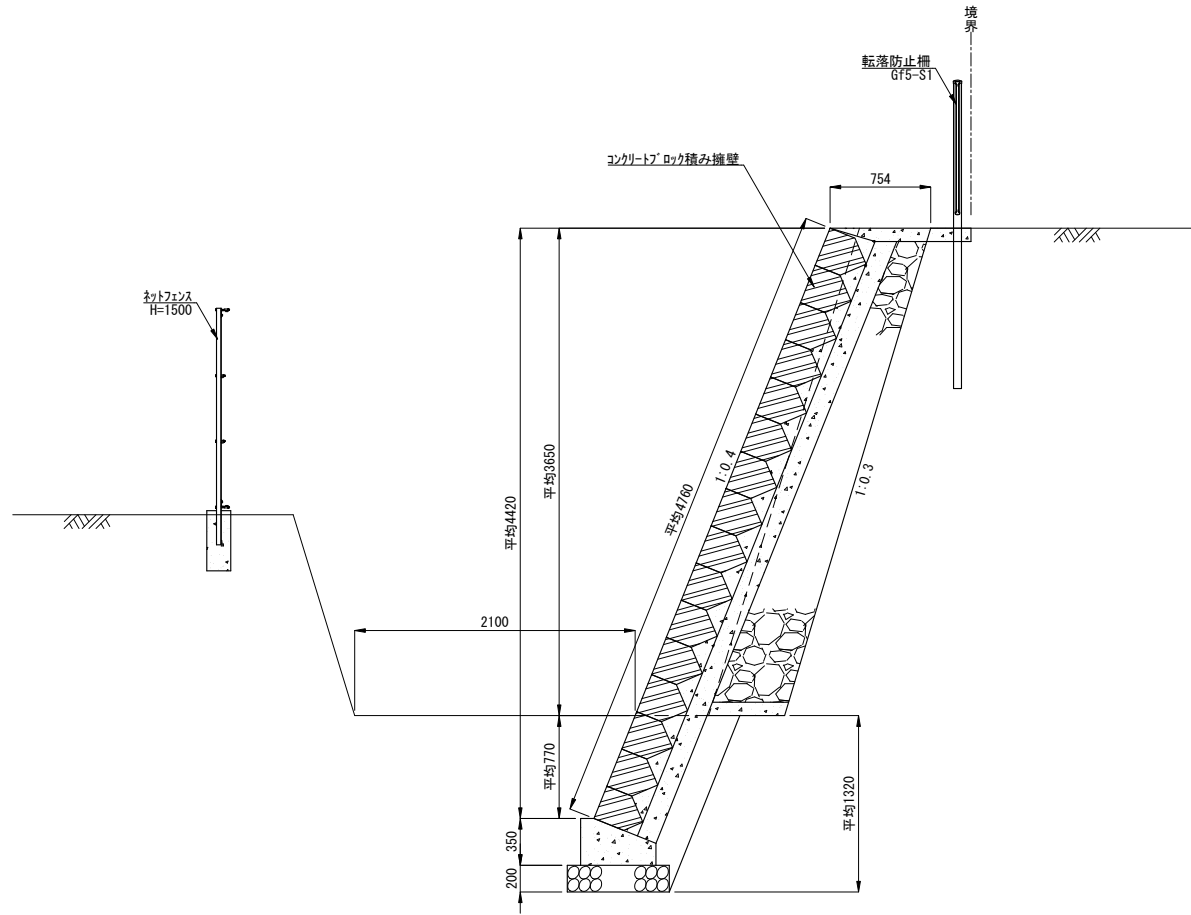
工事場所:横須賀市大矢部5丁目21番地先

平面図 S=1:300



横須賀市上下水道局			
図名	大矢部5丁目地内雨水施設修繕工事		
種別	平面図		
縮尺	1:300	図番	2 / 7
製作年	令和 4年 6月 日		
課長	係長	担当者	設計者

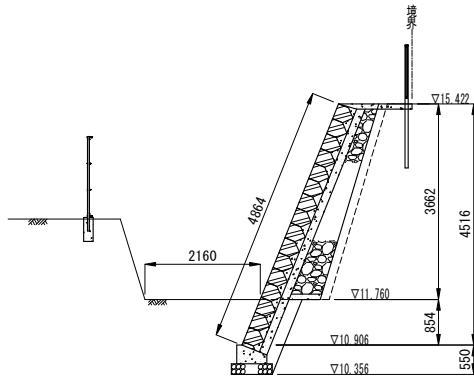
標準横断面図 S=1:40



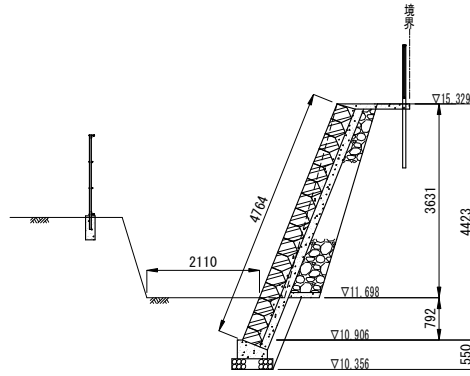
横須賀市上下水道局				
図名	面称	大矢部5丁目内雨水施設修繕工事		
種別	標準横断面図			
縮尺	1:40	図番	面号	3 / 7
製作年	令和 4 年 6 月 日			
課長	係長	担当者	設計者	

横断面図 S=1:100

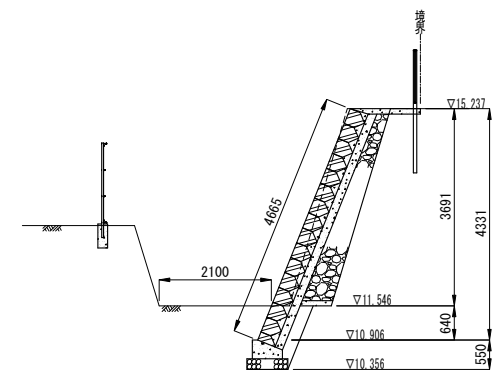
No. 0+2.24



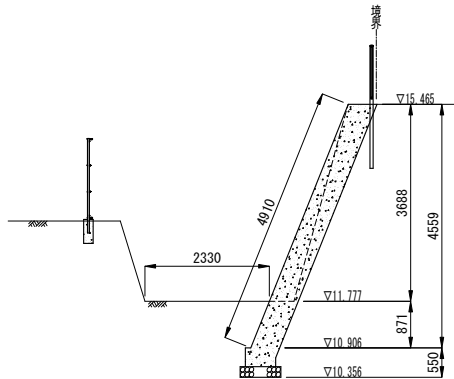
No. 0+8.65



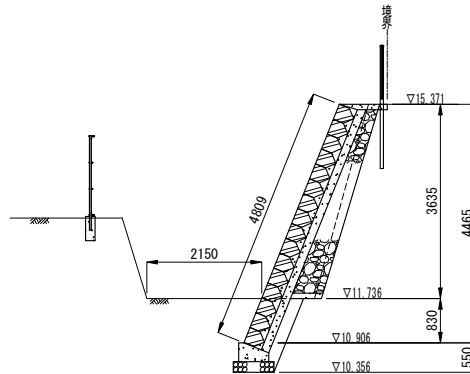
No. 0+17.65



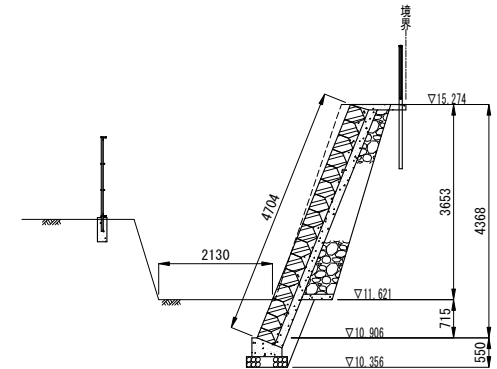
No. 0



No. 0+4.86



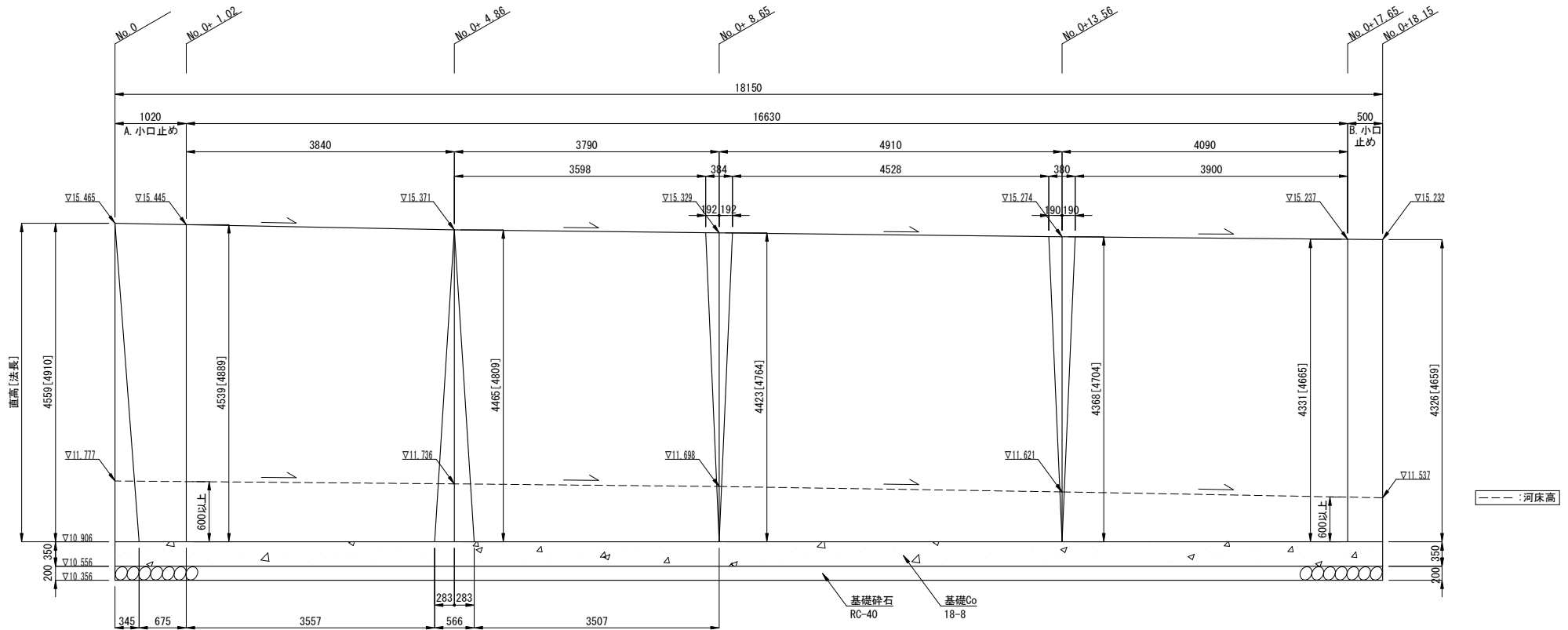
No. 0+13.56



横須賀市上下水道局

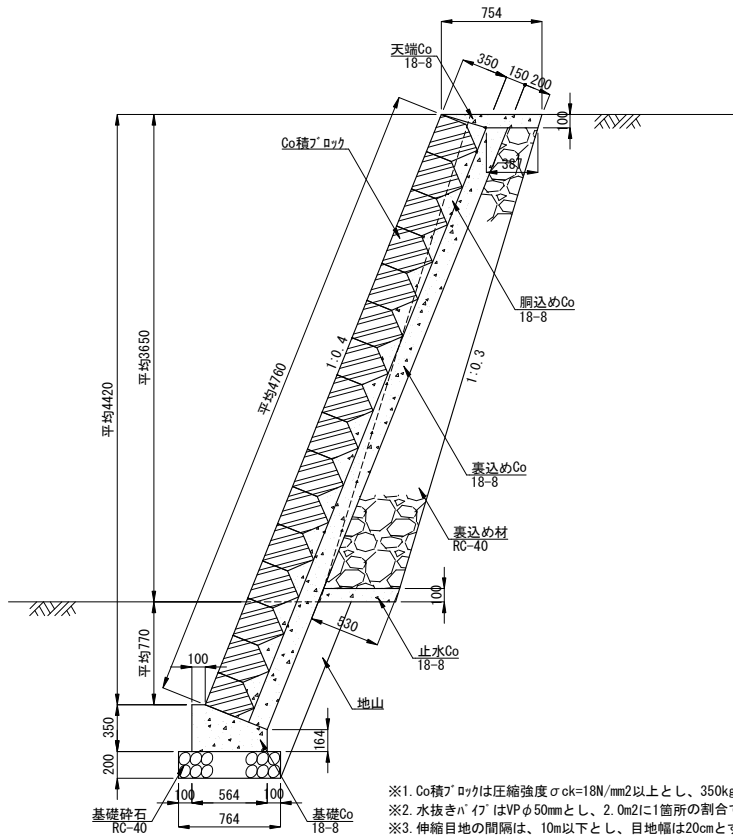
図名	大矢部5丁目内雨水施設修繕工事		
種別	横断面図		
縮尺	1:100	図番	4/7
製作年	令和 4 年 6 月 日		
課長	係長	担当者	設計者

コンクリートブロック積み擁壁展開図 S:1:60



コンクリートブロック積み擁壁構造図 S=1:40

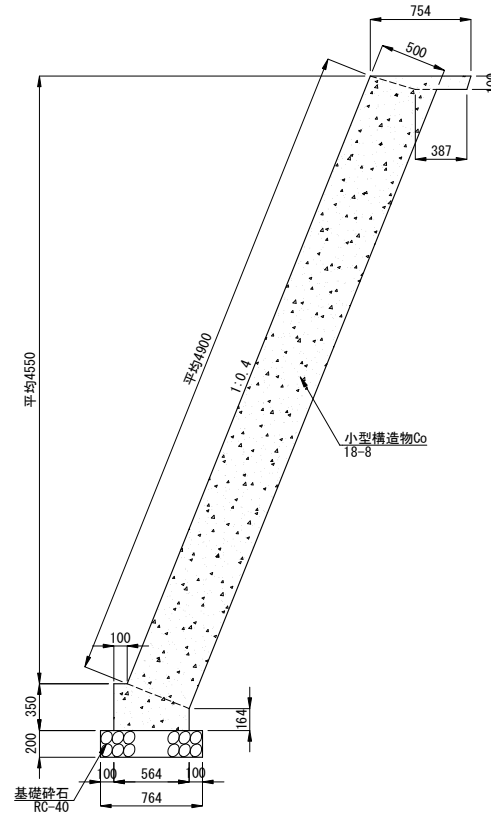
コンクリートブロック積み擁壁



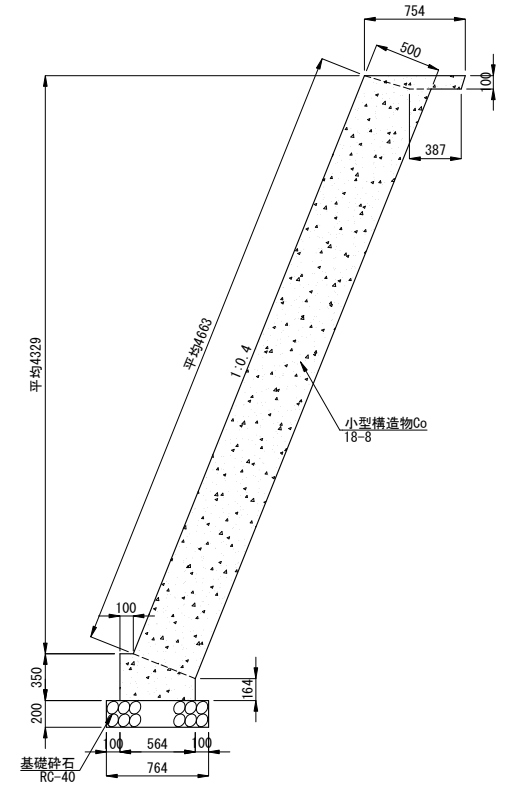
※1. Co積ブロックは圧縮強度 $\sigma_{ck}=18\text{N/mm}^2$ 以上とし、 350kg/m^2 以上であること。
 ※2. 水抜きパイプはVP $\phi 50\text{mm}$ とし、2.0m2に1箇所割合で設置すること。
 ※3. 伸縮目地の間隔は、10m以下とし、目地幅は20cmとする。

小口止めコンクリート

A. 小口止め



B. 小口止め



材料表[コンクリートブロック積み擁壁] 1m当り

名称	規格	単位	数量	摘要
Coブロック積工				
胴込めCo	18-8	m ³	0.220	※m2当り
裏込めCo	18-8	m ³	0.728	
裏込め材	RC-40	m ³	1.356	
基礎				
基礎Co	18-8	m ³	0.154	
型枠工		m ²	0.514	
目地板	瀝青質目地板 t=20cm	m ²	0.255	Coブロック積工分も含む
基礎材	RC-40 t=20cm	m ²	0.764	

材料表[コンクリートブロック積み擁壁] 1m当り

名称	規格	単位	数量	摘要
天端Co				
天端Co	18-8	m ³	0.057	
型枠工		m ²	0.104	
目地板	瀝青質目地板 t=20cm	m ²	0.006	
止水Co				
止水Co	18-8	m ³	0.057	

材料表[小口止めコンクリート] 1箇所当り

名称	規格	単位	数量	数量	摘要
			A. 小口止め	B. 小口止め	
小型構造物Co	18-8	m ³	2.034	1.279	
小型構造物型枠		m ²	6.867	7.753	
目地板	瀝青質目地板 t=20cm	m ²	5.352	2.557	A. 小口止めは両端部 B. 小口止めは片端部
基礎材	RC-40 t=20cm	m ²	0.581	0.382	

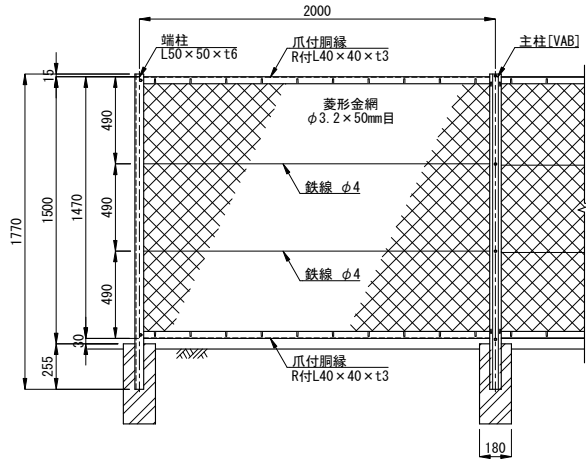
横須賀市上下水道局

図名	大矢部5丁目内雨水施設修繕工事			
種別	コンクリートブロック積み擁壁構造図			
縮尺	1:40	図番	6/7	
製作年	令和 4 年 6 月 日			
課長	係長	担当者	設計者	

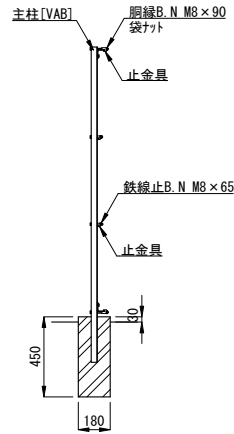
付帯工構造図

ネットフェンス[H=1500]

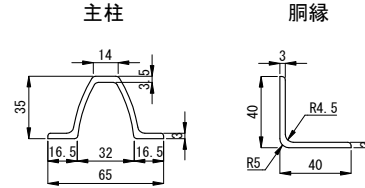
正面図 S=1:30



側面図 S=1:30



主柱・胴縁断面図 S=1:3



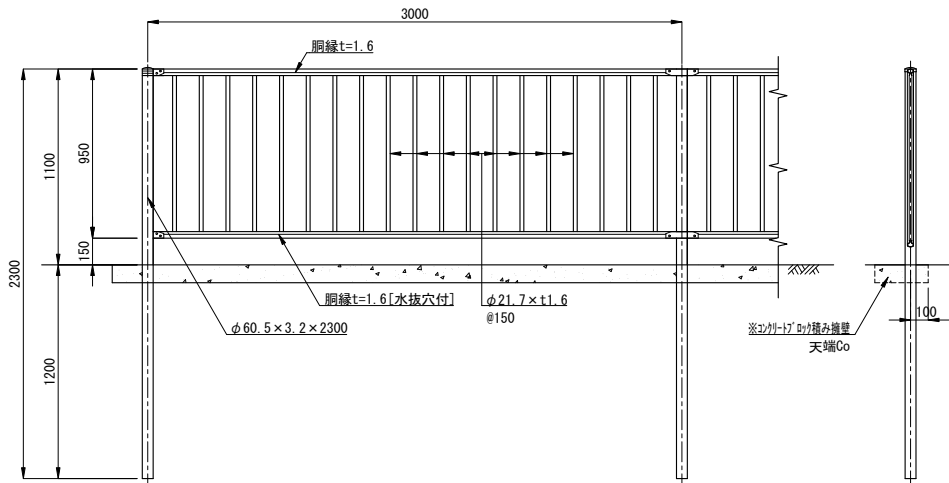
材料表【ネットフェンス H=1500】

名称	規格	単位	数量	摘要
ネットフェンス フェンス用	H=1500 L=2000	m	10.000	
基礎ブロック	□180×H450	個	6.000	

10m当り

転落防止柵[Gf5-S1]

立面図 S=1:30



側面図 S=1:30

材料表【転落防止柵 Gf5-S1】

名称	規格	単位	数量	摘要
転落防止柵 Gf5-S1	L=3000 土中建込[E]	m	10.000	

10m当り

塗装色	表面処理		備考
	塗装仕様	塗装	
タークアラック [10YR 2.0/1.0程度]	JIS G 3323 「溶融亜鉛-7%ミニウム-マグネシウム合金めっき鋼板及び鋼帯」に規定されるK27[両面付着量275g/m ² 以上]とする。	熱硬化性アクリル樹脂系塗料、熱硬化性ポリエステル樹脂系塗料またはこれと同等以上の塗料を使用し、塗膜厚20μmとする。	ボルトナット類はHDZ35 [片面付着量350g/m ² 以上]とする。

参考図

横須賀市上下水道局

図名	大矢部5丁目地内雨水施設修繕工事		
種別	付帯工構造図		
縮尺	図示	図番号	7/7
製作年	令和 4年 6月 日		
課長	係長	担当者	設計者