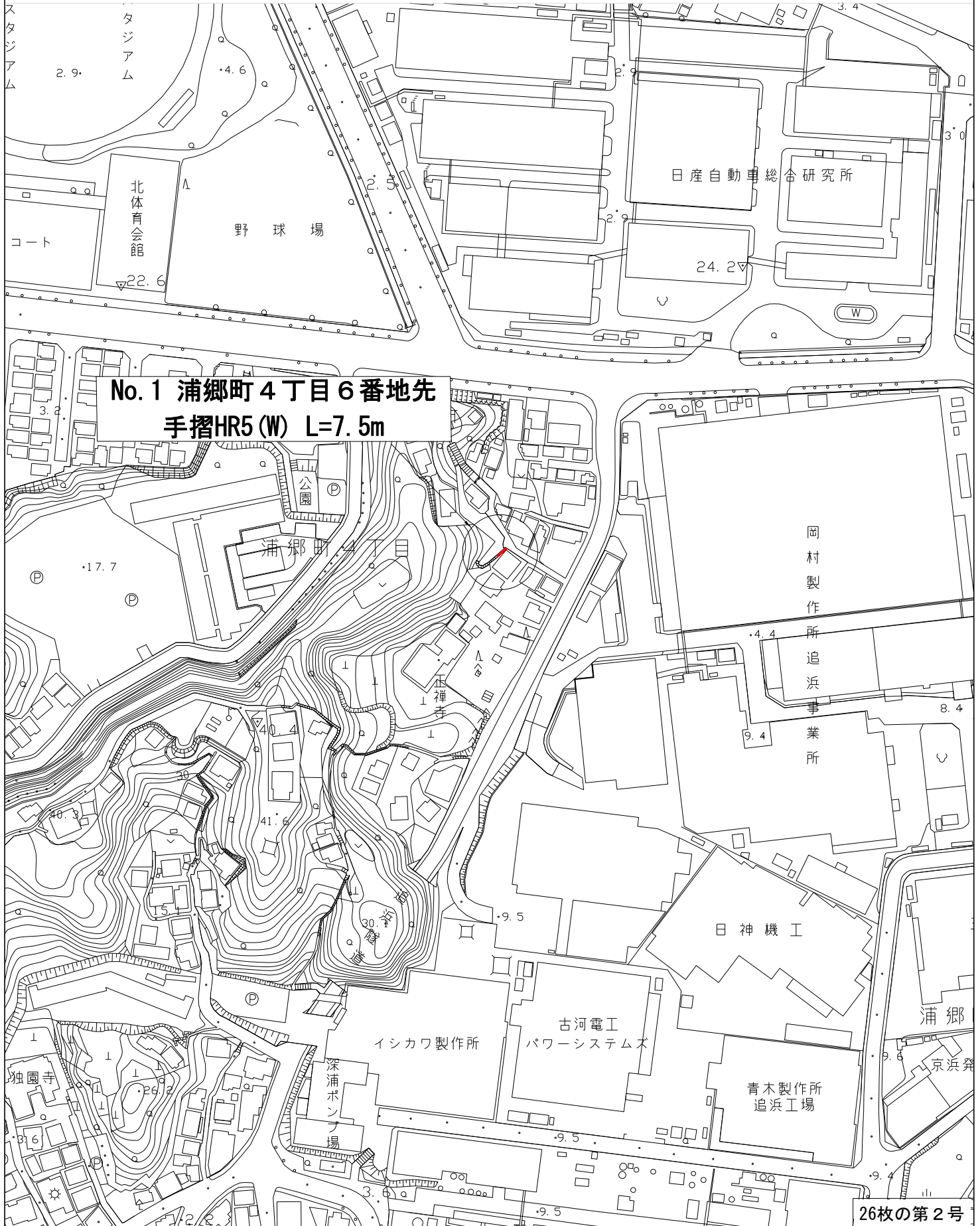


設 計 図		1枚の内1			
工事名称	防護柵設置工事その1				
図面名称	各 記		縮尺	各 記	
課長		係長			
審査		設計			
令和4年7月設計			図面番号	26枚の第1号	
横須賀市建設部道路整備課					



位置図

S=1:2500



No. 1 浦郷町4丁目6番地先
手摺HR5(W) L=7.5m



位置図

S=1:2500



No. 2 追浜東町 3丁目 3番地先
手摺HR5 (W) L=5.0m



位置図

S=1:2500



No. 3 長浦町2丁目60番地先
手摺HR5(W) L=3.5m



位置図

S=1:2500



**No. 4 大滝町 1丁目17番地先
車止め N=1箇所**



位置図

S=1:2500



No. 5 不入斗町3丁目5番地先
転落防止柵Gf3-S3 L=1.0m



位置図

S=1:2500



No. 6 平作3丁目2185番地先
転落防止柵Gf5-S2 L=16.5m



位置図

S=1:2500

No. 7 平作5丁目1584番地先
転落防止柵Gf5-S2 L=37.0m
転落防止柵Gf5-S3 L=12.0m





位置図

S=1:2500



No. 8 大矢部3丁目760番地先
立入防止柵(基礎ブロック) L=11.5m
立入防止柵(鋼管基礎) L= 4.0m



位置図

S=1:2500

No. 19 武4丁目971番地先
転落防止柵Gf5-S3 L=46.4m

No. 10 武4丁目1026番地先
ガードレールGr-C-2B L=4.0m



位置図

S=1:2500



No. 12 長沢4丁目1571番地先
転落防止柵Gf5-S3 L=20.5m



位置図

S=1:2500

No. 13 長井5丁目2880番地先
ガードレールGr-C-4E L=24.5m

長井漁港

長井町漁業協同組合
長井魚市場

長井町立高等学校
長井町立中学校
井水産

長井町漁業協同組合
漁村センター

長井園芸園

長井町内会館

長井保育園

御霊神社

長徳寺

長井コミュニティセンター



位置図

S=1:2500



No. 14 池上2丁目3856番地先
手摺HR5(W) L=4.0m



位置図

S=1:2500



No. 15 西逸見町 1丁目15番地先
ガードレール(フェンス)Gr-Cf1-2B N=5.5m



位置図

S=1:2500



No. 16 吉井4丁目131番地先
転落防止柵Gf3-S3 L=0.6m



位置図

S=1:2500

No. 17 湘南鷹取2丁目3番地先
手摺HR5 N=38.0m

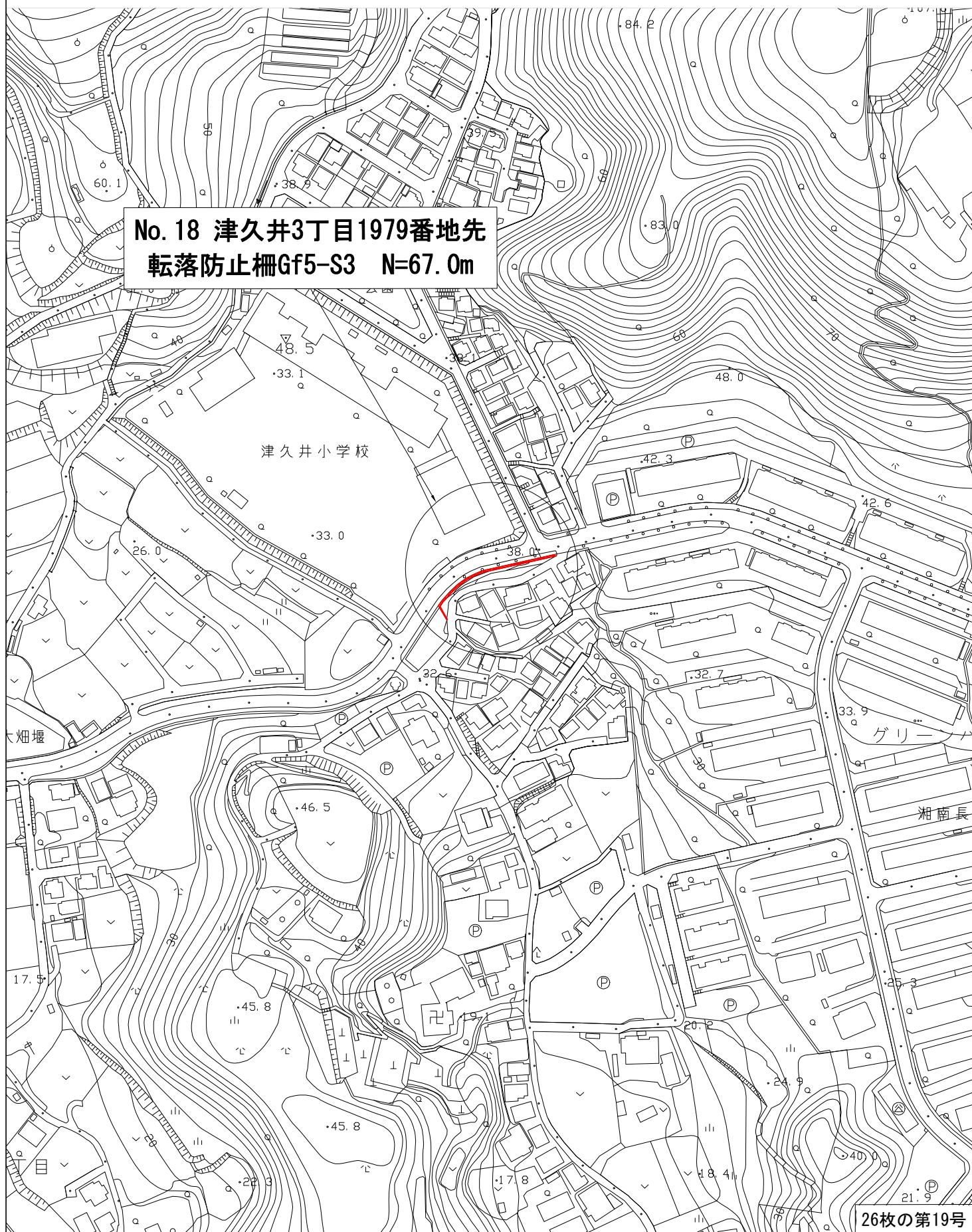




位置図

S=1:2500

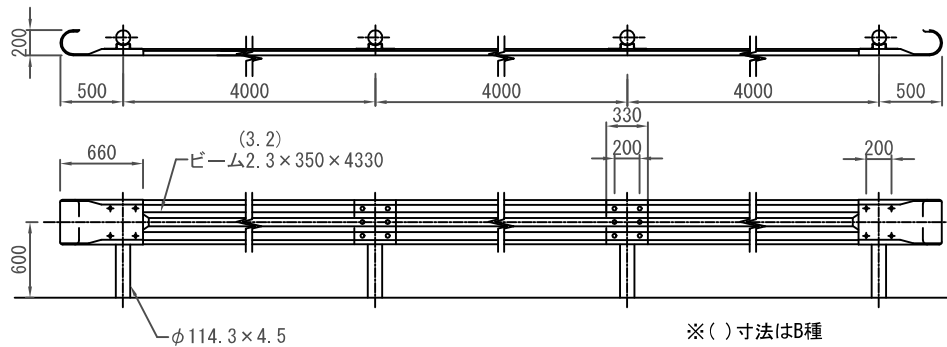
No. 18 津久井3丁目1979番地先
転落防止柵Gf5-S3 N=67.0m



ガードレール（路側用）

記号	Gr-C-4E, Gr-C-4ES		
縮尺	図示	制定年度	平成17年

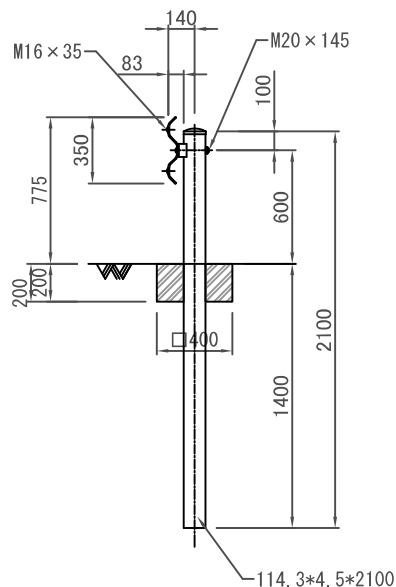
平面・立面図 S=1/60



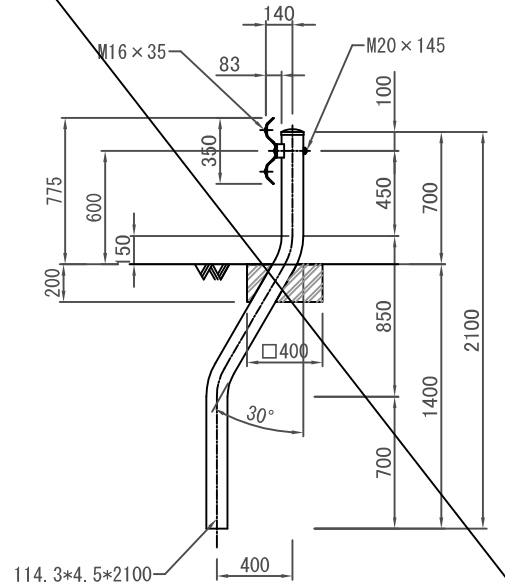
※（ ）寸法はB種

土中建込

○ Gr-C-4E【直支柱】 S=1/40



Gr-C-4ES【曲支柱】 S=1/40



部材	塗装色	表面処理		備考
		塗装仕様		
		下地処理(メッキ)	塗装	
支柱	白色	JIS G3302「溶融亜鉛めっき鋼板及び鋼帯」に規定されるZ27(片面付着量275g/m ² 以上)とする。	熱硬化性アクリル樹脂系塗料、熱硬化性ポリエステル樹脂系塗料またはこれと同等以上の塗料を使用し、塗膜厚20μmとする。	ボルトナット類はHDZ35(片面付着量350g/m ² 以上)とする。
ビーム				
支柱	ダークブラウン(10YR2.0/1.0程度)	メッキ	JIS H8641「溶融亜鉛めっき」に規定されるHDZ55(片面付着量550g/m ² 以上)または部材厚に応じた付着量を確保する。	
ビーム	グレーベージュ(10YR6.0/1.5程度)			

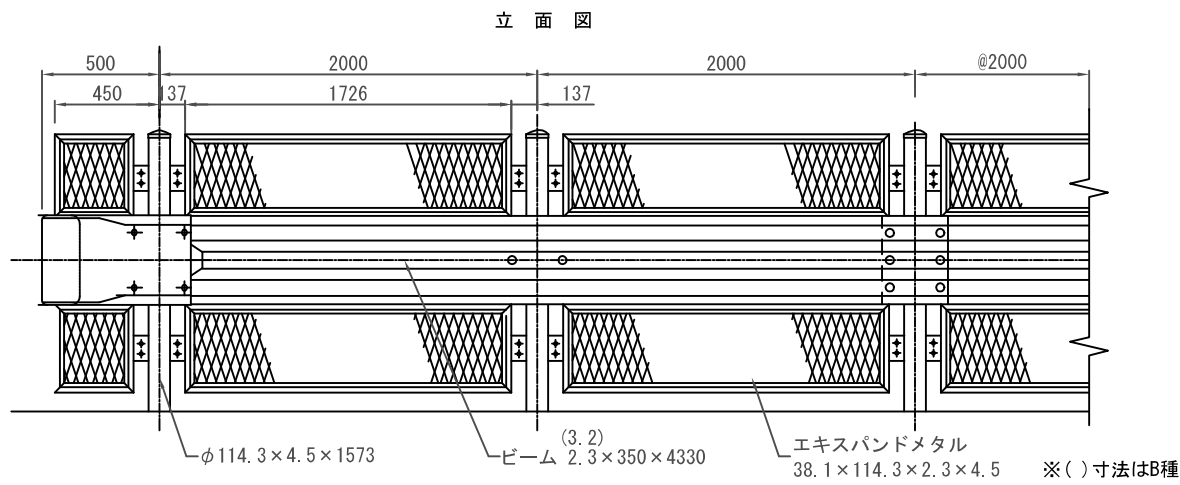
注意事項

- ・メッキ仕様の場合はB種とする。

10m当り

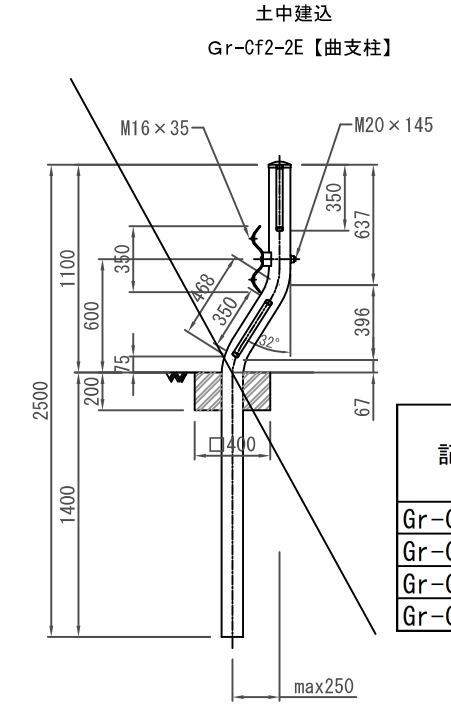
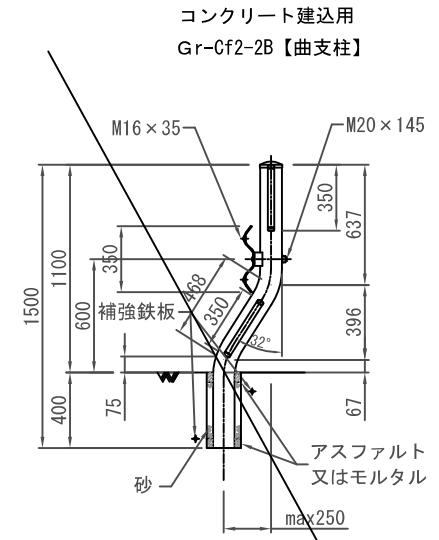
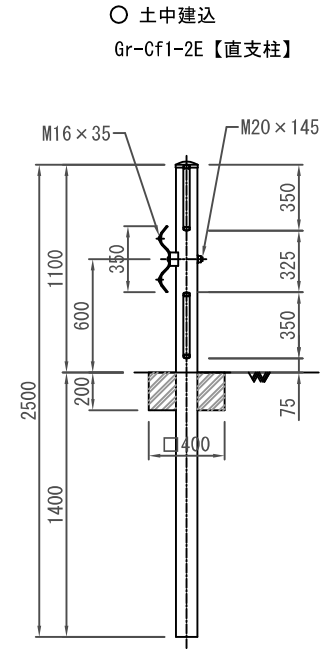
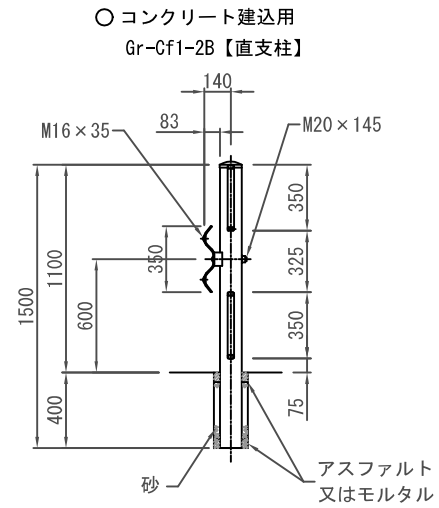
記号	材料表	
	ガードレール m	
Gr-C-4E	10.0	
Gr-C-4ES	10.0	

ガードレール（フェンス）			
記号	Gr-Cf（種別）-2B, 2E		
縮尺	1/40	制定年度	平成17年



部材	塗装色	表面処理		備考
		塗装仕様	溶融亜鉛メッキ仕様	
○ 支柱 ビーム及びネットパネルまたはビームパイプ	白色	JIS G3302「溶融亜鉛めっき鋼板及び鋼帯」に規定されるZ27(両面付着量275g/m ² 以上)とする。	熱硬化性アクリル樹脂系塗料、熱硬化性ポリエステル樹脂系塗料またはこれと同等以上の塗料を使用し、塗膜厚20μmとする。	ボルトナット類はHDZ35(片面付着量350g/m ² 以上)とする。
	支柱 （10YR2.0/1.0程度）	ビーム及びネットパネルまたはビームパイプ グレーベージュ （10YR6.0/1.5程度）		
支柱 ビーム及びネットパネルまたはビームパイプ	メッキ		JIS H8641「溶融亜鉛めっき」に規定されるHDZ55(片面付着量550g/m ² 以上)または部材厚に応じた付着量を確保する。	

注意事項
・メッキ仕様の場合のガードレール部材はB種とする。

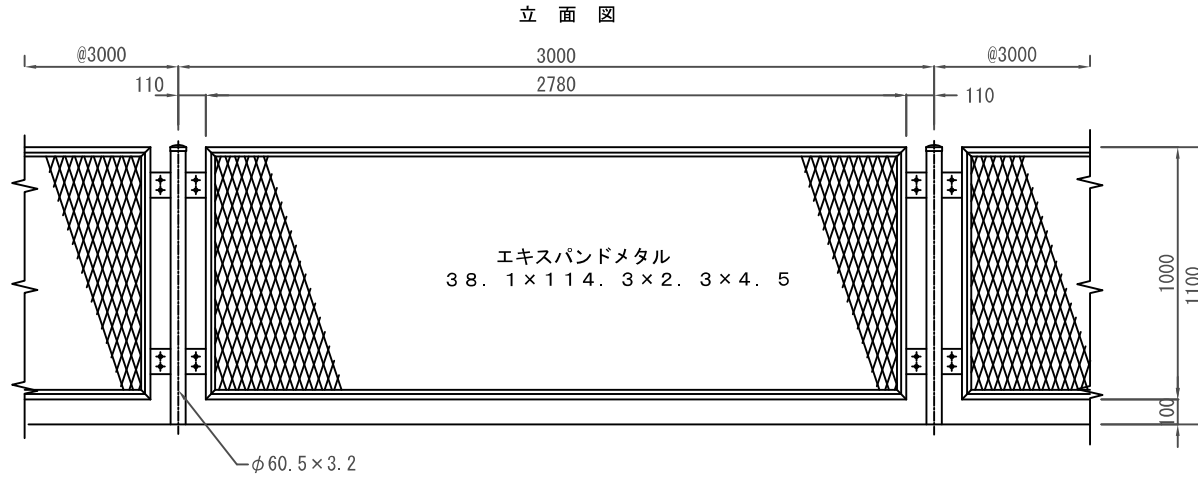


10m当り

記号	材料表	
	ガードレール m	
Gr-Cf1-2B	10.0	
Gr-Cf1-2E	10.0	
Gr-Cf2-2B	10.0	
Gr-Cf2-2E	10.0	

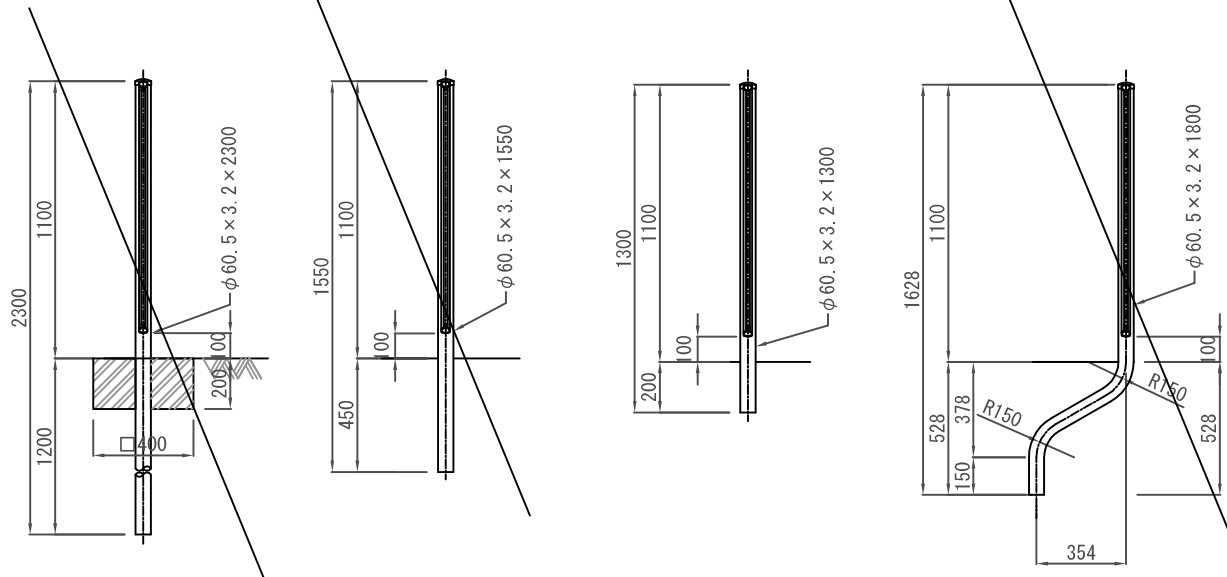
転落防止柵（ネット型）

記号	Gf3-S（種別）		
縮尺	1/30	制定年度	平成17年



土中建込 (E) Gf3-S1
 プレキャストコンクリートブロック建込 (C) (独立基礎) Gf3-S2
 ○コンクリート建込用 (W) (連続基礎) Gf3-S3

コンクリート建込 (曲) Gf3-S4



塗装色	表面処理		備考
	塗装仕様		
	下地処理(メッキ)	塗装	
○ 青色または白色	JIS G3302「溶融亜鉛めっき鋼板及び鋼帯」に規定されるZ27 (両面付着量275g/m ² 以上)とする。	熱硬化性アクリル樹脂系塗料、熱硬化性ポリエステル樹脂系塗料またはこれと同等以上の塗料を使用し、塗膜厚20μmとする。	ポルトネット類はHDZ35 (片面付着量350g/m ² 以上)とする。 JIS H8641「溶融亜鉛めっき」に規定されるHDZ55 (片面付着量350g/m ² 以上)または部材厚に応じた付着量を確保する。
○ ダークブラウン (10YR2.0/1.0程度)			
メッキ			

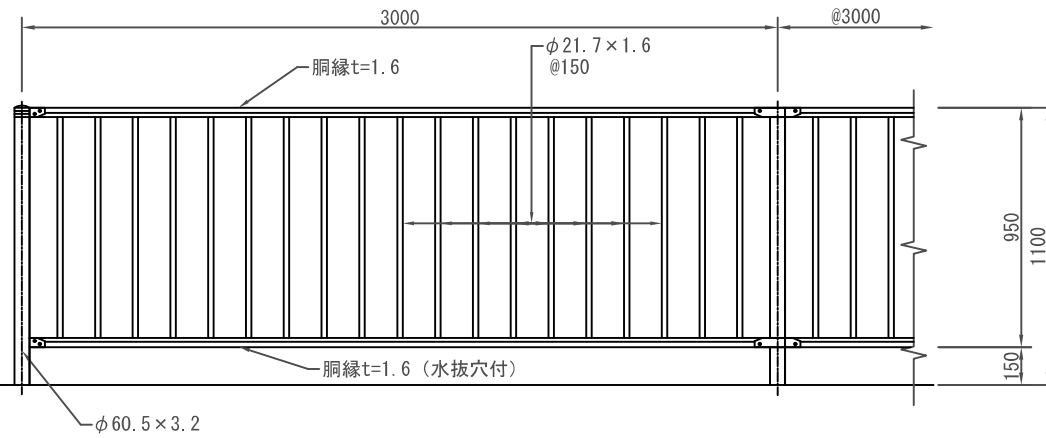
10m当り

記号	材料表	
	転落防止柵 L=3000 m	
Gf3-S1	10.0	
Gf3-S2	10.0	
Gf3-S3	10.0	
Gf3-S4	10.0	

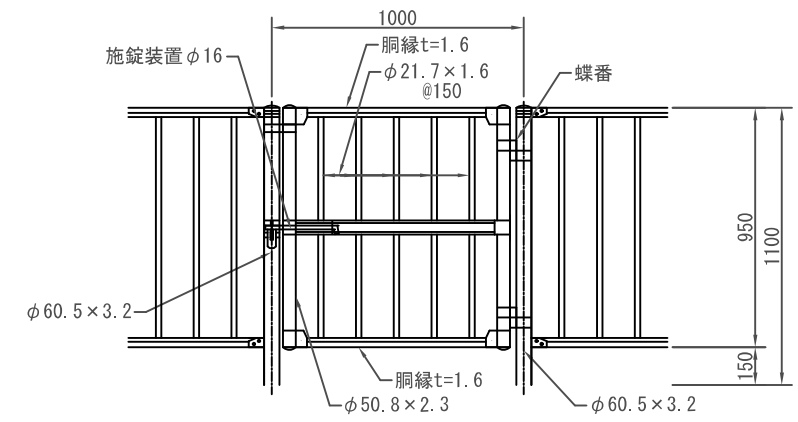
転落防止柵 (格子型)

記号	Gf5-S (種別)		
縮尺	1/30	制定年度	平成17年

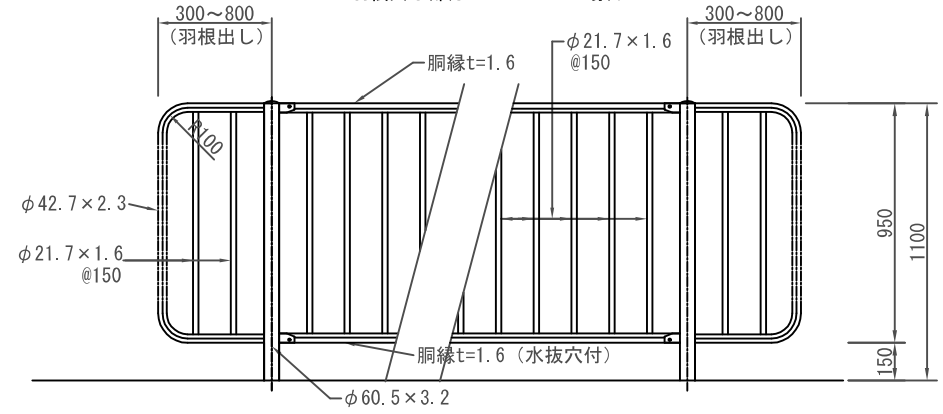
立面図



片開き門扉 H1100xW1000



羽根出し部分 300~800の場合

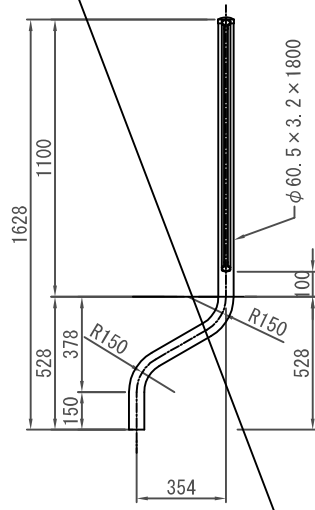
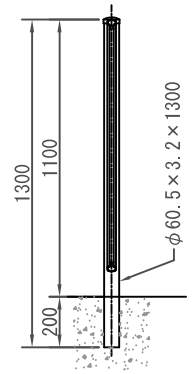
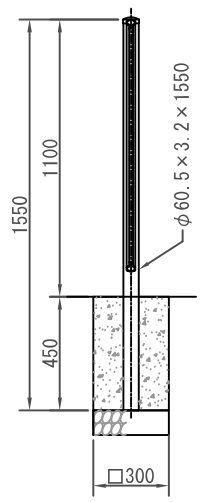
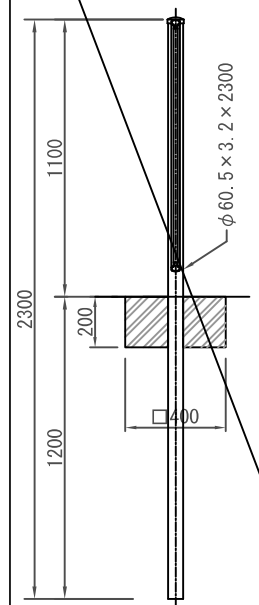


土中建込 (E) Gf5-S1

○プレキャストコンクリートブロック建込 (C) (独立基礎) Gf5-S2

○コンクリート建込用 (W) (連続基礎) Gf5-S3

コンクリート建込 (曲) Gf5-S4



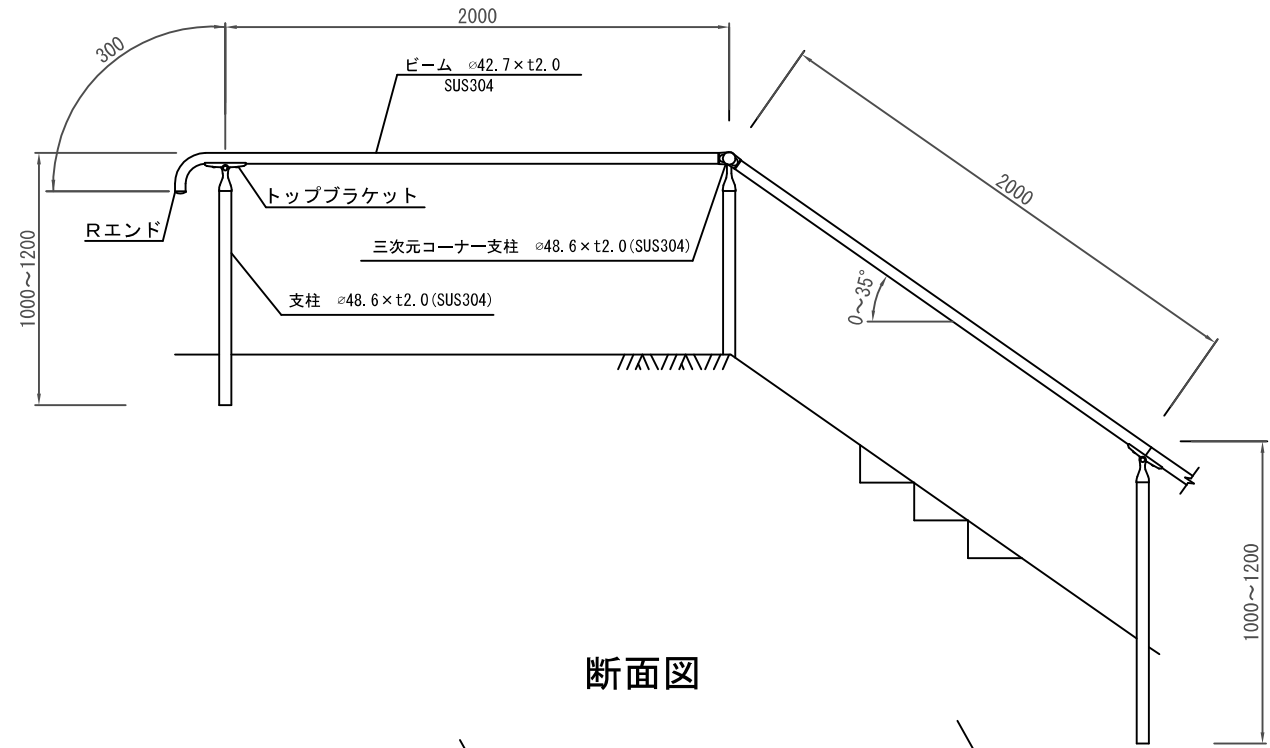
塗装色	表面処理		備考
	塗装仕様	溶融亜鉛メッキ仕様	
白色	JIS G3323「溶融亜鉛-アルミニウム-マグネシウム合金めっき鋼板及び鋼帯」に規定されるK27(片面付着量:275g/㎡以上)とする。	熱硬化性アクリル樹脂系塗料、熱硬化性ポリエステル樹脂系塗料またはこれと同等以上の塗料を使用し、塗膜厚20μmとする。	ボルトナット類はHDZ35(片面付着量350g/㎡以上)とする。
○ダークブラウン(10YR2.0/1.0程度)			
メッキ		JIS H8641「溶融亜鉛めっき」に規定されるHDZ55(片面付着量550g/㎡以上)または部材厚に応じた付着量を確保する。	

10m当り	
記号	材料表
	転落防止柵
	L=3000
	m
	Gf5-S1
Gf5-S2	10.0
Gf5-S3	10.0
Gf5-S4	10.0

26枚の第23号
6-2-5

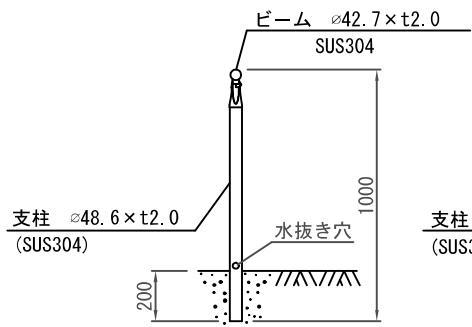
手摺 (ステンレス)			
記号	HR5		
縮尺	1/30	制定年度	平成30年

立面図

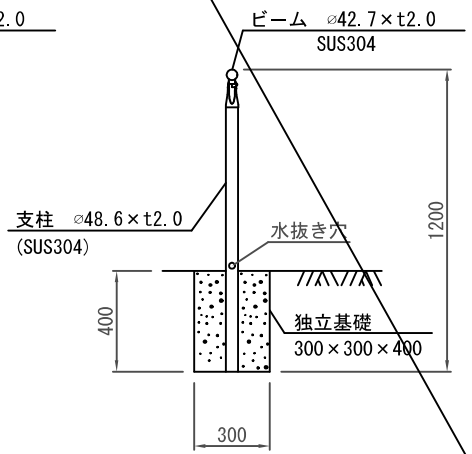


断面図

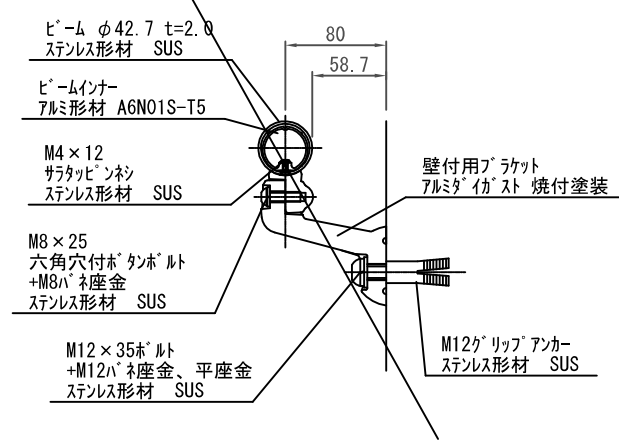
○ 連続基礎用 (W)



独立基礎用 (C)



壁付用 1/5



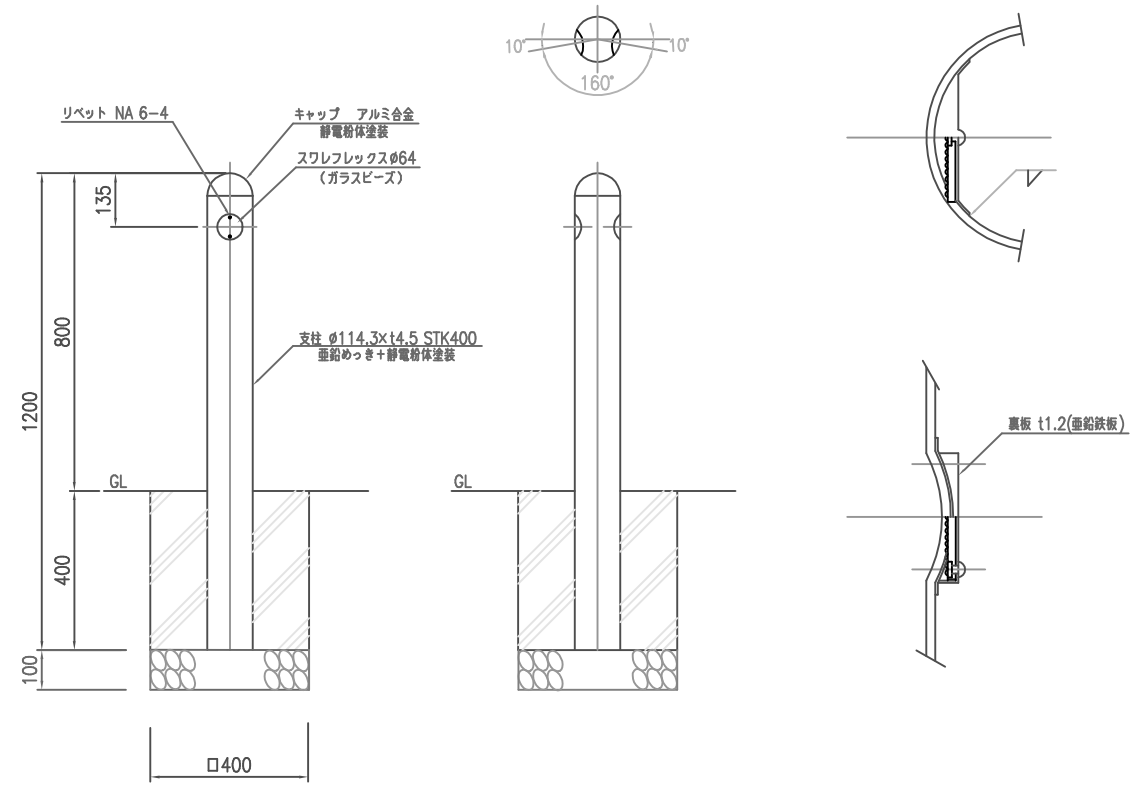
変化点は三次元コーナー支柱の使用を標準とする。

記号	10m当り
	材料表
HR5	手摺 m 10.0

車止め (参考図)

記号			
縮尺	1/20	制定年度	

反射板取付部詳細



※指定色: ダークブラウン

10基当り

記号	材料表				参考重量
	車止め	基礎材		小型コンクリート 18-8 m3	車止め kg/基
		RC40, t=100 m2	m3		
	10.0	1.600	0.160	0.599	14.8

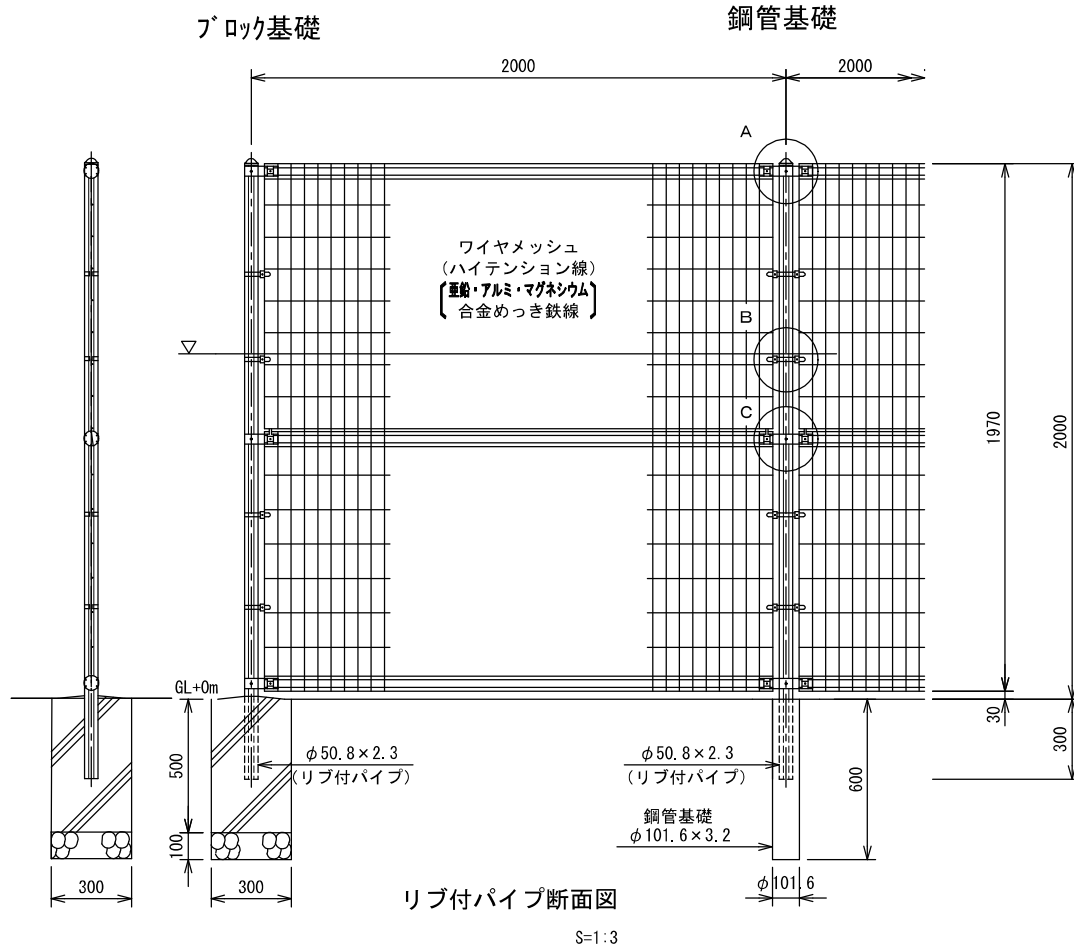
記号

縮尺

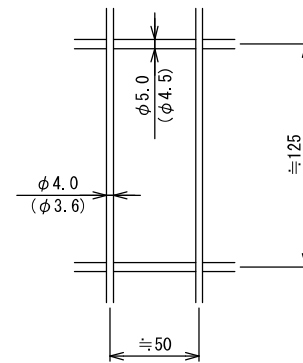
図示

制定年度

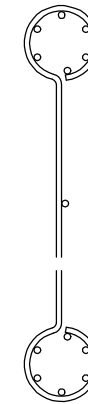
A3 → A4 縮小



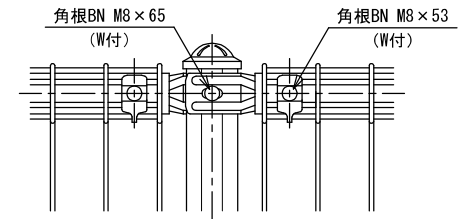
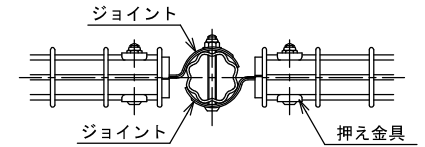
ワイヤメッシュ図
() 内は芯径を示す。



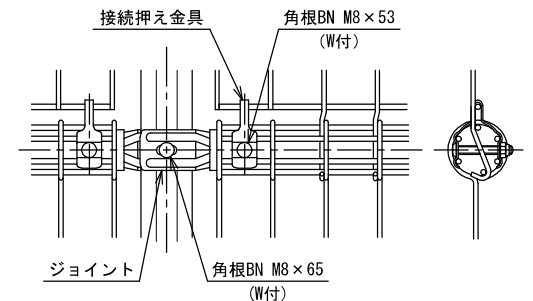
パネル断面図



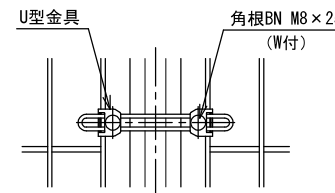
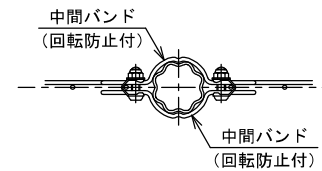
A部取付図 S=1:5



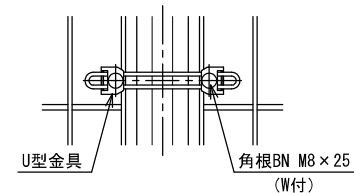
C部取付図 S=1:5



B部取付図 S=1:5



標準的な取付図



パネルと柱のすきまがせまい場合の取付図