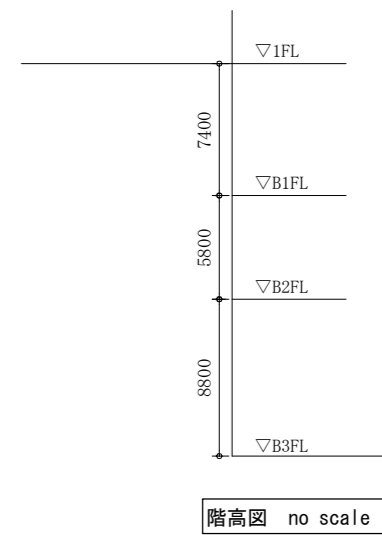
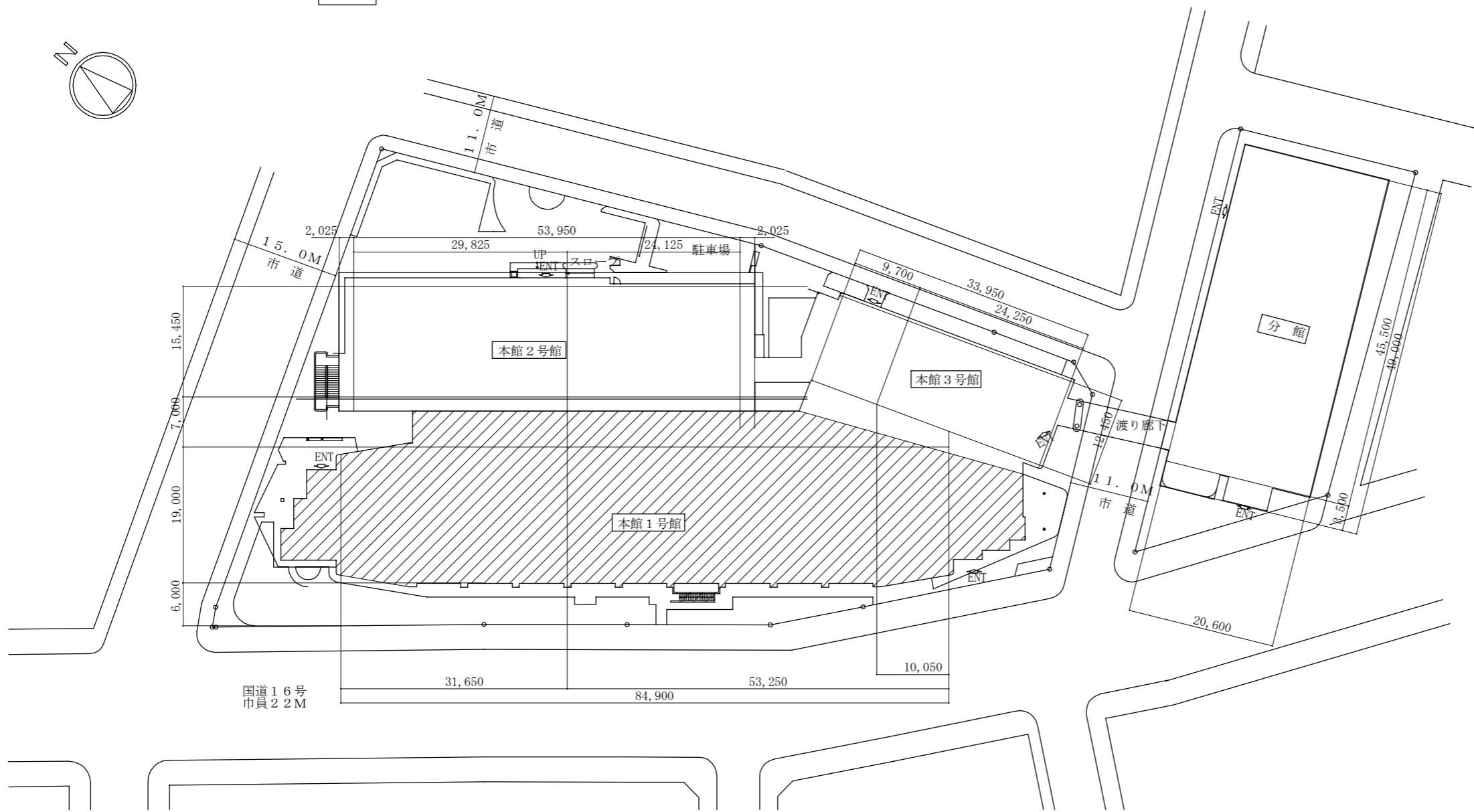


凡例

記号	名称	施工箇所	材料	保温防食塗装	備考
—●—	揚水管(上水)	機械室	SGP-VB	ガラスウール+アルミガラスクロス(b, (ロ), VII)	弁類保温は吸込み側のみ(ボリスレン+カラー亜鉛鉄板)
—●●—	揚水管(雑用水)	機械室	SGP-VB	ガラスウール+アルミガラスクロス(b, (ロ), VII)	弁類保温は行わない ※既存防振継手1か所保温撤去
		水槽内	SGP-VD	-	
—	排水管	機械室	SGP-白	-	

案内図



配置図 1:500

(機械設備)

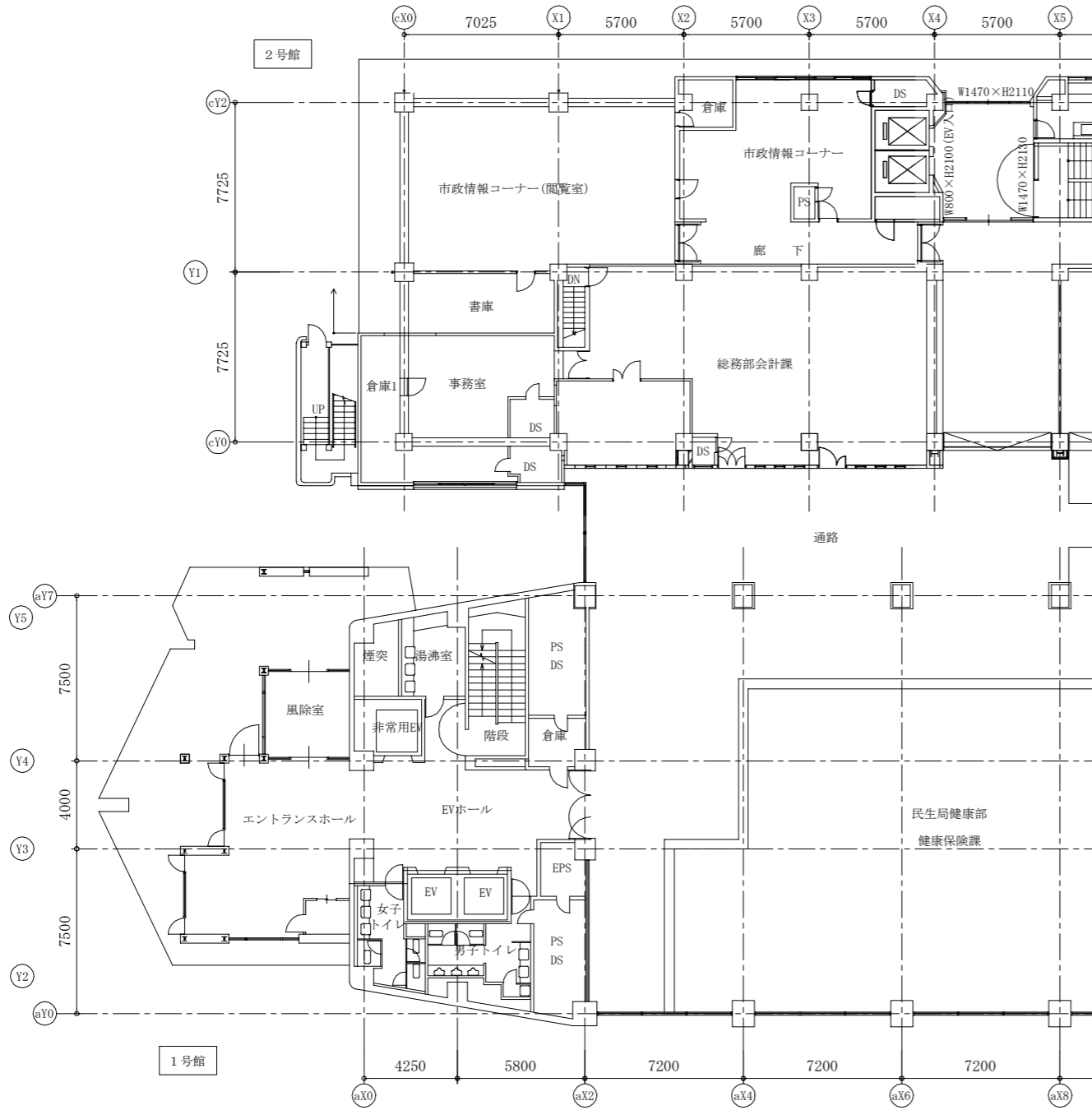
工事名	本庁舎1号館揚水ポンプ改修工事		設計者資格氏名	級建築士登録第 号		課長	主査等	担当者	横須賀市 都市部 公共建築課
図面名称	案内図、配置図、階高図、凡例	図番	1/4	縮尺	1:500(A2)	作図	令和4年6月日		

機器表(新設)								
記号	名称	機器仕様	電源			機器設置場所		備考
			相(φ)	電圧(V)	動力(kW)	階	室名	
P-1,2	揚水ポンプ(上水) ※自動交互運転	型式 片吸込多段渦巻きポンプ(ナイロンコーティング仕様) 口径 125A、吐き出し量 1,250L/min、揚程 92m 付属品: 防振架台、その他標準付属品	3	200	37	地下3階	受水槽室	2 基礎再利用
P-3,4	揚水ポンプ(雑用水) ※自動交互運転	型式 片吸込多段渦巻きポンプ 口径 150A、吐き出し量 2,000L/min、揚程 98m 付属品: 防振架台、その他標準付属品	3	200	55	地下3階	受水槽室	2 基礎再利用

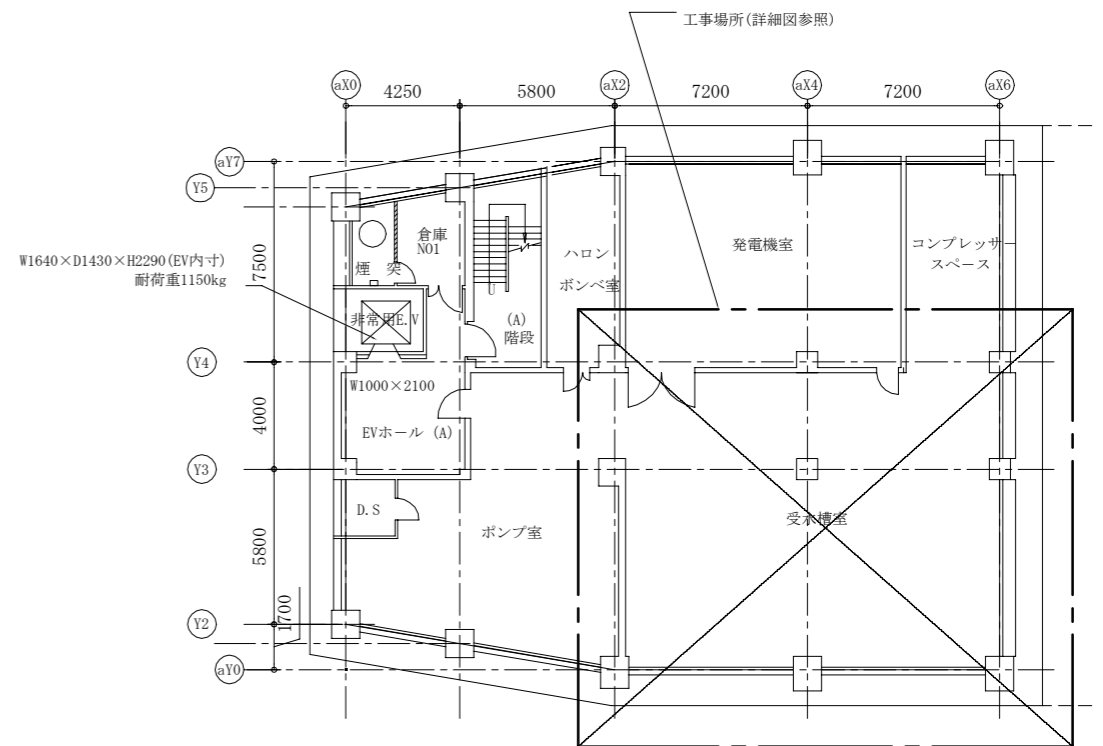
※それぞれのポンプは片系統ずつ更新すること

機器表(撤去)								
記号	名称	機器仕様	電源			機器設置場所		備考
			相(φ)	電圧(V)	動力(kW)	階	室名	
P-1,2	揚水ポンプ(上水) ※自動交互運転	型式 片吸込渦巻きポンプ 口径 125A、吐き出し量 1,250L/min、揚程 92m 付属品: 防振架台、その他標準付属品	3	200	37	地下3階	受水槽室	2 (株) 田中ポンプ製(型番:TMT) 荷重: 640kg(本体)+493kg(架台) コンクリート基礎 上部モルタル補修
P-3,4	揚水ポンプ(雑用水) ※自動交互運転	型式 片吸込渦巻きポンプ 口径 150A、吐き出し量 2,000L/min、揚程 98m 付属品: 防振架台、その他標準付属品	3	200	55	地下3階	受水槽室	2 (株) 田中ポンプ製(型番:TMT) 荷重: 762kg(本体)+1149kg(架台) コンクリート基礎 上部モルタル補修

 : 撤去範囲



1・2号館1階平面図 1:200

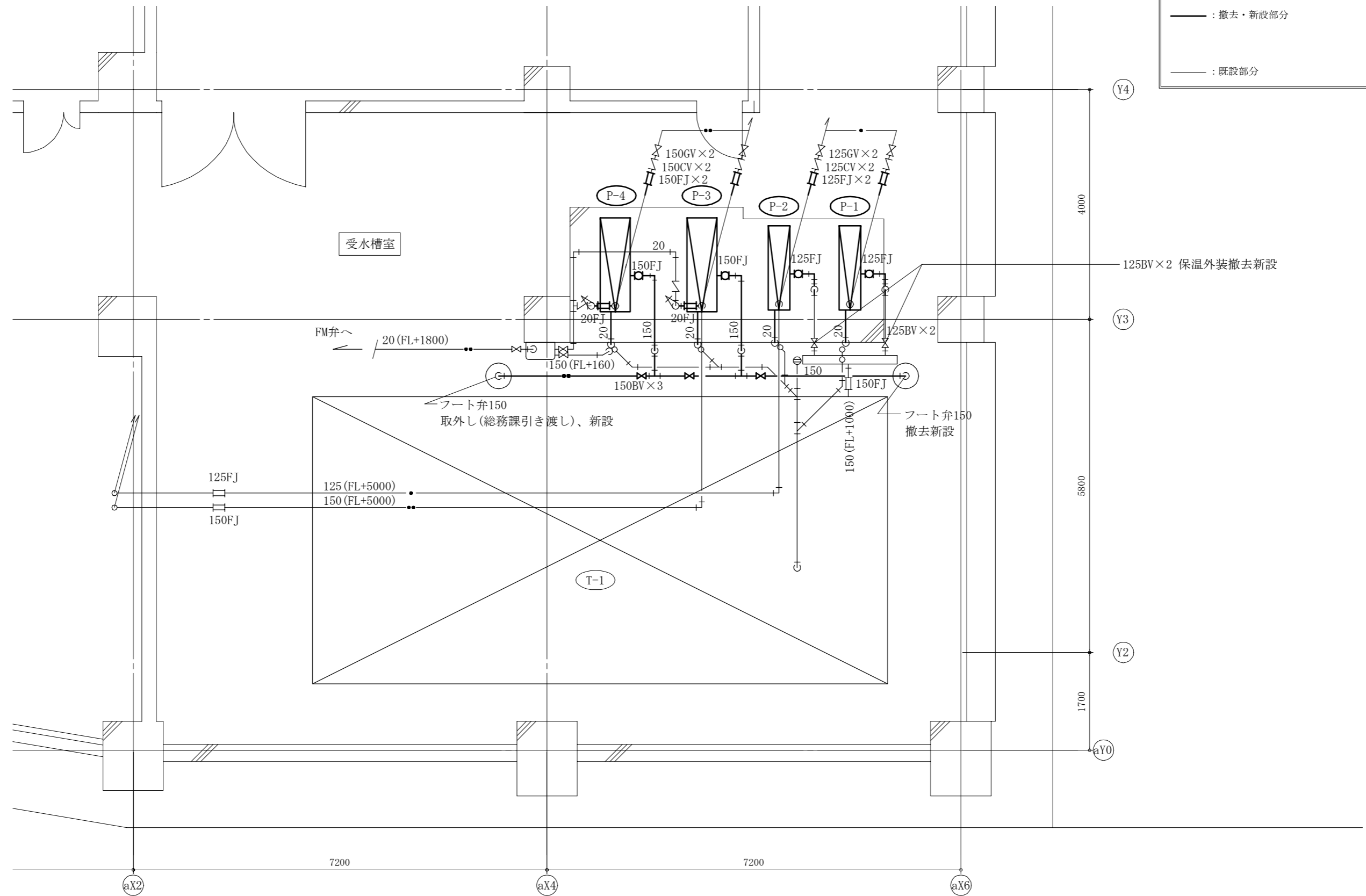


1号館地下3階平面図 1:200

(機械設備)

工事名	本庁舎1号館揚水ポンプ改修工事			設計者資格氏名	級建築士登録第 号			課長	主査等	担当者	横須賀市 都市部 公共建築課
図面名称	機器表(新設、撤去)、1・2号館1階平面図、1号館地下3階平面図			図番	2/4	縮尺	1:200(A2)	作図	令和4年6月 日		

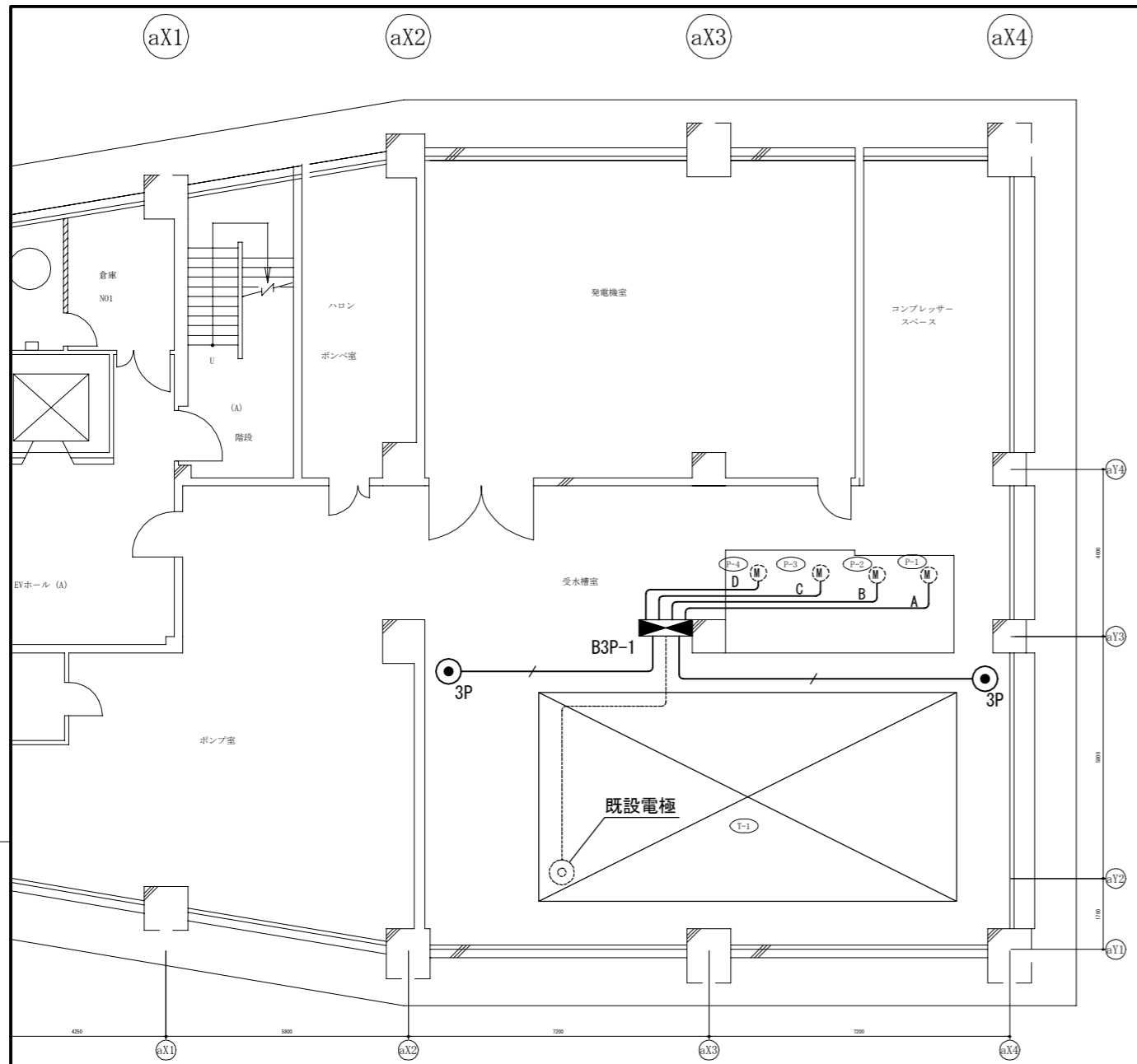
線種、接続部等凡例



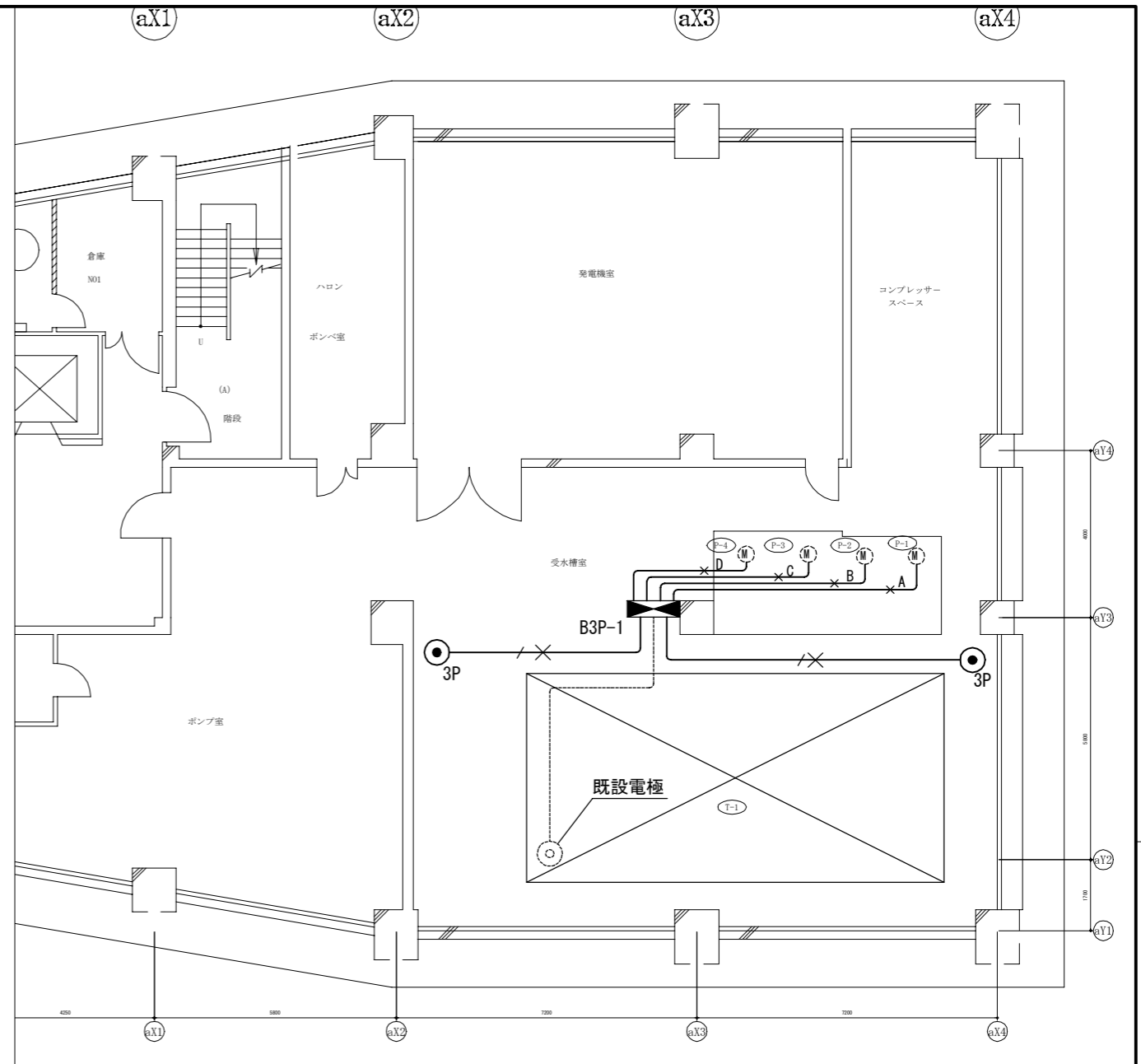
1号館地下3階受水槽室配管詳細図 1:50

(機械設備)

工事名	本庁舎1号館揚水ポンプ改修工事			設計者資格氏名	級建築士登録第 号		課長	主査等	担当者	横須賀市 都市部 公共建築課
図面名称	1号館地下3階受水槽室配管詳細図	図番	3/4	縮尺	1:50(A2)	作図	令和4年6月 日			



改修図 1:100



撤去図 1:100

凡例

図中特記無き記号は以下の通り

既設動力盤B3P-1

電極3P※更新

CEE2sq-3C(既設25)※新設

CVV2sq-3C(既設25)※撤去

A 配線A※新設
IE60sq×6, E22sq(既設75)

B 配線B※新設
IE60sq×6, E22sq(既設75)

C 配線C※新設
IE100sq×3, E22sq(既設63)
IE100sq×3, E22sq(既設63)

D 配線D※新設
IE100sq×3, E22sq(既設63)
IE100sq×3, E22sq(既設63)

A 配線A※撤去
IV80sq×6, E22sq(既設75)

B 配線B※撤去
IV80sq×6, E22sq(既設75)

C 配線C※撤去
IV125sq×3, E22sq(既設63)
IV125sq×3, E22sq(既設63)

D 配線D※撤去
IV125sq×3, E22sq(既設63)
IV125sq×3, E22sq(既設63)

M 揚水ポンプ(機械設備工事)

P-1 3φ200V 37kw程度

P-2 3φ200V 37kw程度

P-3 3φ200V 55kw程度

P-4 3φ200V 55kw程度

注記

・不要な配管配線、ケーブル等は撤去処分とする。

工事名	本庁舎1号館揚水ポンプ改修工事			設計者資格 氏名	級建築士登録第 号		課長	主査等	担当者	横須賀市 都市部 公共建築課
図面名称	電気設備改修図・撤去図	図番	4/4	縮尺	1:100(A2)	作図	令和4年6月日			