

位置図 S=1:3000



三笠公園モニュメント撤去工事
横須賀市稲岡町82番14



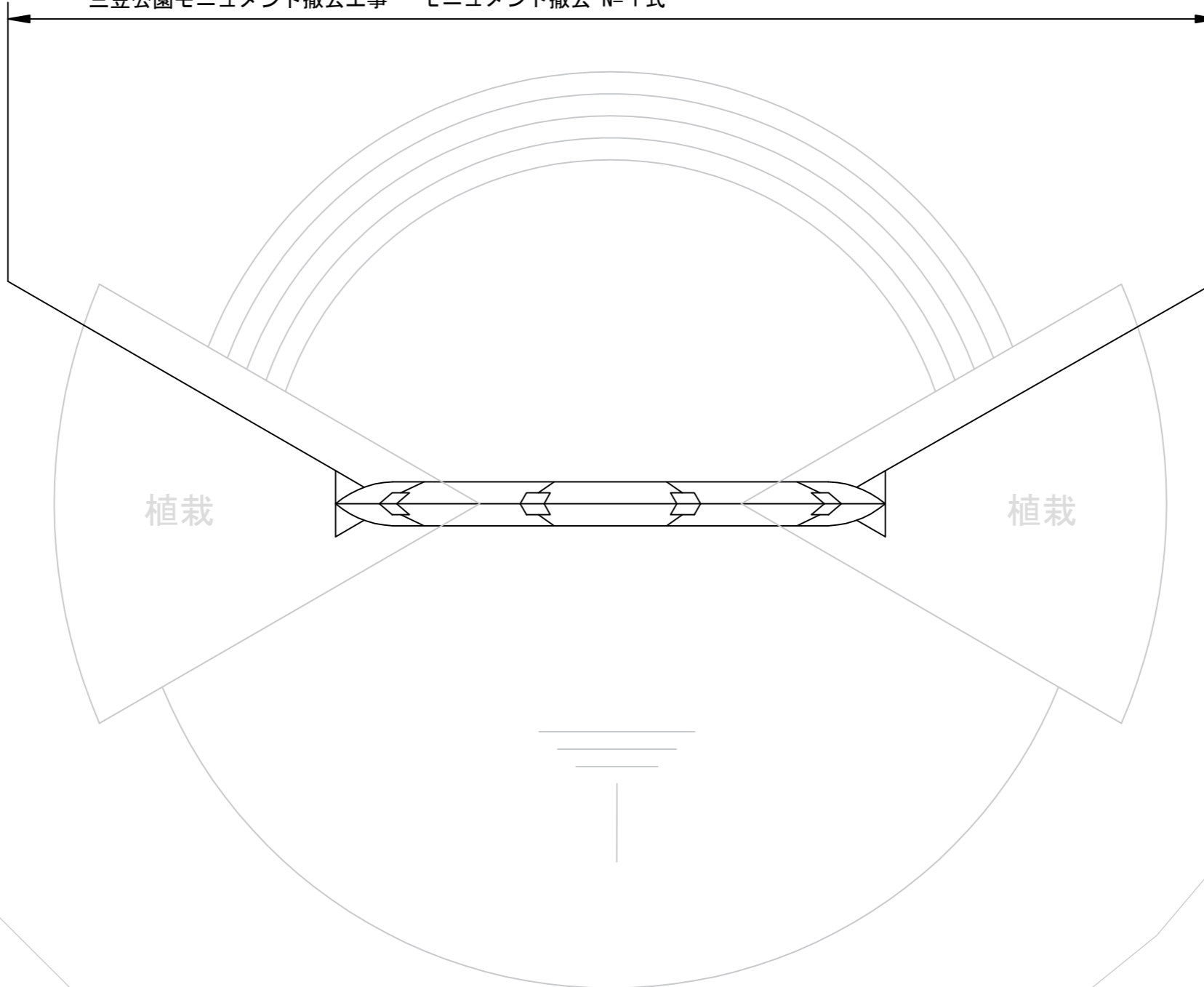
施工箇所(三笠公園内)

横須賀市建設部公園建設課					
工事名称	三笠公園モニュメント撤去工事				
図面名称	位置図				
図面番号	1/4	縮尺	1:3000	製作年月日	R4.6
課長	主査	審査	設計		

平面図 S=1:100



三笠公園モニュメント撤去工事 モニュメント撤去 N=1 式



芝

園路

植栽

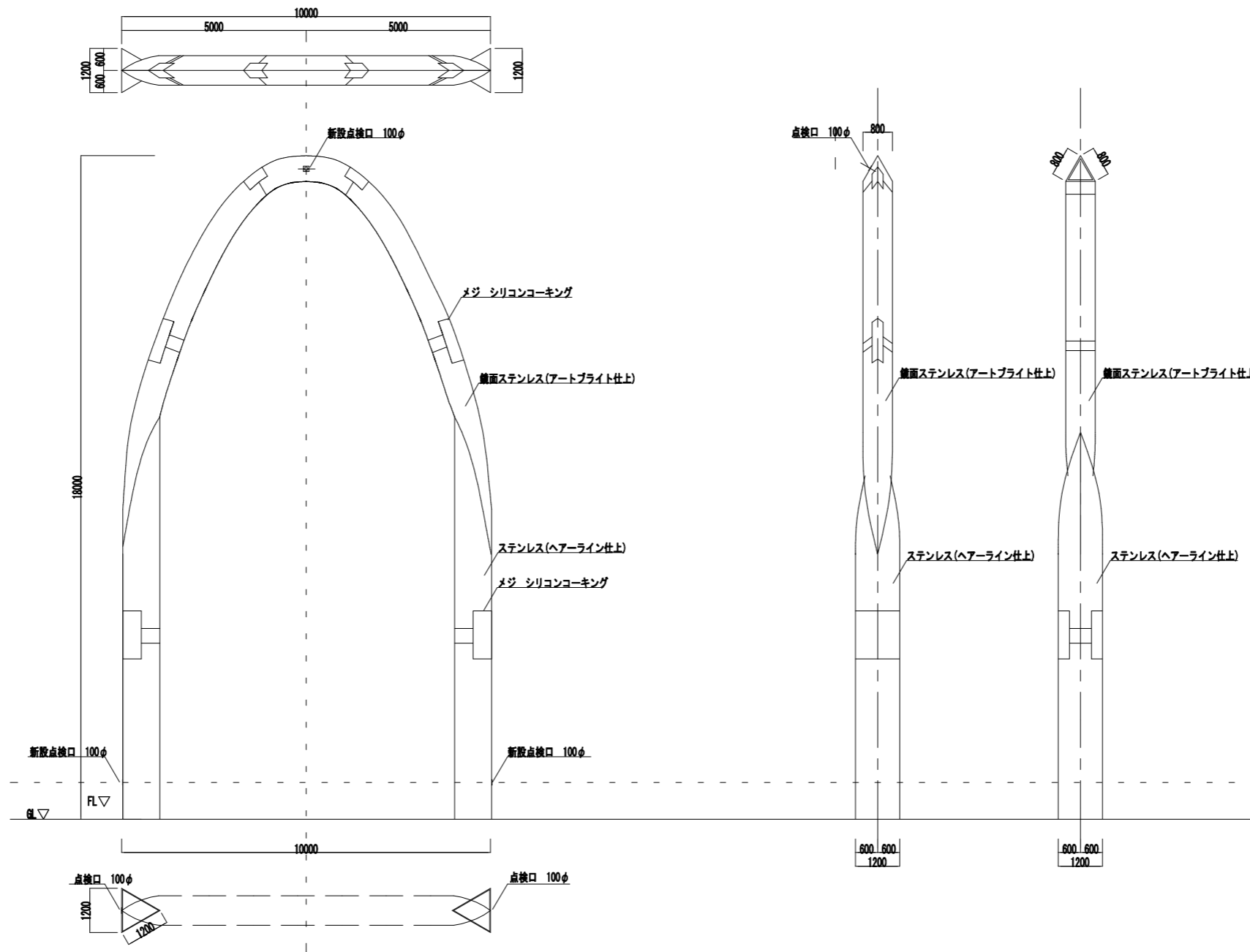
植栽

芝

横須賀市建設部公園建設課

工事名称	三笠公園モニュメント撤去工事				
図面名称	平面図				
図面番号	2/4	縮尺	1:100	製作 年月日	R4.6
課長	主査	審査	設計		

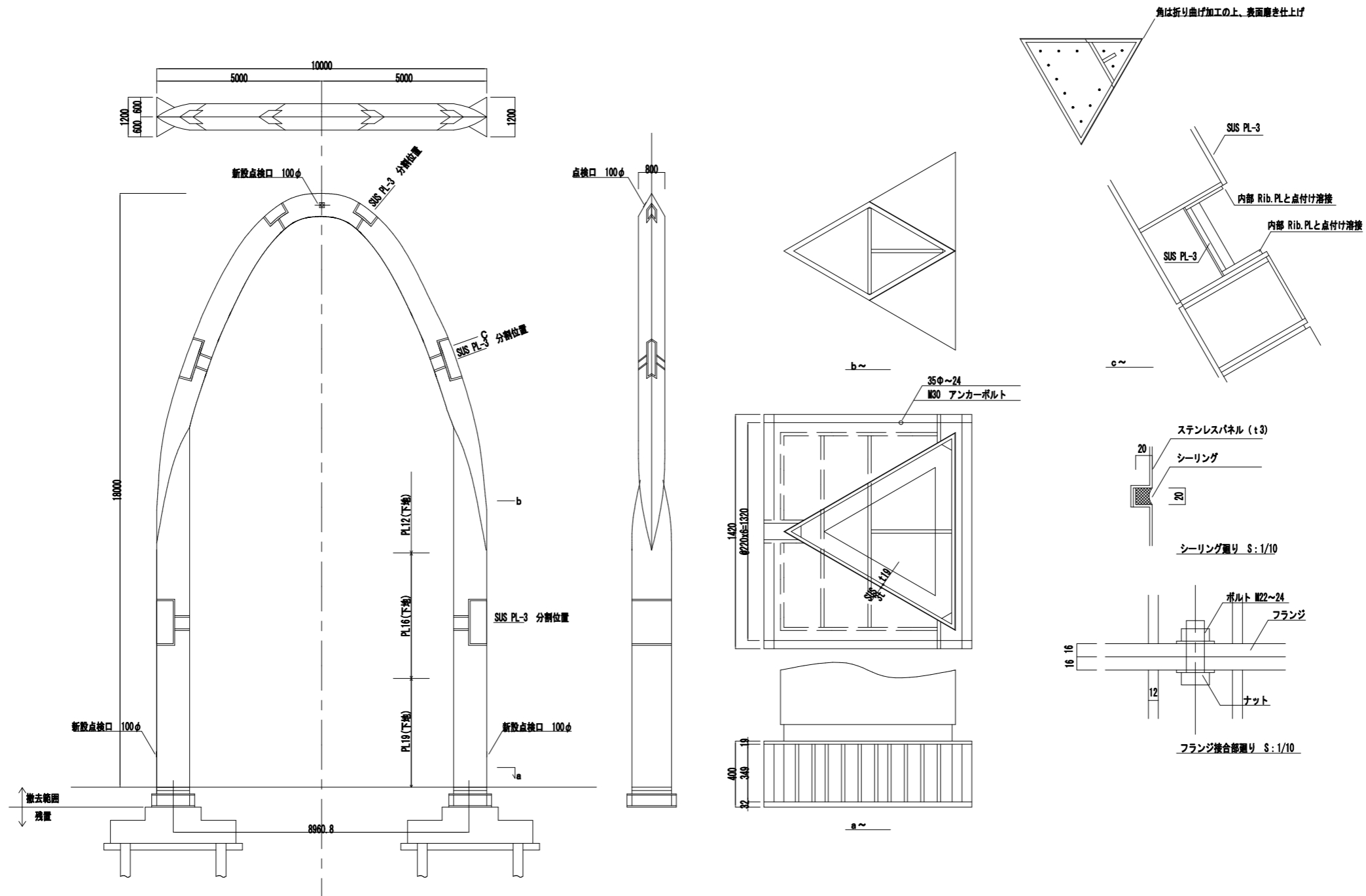
既設モニュメント立面図



[参考図]

横須賀市建設部公園建設課					
工事名称	三笠公園モニュメント撤去工事				
図面名称	既設モニュメント立面図				
図面番号	3/4	縮尺	1/150	製作年月日	R4.6
課長	主査	審査	設計		

既設モニュメント構造図



[参考図]

横須賀市建設部公園建設課					
工事名称	三笠公園モニュメント撤去工事				
図面名称	既設モニュメント構造図				
図面番号	4/4	縮尺	1/150	製作年月日	R4.6
課長	主査	審査	設計		