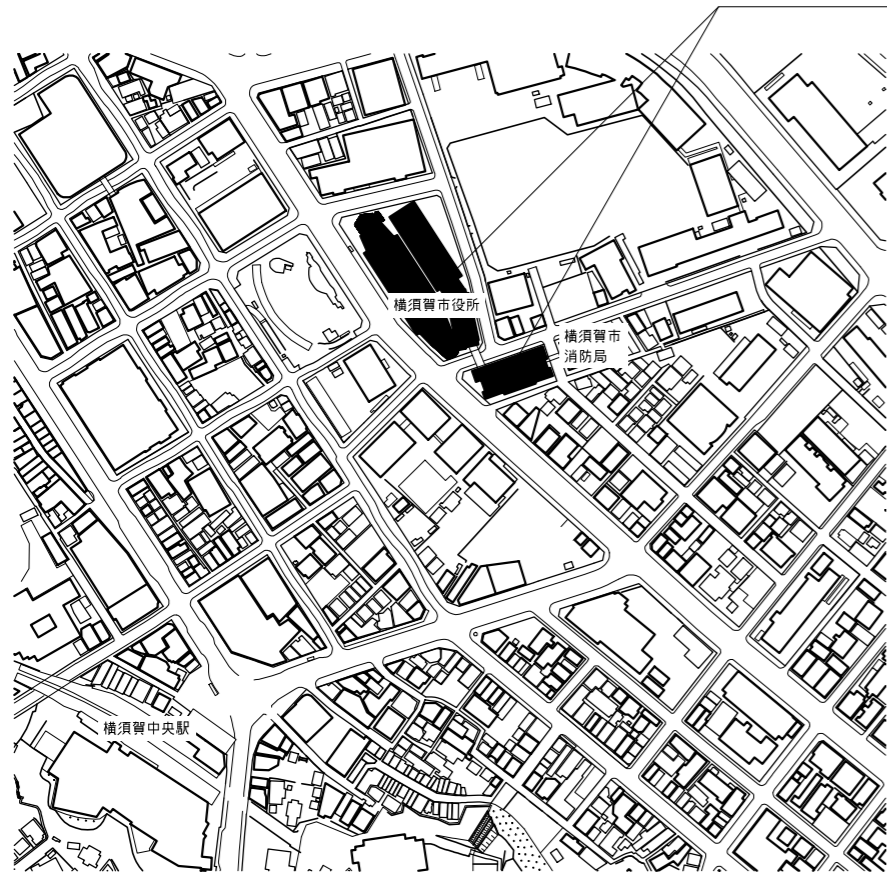


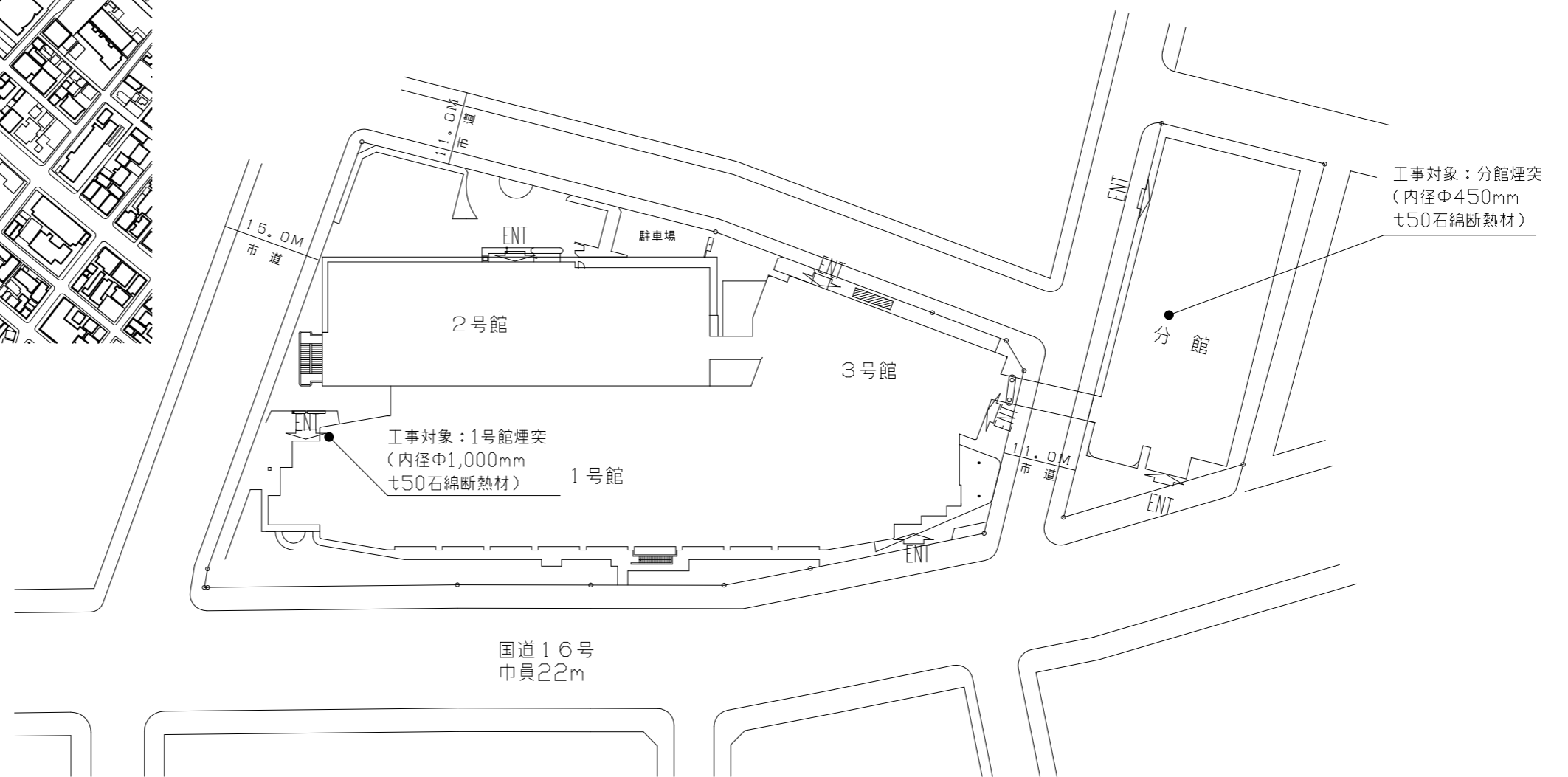
工事場所：横須賀市小川町11番地  
横須賀市役所



案内図

主な工事内容及び仕様

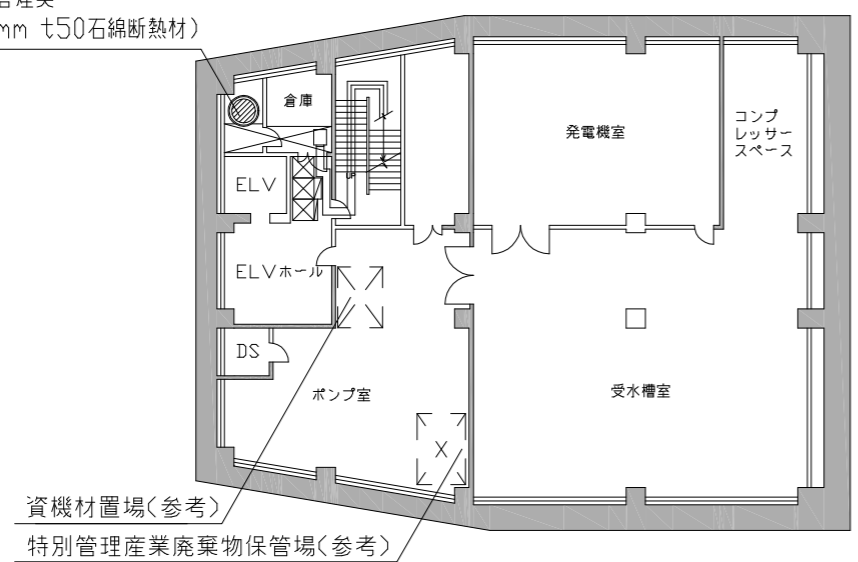
煙突用石綿断熱材封じ込め工法  
 1号館：内径φ1,000mm  
           石綿断熱材t50 L=73.3m  
 分館：内径φ450mm  
           石綿断熱材t50 L=36.1m



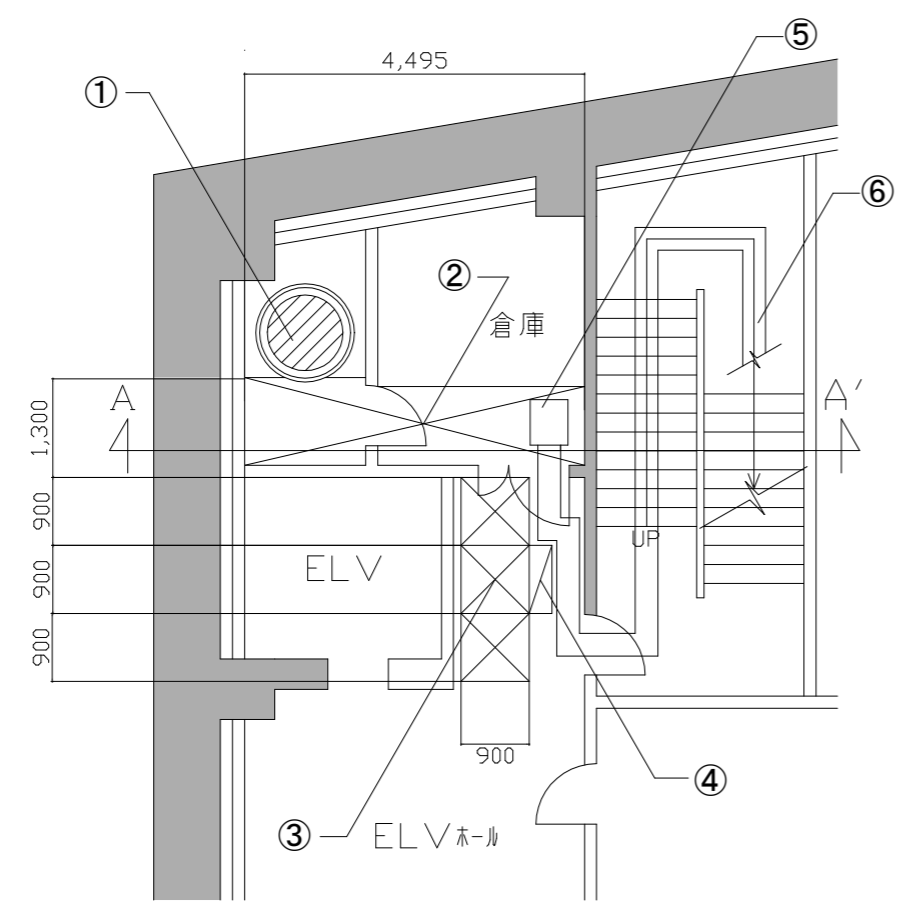
配置図 1/800

工事名	本庁舎煙突改修工事			設計者資格 氏名	級建築士登録第 号			課長	主査等	担当者	横須賀市 都市部 公共建築課
図面名称	案内図・配置図	図番	1/5	縮尺	1/800 (A3)	作図	令和4年6月				

工事対象：本庁舎煙突  
(内径φ1,000mm t50石綿断熱材)

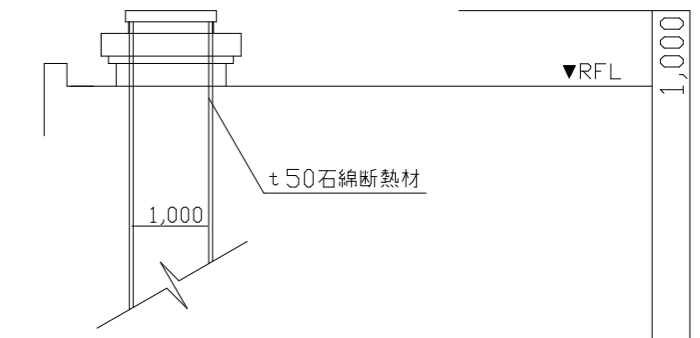


1号館 B3階平面図 1/300

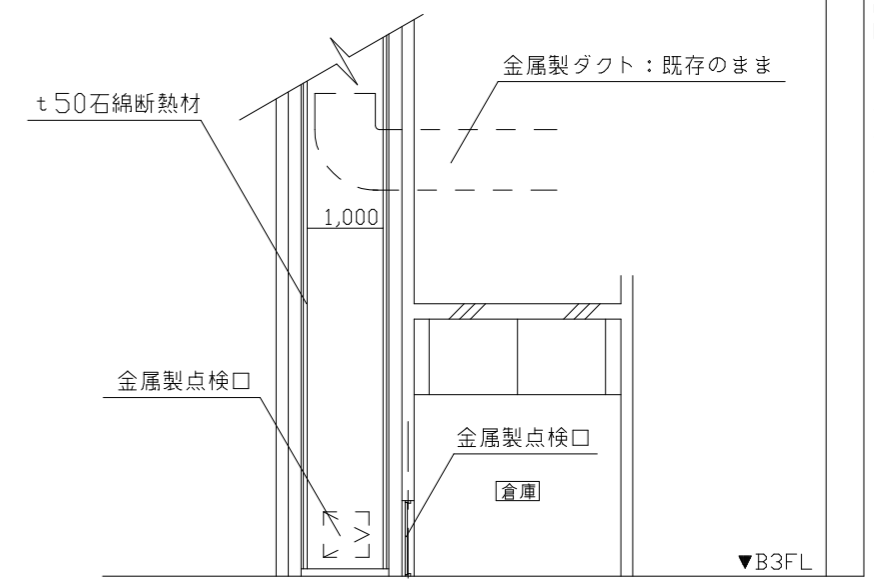


1号館 B3階平面図・仮設参考図 1/100

- 凡例
- ① 煙突 (内径 φ450mm t50石綿断熱材)
  - ② 隔離養生範囲
  - ③ セキュリティールーム3室
  - ④ エアシャワーユニット
  - ⑤ 負圧除塵機
  - ⑥ 負圧除塵機排気ダクト

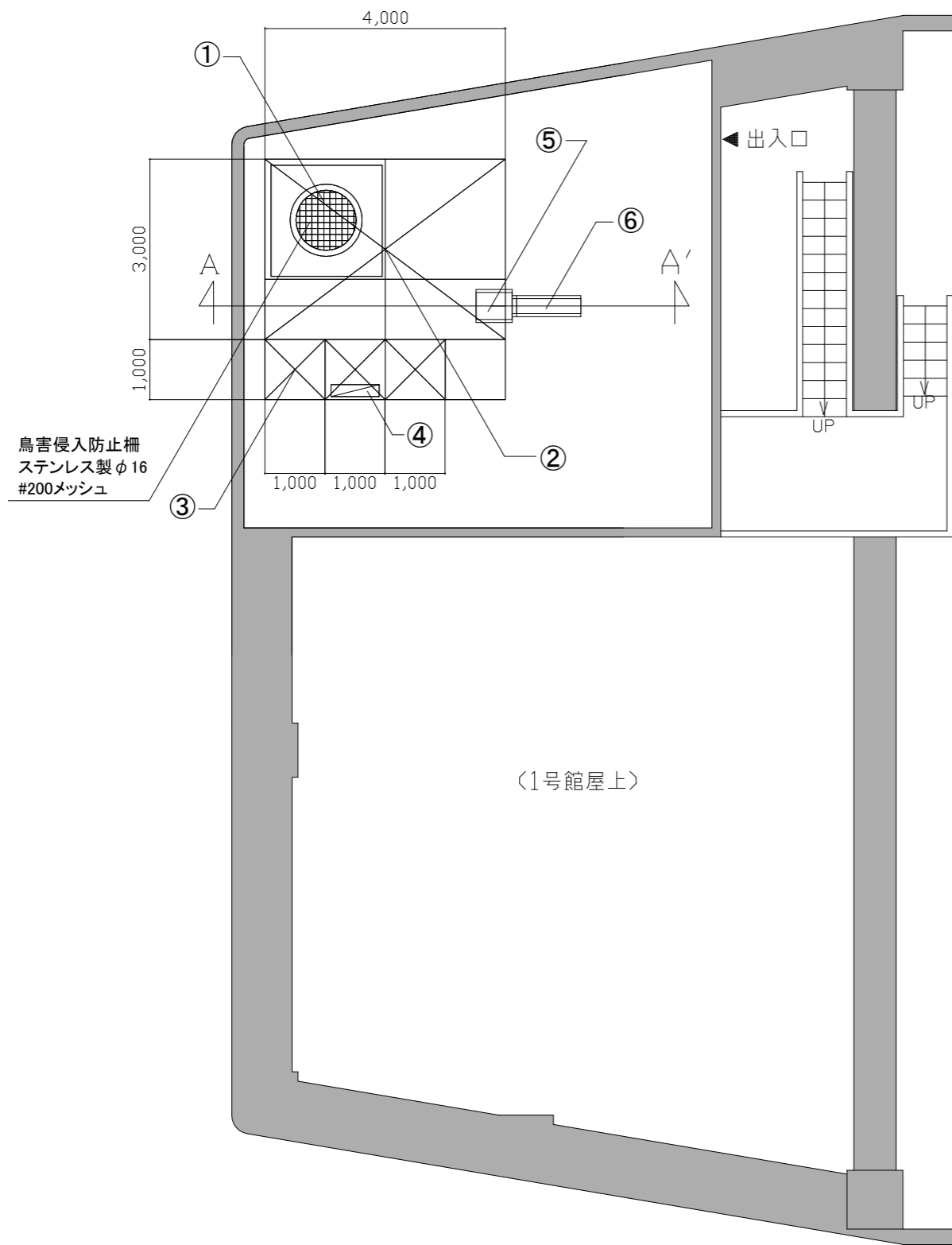


1号館 R階A-A'断面詳細図 1/100



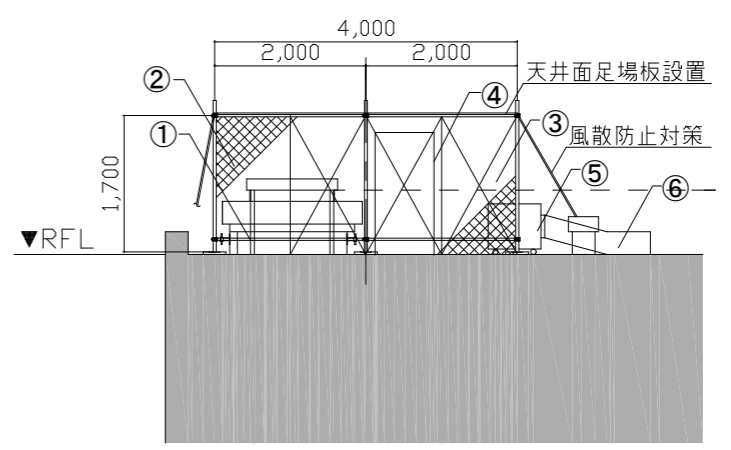
1号館 B3階A-A'断面詳細図 1/100

工事名	本庁舎煙突改修工事			設計者資格氏名	級建築士登録第 号			課長	主査等	担当者	横須賀市 都市部 公共建築課
図面名称	1号館 B3階平面図・仮設参考図・断面詳細図	図番	2/5	縮尺	1/100・1/300 (A3)	作図	令和4年6月				



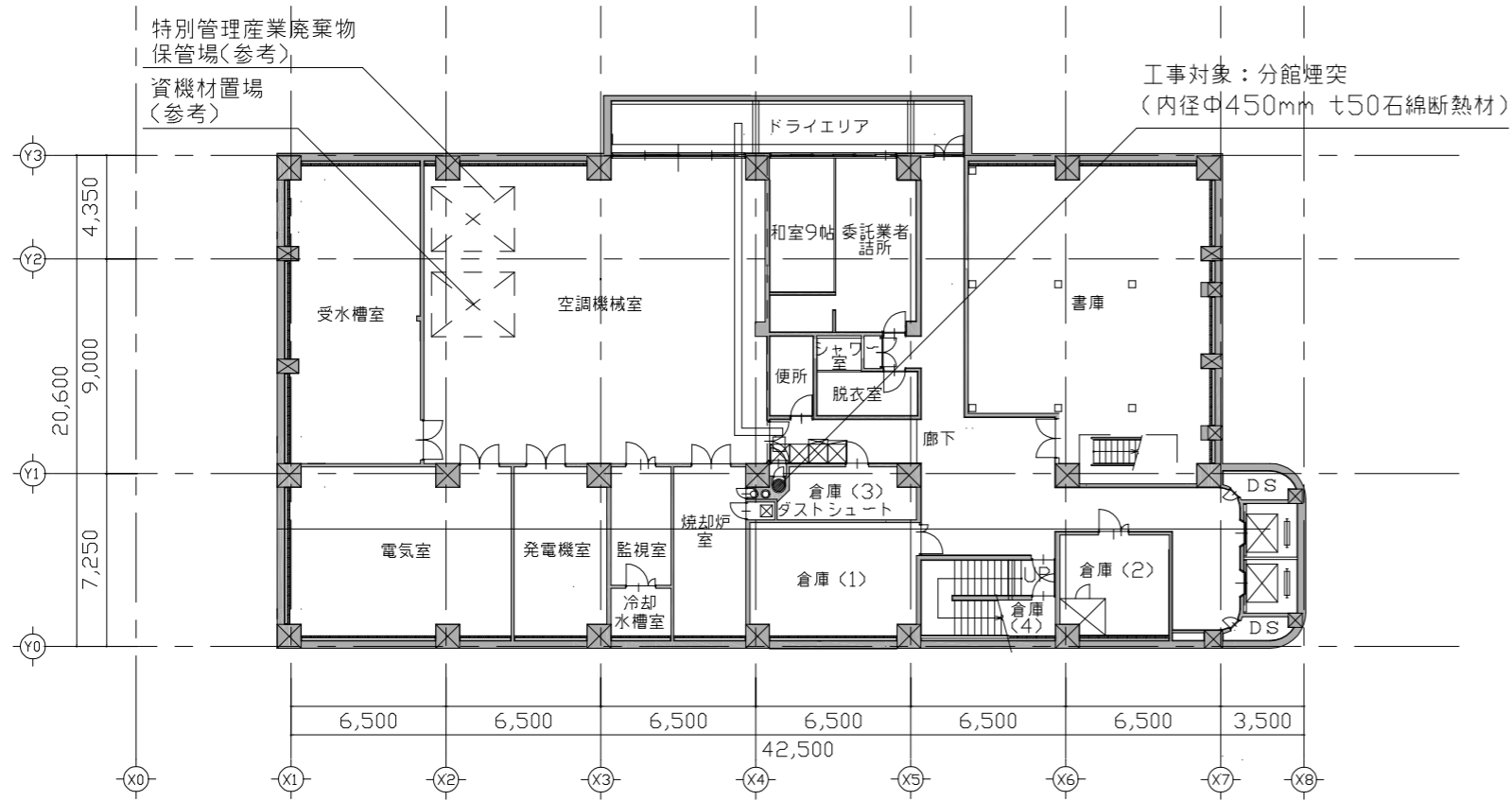
1号館 R階平面図・仮設参考図 1/100

- 凡例
- ① 煙突 (内径 φ450mm t50石綿断熱材)
  - ② 隔離養生範囲
  - ③ セキュリティールーム3室
  - ④ エアシャワーユニット
  - ⑤ 負圧除塵機
  - ⑥ 負圧除塵機排気ダクト



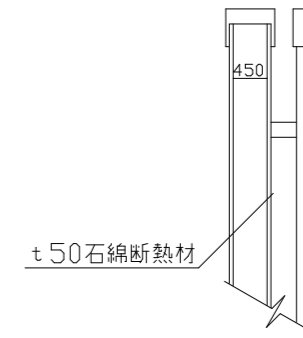
1号館 R階仮設参考図 1/100

工事名	本庁舎煙突改修工事			設計者資格 氏名	級建築士登録第 号			課長	主査等	担当者	横須賀市 都市部 公共建築課
図面名称	1号館 R階平面図・仮設参考図	図番	3/5	縮尺	1/100 (A3)	作図	令和4年6月				

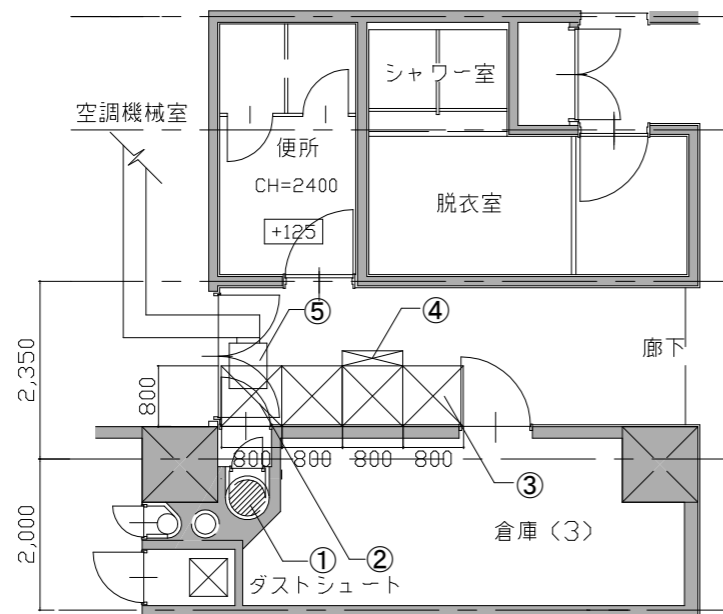


分館 B1階平面図 1/300

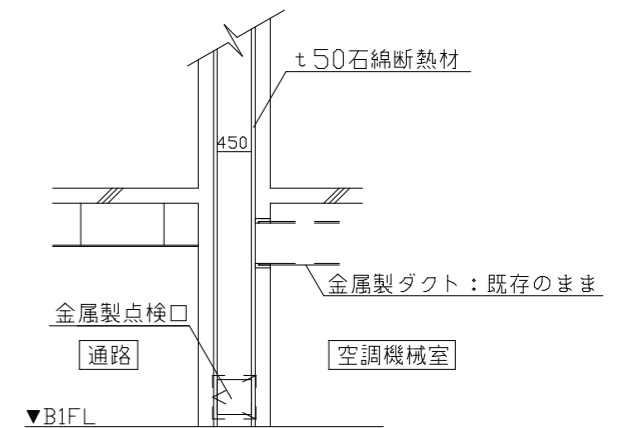
- 凡例
- ① 煙突 (内径 φ450mm t50石綿断熱材)
  - ② 隔離養生範囲
  - ③ セキュリティールーム3室
  - ④ エアシャワーユニット
  - ⑤ 負圧除塵機
  - ⑥ 負圧除塵機排気ダクト



分館 R階断面詳細図 1/100

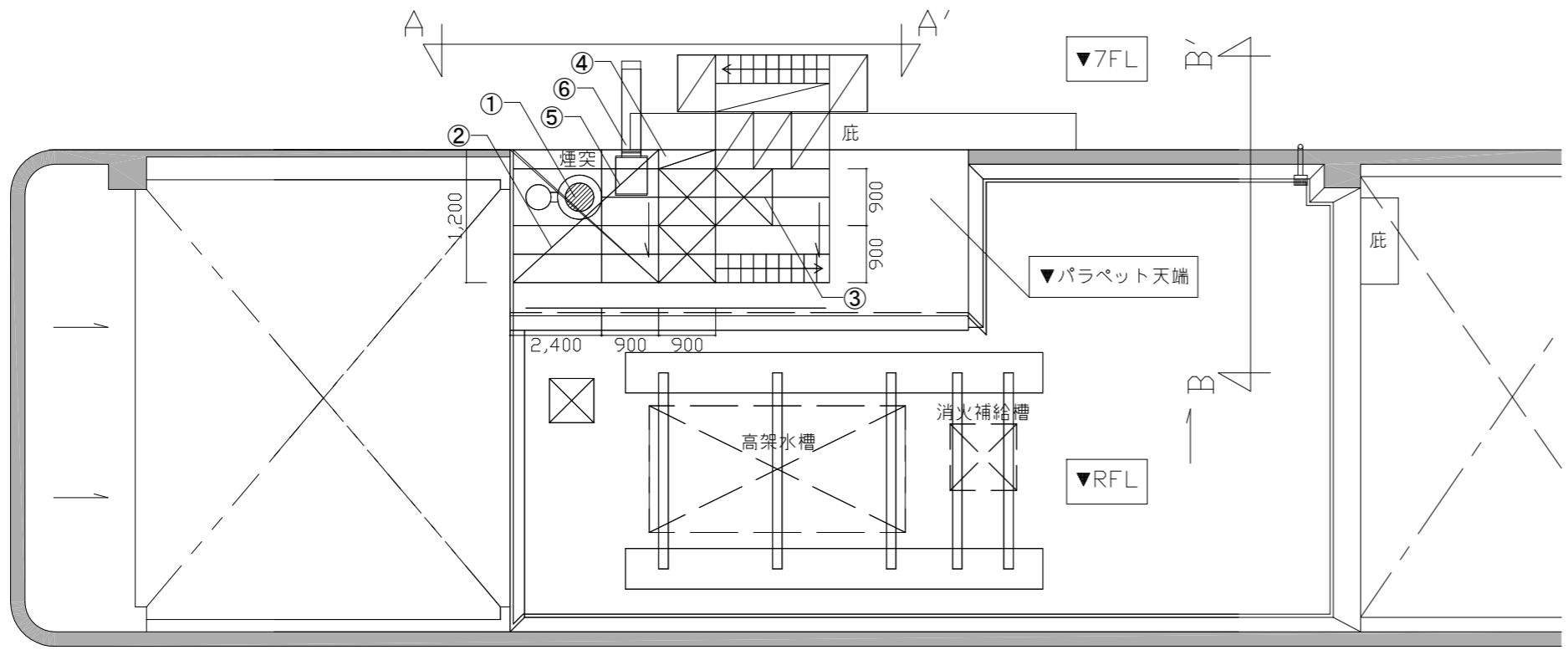


分館 B1階平面詳細図・仮設参考図 1/100



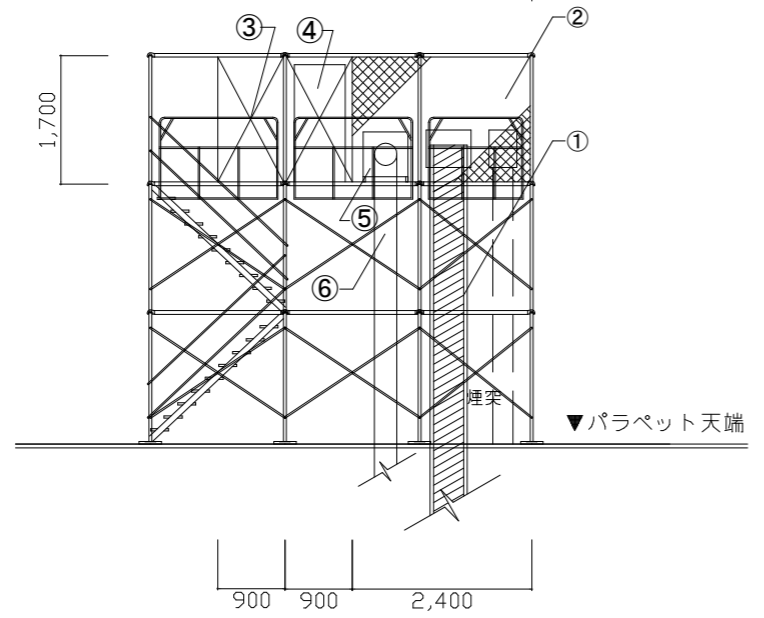
分館 B1階断面詳細図 1/100

工事名	本庁舎煙突改修工事			設計者資格 氏名	級建築士登録第 _____ 号		課長	主査等	担当者	横須賀市 都市部 公共建築課
図面名称	分館 B1階平面図・仮設参考図・断面詳細図	図番	4/5	縮尺	1/100・1/300 (A3)	作図	令和4年6月			

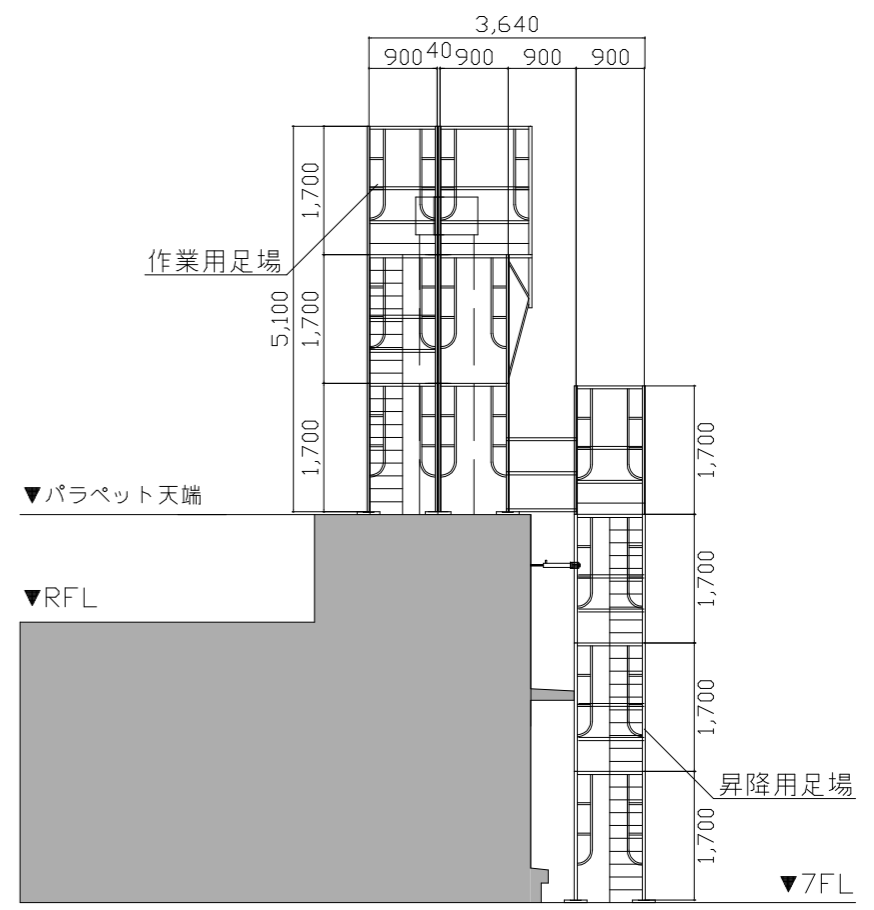


- 凡例
- ① 煙突 (内径  $\phi$ 450mm t50石綿断熱材)
  - ② 隔離養生範囲
  - ③ セキュリティールーム3室
  - ④ エアシャワーユニット
  - ⑤ 負圧除塵機
  - ⑥ 負圧除塵機排気ダクト

分館 R階平面図・仮設参考図 1/100



分館 R階仮設参考図(A-A') 1/100



分館 R階仮設参考図(B-B') 1/100

工事名	本庁舎煙突改修工事			設計者資格 氏名	級建築士登録第 号			課長	主査等	担当者	横須賀市 都市部 公共建築課
図面名称	分館 R階平面図・仮設参考図	図番	5/5	縮尺	1/100 (A3)	作図	令和4年6月				