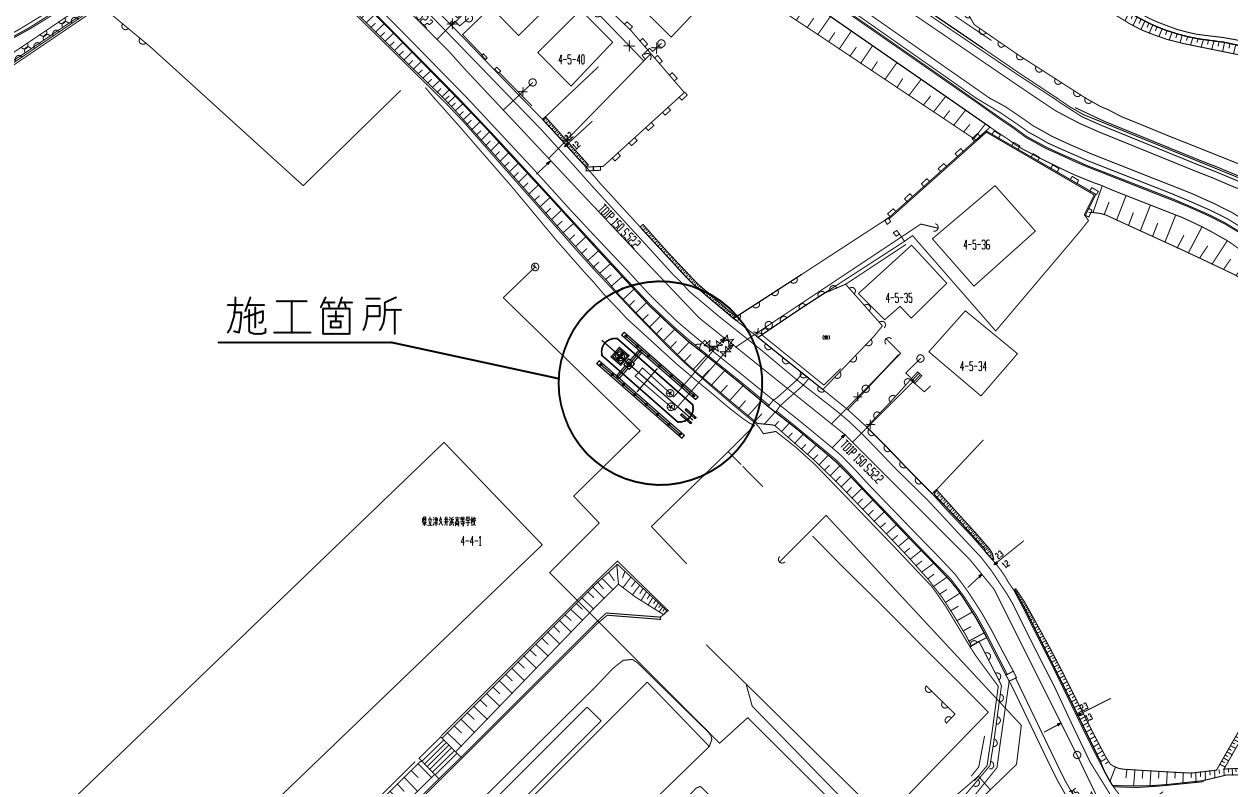
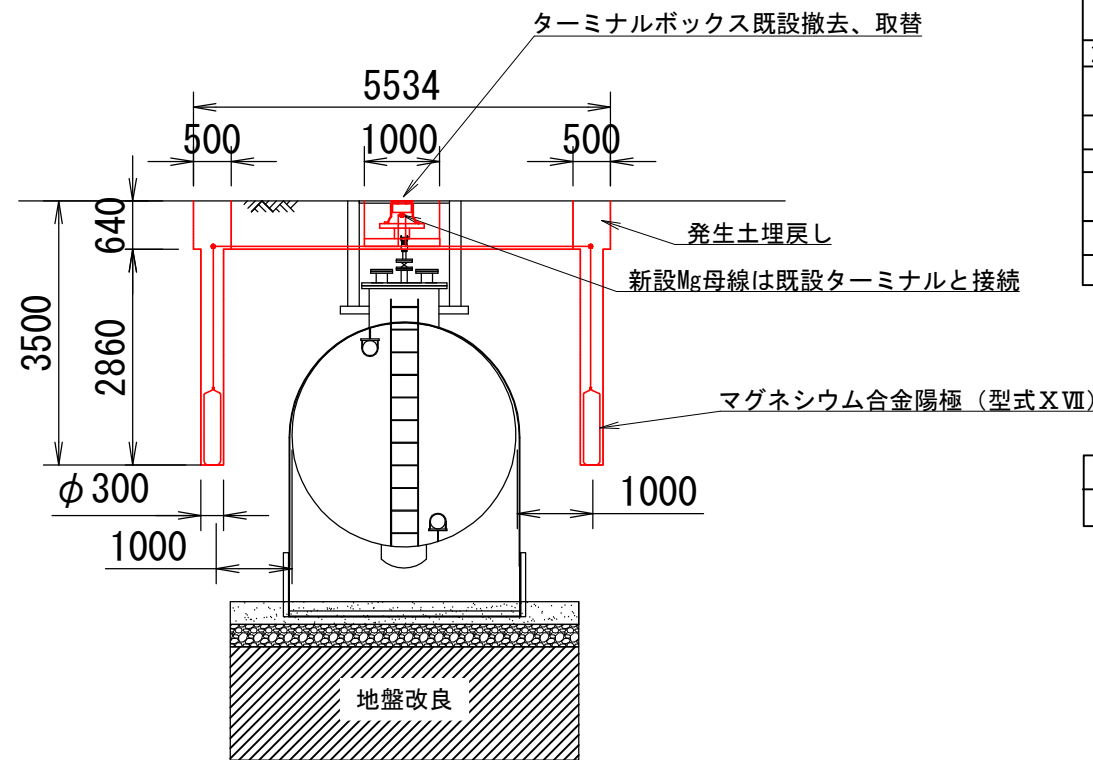


平面図 S=1/500



断面図A-A S=1/50



設計図 1/1枚

工事名

非常用貯水装置防食設備修繕工事

工事場所

横須賀市津久井4丁目4番1号

図面名称

平面図 詳細図 断面図

図面番号

津久井7 B-4 津久井8 B-1

施工業者

令和4年(2022年)5月

課長 係長等 設計 監督 検査員

横須賀市上下水道局 技術部水道施設課

計画課 私有 無

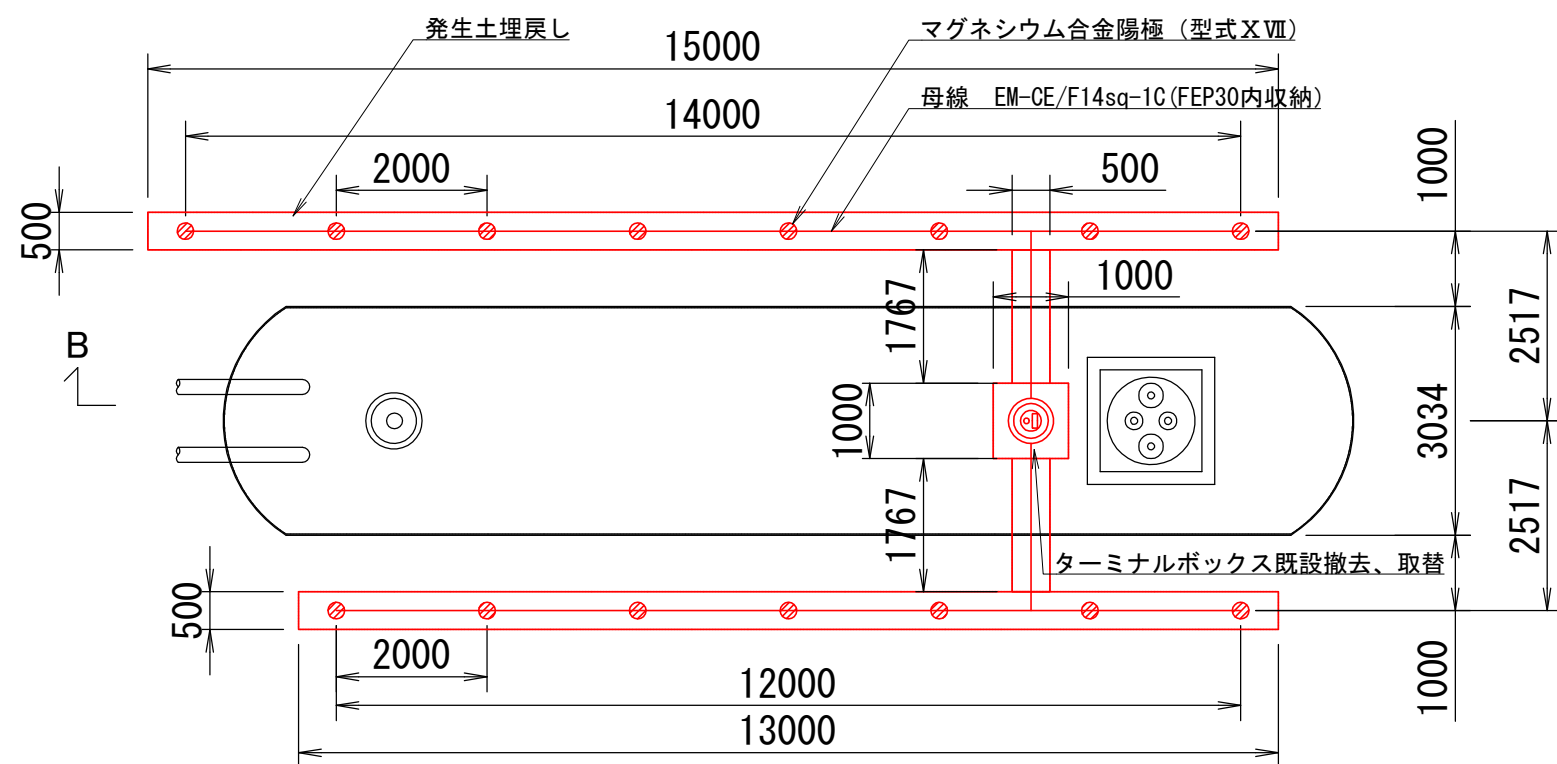
原図用紙サイズ A1

ブロック番号 5231

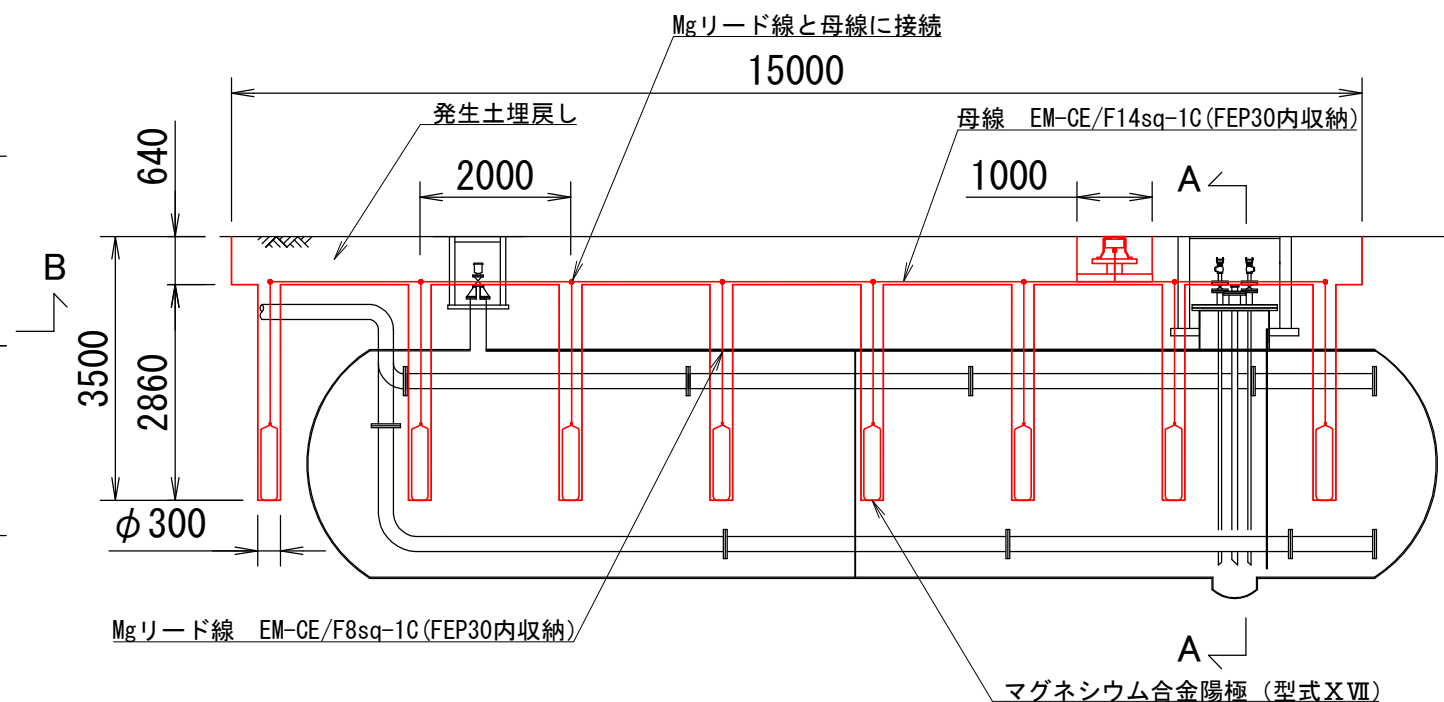
工事概要

マグネシウム陽極設置工事 1式

詳細図 S=1/50



断面図B-B S=1/50



マグネシウム合金陽極は、WSP 050-2017に記載の型式XVII相当のものとする