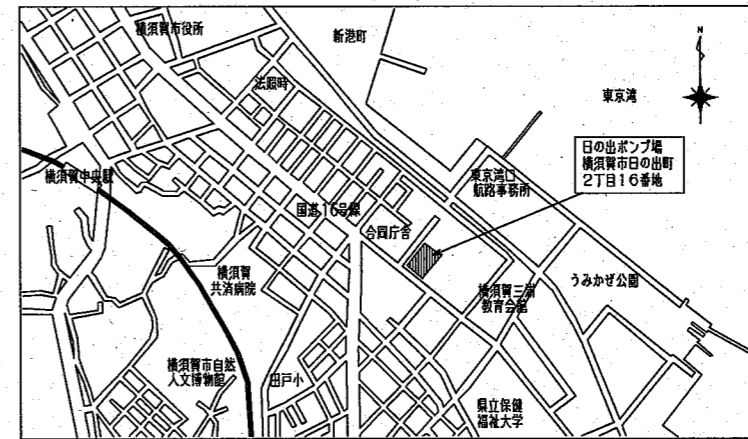
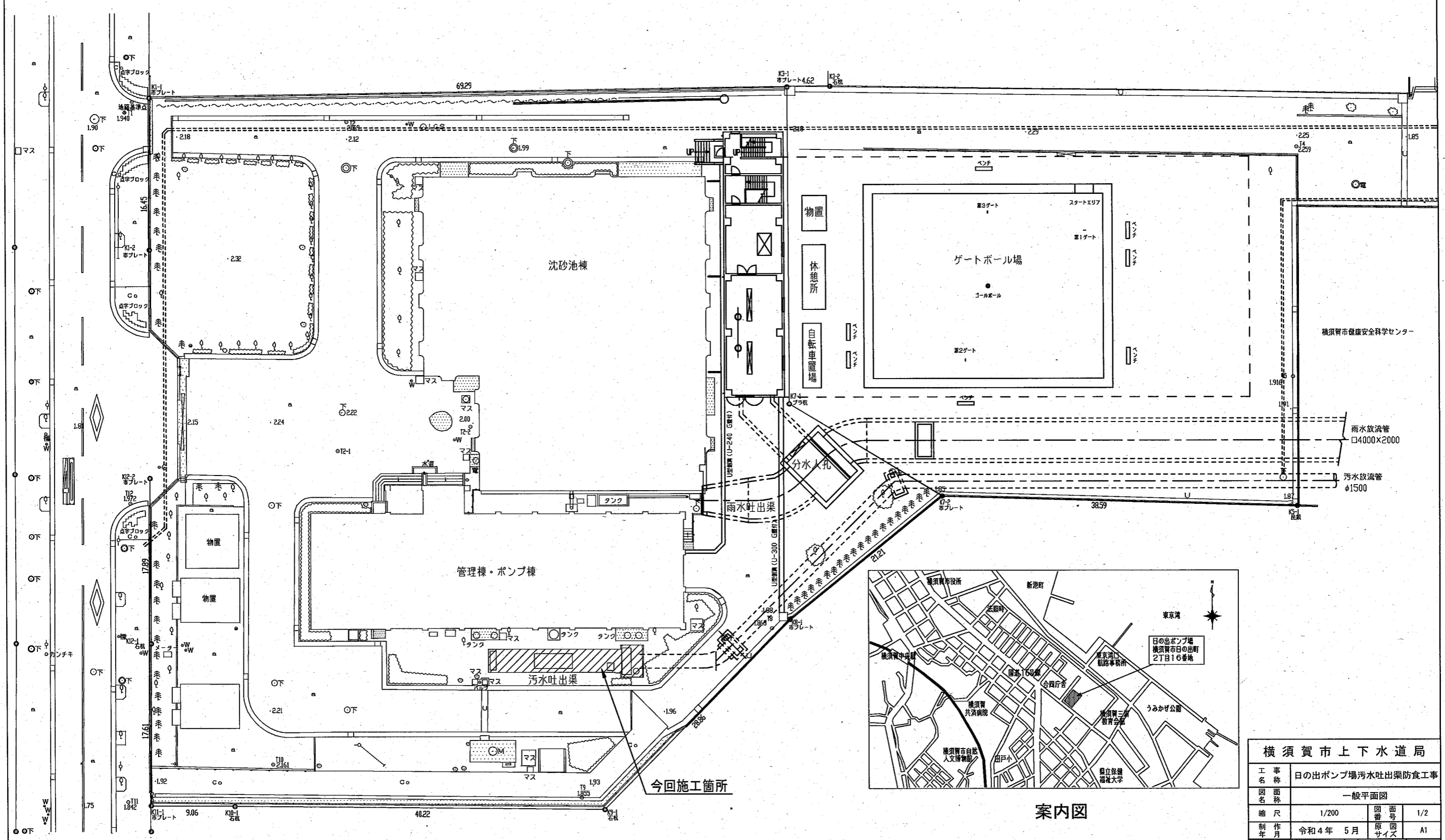


一般平面図 S=1/200



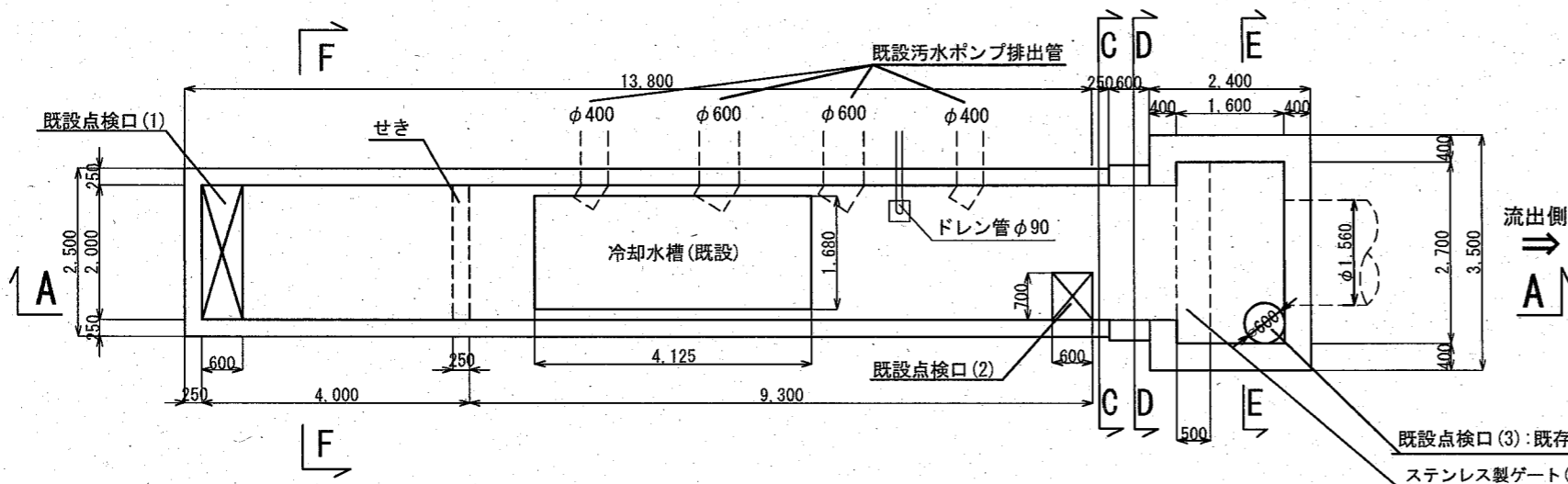
横須賀市上下水道局				
工 事 名	日の出ポンプ場汚水吐出渠防食工事			
図 面 名	一般平面図			
縮 尺	1/200	図 番	面 号	1/2
制 年 月	令和4年 5月	原 図 大 小	原 図 大 小	A1
課 長	係 長	担 当 者	設 計 者	

今回施工箇所

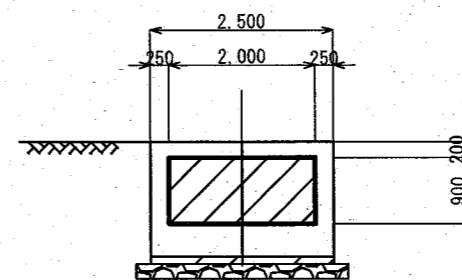
案内図

汚水吐出渠詳細図

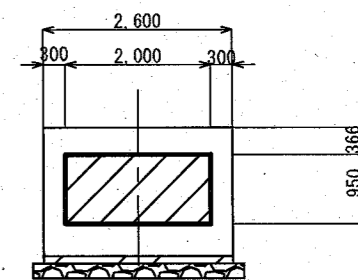
平面図



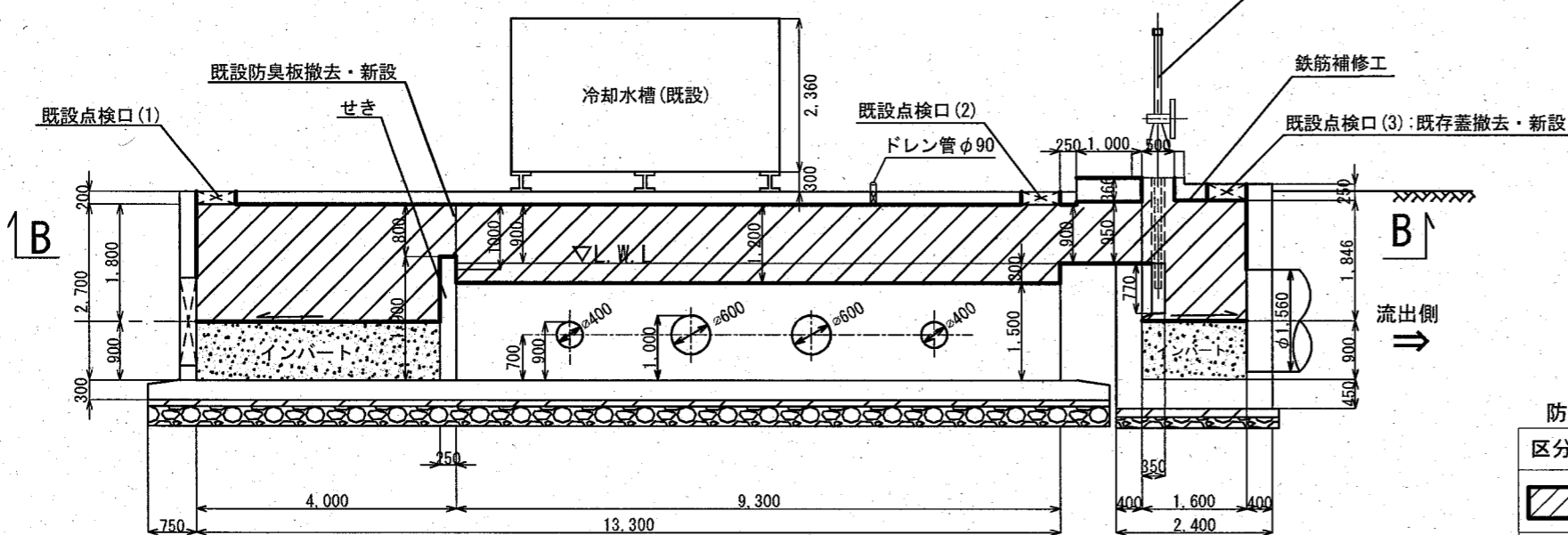
C-C 断面図



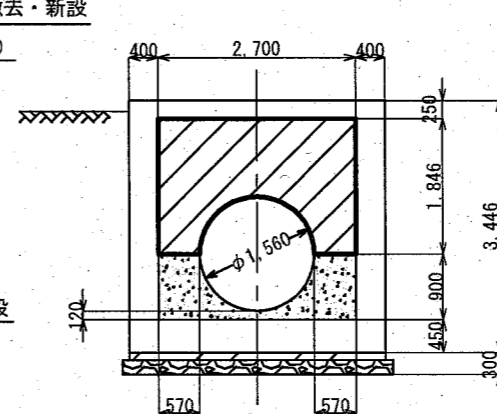
D-D 断面図



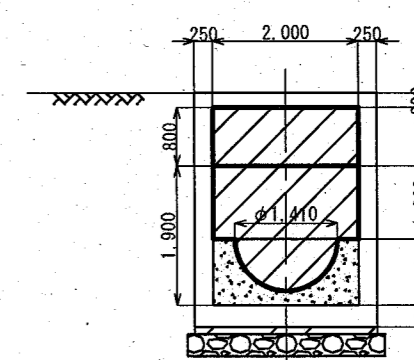
A-A 断面図



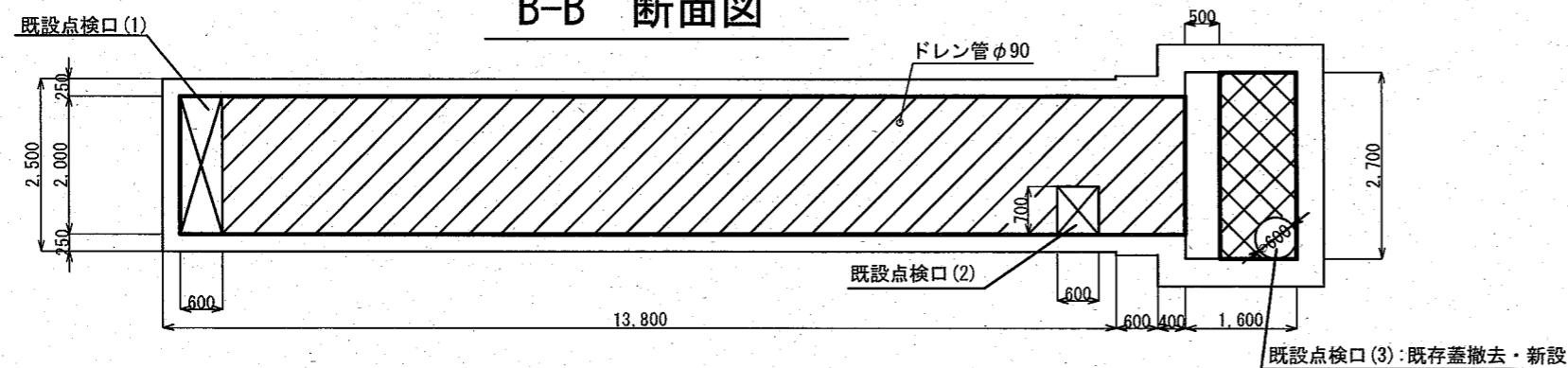
E-E 断面図



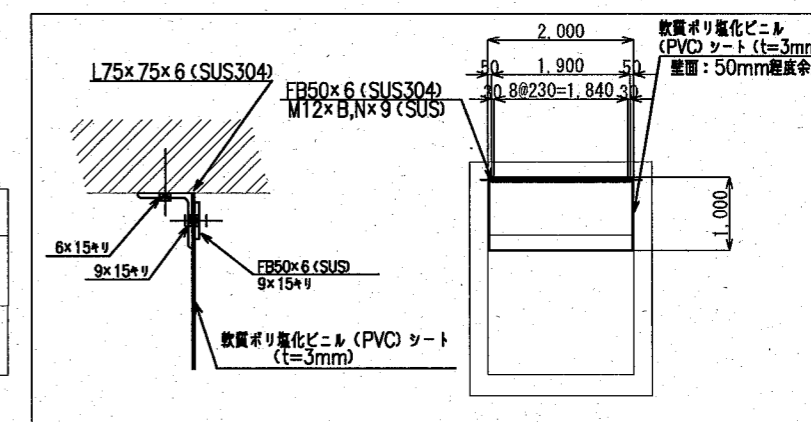
F-F 断面図



B-B 断面図



防臭板設置(参考)



防食対象範囲

区分	種別	施工方法
▨	D	防食工
⊠	D	防食工 鉄筋補修工

防食数量

施工施設	防食工法規格	施工数量(m2)		
		壁	天井	底
汚水吐出渠	D種	60	30	13

劣化部除去・断面修復数量

施工施設	劣化部除去・断面修復数量(m2)			備考
	壁	天井	底	
汚水吐出渠	15mm	15mm	15mm	劣化部除去厚 断面修復厚

横須賀市上下水道局

工事名称	日の出ポンプ場汚水吐出渠防食工事		
図面名称	汚水吐出渠詳細図		
縮尺	1/500	図番	2/2
制作月	令和4年 5月	原図	A1
課長	係長	担当者	設計者