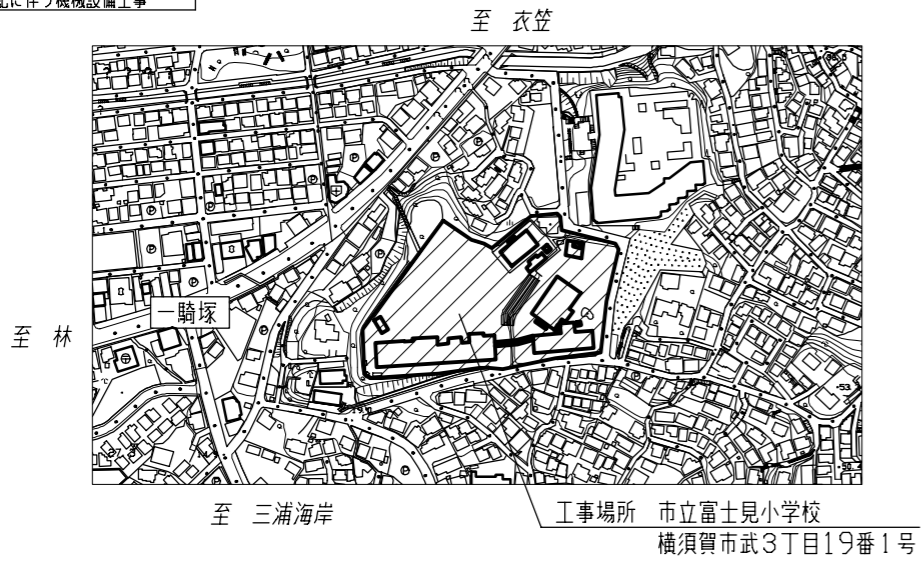
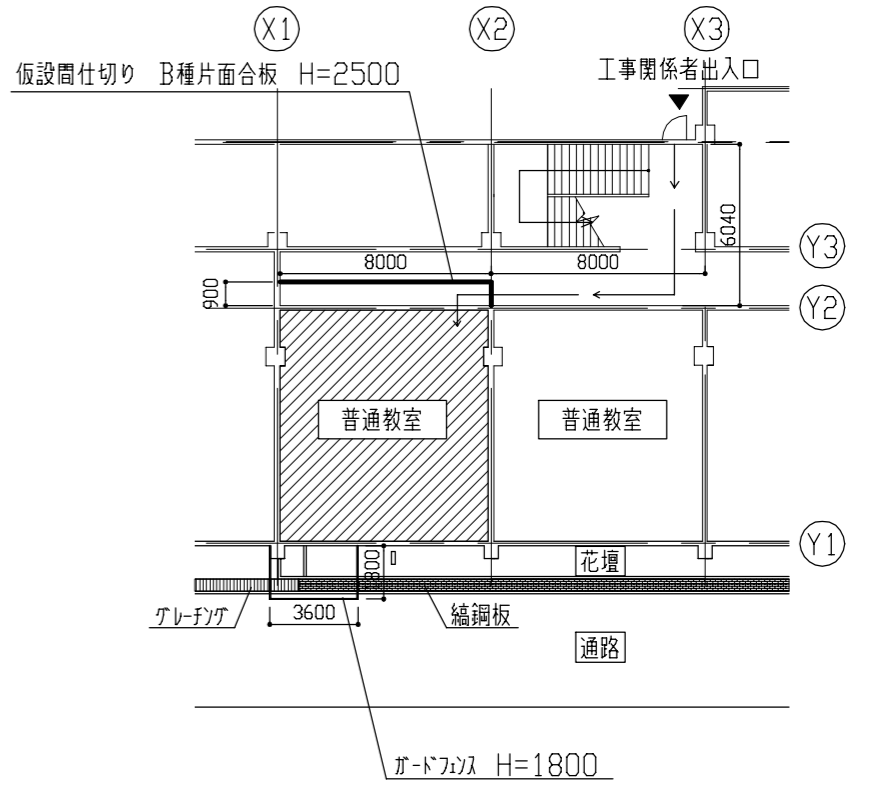
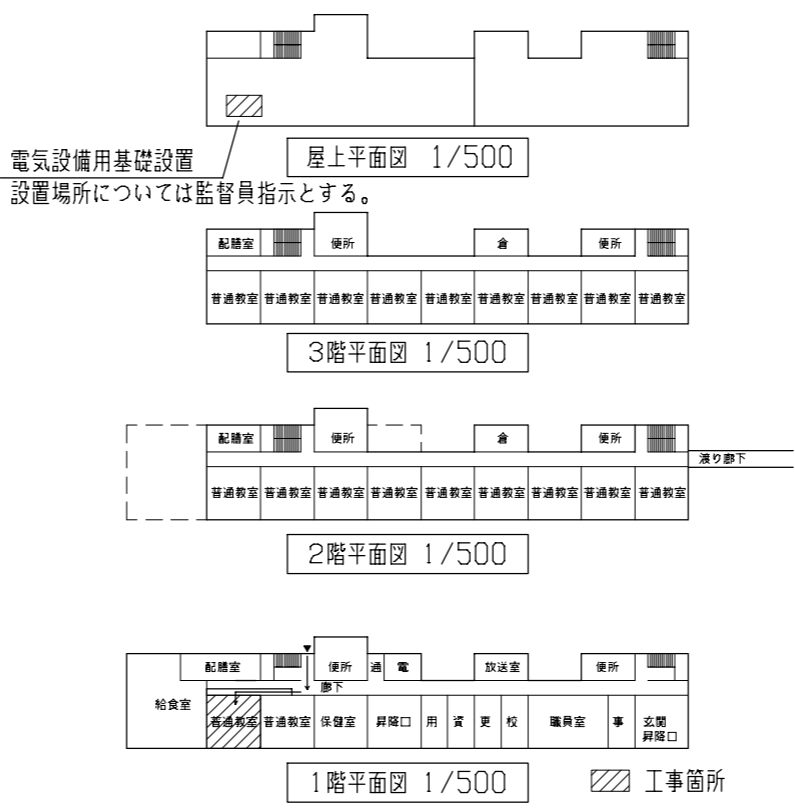


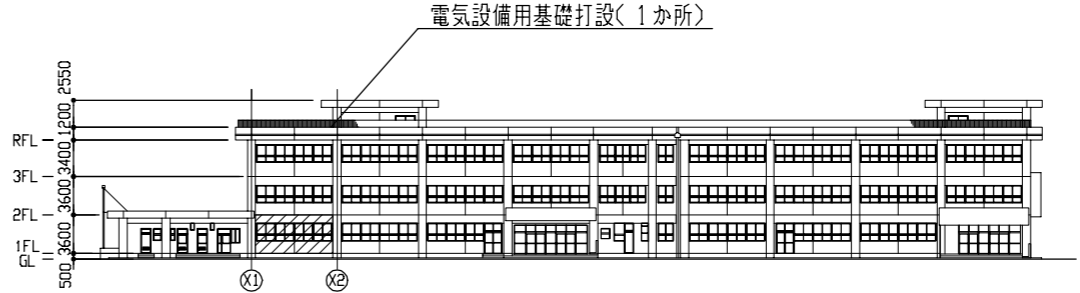
工事概要	
工事内容	放課後児童クラブ改修工事
	上記に伴う電気設備工事
	上記に伴う機械設備工事



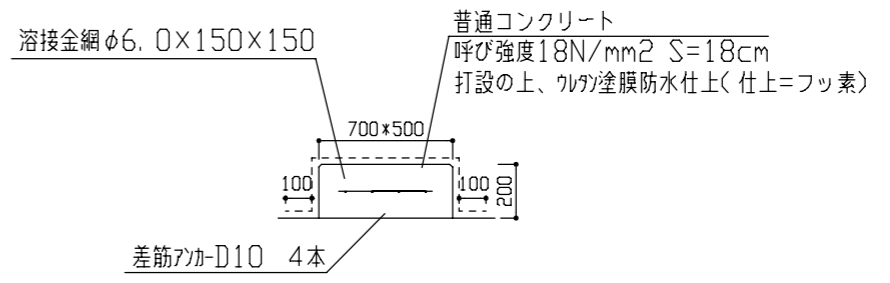
案内図



仮設参考図 1/200

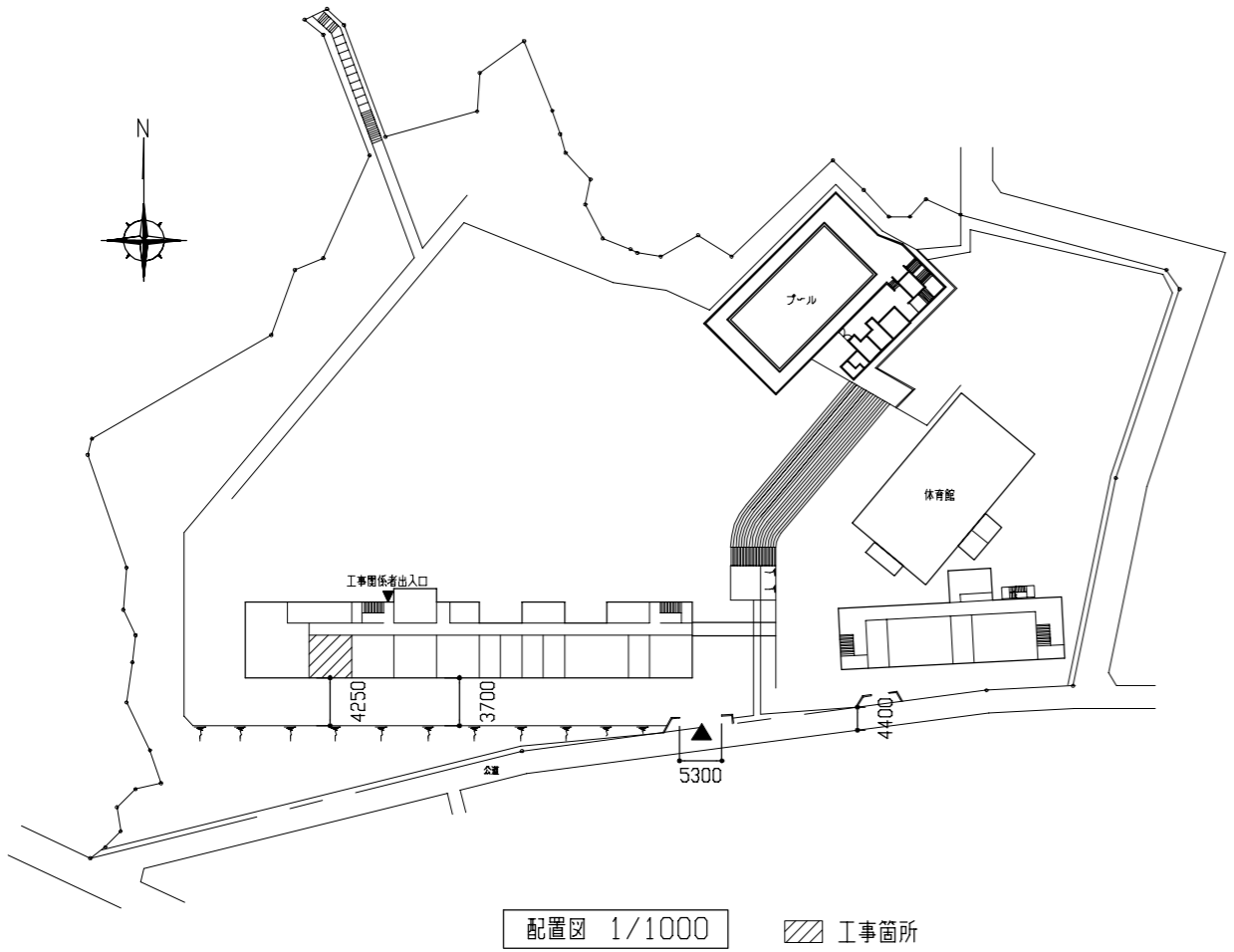


南面立面図 1/300



電気設備用基礎断面図 1/200

※各基礎面に面取りを行う



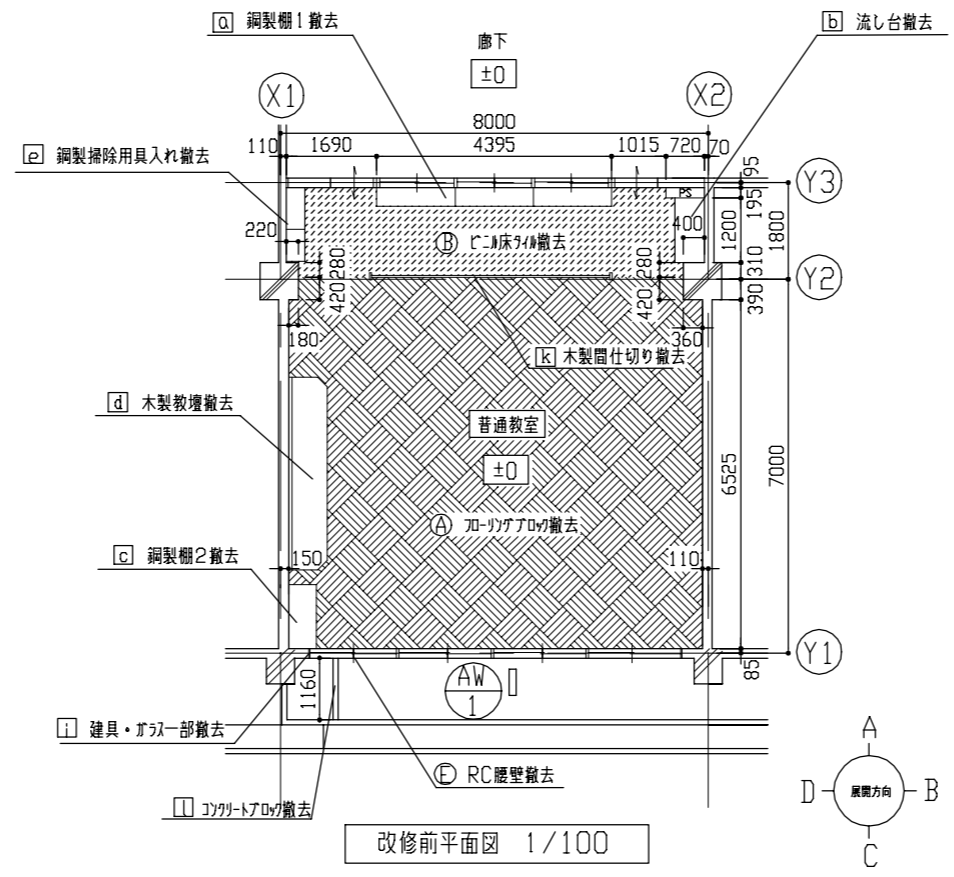
工事名	市立富士見小学校放課後児童クラブ改修工事	設計者資格氏名	級建築士登録第	号	課長	主査等	担当者	横須賀市 都市部 公共建築課
図面名称	案内図・配置図・各階平面図・南面立面図・仮設参考図	図番	1/8	縮尺	1/200、1/500、1/1000 (A2)	作図	令和4年 5月 日	

改修前

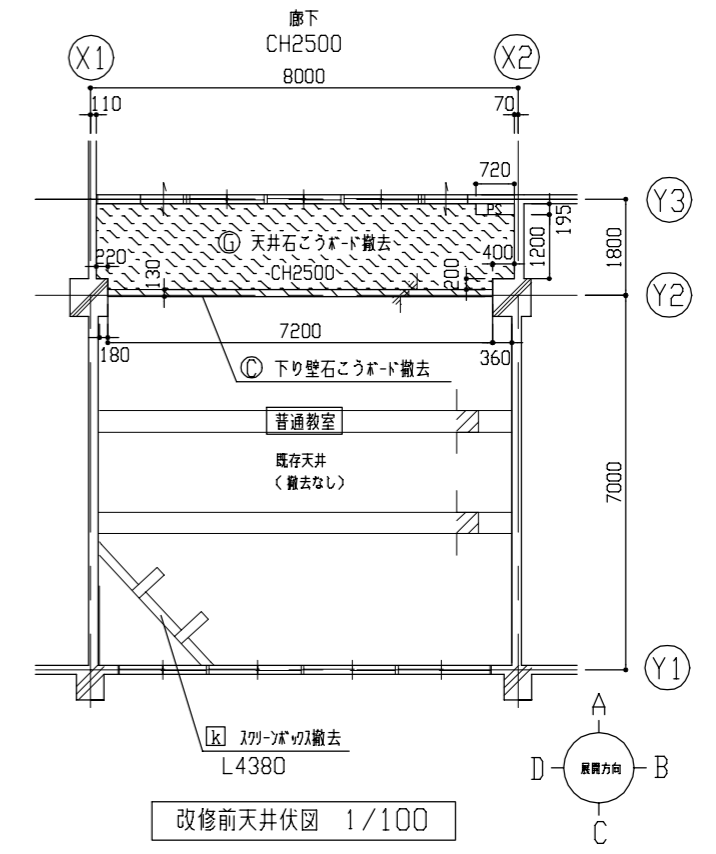
工事内容凡例

	① A 珞-リテアロの撤去(±15 下地t15程度共)
	② B 珞-リテアロの撤去(±2.0 石線含有 下地t15程度共)
	③ C 下り壁石こうボード撤去(±9.0 軽量鉄骨下地共)
	④ D 黒板撤去
	⑤ E RC腰壁撤去(±170 かがり入れ共)
	⑥ F 木製幅木撤去(珞-リテアロ共)
	⑦ G 天井石こうボード撤去(±9.0 軽量鉄骨下地、廻り縁共)
	⑧ H 掲示加撤去

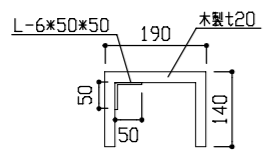
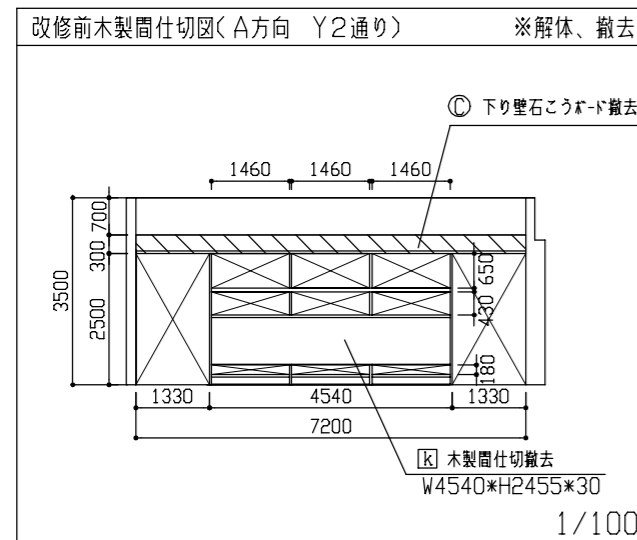
	⑨ a 鋼製欄1撤去(W1465*H1490*D350)
	⑩ b 流し台撤去(W1200*H1545*D550)
	⑪ c 鋼製欄2撤去(W1200*H1420*D500 幅木共)
	⑫ d 木製教壇撤去(W3610*H145*D710)
	⑬ e 鋼製掃除用具入れ撤去(W1380*H1850*D350 幅木共)
	⑭ f カリテアロ撤去(珞-リテアロ共)
	⑮ g 珞-リテアロ撤去(13か所)
	⑯ h 木製額縁撤去(W30程度)(珞-リテアロ共)
	⑰ i 建具・ガラス一部撤去(詳細は建具図参照)
	⑱ j スクリーン撤去(H4380 かがり入れ共)
	⑲ k 木製間仕切り撤去(W4540*H2455*D30)
	⑳ l コンクリートアロ撤去(W100*H100*D1160)



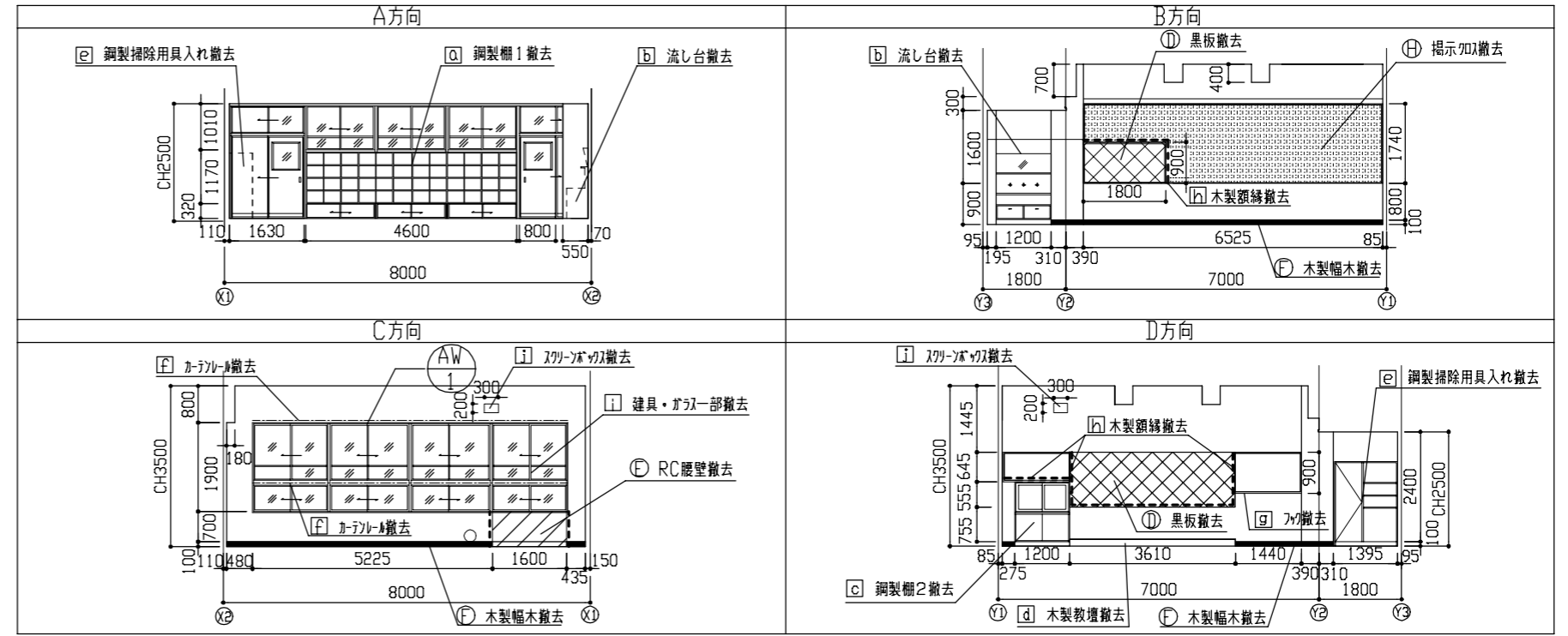
改修前平面図 1/100



改修前天井伏図 1/100



スクリーン撤去の詳細図 1/10



改修前展開図 1/100

工事名	市立富士見小学校放課後児童クラブ改修工事	設計者資格氏名	級建築士登録第 号	課長	主査等	担当者	横須賀市 都市部 公共建築課
図面名称	(改修前)平面図・天井伏図・各展開図、木製間仕切り図、詳細図	図番	2/8	縮尺	1/10、1/100 (A2)	作図	

改修後

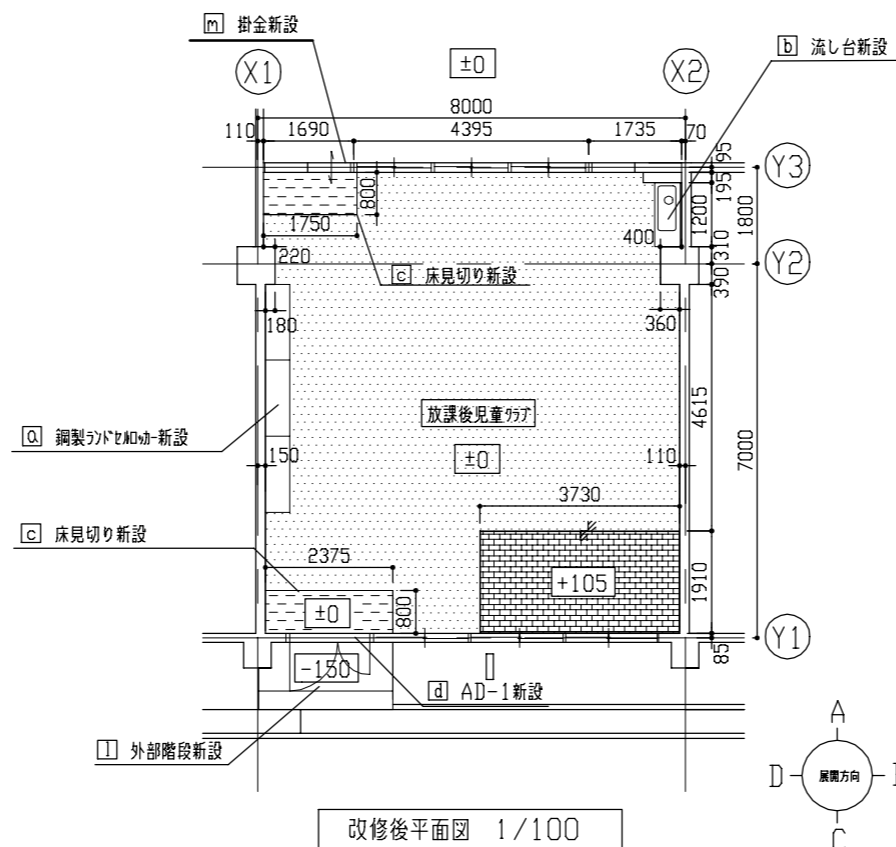
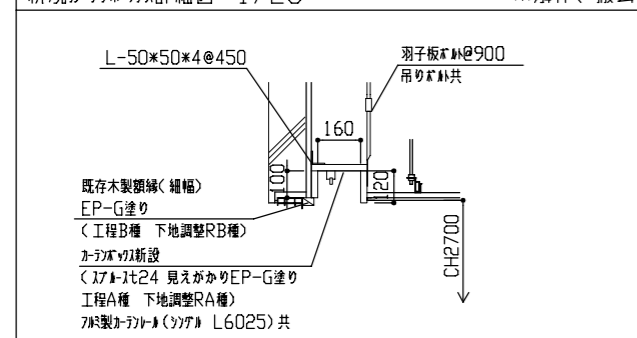
工事内容凡例

	① 溶接金網φ5.0×150×150 床鉄金こて仕上(±50程度)の上、発泡複層断熱シート張り(±2.8)
	② 溶接金網φ5.0×150×150 床鉄金こて仕上(±50程度)の上、断熱シート張り(±2.0)
	③ 溶接金網φ5.0×150×150 床鉄金こて仕上(±50程度)の上、床下地(珪藻土合板1類±9.0 ころばし根太@300程度) ポリスチレンフォーム40 畳よせ4方桝米柵105×45程度 面取加工 幅10 ウレタン樹脂ワニス塗り(工程B種 下地調整RB種) 敷き4畳D種KT-3) ±55
	④ EP-G塗り(既存鉄面:工程B種 下地調整RB種)
	⑤ 珪藻土塗りの上、EP-G塗り(新規鉄面:工程B種 下地調整RB種)
	⑥ ポリスチレン化粧合板貼り(±2.5)
	⑦ 珪藻土塗りの上、断熱シート(H100)
	⑧ 鋼筋組(φ300程度)のうえ珪藻土合板±5.5 掲示加工張り
	⑨ 既存合板の上、掲示加工張り

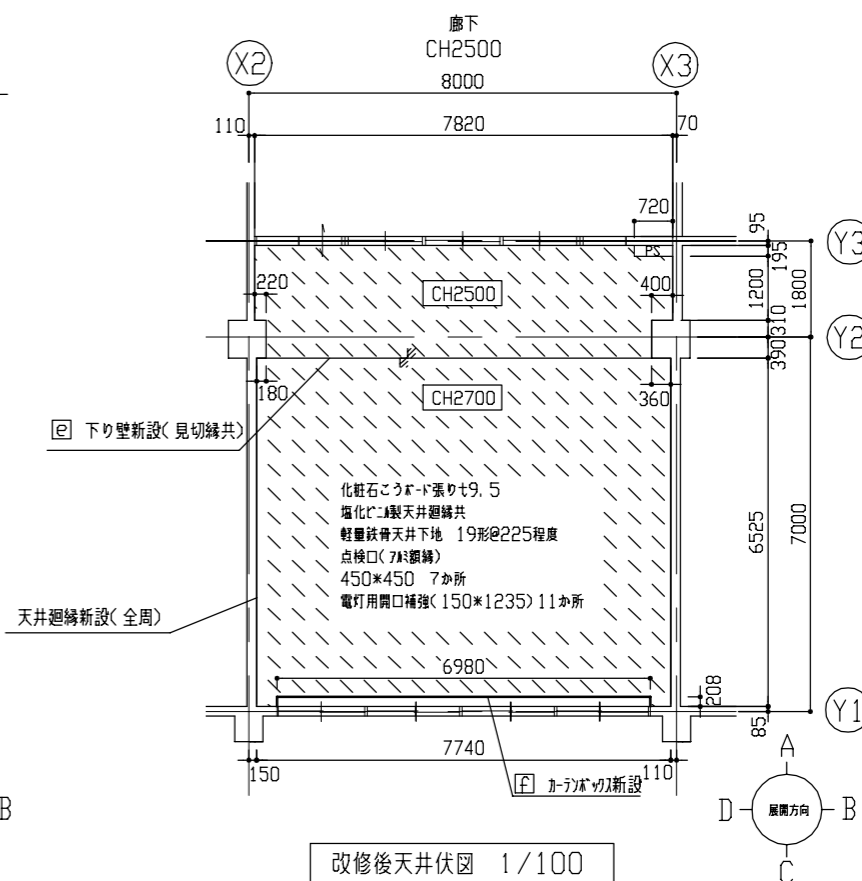
	鋼製ラフトレドカー新設(3か所 W1415×H1175×D450)
	流し台新設(詳細は家具図参照)
	床見切り新設(2方 SUSへの字W35)
	AD-1新設(詳細は改修後建具図参照)
	下り壁新設(見切縁共)
	カーボックス新設
	木製額縁新設(スチール製20程度)の上、EP-G塗り(工程A種下地調整RA種)(一部)
	既存額縁EP-G塗り(工程B種下地調整RB種)
	スチール新設(±3.0)(W780×H875)
	スチール新設
	カーボックス新設(一部)
	外部階段新設(詳細は階段詳細図参照)
	掛金(鉄製 グリーン)新設

新規カーボックス詳細図 1/20

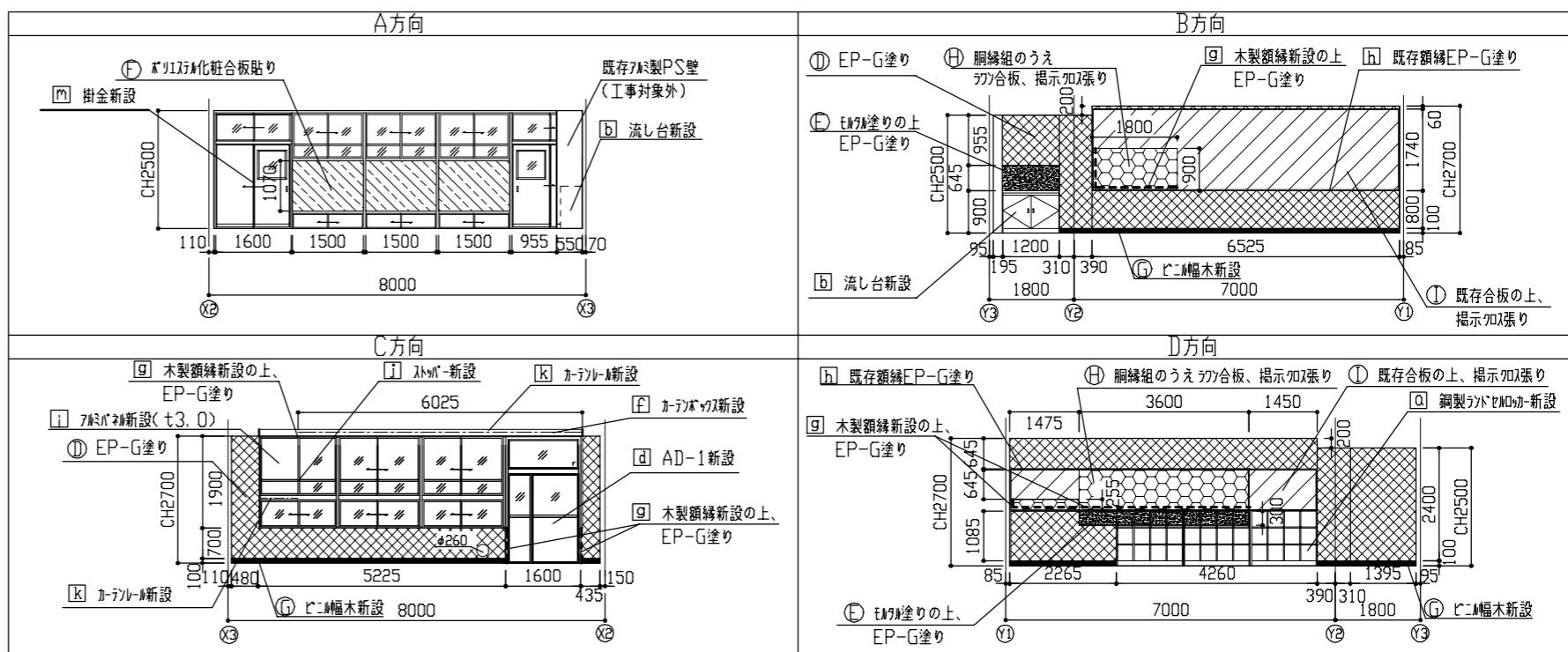
※解体、撤去



改修後平面図 1/100

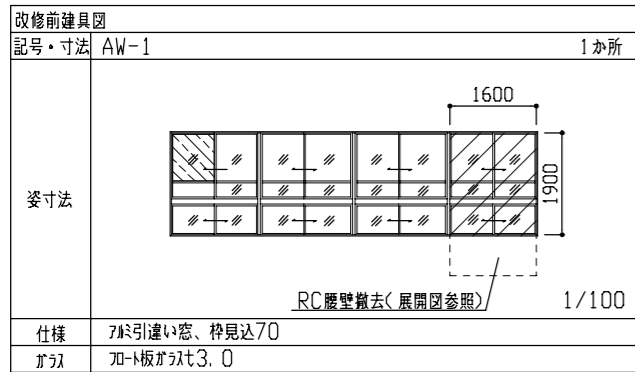


改修後天井伏図 1/100



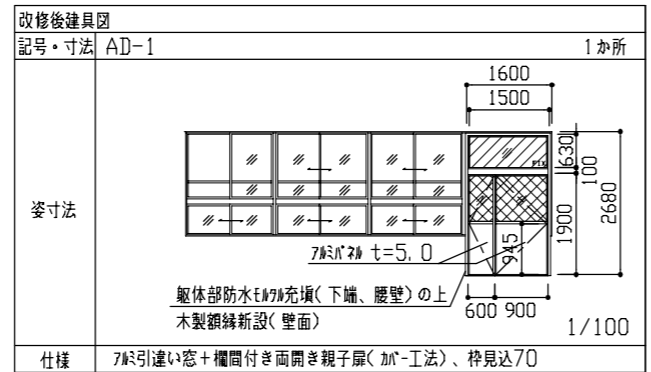
改修前展開図 1/100

工事名	市立富士見小学校放課後児童クラブ改修工事	設計者資格氏名	級建築士登録第	号	課長	主査等	担当者	横須賀市 都市部 公共建築課
図面名称	(改修後)平面図・天井伏図・各展開図、カーボックス詳細図	図番	3/8	縮尺	1/20、1/100 (A2)	作図	令和4年 5月 日	



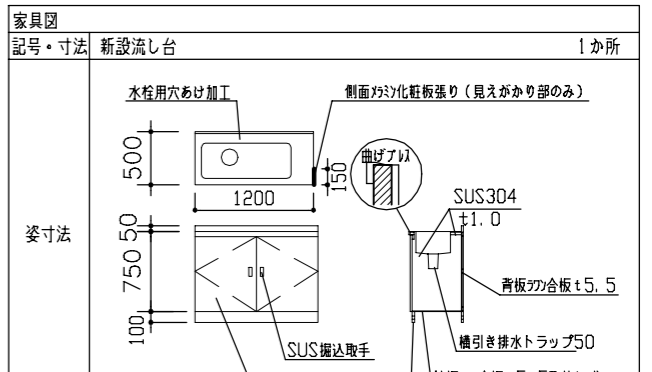
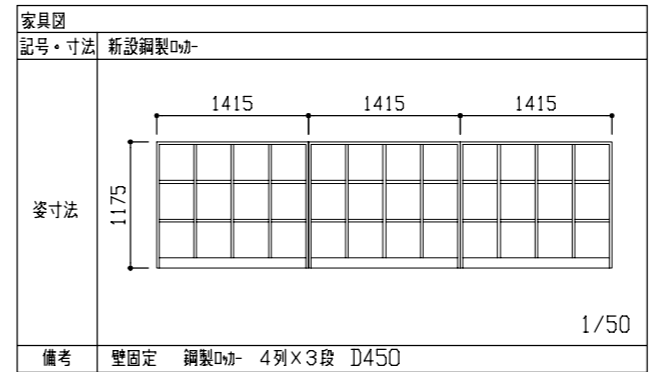
仕様
ガラス
7mm引違い窓、枠見込70
ガラス板ガラスt3.0

建具部分撤去
ガラス撤去

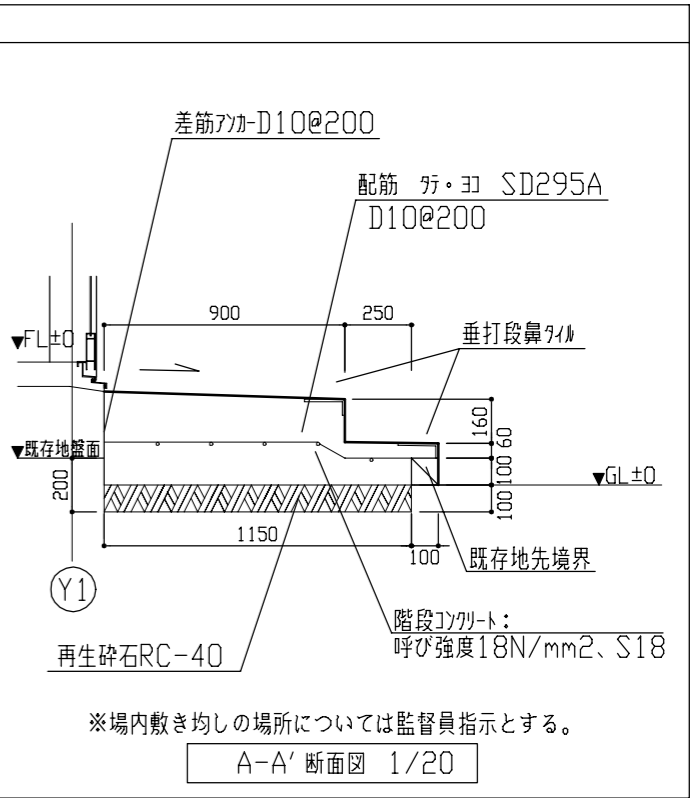
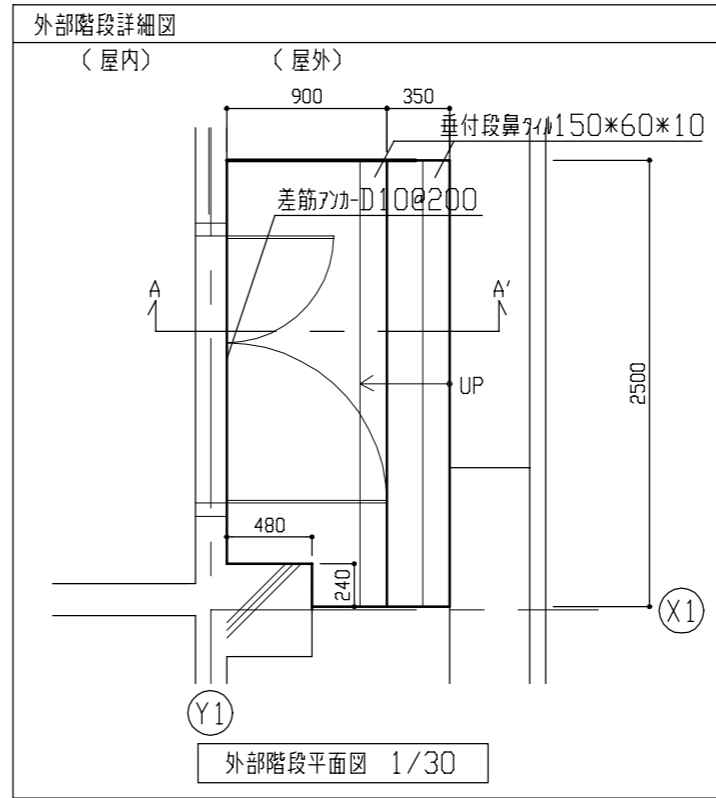
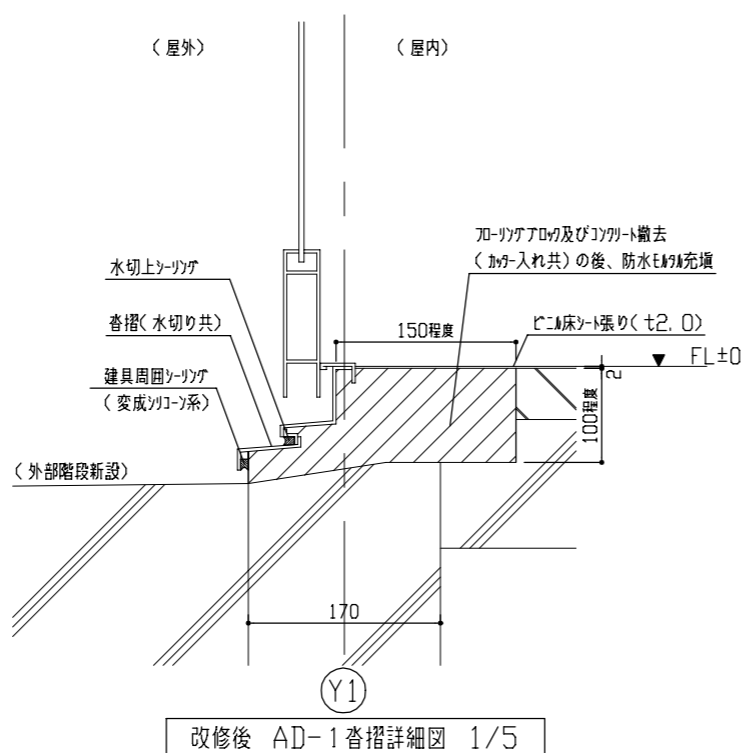
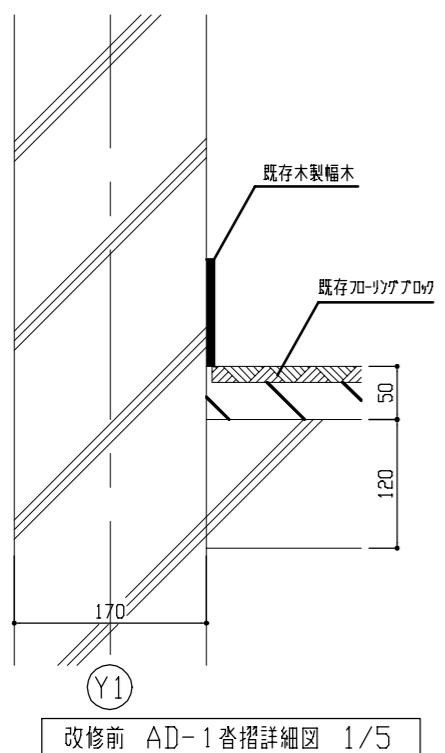


仕様
ガラス
7mm引違い窓+欄間付き両開き親子扉(加工工法)、枠見込70
網入磨きガラスt6.8
合わせガラス(ツリツグ共)
透明ガラスt3.0+乳白7mm15mil(透明ガラスt3.0)

付属金物
UP-ハンドル(外:ツリツグ付、内:ハンドル付)、ドアロック(ストッパ付)、ガラス落とし
丁番、SUS番指(水切有)、3方7mm額縁
※7mm15mil=0.38~0.40mm

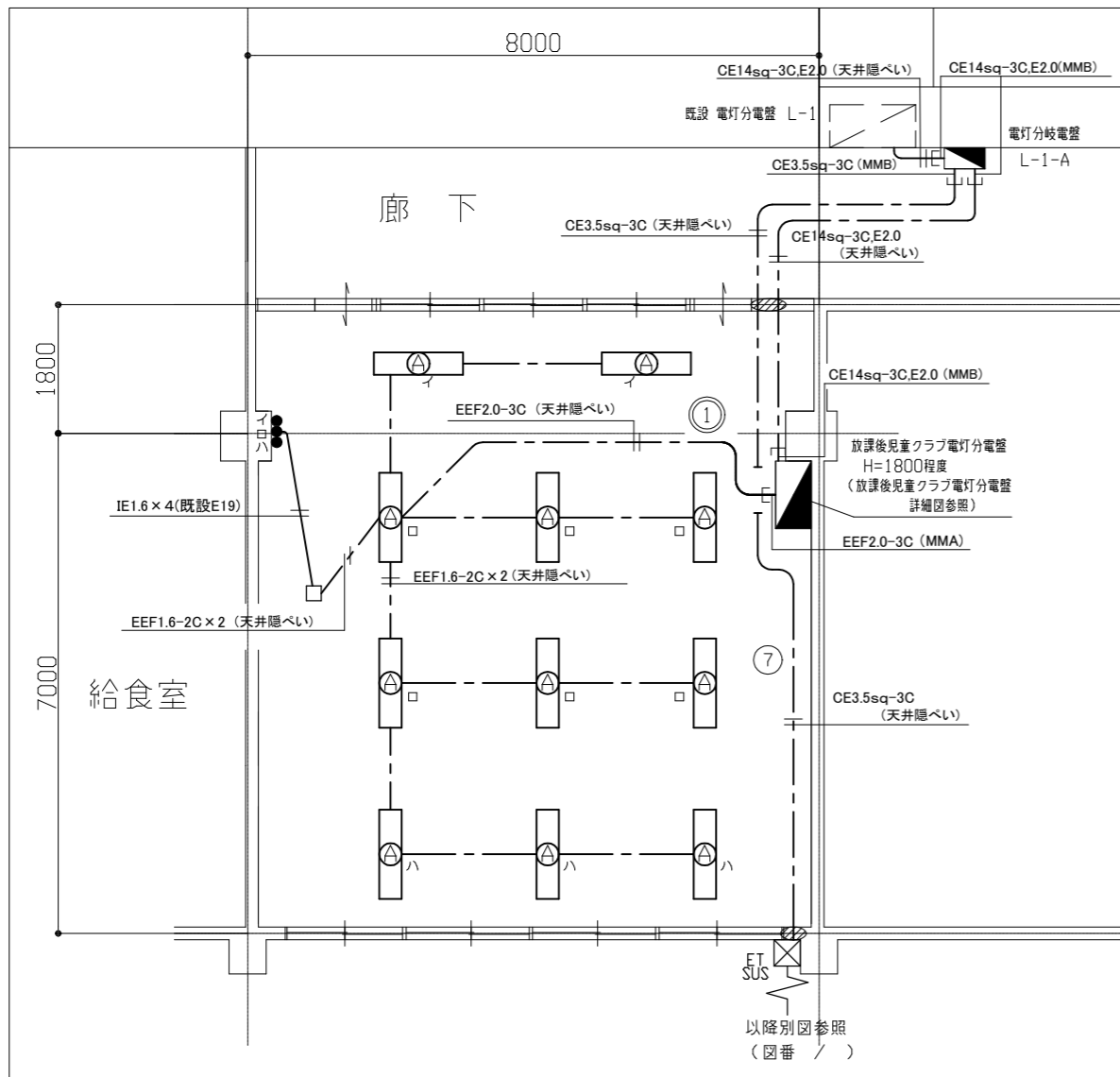


備考
周囲ツリツグ、付属金物共

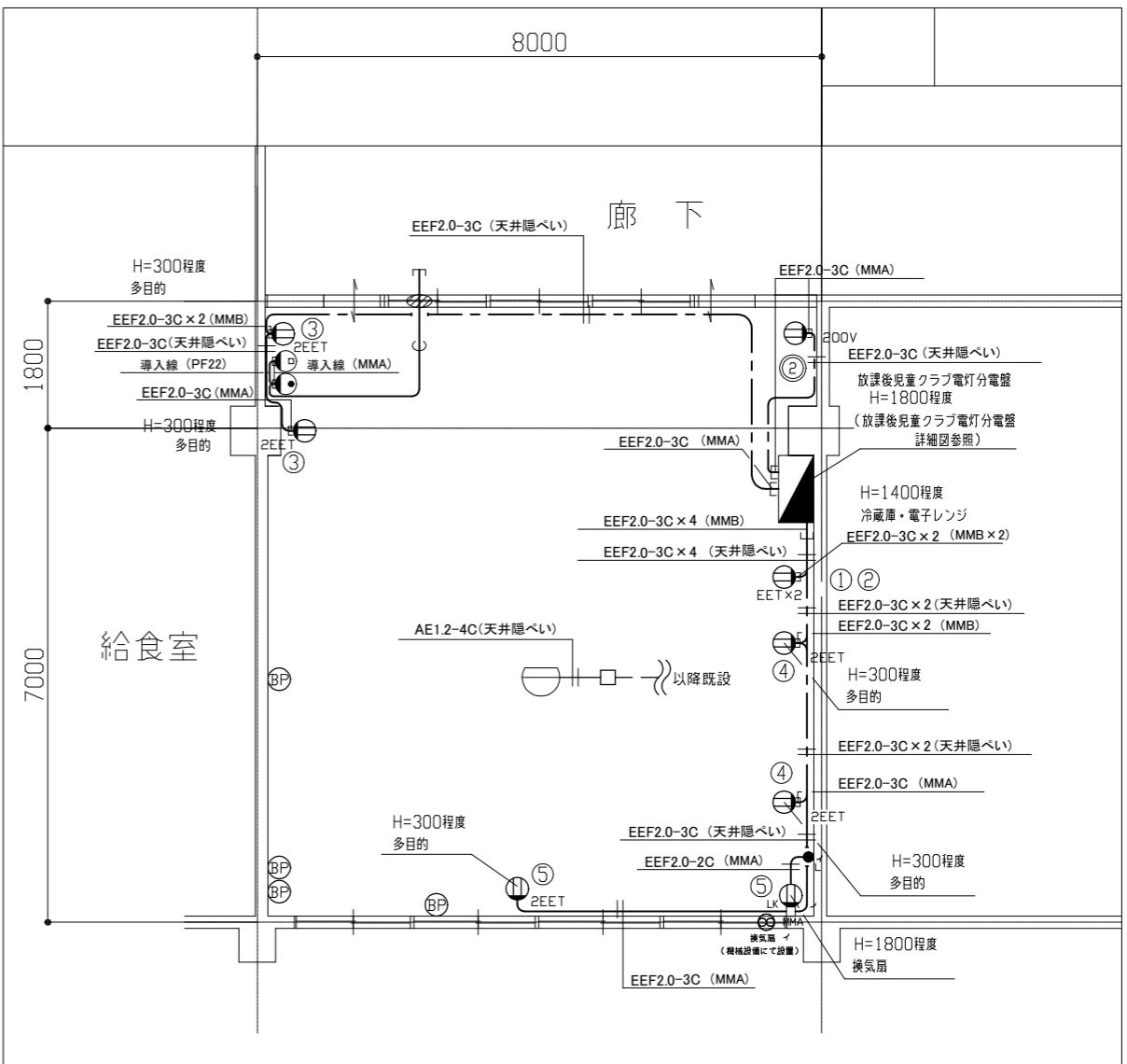


※場内敷き均しの場所については監督員指示とする。

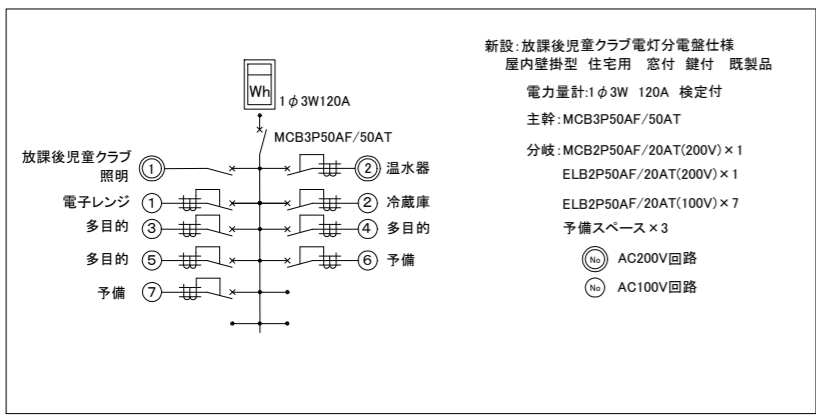
工事名	市立富士見小学校放課後児童クラブ改修工事			設計者資格氏名	級建築士登録第 号			課長	主査等	担当者	横須賀市 都市部 公共建築課
図面名称	改修前・改修後建具表、家具図、外部階段詳細図	図番	4/8	縮尺	1/5、1/20、1/30、1/50、1/100 (A2)	作図	令和4年 5月 日				



1階 電気(電灯設備)改修図 1/100



1階 電気(コンセント・弱电設備)改修図 1/100



放課後児童クラブ電灯分電盤詳細図

電灯分岐盤 L-1-A 新設
 MCB3P50AF/50AT 1個 取付
 ELB3P50AF/20AT 2個 取付
 (内 1個は、予備)
 タイムスイッチ 2P 協約型 1個 取付
 (週間式) ソーラータイマー

新設:放課後児童クラブ電灯分電盤仕様
 屋内壁掛型 住宅用 窓付 鍵付 既製品
 電力量計:1φ3W 120A 検定付
 主幹:MCB3P50AF/50AT
 分岐:MCB2P50AF/20AT(200V)×1
 ELB2P50AF/20AT(200V)×1
 ELB2P50AF/20AT(100V)×7
 予備スペース×3
 (No) AC200V回路
 (No) AC100V回路

凡例

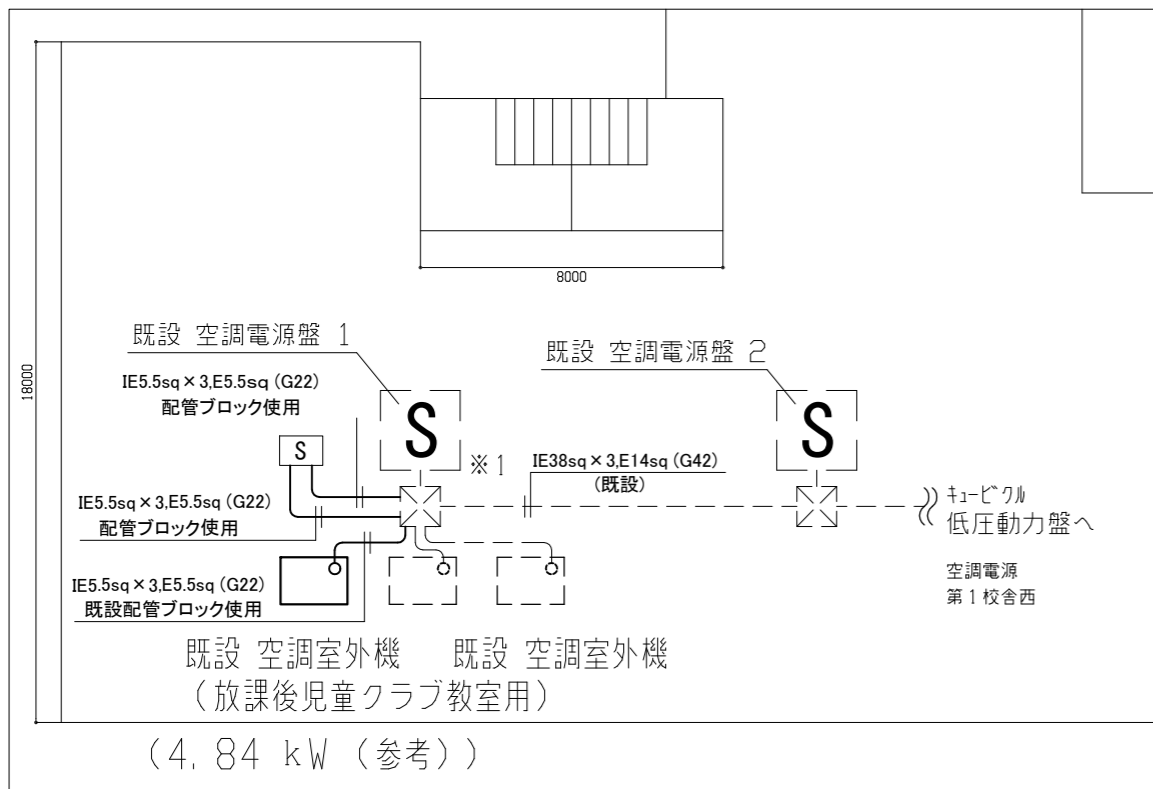
図中特記無き記号は以下の通り

- (A) 照明器具A 一体型LEDベースライト
下面開放型,W150,省エネ型
屋白色,器具光束 6900 lm 程度
- (E) コンセント 2P15A
2は、2口 Eは、接地極付 ETは、接地端子
LKは、抜止め
200Vは、2P20A プラグ共、200V回路
- (D) モジュージャック 電話用 6極4芯
- (BP) モジュージャック LAN用 CAT5E 8極8芯
- (BP) ブランクプレート
- (●) タンブラスイッチ 1P15A×1 ネーム付
Lは、表示灯
- ET SUS ボルボックス (SUS製)ET付,防水
- アウトレットボックス
- MMA ジャンクションボックス (MMA)
- 区画貫通処理
- 熱感知器 差動式2種 露出型
- EEF1.6mm-3C (天井隠ぺい)
- 空配管 (PF22) 導入線共
- 既設配線

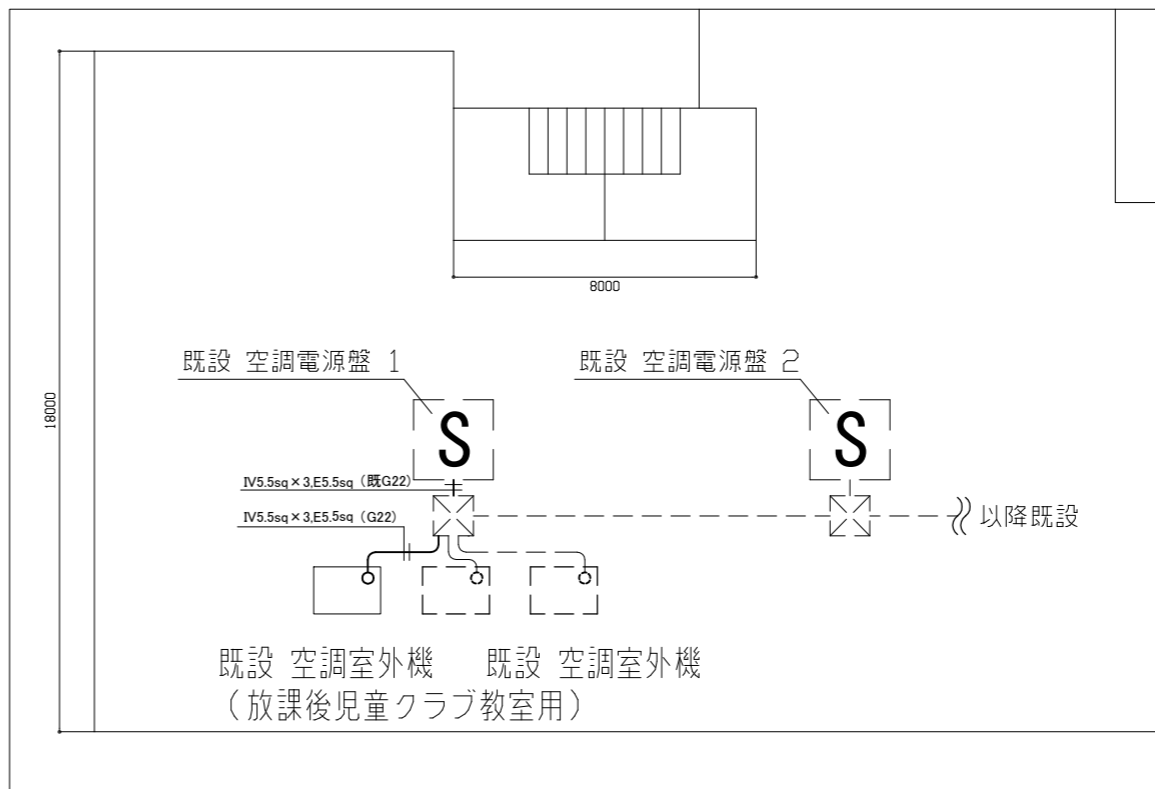
注記

1. 図中の特記なき記号及び配線は、凡例を参照とする
2. 電灯分岐盤(L-1-A)の1次側電源は、既設電灯分電盤分岐盤L-1の主幹ブレーカの2次側から電源を供給するものとする
3. 放課後児童クラブ電灯分電盤の1次側電源は、新設電灯L-1-Aの主幹ブレーカの2次側から電源を供給するものとする
4. 屋外露出配管は、溶融垂鉛メッキ(厚鋼電線管)とする
5. 屋外支持金具、ビス等は、ステンレス製とする
6. 天井点検口は、建築にて施工するものとする

工事名	市立富士見小学校放課後児童クラブ改修工事			作図	令和4年5月 日	課長	主査等	担当者	横須賀市 都市部公共建築課
図面名称	1階 電気(電灯・コンセント・弱电設備 ・放課後児童クラブ電灯分電盤)改修図	図番	5/8	縮尺	1:100 (A3)				

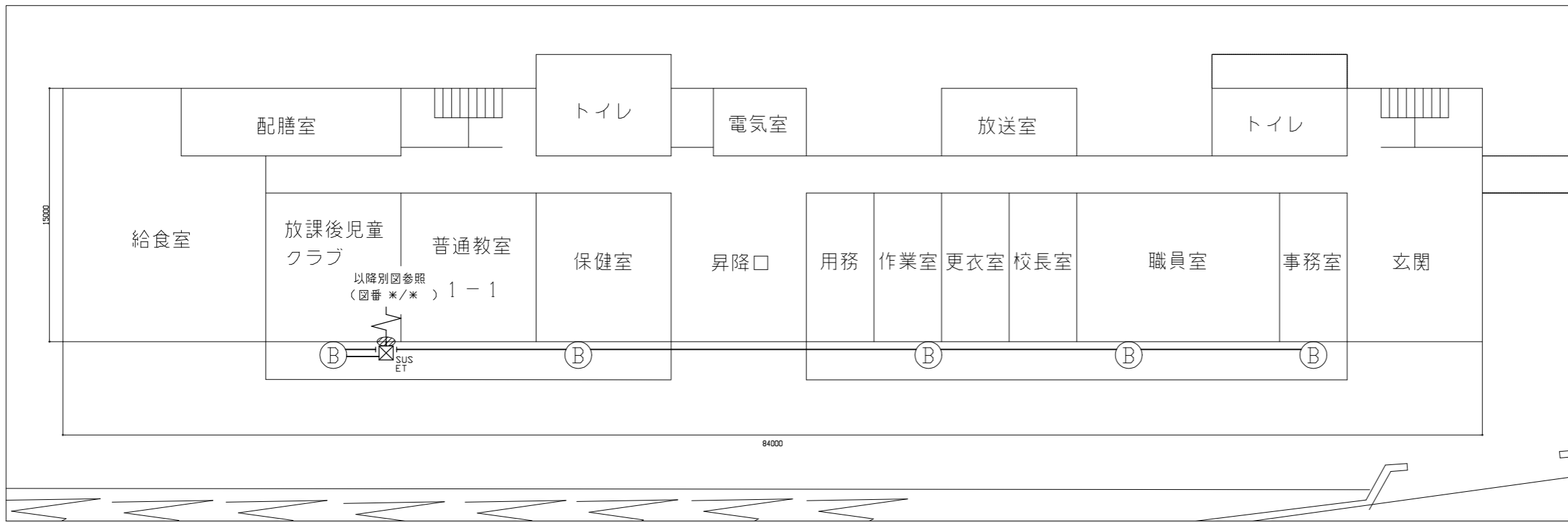


屋上階 幹線 改修図 1/200



屋上階 幹線 撤去図 1/200

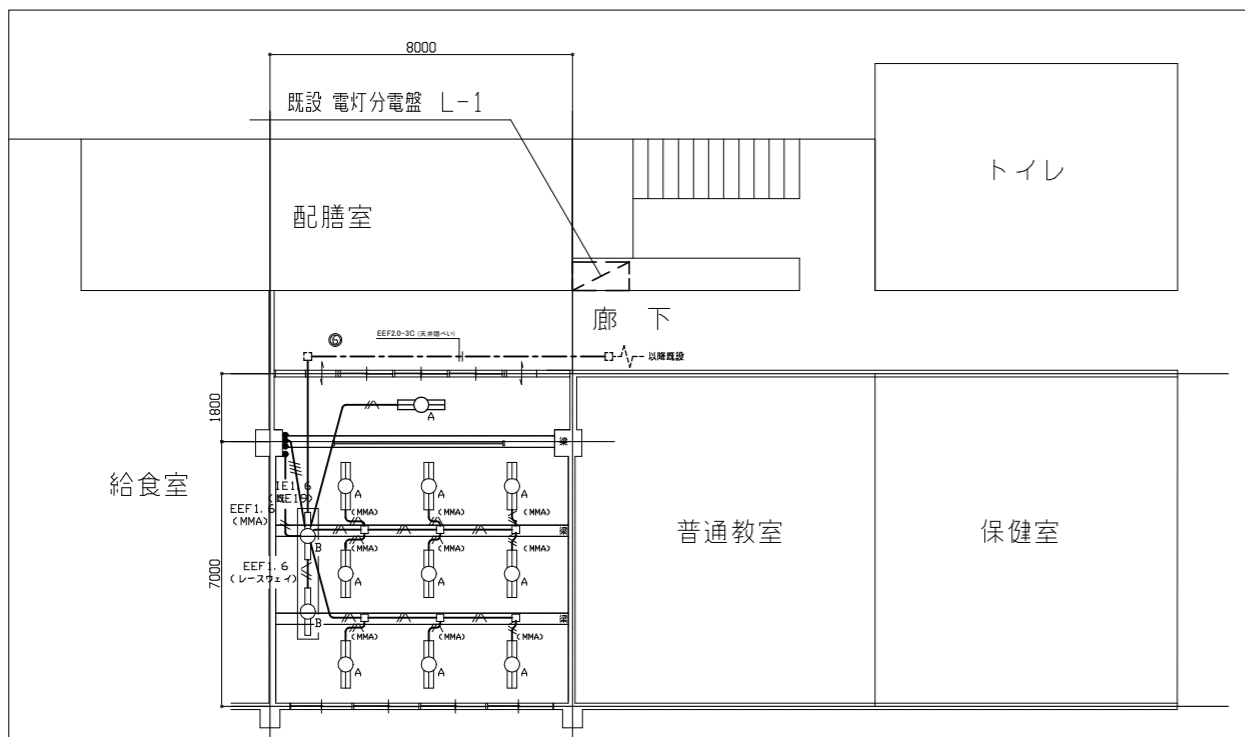
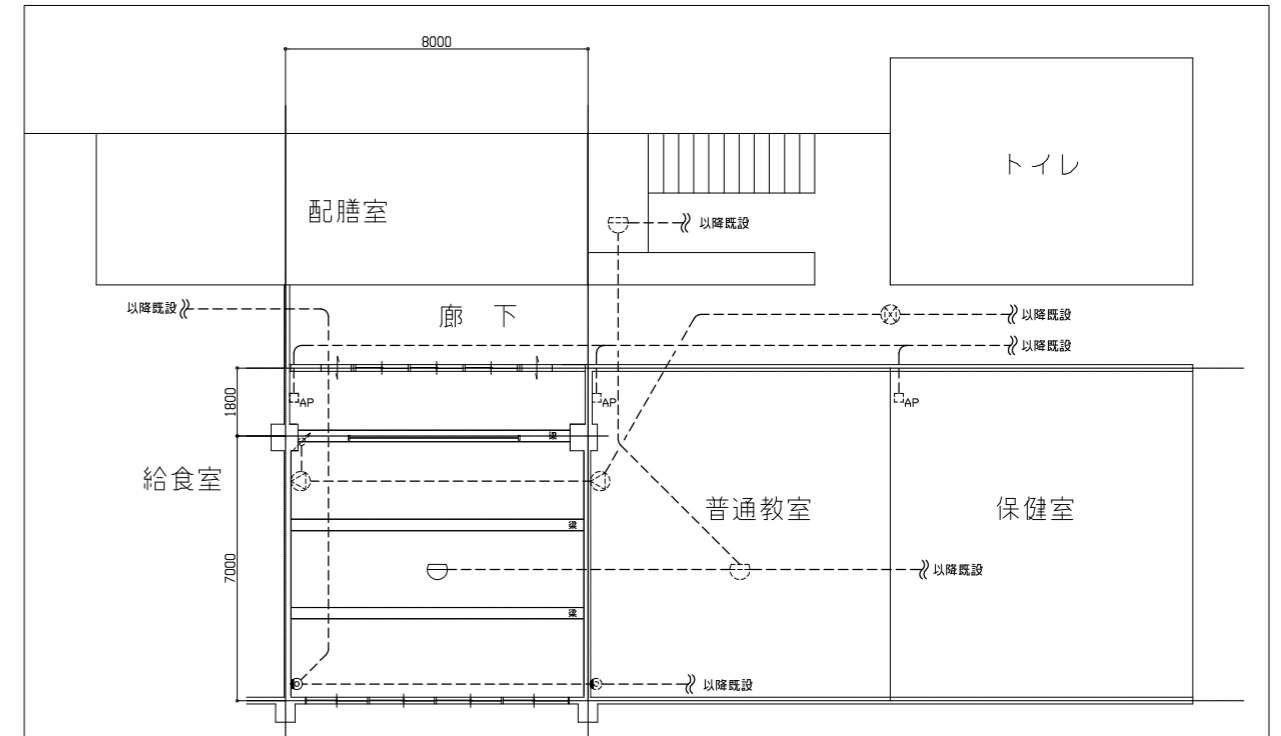
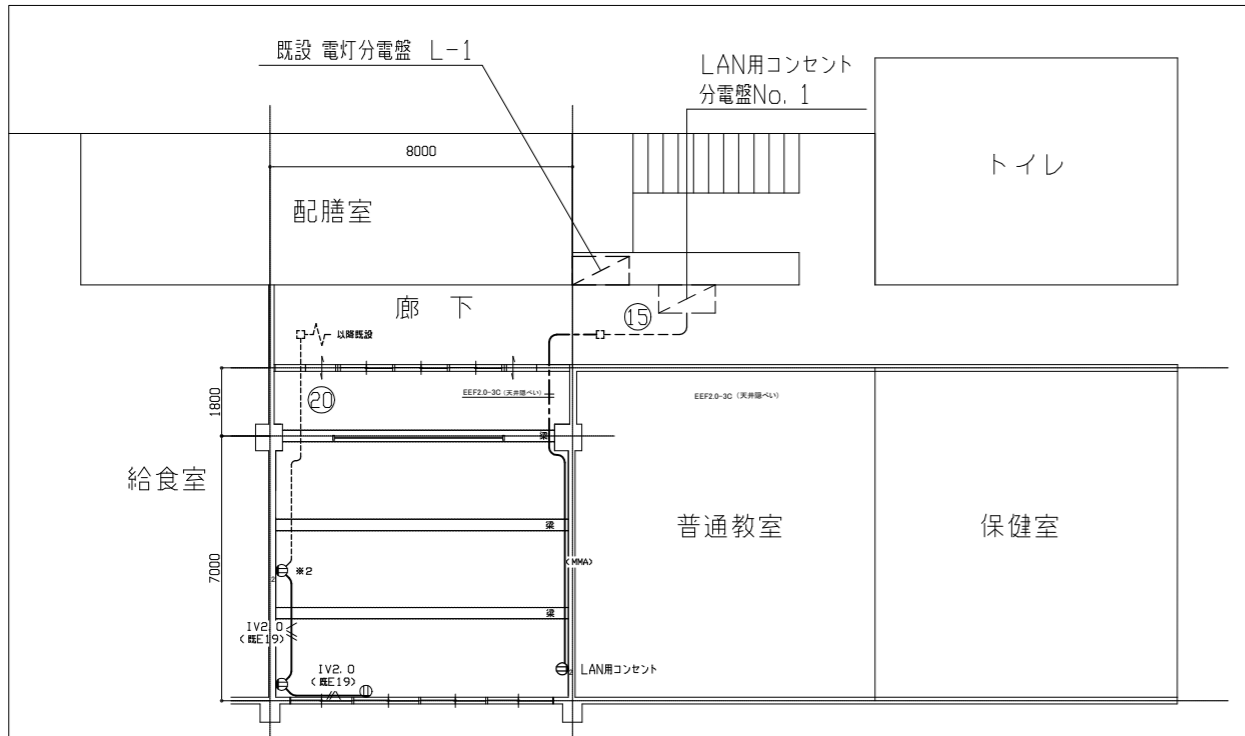
- 凡例**
- 図中特記なき記号は以下の通り
- (B) 照明器具B LED防犯灯 FHP32形
地上高3.5m程度 校舎壁面に設置
 - ⊗ SUS ET ブルボックス (SUS製).ET付.防水
 - ⊘ 区画貫通処理
 - S 放課後児童クラブ空調電源盤
屋外.自立型.ステンレス製.窓付.継付.基台付
W=400 H=600 D=200 程度
電力量計 3φ 3W 30A 検定付
ELB 3P 50AF/30AT
 - ⊞ 既設 ブルボックス
 - CE3.5sq-3C (メッセンジャーワイヤー吊)
 - - - - 既設配線



1階 屋外電灯設備 改修図 1/300

- 注記**
1. 図中の特記なき記号及び配線は、凡例を参照とする
 2. 屋外露出配管は、溶融亜鉛メッキ(厚鋼電線管)とする
 3. 屋外支持金具、ビス等は、ステンレス製とする
 4. 放課後児童クラブ空調 1次側電源は、既設 PBOX内にて分岐するものとする (※1)
 5. 放課後児童クラブ空調電源盤の基礎は、コンクリート置き基礎とし、建築にて施工するものとする
 6. 電気主任技術者の立会費用は、別途、子育て支援課の支払いとする

工事名	市立富士見小学校放課後児童クラブ改修工事			作図	令和4年5月 日	課長	主査等	担当者	横須賀市 都市部公共建築課
図面名称	1階 屋外電灯設備、屋上階 幹線 改修、撤去図	図番	6/8	縮尺	1:200,1:300 (A3)				



凡例

図中特記無き記号は以下の通り

- | | | | | | |
|--|------------------------|--|-------------------|--|--------------------------|
| | 照明器具A Hf32W-2 直付け (撤去) | | 既存 アウトレットボックス | | EEF1.6 (MMA) |
| | 照明器具B Hf32W-1 直付け (撤去) | | 既存 スピーカ 壁掛型 | | EEF1.6mm-3C (レースケイ) |
| | タンブラスイッチ 1P15A×1 (撤去) | | 既存 スピーカ 壁掛型 両面 | | EEF1.6mm-3C (既設E19) |
| | アウトレットボックス (撤去) | | 既存 アッテネーター | | EEF1.6mm-3C (MMA) |
| | コンセント 2P15A×1 (撤去) | | 既存 テレビ用1端子形直列ユニット | | IE1.6mm×4 (既設E19) |
| | コンセント 2P15A×2 (撤去) | | 既存 熱感知器 差動式2種 露出型 | | EEF2.0mm-3C (既設E19) |
| | テレビ用1端子形直列ユニット (撤去) | | 既存 アクセスポイント (情報用) | | EEF2.0mm-3C (MMA) |
| | 熱感知器 差動式2種 露出型 (撤去) | | | | IV2.0mm×2.E1.6mm (既設E19) |
| | | | | | IV2.0mm×2.E1.6mm (既設E19) |
| | | | | | --- 既存配線 |

注記

- 図中の特記なき記号及び配線は、凡例を参照とする
- 不要な配管配線、配線器具類等は撤去処分とする
ただし、既設の打込み配管は、残置とする
- 器具の撤去跡等は補修を施すものとする
- ※2 コンセント配線は、既存コンセントボックス内で線名札を取付、処置を行うものとする

工事名	市立富士見小学校放課後児童クラブ改修工事			作 図	令和 4 年 5 月 日	課 長	主 査 等	担 当 者	横 須 賀 市 都 市 部 公 共 建 築 課
図面名称	1階 電気(電灯・コンセント・弱電設備)撤去図	図 番	7/8	縮 尺	1:200 (A3)				

凡例 (新設)

記号	名称	施工場所	材料	保温防食塗装等
---	給水管	屋内隠ぺい	SUS-C	-
---	排水管	屋内隠ぺい	VP	-
---	給湯管	屋内隠ぺい	機器付属	-
D	給湯ドレン管	屋内隠ぺい	機器付属	-
D	空調ドレン管	屋内露出	保温付VP	-
R	冷媒管	屋内露出	断熱材被覆銅管	保温化粧ケース(空調ドレン管共)

※ 給水管の異種管接続には電蝕防止継手を用いる。

凡例 (撤去)

記号	名称	施工場所	材料	保温防食塗装等
---	給水管	屋内隠ぺい	SGP-VB	PS内のみ保温有 (7&ミカ'プラスチック'ラスタール)
---	排水管	屋内隠ぺい	VP	-
D	空調ドレン管	屋内露出	保温付VP	-
R	冷媒管	屋内露出	断熱材被覆銅管	保温化粧ケース

衛生器具表 (新設)

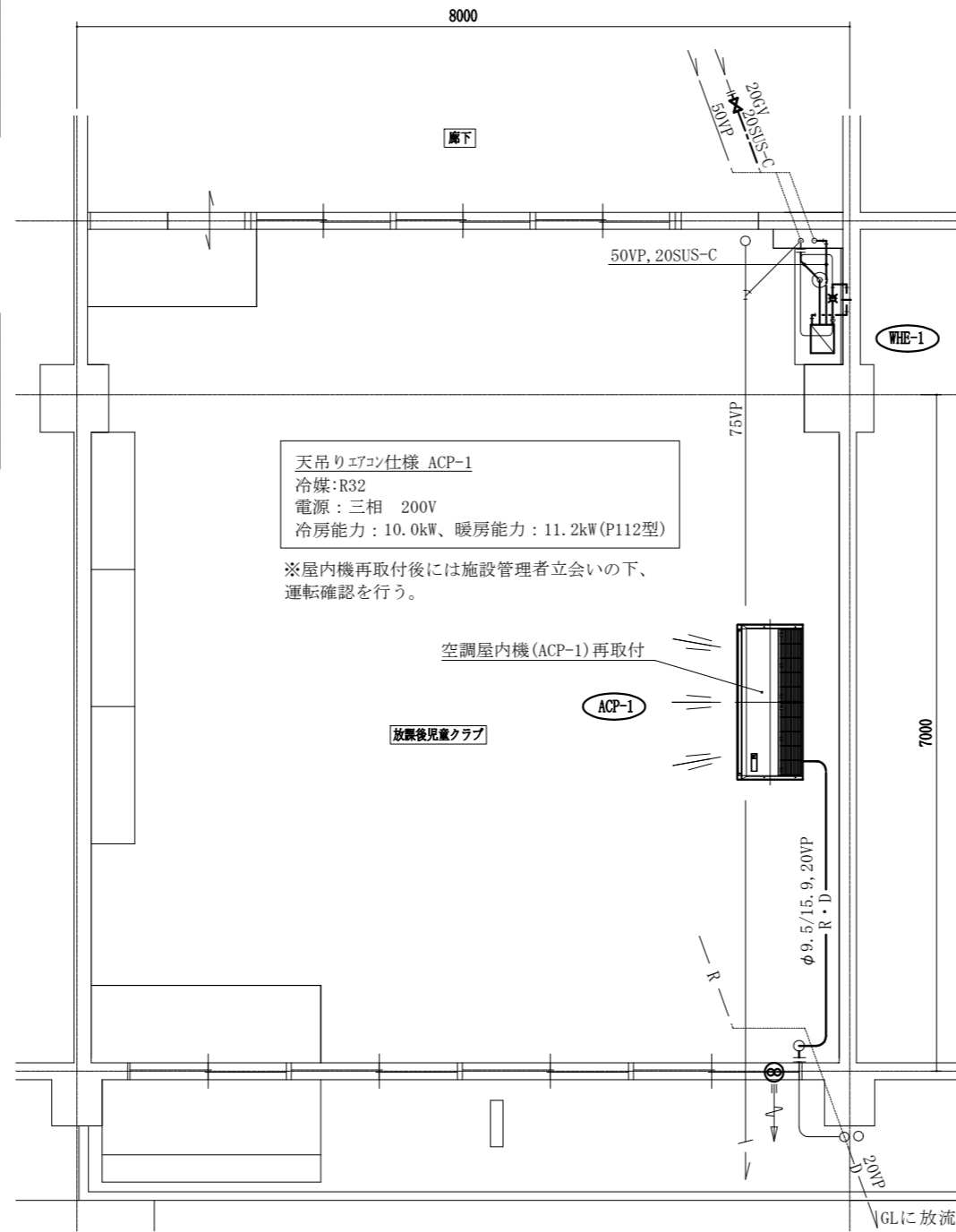
名称	器具仕様	参考型番 (A社)	参考型番 (B社)	数量
シンク・ルバー 混合水栓	台付シンク混合水栓、フレキス付	TKS05301J	SF-WM420SYX	1
貯湯式 電気温水器	WHE-1 槽形貯湯式電気温水器 適温出湯タイマー、週間タイマー 貯湯量12L 電源1φ200V 1.5kW 付属品：耐震用脚、密閉式排水ホース、連結管×3、 止水栓、その他標準付属品	REW12B2DK	EHPN-CB12ECS4	1

換気機器表 (新設)

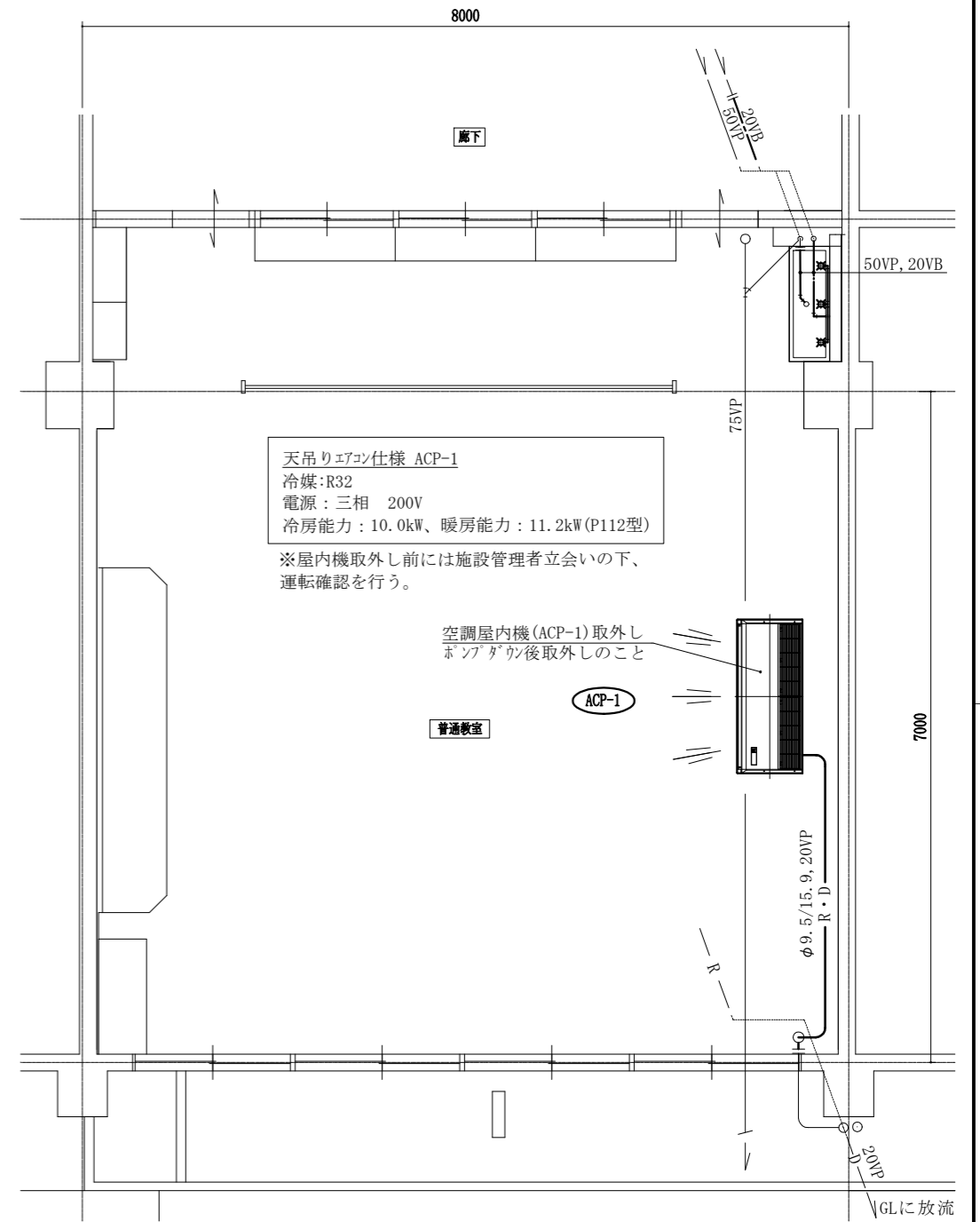
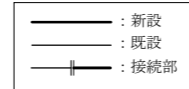
名称	記号	機器仕様	階	設置場所	台数	備考
換気扇	FE-1	単相100V, コンセントタイプ, φ300, 格子タイプ, 電気式スイッチ、引きひもなし ステンレスケースカバー(防鳥網付) 共	1階	放課後児童 クラブ	1	7&ミカ' 網開口は別図参照

衛生器具表 (撤去)

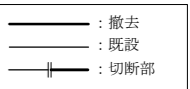
名称	器具仕様	数量
横水栓	13A、泡沫タイマー	3
水石鹸入れ		1



機械設備改修後平面図 1:50



機械設備改修前平面図 1:50



(機械設備)

工事名	市立富士見小学校放課後児童クラブ改修工事			設計者資格 氏名	級建築士登録第 _____ 号			課長	主査等	担当者	横須賀市 都市部 公共建築課
図面名称	機械設備平面図(改修後・改修前) 凡例,衛生器具表,換気機器表	図番	8/8	縮尺	1:50 (A2)	作図	令和4年5月 日				