
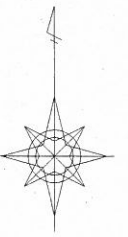


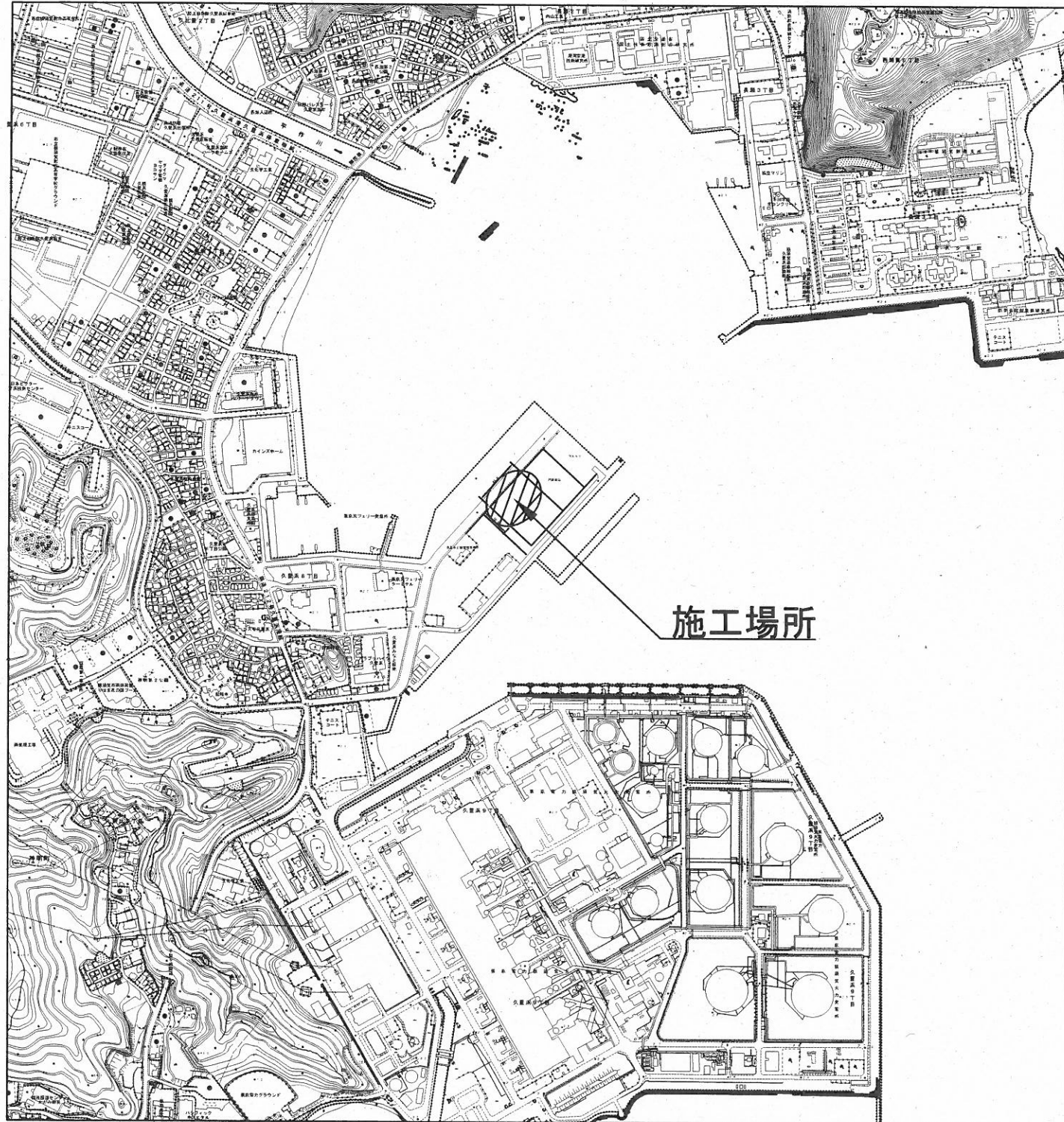
設 計 図

工事名称	令和4年度野比地区突堤ブロック製作工事		
図面名称	図面一式	縮尺	各 記
課長		係長	設計
令和4年5月設計	図面番号	4枚の内1	
横須賀市建設部港湾整備課			

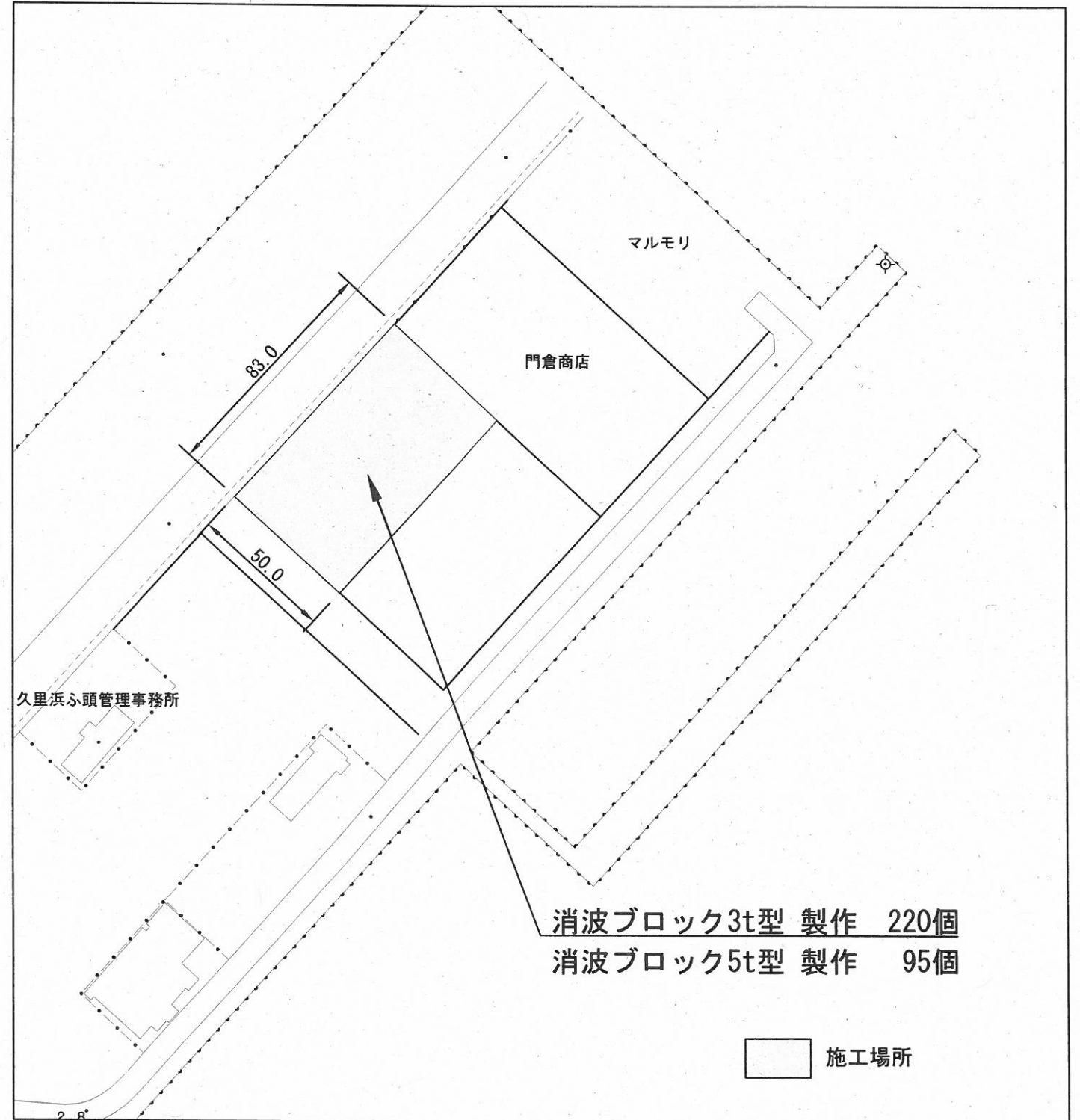
位置図・平面図



位置図 S=1: 10,000



平面図 S=1: 2,000

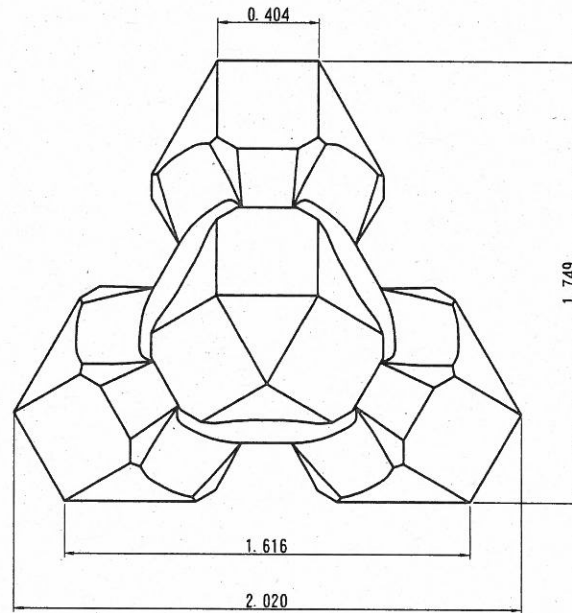


工事名称	令和4年度野比地区突堤ブロック製作工事		
図面名称	位置図・平面図		
図面番号	4枚の内2	縮尺	図示

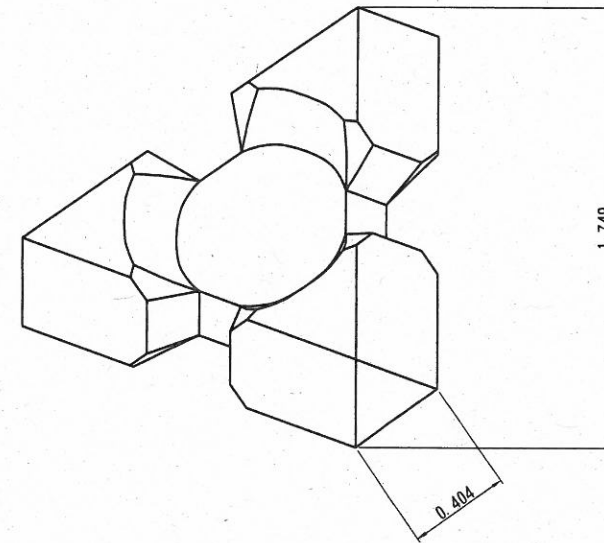
消波ブロック形状図 (3 t 型) S=1:30 u;m

参考図

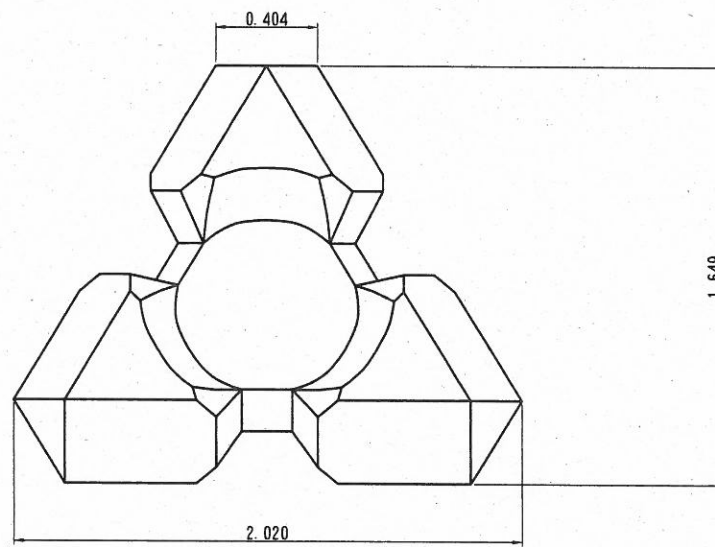
平面図



側面図



正面図



諸元表

コンクリート体積 (m ³)	1.304
型枠面積 (m ²)	8.63
質量 (ton)	2.999

コンクリート：高炉 18-8 W/C=65%以下

数量表

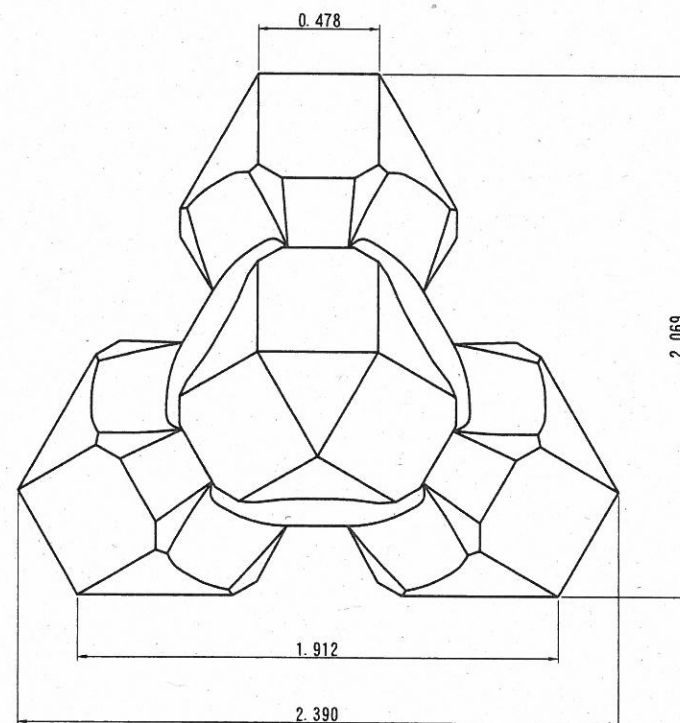
品名	数量
消波ブロック (3 t 型)	220

工事名称	令和4年度野比地区突堤ブロック製作工事		
図面名称	消波ブロック形状図〔3t型〕		
図面番号	4枚の内3	縮尺	1:30

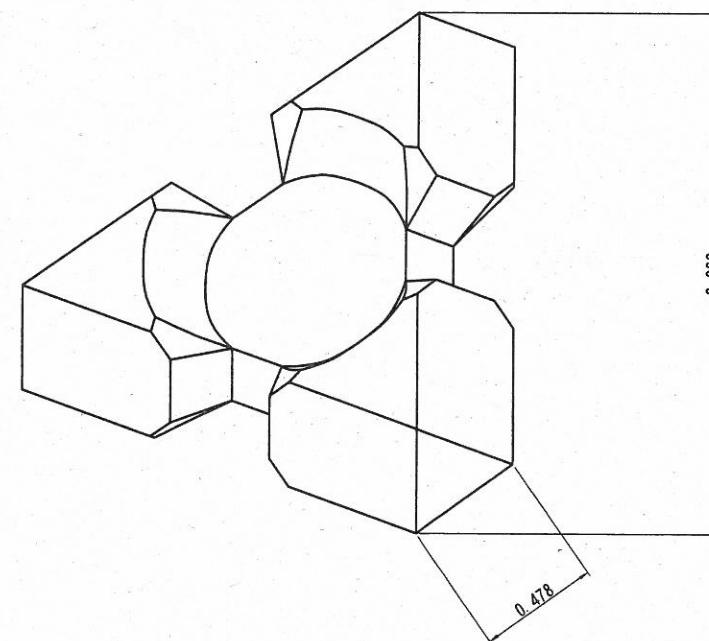
消波ブロック形状図 (5 t 型) S=1:30 u;m

参考図

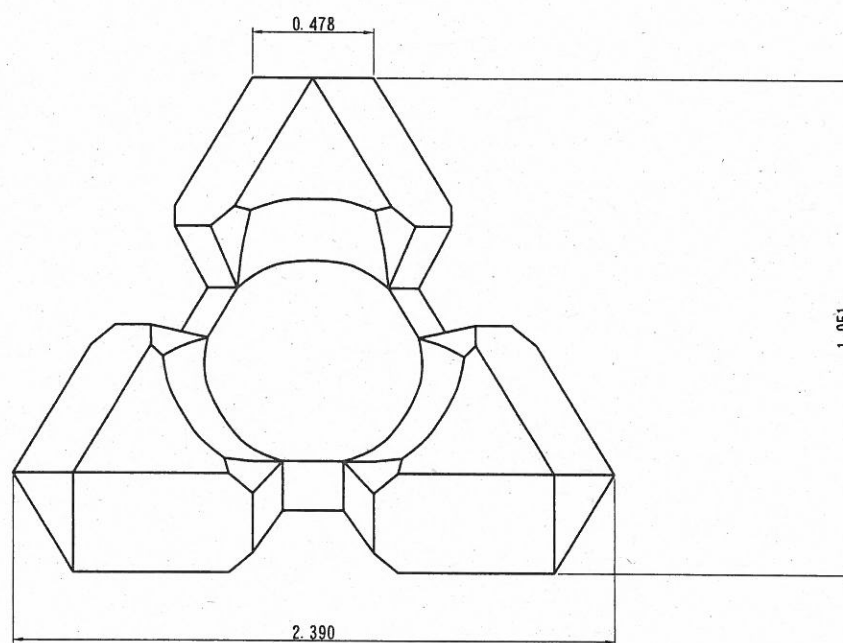
平面図



側面図



正面図



諸元表

コンクリート体積 (m ³)	2.160
型枠面積 (m ²)	12.08
質量 (ton)	4.968

コンクリート：高炉 18-8 W/C=65%以下

数量表

品名	数量
消波ブロック (5 t 型)	95

工事名称	令和4年度野比地区突堤ブロック製作工事		
図面名称	消波ブロック形状図 (5t型)		
図面番号	4枚の内4	縮尺	1:30