

全体平面図 S=1/1000

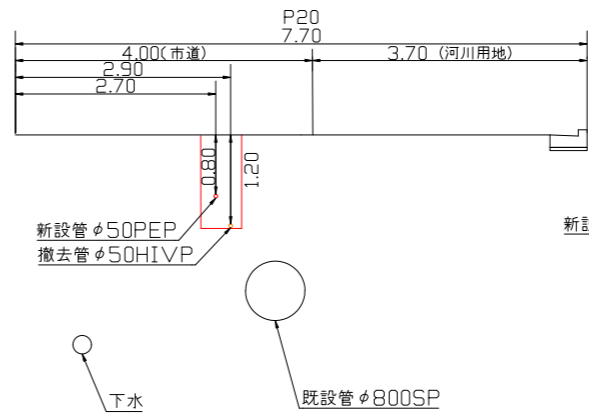
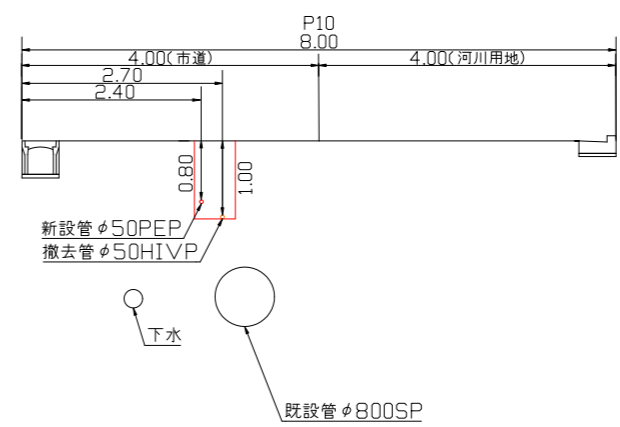
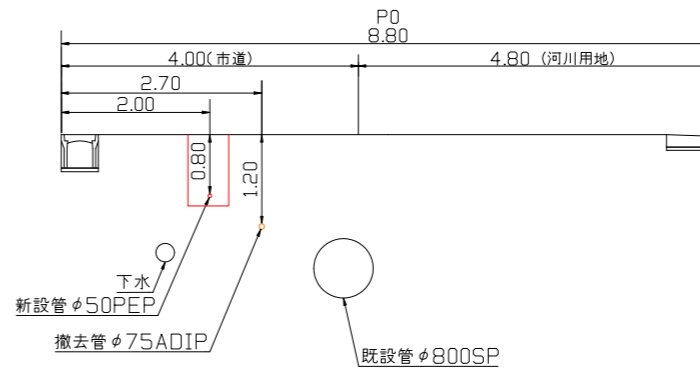
- 配水管布設工事  $\phi 50$  PEP L=482m (小管)
- 撤去管  $\phi 50$  VP L=255m
- 撤去管  $\phi 50$  HIVP L=216m
- 撤去管  $\phi 75$  ADIP L=7m
- 撤去管  $\phi 100$  ADIP L=4m
- 仮設管布設撤去工  $\phi 50$  L=480m

既設  $\phi 50$ RRVPに連絡  
既設  $\phi 100$ 仕切弁に連絡  
 $\phi 100$ ターミナル設置  
弁きよう再利用

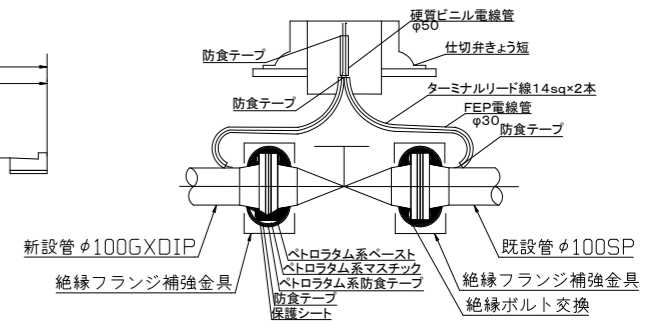


$\phi 100$ ターミナル設置  
既設  $\phi 100$ 仕切弁に連絡  
弁きよう再利用

断面図 S=1/50



ターミナル設置図



注) 施工完了後ゴムシート保護を行う。  
ターミナルの取付けは、テルミットで行う。  
ターミナルはGLから30cm以上出ること。

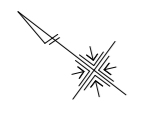
設計図 1/2枚

工事名	久里浜地区配水管布設工事(2022の1)			
工事場所	横須賀市久里浜1丁目2番先			
図面名称	全体平面図,断面図,ターミナル設置図			
図面番号	久比里16 A-1 B-1,2 C-2 21 A-3 佐原15 C-4 20 A-4			
施工業者				
令和04年(2022年)5月	課長	係長等	設計	監督 検査員
横須賀市上下水道局 技術部水道管路課				
計画課			私道	無

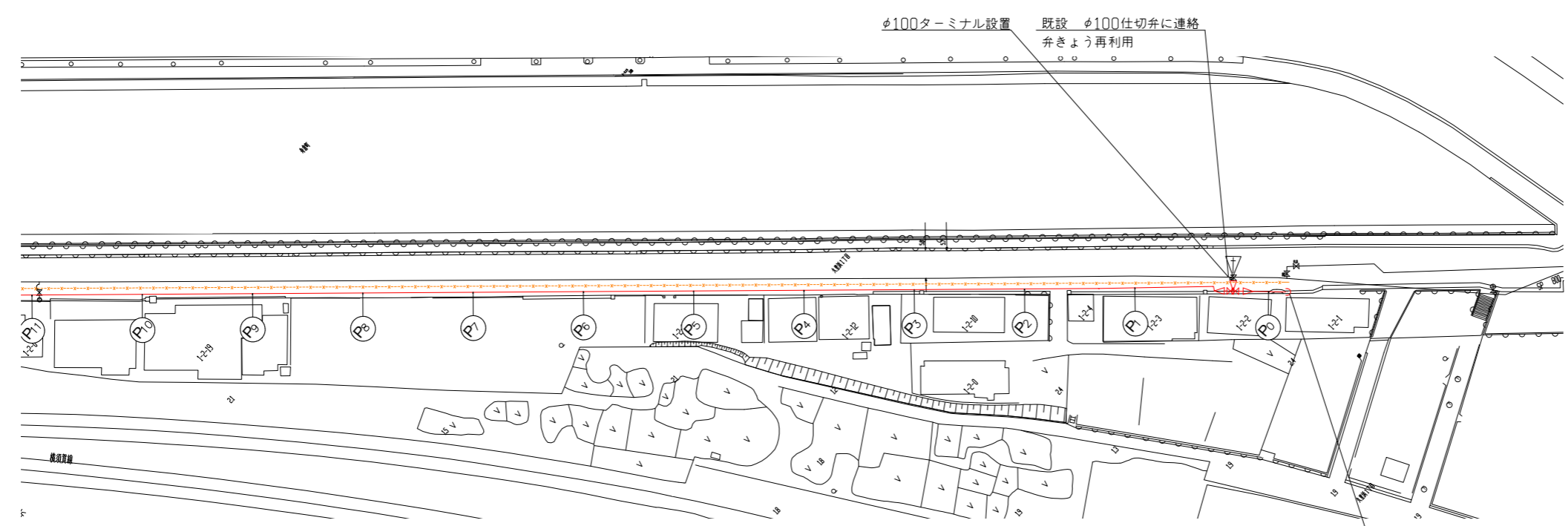
原図用紙サイズ A 1  
ブロック番号 3154

工事概要	
配水管布設工事	$\phi 50$ PEP L=482m
撤去管	$\phi 50$ VP L=255m
撤去管	$\phi 50$ HIVP L=216m
撤去管	$\phi 75$ ADIP L=7m
撤去管	$\phi 100$ ADIP L=4m

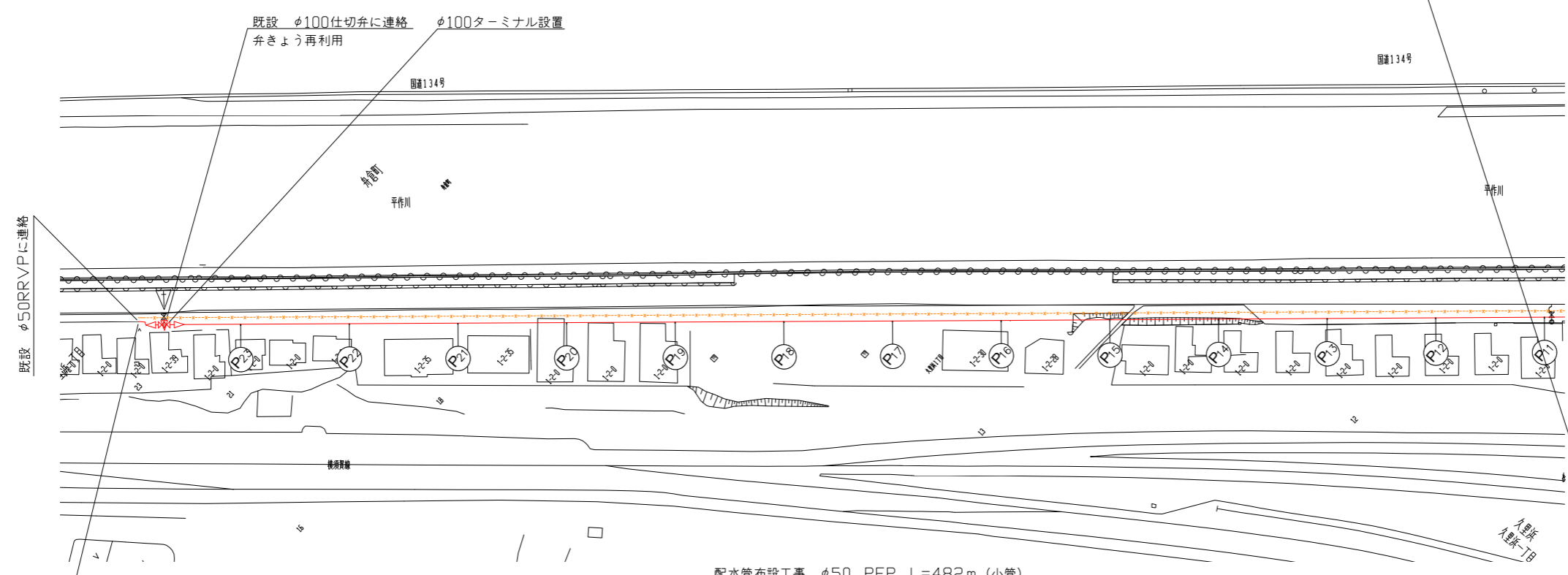
工事区別内訳明細表											
土被り	掘削方法(参考)	昼夜	試掘	既設路盤	既設舗装	埋戻材	先行路盤	復旧路盤	復旧舗装	本復旧	その他
0.8m	ハッパ約0.1m <sup>3</sup>	昼間	7m	RC-40=20cm	AS密粒=5cm	改良土	有	RC-40=25cm	再生AS密粒=5cm	別途工事にて施工	歩車道



平面図A S=1/500



平面図B S=1/500



- 配水管布設工事 φ50 PEP L=482m (小管)
- 撤去管 φ50 VP L=255m
- 撤去管 φ50 HIVP L=216m
- 撤去管 φ75 ADIP L=7m
- 撤去管 φ100 ADIP L=4m
- 仮設管布設撤去工 φ50 L=480m

久里浜  
久里浜1丁目