

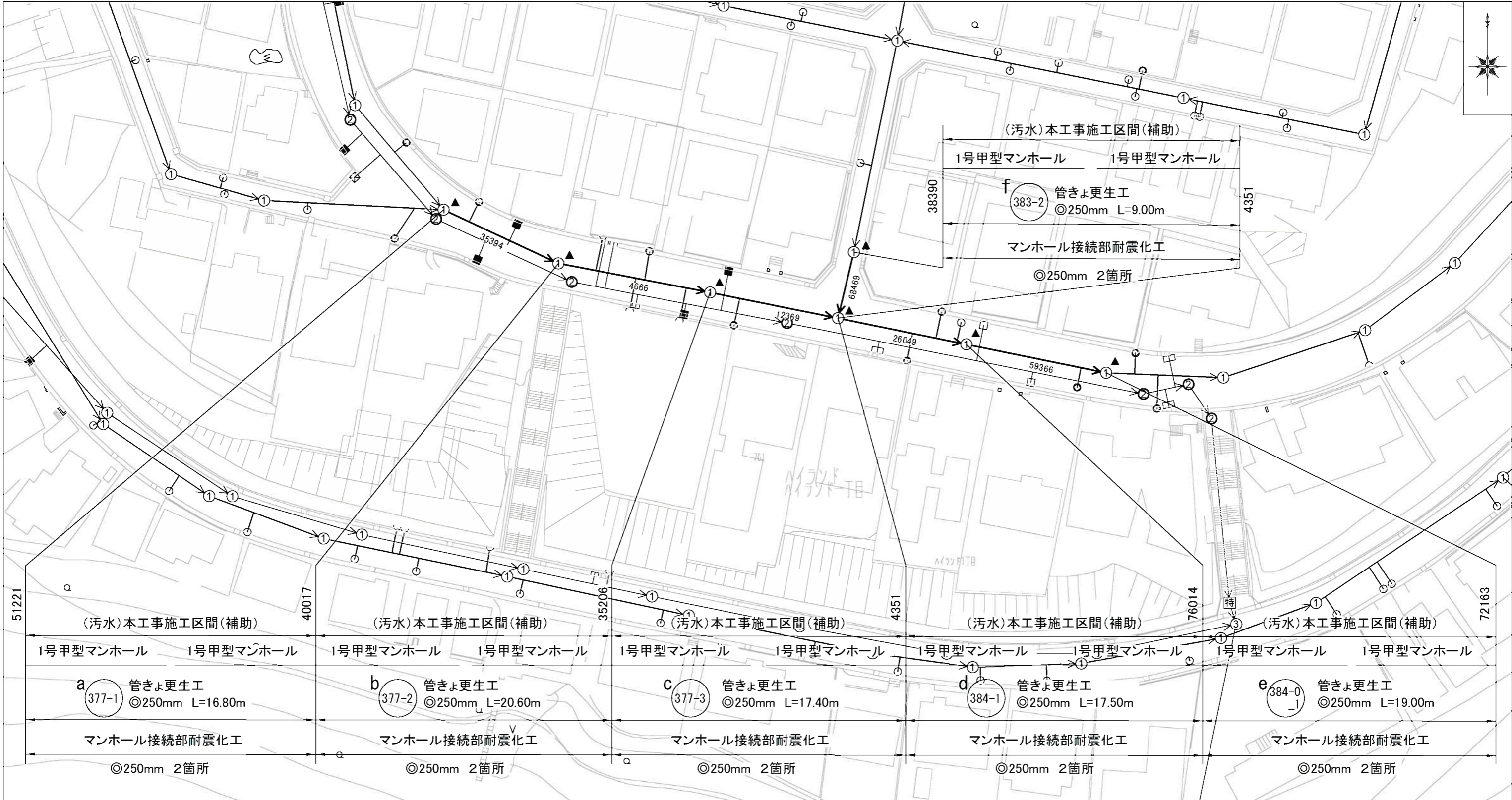
位置図 S=1:2,500



横須賀市ハイランド1丁目19番地先ほか

横須賀市上下水道局				
図名	面称	14工区久里浜第3地区污水管更生工事		
種別	位置図			
縮尺	図示	図番	面号	1/5
製年	作月	令和4年5月 日		
課長	係長	担当者	設計者	

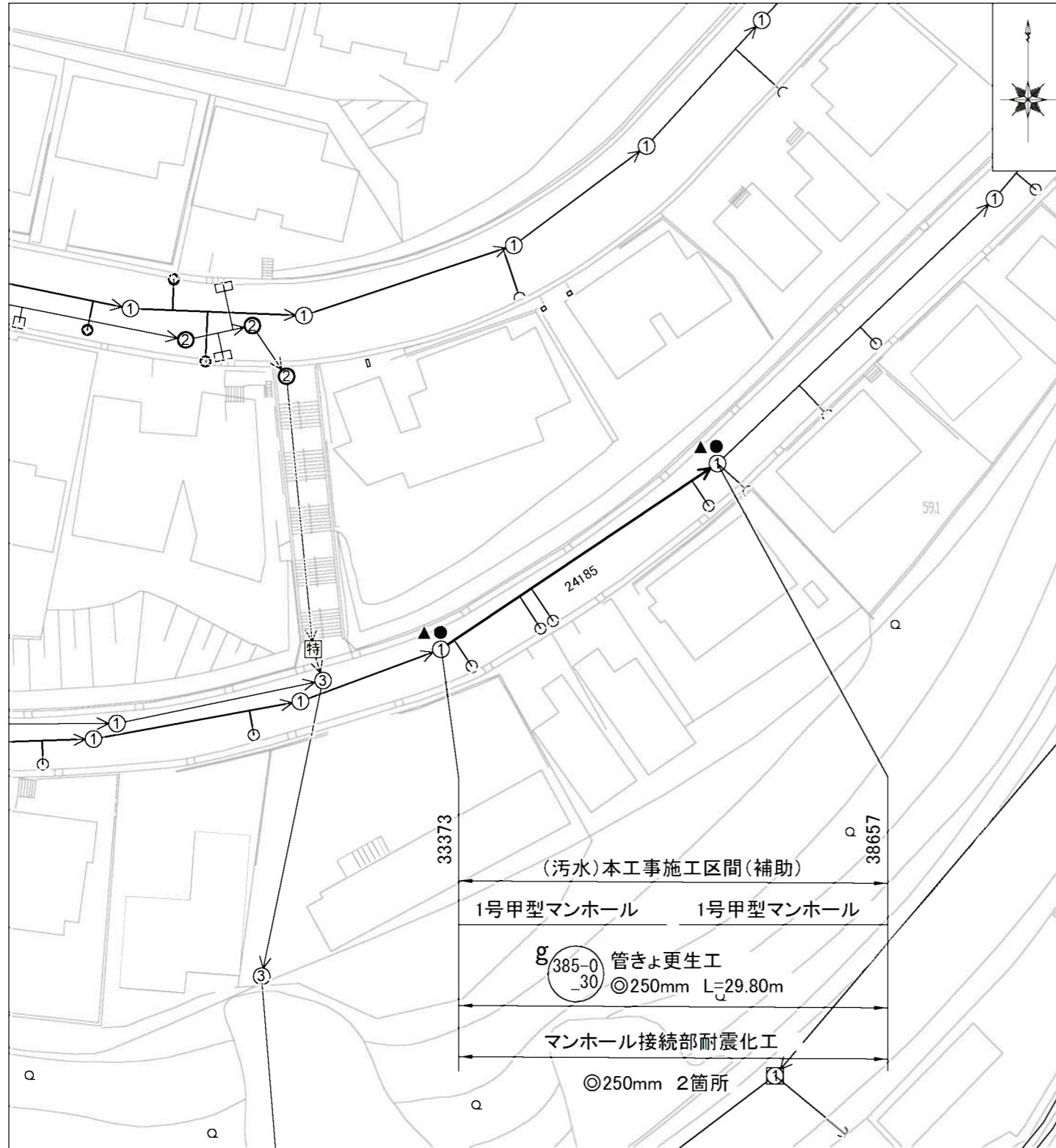
平面図 (1/4) S=1:500



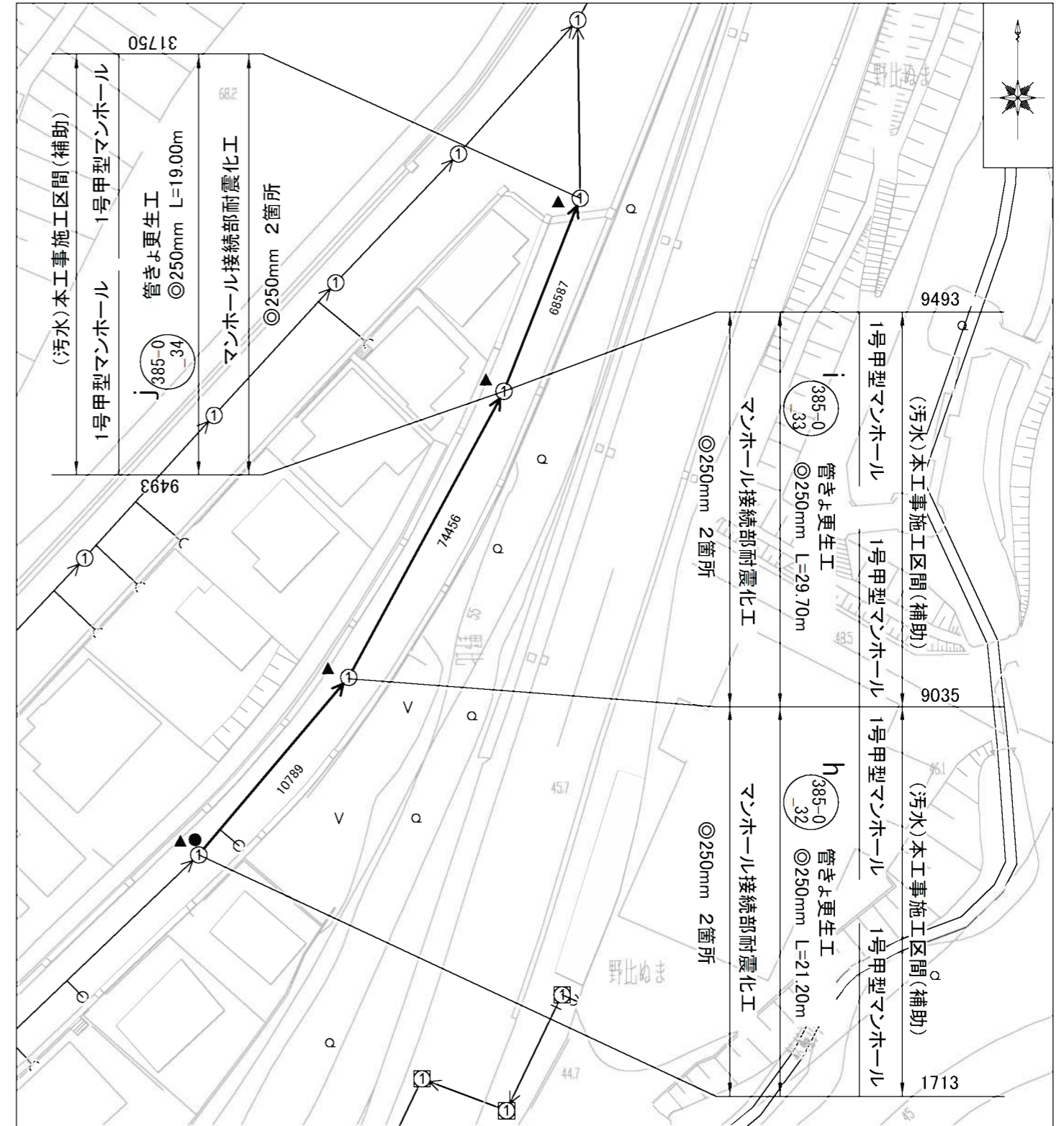
▲ ステップ交換 49本

横須賀市上下水道局				
図名	面称	14工区久里浜第3地区污水管更生工事		
種別	平面図 (1/4)			
縮尺	図示	図番	面号	2 / 5
製年	作月	令和4年5月 日		
課長	係長	担当者	設計者	

平面図 (2/4) S=1:500



平面図 (3/4) S=1:500



- ▲ ステップ交換 31本
- マンホール蓋交換 3箇所

横須賀市上下水道局				
図名	面積	14工区久里浜第3地区污水管更生工事		
種別	平面図(2/4)・平面図(3/4)			
縮尺	図示	図番	面号	3/5
製年	作月	令和4年5月 日		
課長	係長	担当者	設計者	

平面図 (4/4) S=1:500



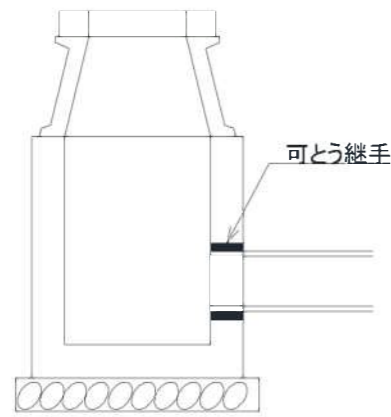
▲ ステップ交換 14本

横須賀市上下水道局				
図名	面称	14工区久里浜第3地区污水管更生工事		
種別	平面図(4/4)			
縮尺	図示	図番	面号	4/5
製年	作月	令和4年5月 日		
課長	係長	担当者	設計者	

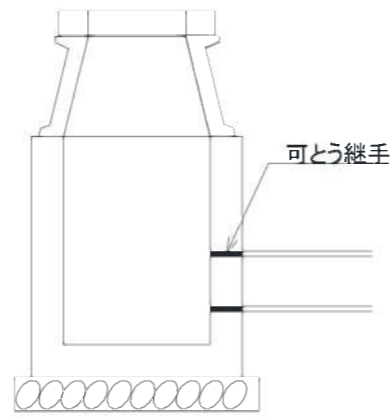
数量表

記号	管渠 管理番号	上流MH 管理番号	下流MH 管理番号	補単区分	施工区分	管径 (mm)	管種	MH間 延長 (m)	更生管 延長 (m)	更生管材 延長 (参考) (m)	上流土被り (m)	下流土被り (m)	軸荷重	更生構造	穿孔工 (箇所)	前処理工					マンホール接続部 耐震化工(参考)		備考
																(補助)	(単独)				上流 (箇所)	下流 (箇所)	
																止水 (箇所)	突出 (箇所)	モルタル除去 (箇所)	木根 (箇所)				
a	35394	51221	40017	補助	昼間	250	TP(陶管)	16.80	15.90	16.80	1.80	1.58	T-25	自立管	1	0	0	0	0	タイプII	タイプII		
b	4666	40017	35206	補助	昼間	250	TP(陶管)	20.60	19.70	20.60	1.81	2.42	T-25	自立管	3	0	0	0	0	タイプII	タイプII		
c	12369	35206	4351	補助	昼間	250	TP(陶管)	17.40	16.50	17.40	2.47	2.84	T-25	自立管	1	0	0	0	0	タイプII	タイプII		
d	26049	4351	76014	補助	昼間	250	TP(陶管)	17.50	16.60	17.50	2.88	3.18	T-25	自立管	3	0	0	0	0	タイプII	タイプII		
e	59366	76014	72163	補助	昼間	250	TP(陶管)	19.00	18.10	19.00	3.27	2.62	T-25	自立管	2	0	0	0	0	タイプII	タイプII		
f	68469	38390	4351	補助	昼間	250	TP(陶管)	9.00	8.10	9.00	1.08	1.63	T-14	自立管	0	0	0	1	0	タイプII	タイプII		
g	24185	33373	38657	補助	昼間	250	TP(陶管)	29.80	28.90	29.80	1.42	1.47	T-25	自立管	4	0	0	0	0	タイプII	タイプII		
h	10789	1713	9035	補助	昼間	250	TP(陶管)	21.20	20.30	21.20	1.63	1.57	T-25	自立管	3	0	0	0	0	タイプII	タイプII		
i	74456	9035	9493	補助	昼間	250	TP(陶管)	29.70	28.80	29.70	1.66	1.46	T-25	自立管	0	0	0	0	0	タイプII	タイプII		
j	68587	9493	31750	補助	昼間	250	TP(陶管)	19.00	18.10	19.00	1.52	2.08	T-25	自立管	2	0	1	0	0	タイプII	タイプII		
k	23709	10635	18365	補助	昼間	250	TP(陶管)	16.50	15.60	16.50	1.45	1.51	T-25	自立管	0	0	0	0	0	タイプII	タイプII		
l	63809	20255	36256	補助	昼間	250	TP(陶管)	21.30	20.40	21.30	1.10	0.97	T-25	自立管	0	0	0	0	0	タイプII	タイプII		

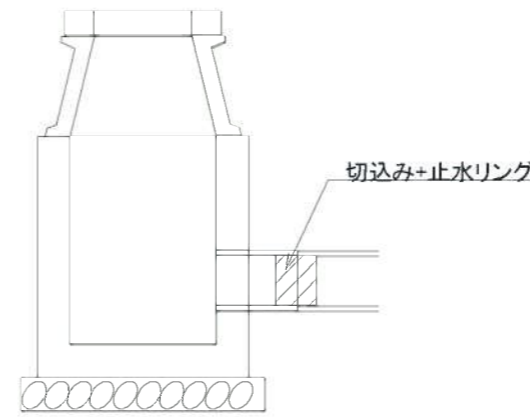
参 考



タイプ I



タイプ II



タイプ III

横須賀市上下水道局				
図名	面称	14工区久里浜第3地区污水管更生工事		
種別	数量表			
縮尺	NO SCALE	図番	5	5
製年	作月	令和 4 年 5 月 日		
課長	係長	担当者	設計者	