

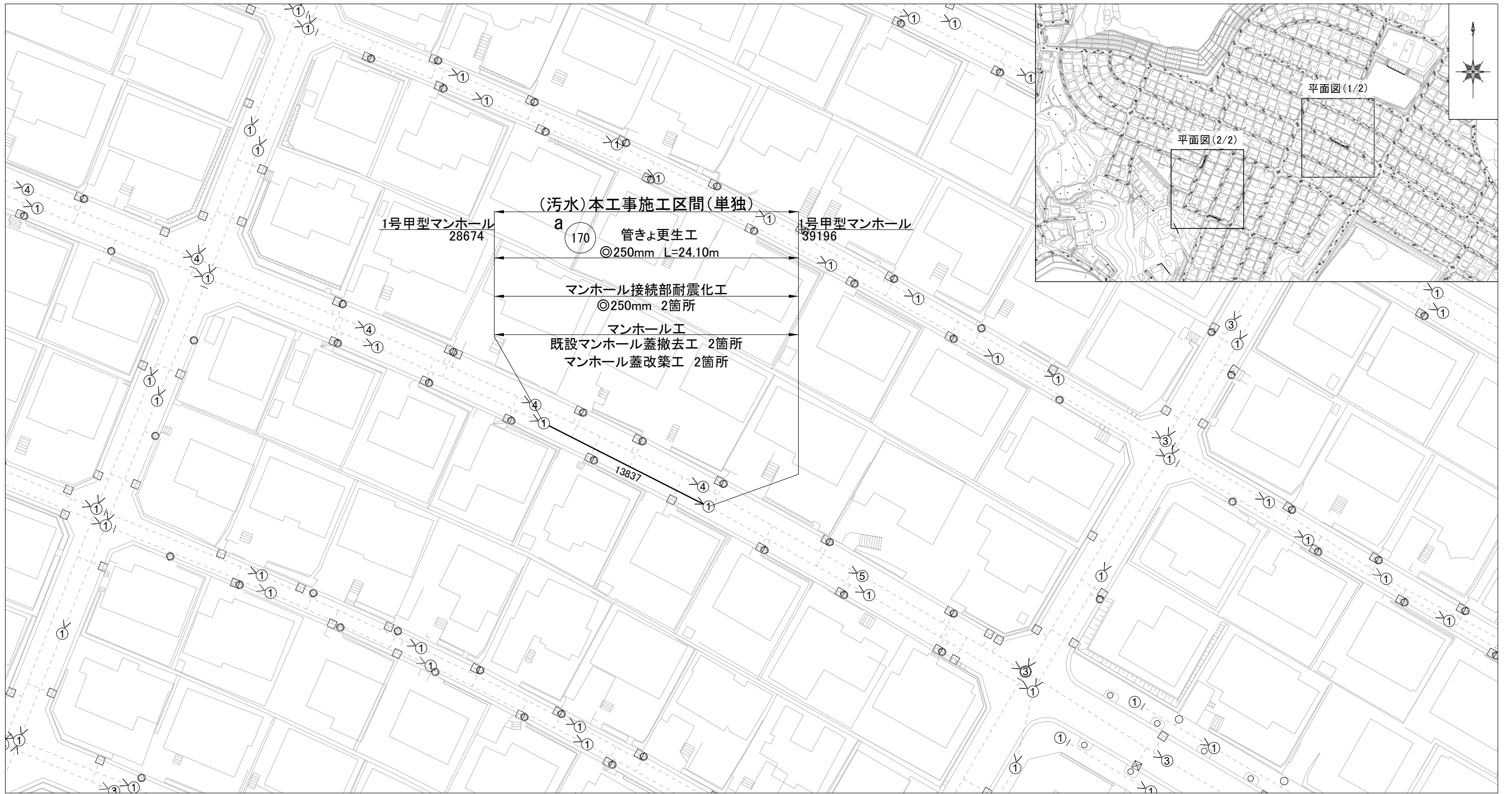
位置図 S=1:2,500



横須賀市鴨居3丁目40番地先ほか

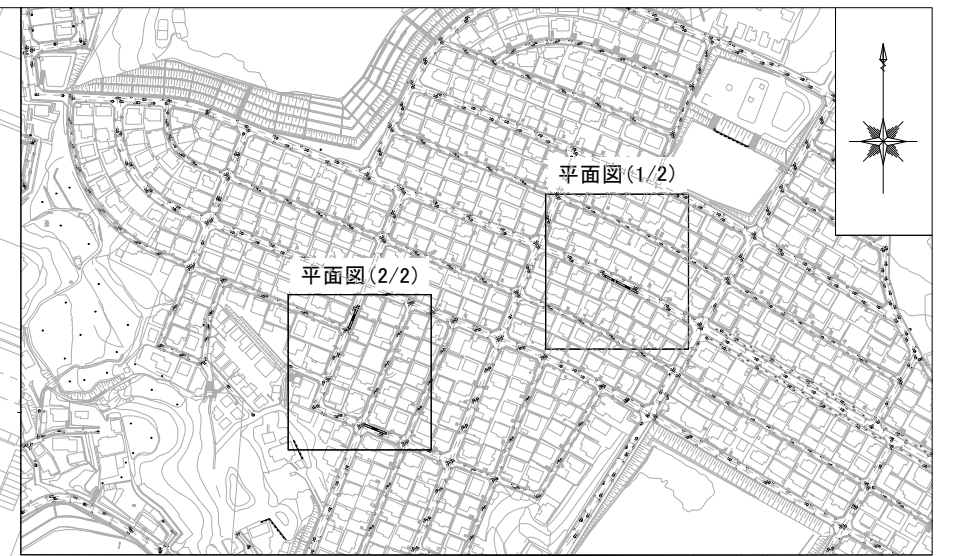
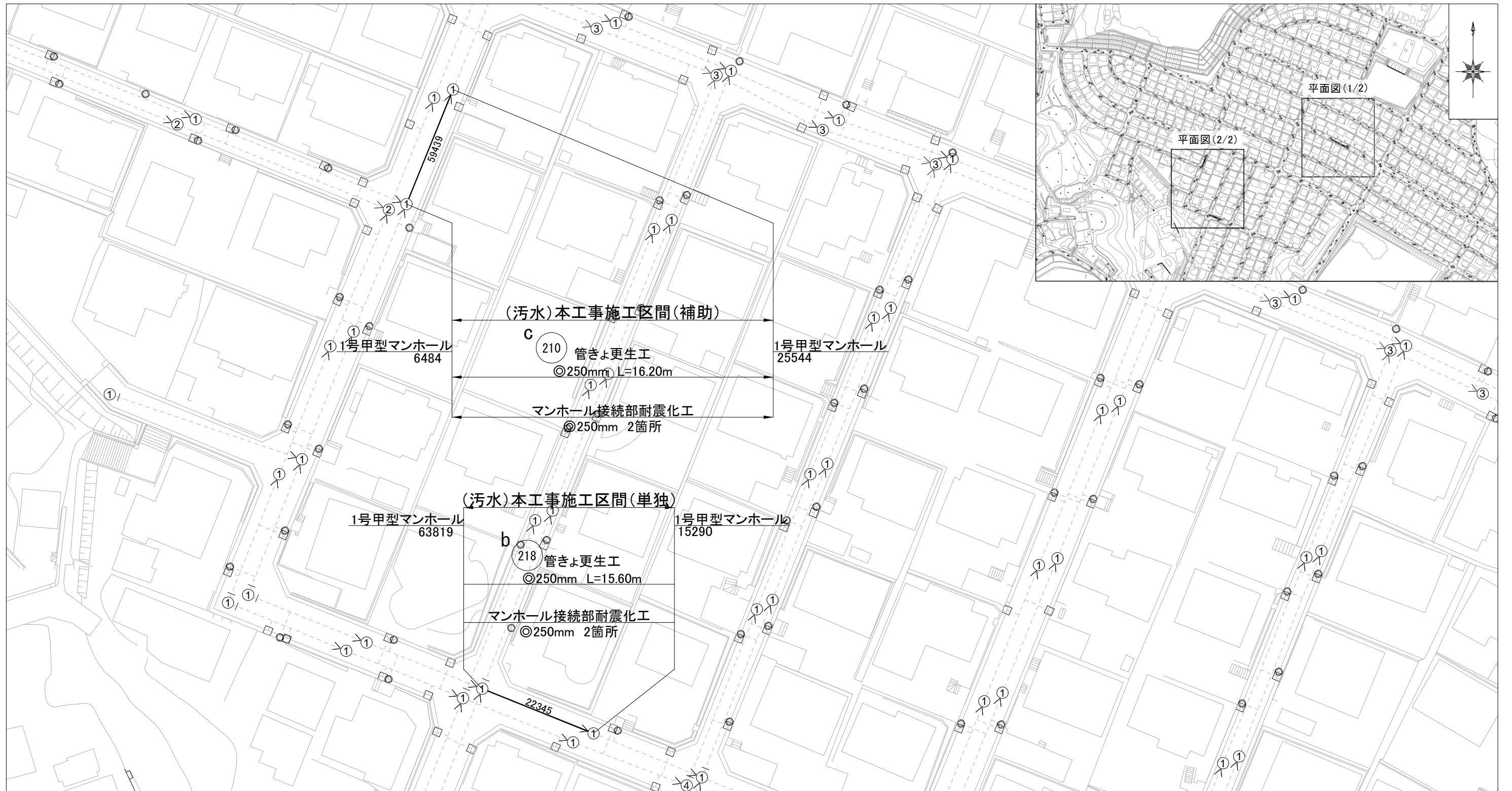
横須賀市上下水道局			
図名	面称	16工区浦賀地区污水管更生ほか工事	
種別	位置図		
縮尺	図示	図番	面号
製年	作月	1	4
令和4年5月 日			
課長	係長	担当者	設計者

# 平面図 (1/2) S=1:500



横須賀市上下水道局				
図名	面称	16工区浦賀地区汚水管更生ほか工事		
種別	平面図 (1/2)			
縮尺	図示	図番	面号	2 / 4
製年	作月	令和4年5月 日		
課長	係長	担当者	設計者	

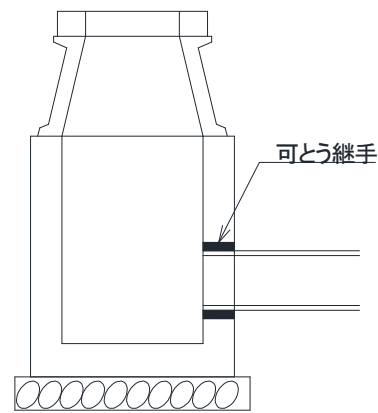
# 平面図 (2/2) S=1:500



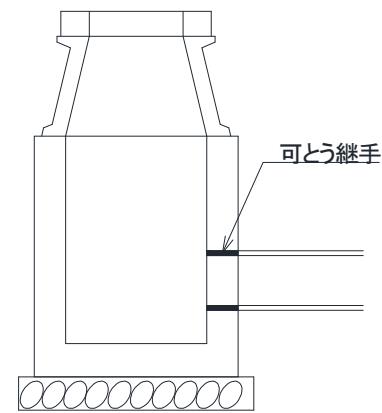
<b>横須賀市上下水道局</b>			
図名	面称	16工区浦賀地区污水管更生ほか工事	
種別	平面図 (2/2)		
縮尺	図示	図番	面号
			3 / 4
製年	作月	令和4年5月 日	
課長	係長	担当者	設計者

## 数量表

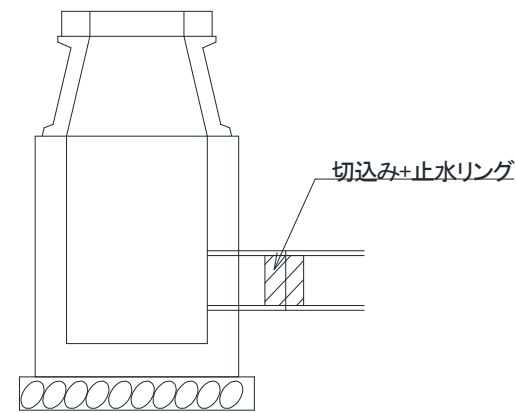
記号	管渠 管理番号	上流MH 管理番号	下流MH 管理番号	補単区分	施工区分	管径	管種	MH間 延長	更生管 延長	更生管材 延長 (参考)	上流土被り	下流土被り	軸荷重	更生構造	穿孔工 (箇所)	前処理工				マンホール接続部 耐震化工(参考)		備考
																(補助)	(単独)			上流 (箇所)	下流 (箇所)	
						止水 (箇所)										突出 (箇所)	モルタル除去 (箇所)	木根 (箇所)				
a	13837	28674	39196	単独	昼間	250	HP(ヒューム管)	24.10	23.20	24.10	2.05	1.33	T-25	自立管	4	0	0	1	0	タイプII	タイプII	
b	22345	63819	15290	単独	昼間	250	HP(ヒューム管)	15.60	14.70	15.60	1.98	1.19	T-25	自立管	0	0	0	0	0	タイプII	タイプII	
c	59439	6484	25544	補助	昼間	250	HP(ヒューム管)	16.20	15.30	16.20	1.86	1.35	T-25	自立管	1	0	0	0	0	タイプII	タイプII	



タイプ I



タイプ II



タイプ III

横須賀市上下水道局				
図名	面称	16工区浦賀地区污水管更生ほか工事		
種別	数量表			
縮尺	NO SCALE	図番	面号	4/4
製作年	令和 4年	5月	日	
課長	係長	担当者	設計者	