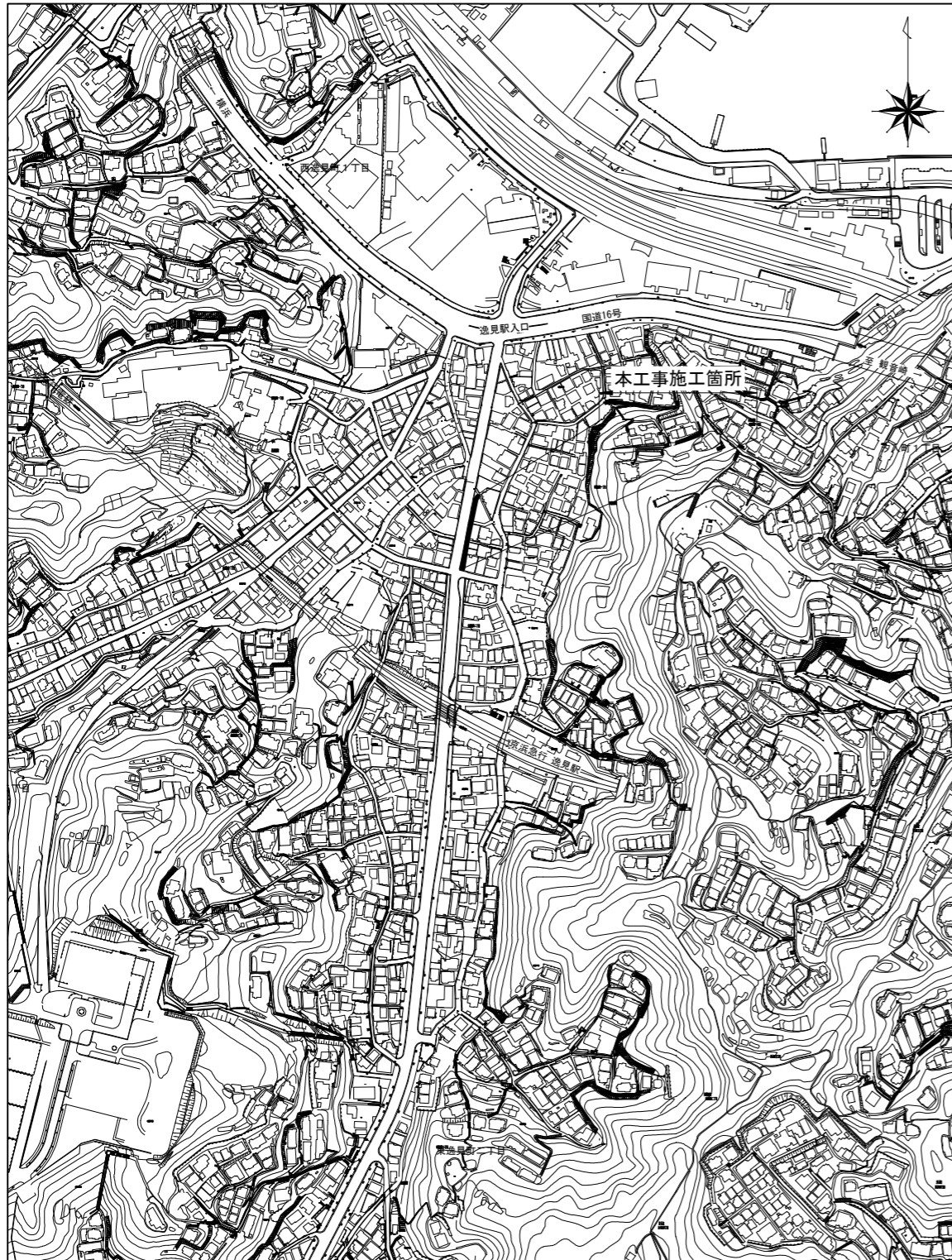
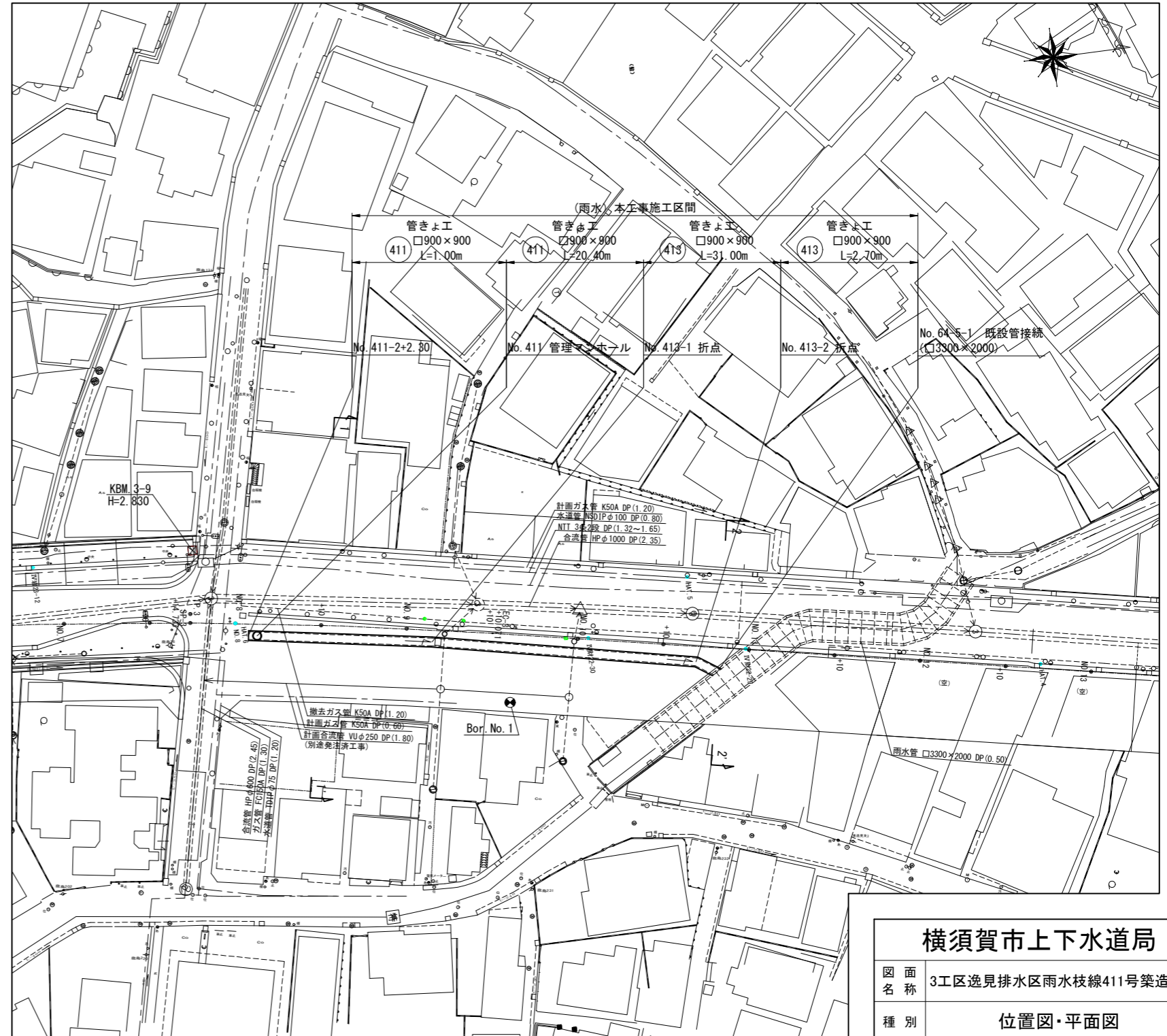


位置図 S=1:2500



横須賀市東逸見町1丁目27番地先

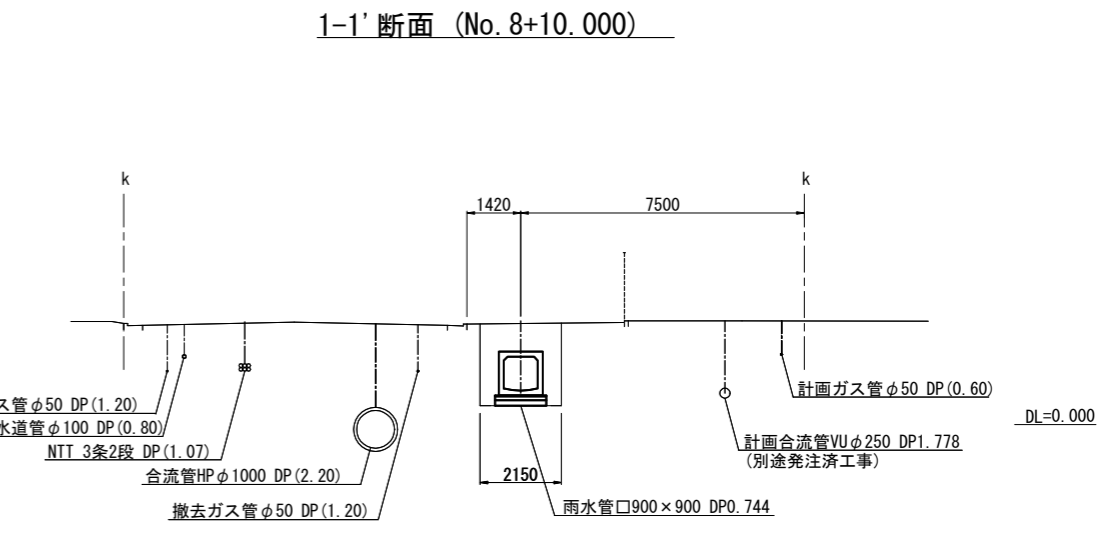
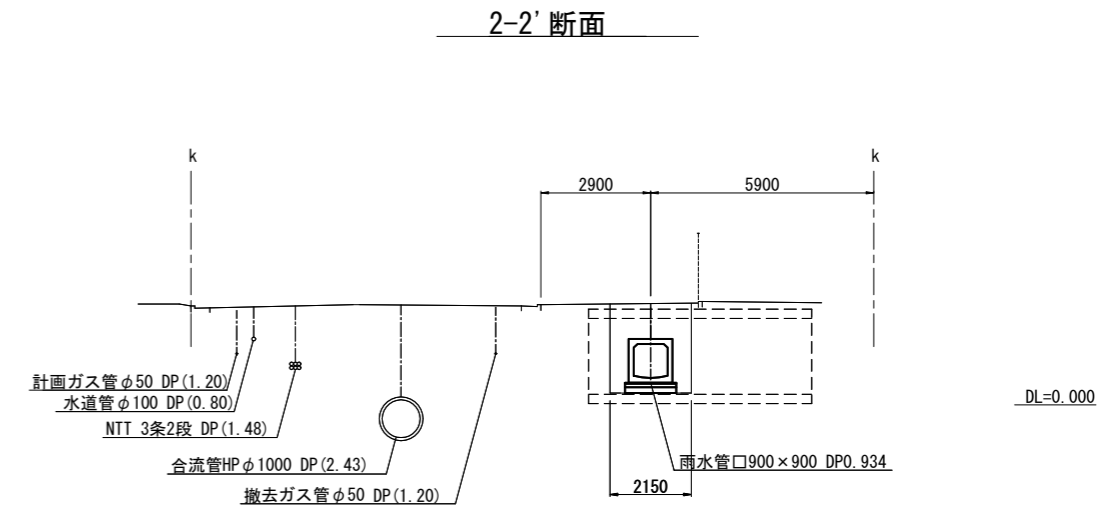
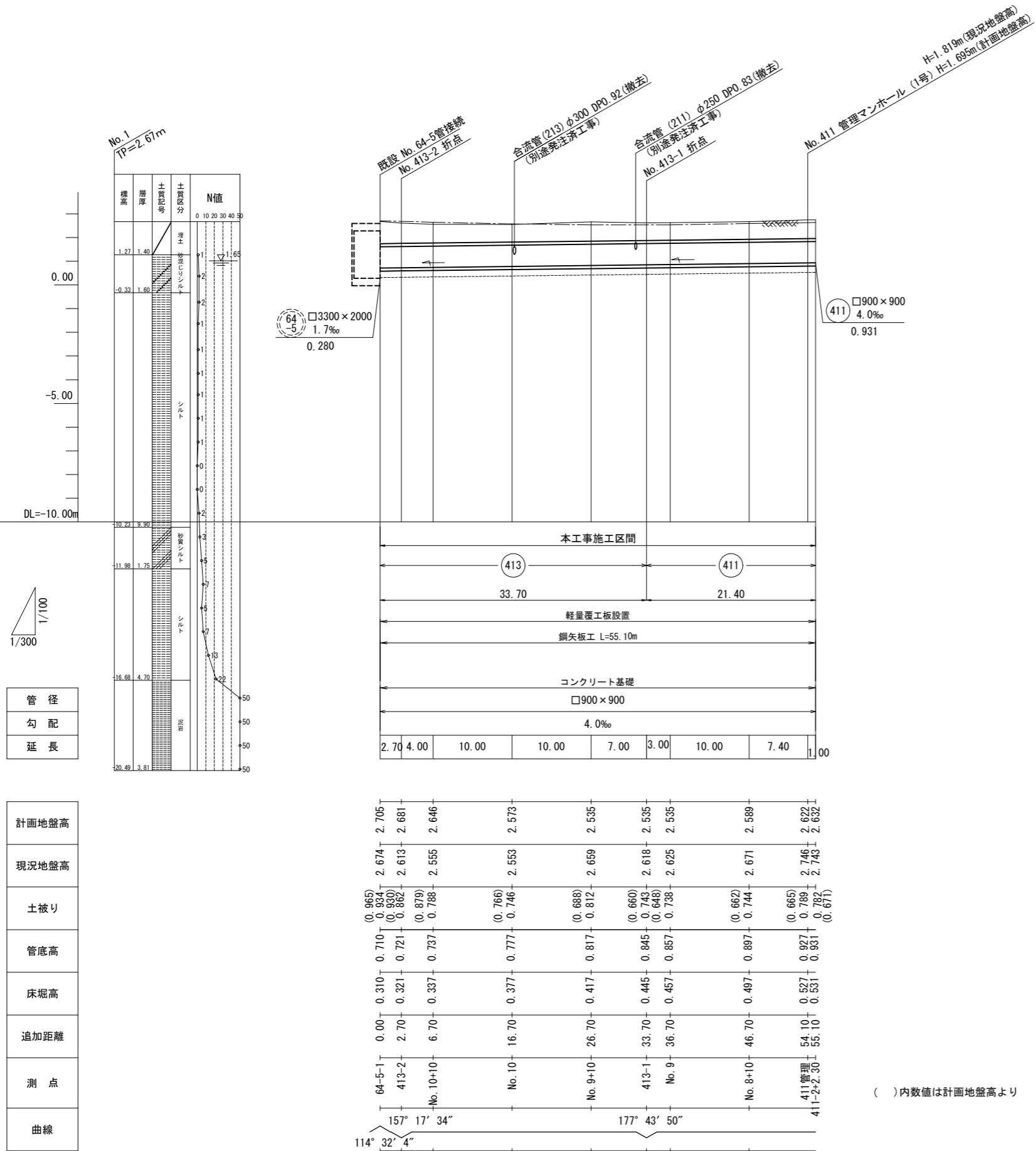
平面図 S=1:300



横須賀市上下水道局			
図面名称	3工区逸見排水区雨水枝線411号築造工事		
種別	位置図・平面図		
縮尺	図示	図面番号	1 / 7
製作年月	令和4年 4月 日		
課長	係長	担当者	設計者

縦断面図 縦 1:100
S=横 1:300

横断面図 S=1:100



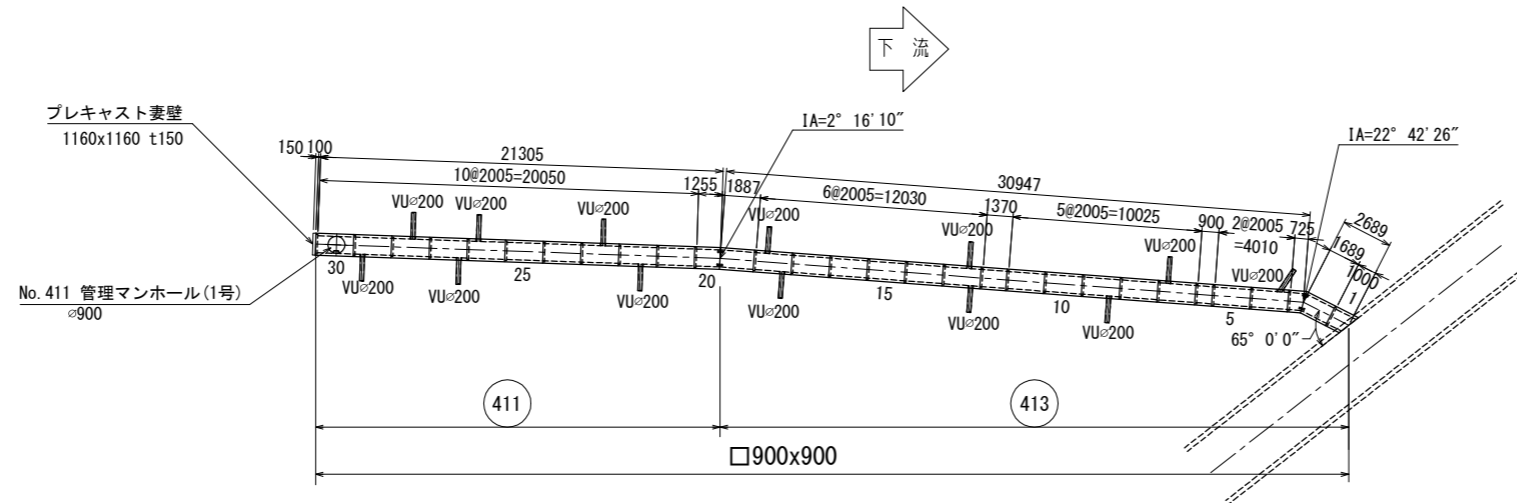
()内数値は計画地盤高より

横須賀市上下水道局			
図面名称	3工区逸見排水区雨水枝線411号築造工事		
種別	縦断面図・横断面図		
縮尺	図示	図面番号	2 / 7
製作年月	令和4年 4月 日		
課長	係長	担当者	設計者

割付平面図 S=1:200

注) 製品一本あたりの設計目地伸びは 5mm とする。

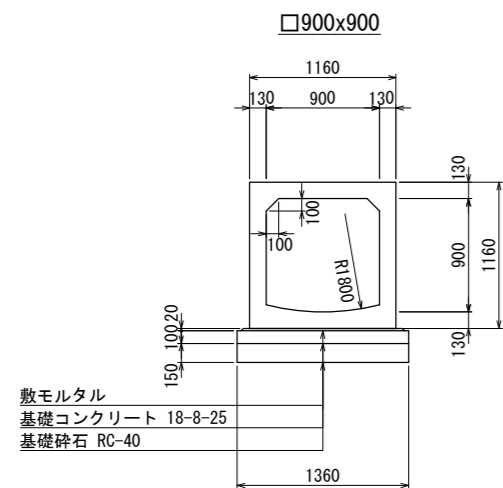
注) 耐震性ゴムリング継手付ボックスカルバート



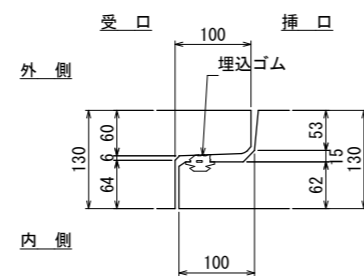
数量表

規格・内径	種別	有効長mm	数量(本)	函体番号	
□900x900	標準品	2000	11		
	標準 (人孔φ900)	2000	1	30	
	標準 (側壁開口 VUφ200x1箇所)	2000	9	4, 7, 9, 22, 23, 26, 27, 28, 29	
	標準 (側壁開口 VUφ200x2箇所)	2000	2	13, 18	
	調整品	差口有・受口有	895	1	6
		差口有・受口無	1365	1	12
	斜角品	差口無・受口有	995	1	1
		差口有・受口無	1684	1	2
		差口無・受口有	720	1	3
		差口有・受口無	1882	1	19
	差口無・受口有	1250	1	20	
			計 30		
プレキャスト妻壁 1160x1160 t150			1 (枚)		

標準断面図 S=1:30



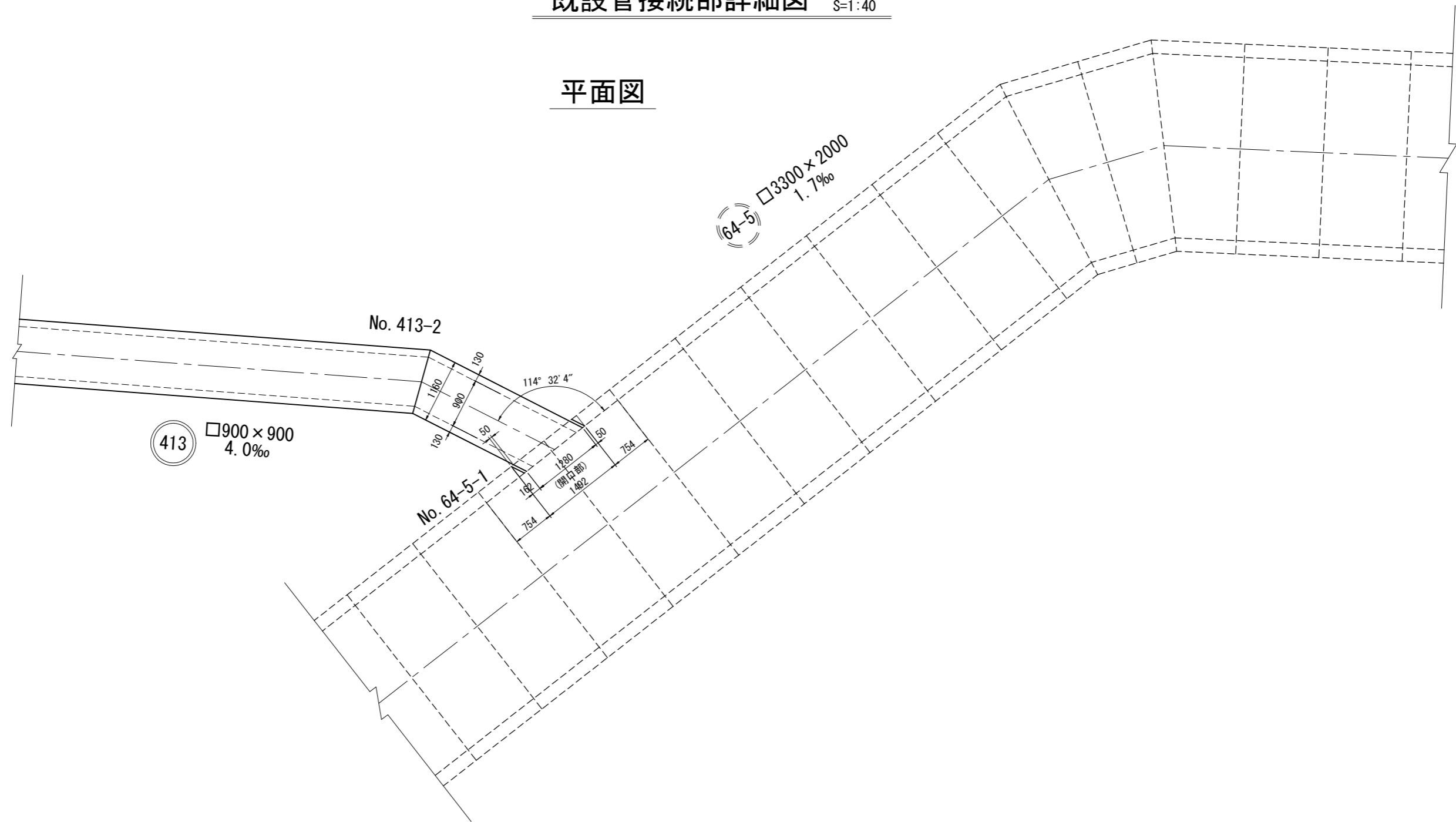
継手部詳細図 S=1:5



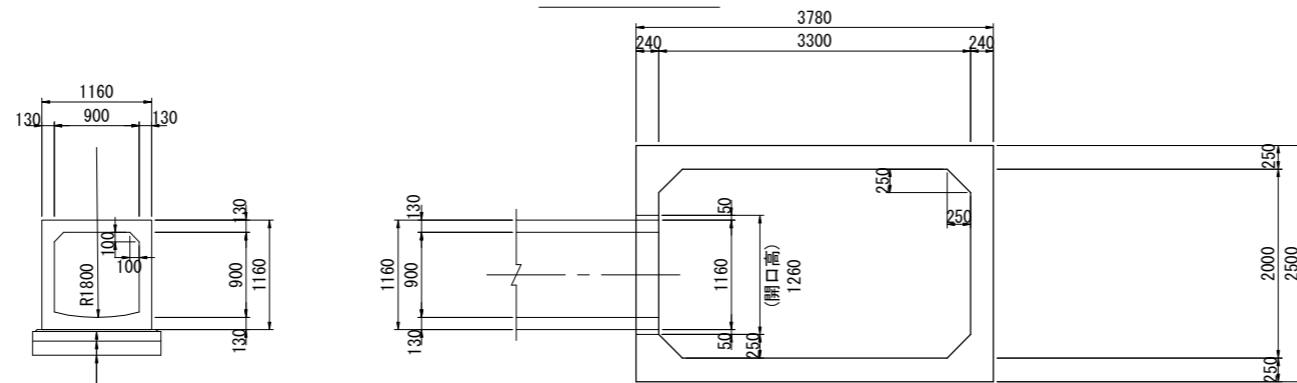
横須賀市上下水道局				
図面名称	3工区逸見排水区雨水枝線411号築造工事			
種別	割付平面図			
縮尺	図示	図面番号	3	7
製作年月	令和4年 4月 日			
課長	係長	担当者	設計者	

既設管接続部詳細図 S=1:40

平面図



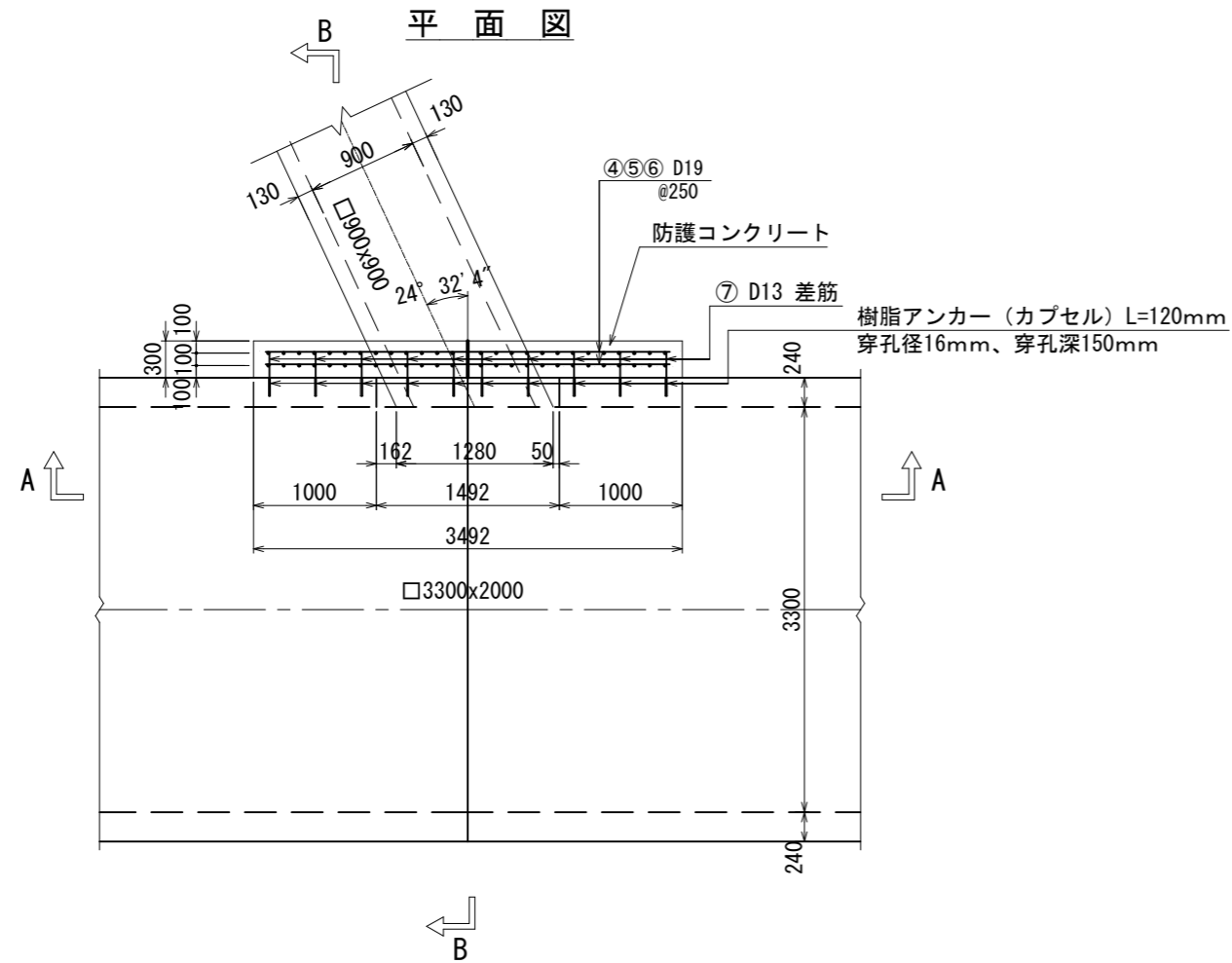
断面図



敷モルタル
基礎コンクリート 18-8-25
基礎碎石 RC-40

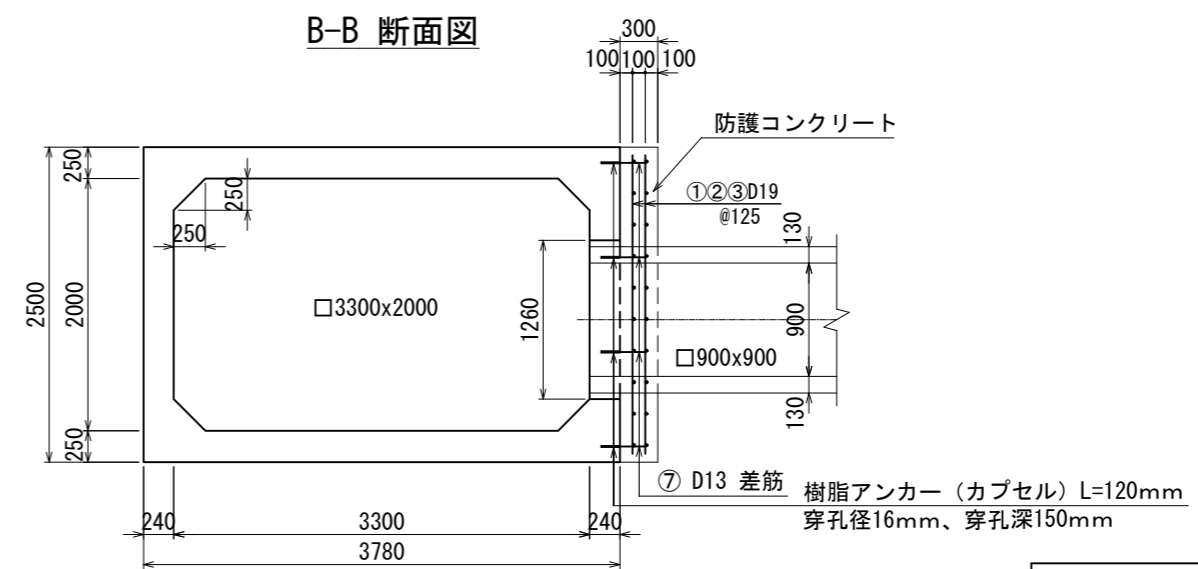
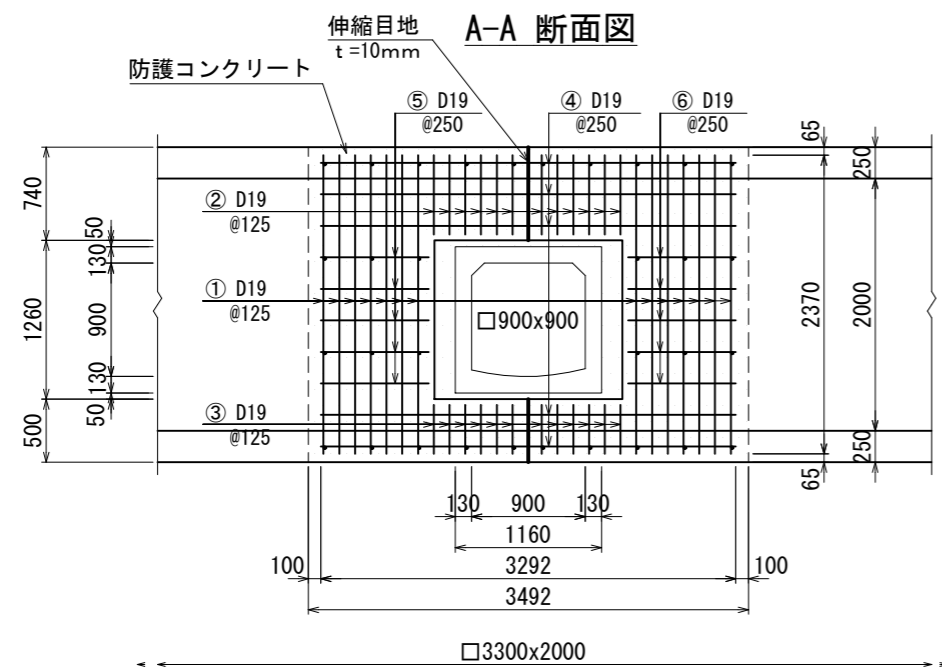
横須賀市上下水道局			
図名	3工区逸見排水区雨水枝線411号築造工事		
種別	既設管接続部詳細図		
縮尺	1/40	図面番	4 / 7
製作年	令和4年 4月 日		
課長	係長	担当者	設計者

既設管接続部配筋図 S=1:30



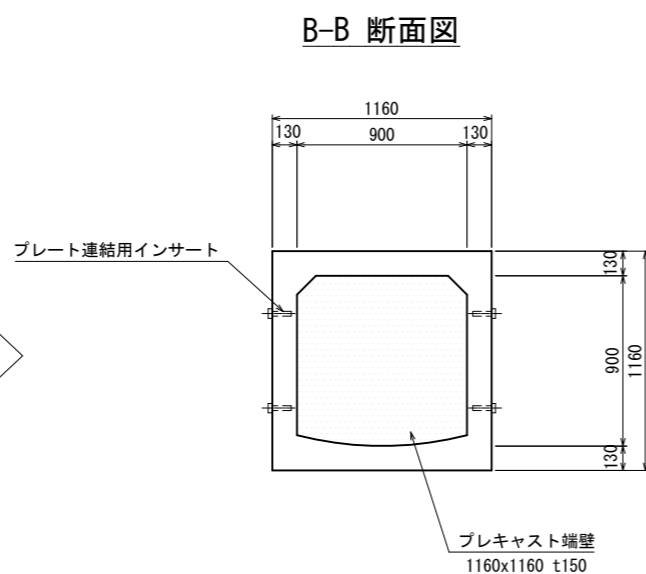
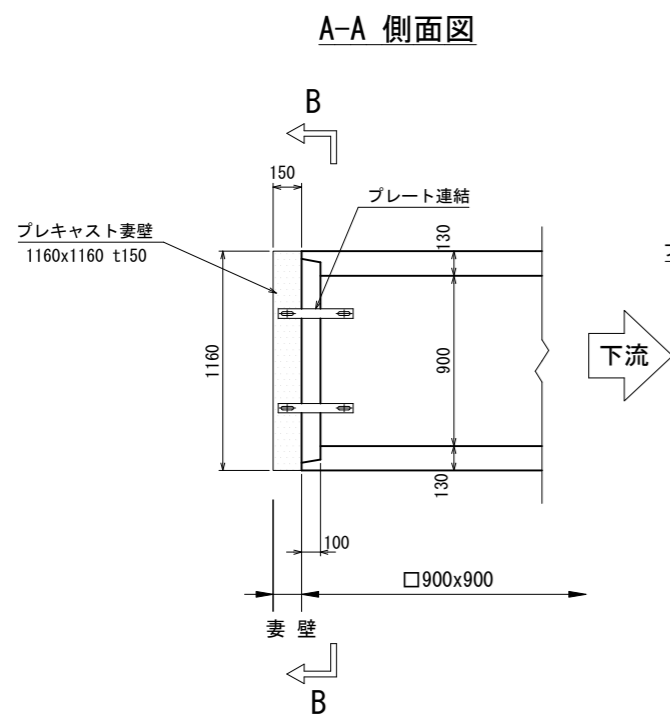
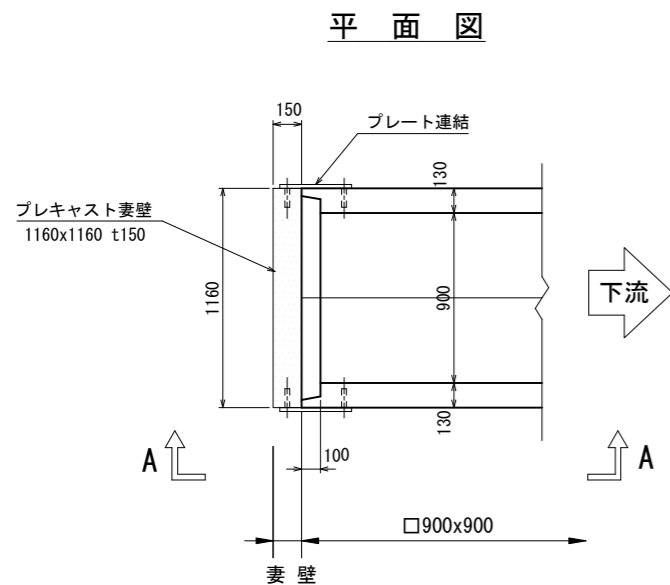
鉄筋表

記号	径	長さ (mm)	本数	単位質量 (kg/m)	1本当り質量 (kg)	質量 (kg)	摘要
1	D19	2370	28	2.250	5.33	149.2	I
2	D19	630	24	2.250	1.42	34.1	I
3	D19	390	24	2.250	0.88	21.1	I
4	D19	3292	10	2.250	7.41	74.1	—
5	D19	855	10	2.250	1.92	19.2	—
6	D19	855	10	2.250	1.92	19.2	—
7	D13	350	32	0.995	0.35	11.2	— 差筋
						D13	11.2 kg
						D19	316.9 kg
						合計	328.1 kg

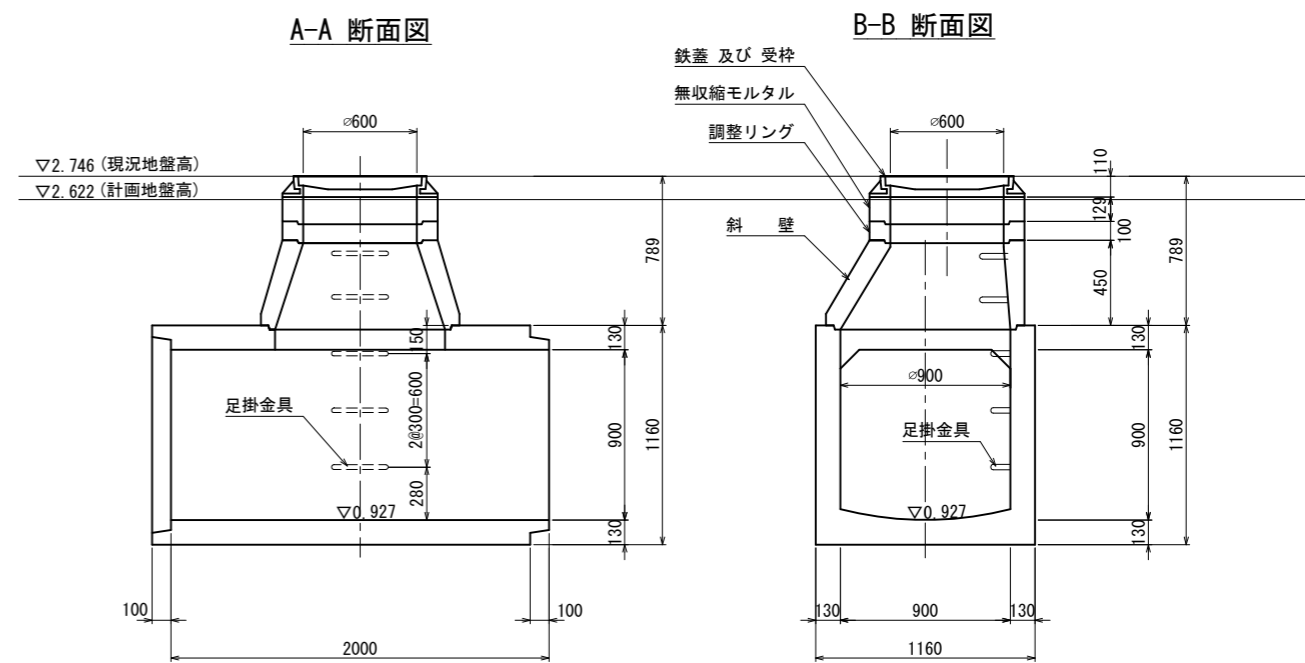
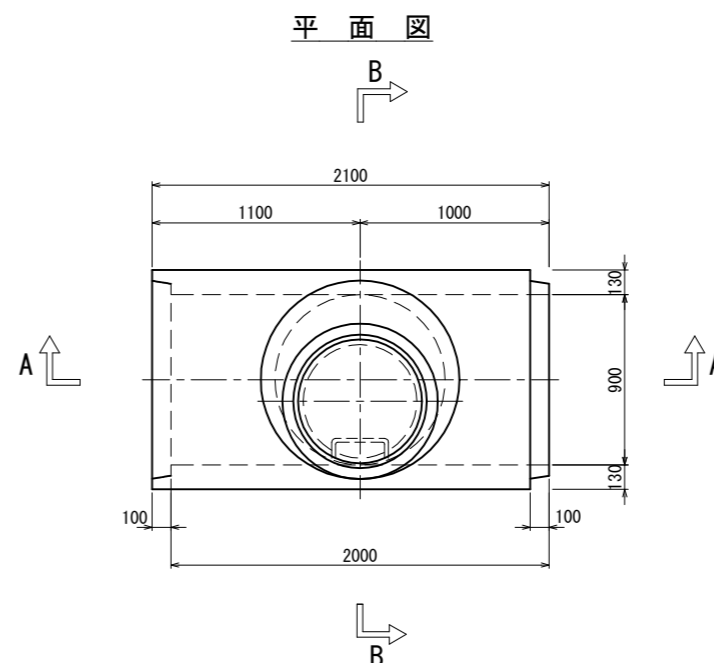


横須賀市上下水道局			
図面名称	3工区逸見排水区雨水枝線411号築造工事		
種別	既設管接続部配筋図		
縮尺	1/30	図面番号	5 / 7
製作年月	令和4年 4月 日		
課長	係長	担当者	設計者

妻壁取付図 S=1:20



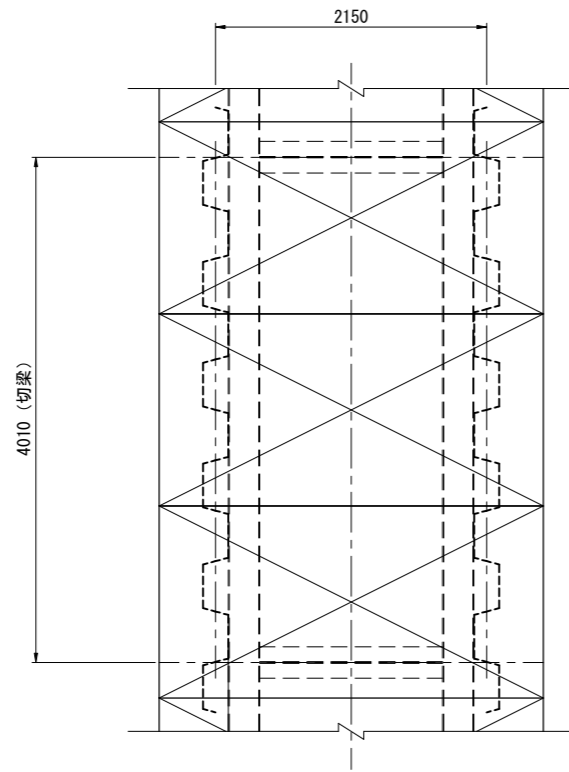
管理マンホール構造図 S=1:20



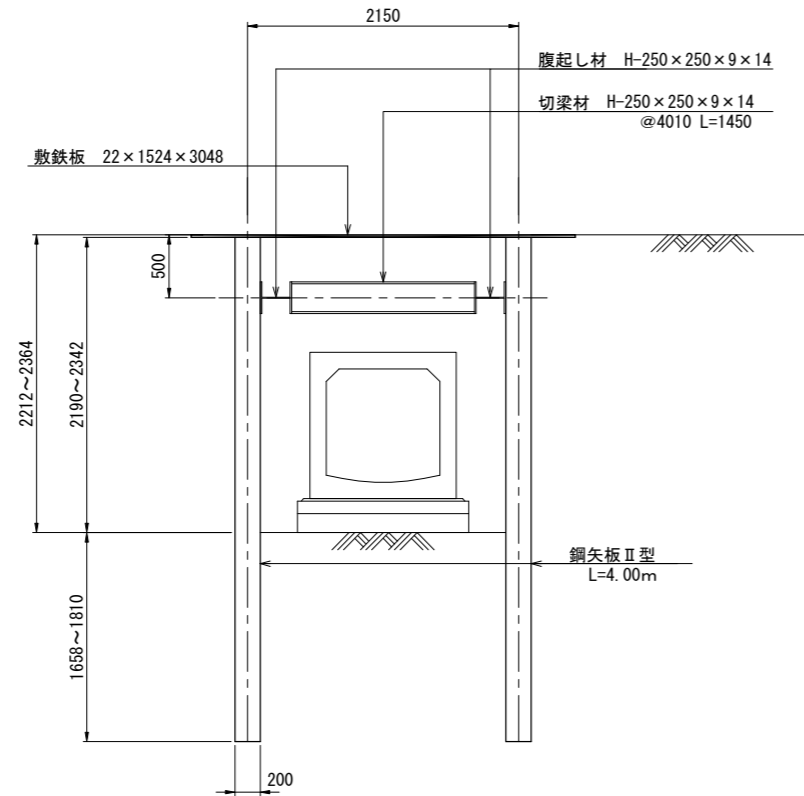
横須賀市上下水道局				
図面名称	3工区逸見排水区雨水枝線411号築造工事			
種別	妻壁取付図・管理マンホール構造図			
縮尺	1/20	図面番号	6	7
製作年月	令和4年 4月 日			
課長	係長	担当者	設計者	

仮設工図 (参考図) S=1:30

平面図



断面図



横須賀市上下水道局			
図面名称	3工区逸見排水区雨水枝線411号築造工事		
種別	仮設工図(参考図)		
縮尺	1/30	図面番号	7 / 7
製作年月	令和4年 4月 日		
課長	係長	担当者	設計者