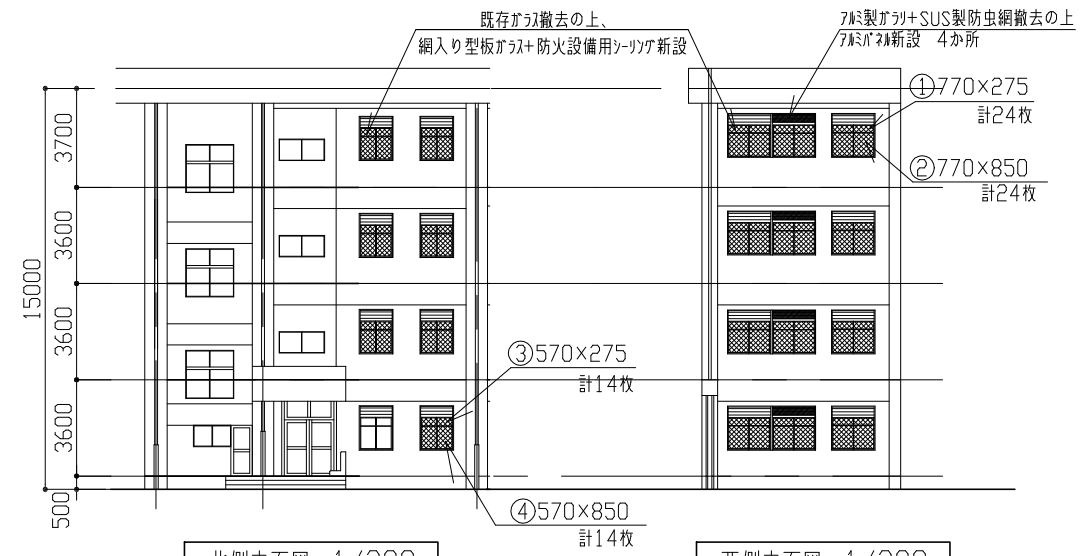


案内図

- 工事概要
- 2階・3階・4階トイレ改修
 - 2階・3階・4階前室改修
 - 1階トイレ天井改修
 - 上記に伴う電気設備工事
 - 上記に伴う機械設備工事
 - 1階-4階 ガラス改修

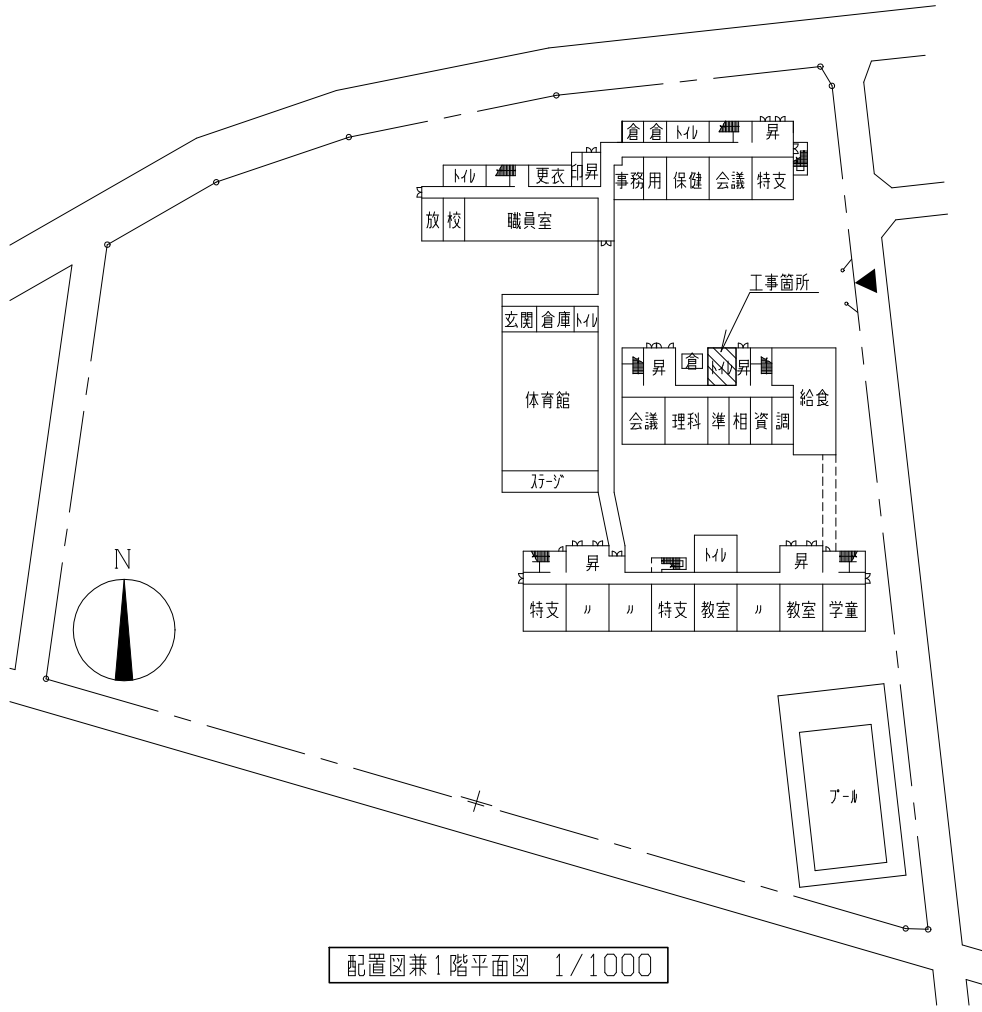


北側立面図 1/200

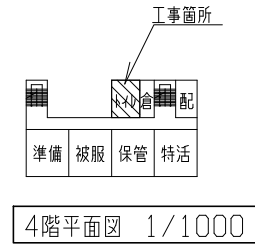
西側立面図 1/200

ガラス改修 凡例

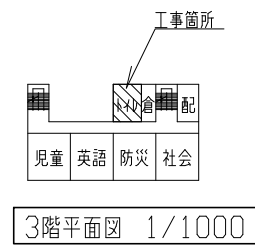
■: 既存ガラス+3+シリコ撤去、網入り型板ガラス+6.8+防火設備用シリコ（内外共）新設
①770×275 ②770×850 ③570×275 ④570×850



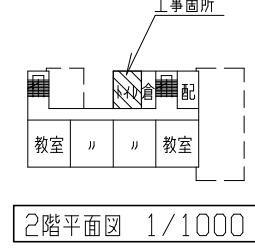
配置図兼1階平面図 1/1000



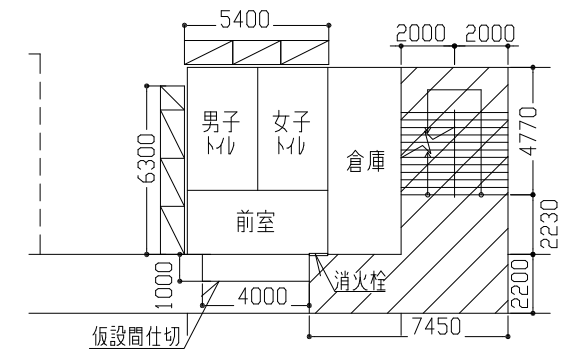
4階平面図 1/1000



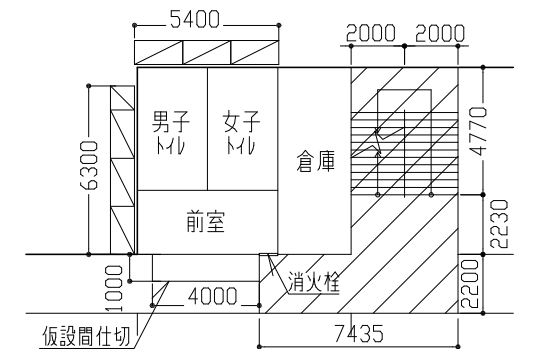
3階平面図 1/1000



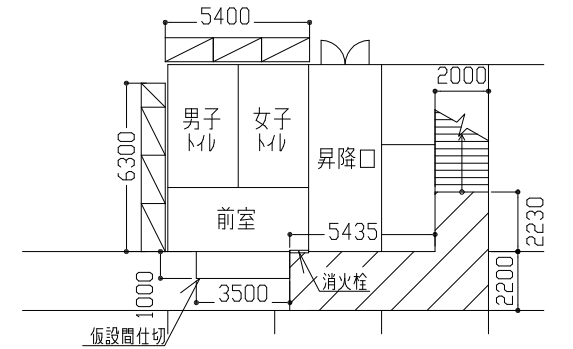
2階平面図 1/1000



2階仮設計画図 1/200



3-4階仮設計画図 1/200



1階仮設計画図 1/200

仮設計画図 凡例

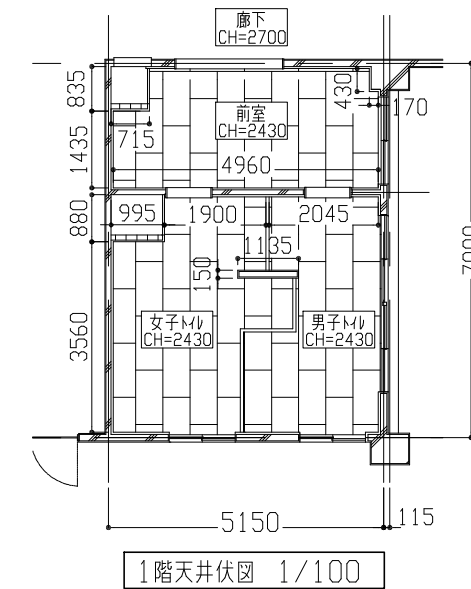
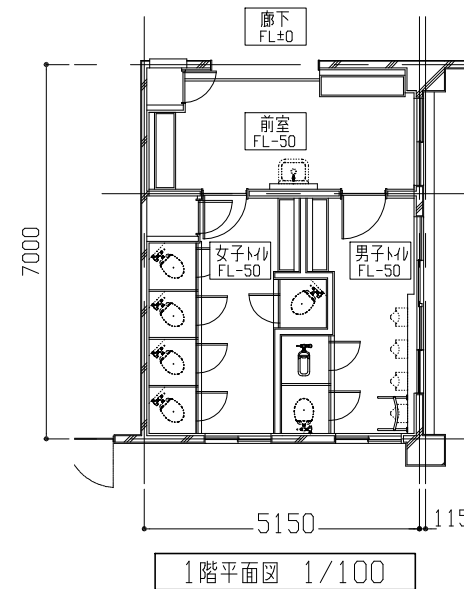
///: 通路養生範囲
※仮設間仕切の高さはH2700とする。
※仮設間仕切り設置後の廊下幅は1000以上確保すること。

工事名	市立公郷小学校トイレ改修工事			設計者資格氏名	級建築士登録第 号			課長	主査等	担当者	横須賀市 都市部 公共建築課
図面名称	案内図、配置図、各階平面図、立面図、仮設計画図	図番	1/14	縮尺	1/200、1/1000 (A2)	作図	令和4年5月 日				

工事内容・仕様

2階改修前	3階改修前	4階改修前
床 ビニル床シート撤去、ノリノリ金物撤去、ノリ撤去 EPイタライ+下地撤去、ソチ-コソットt100~t110撤去	床 ビニル床シート撤去、ノリノリ金物撤去 EPイタライ+下地撤去、ソチ-コソットt100~t150撤去	床 ビニル床シート撤去、ノリノリ金物撤去 EPイタライ+下地撤去、ソチ-コソットt100~t150撤去
壁 腰壁+下地撤去、壁+アラス-面撤去、 石膏ボード撤去（ノリノリ含有成形板）、CB製ライニング撤去（壁+下地撤去共） CB壁撤去（壁+下地撤去+アラス-面共） ソチ-コソット壁撤去（腰壁+下地撤去+アラス-面共）（周囲取合部両面加付入れ）	壁 腰壁+下地撤去、壁+アラス-面撤去、 石膏ボード撤去（ノリノリ含有成形板）、CB製ライニング撤去（壁+下地撤去共） CB壁撤去（壁+下地撤去+アラス-面共） ソチ-コソット壁撤去（腰壁+下地撤去+アラス-面共）（周囲取合部両面加付入れ）	壁 腰壁+下地撤去、壁+アラス-面撤去、 石膏ボード撤去（ノリノリ含有成形板）、CB製ライニング撤去（壁+下地撤去共） CB壁撤去（壁+下地撤去+アラス-面共）、一部合板t12撤去 ソチ-コソット壁撤去（腰壁+下地撤去+アラス-面共）（周囲取合部両面加付入れ）
天井 ソチ-コソットt4撤去（軽量鉄骨下地共）	天井 ソチ-コソットt4撤去（軽量鉄骨下地共）	天井 ソチ-コソットt4撤去（軽量鉄骨下地共）
その他 木製建具撤去（枠共）6か所、木製建具ガラスt3撤去 10か所、木製建具ガラスt6、8撤去 2か所 ガラス製建具ガラスt3撤去 20か所、トリア-撤去 3か所、鏡撤去 2か所、カウチ撤去 2か所、 入口三方枠撤去、連合流し台撤去 4か所、和便器撤去 4か所、手摺撤去 2か所 ビニル撤去 1か所、ビニル中木H=100 撤去、ガラス製ガラス+SUS製防虫網撤去 1か所 壁掛収納撤去 1か所、衛生器具・照明器具等撤去（別図参照）	その他 木製建具撤去（枠共）6か所、木製建具ガラスt3撤去 10か所、木製建具ガラスt6、8撤去 2か所 ガラス製建具ガラスt3撤去 20か所、トリア-撤去 3か所、鏡撤去 2か所、カウチ撤去 2か所、 入口三方枠撤去、連合流し台撤去 4か所、和便器撤去 6か所、手摺撤去 1か所 ビニル撤去 1か所、ビニル中木H=100 撤去、アラス-撤去 2か所、ガラス製ガラス+SUS製防虫網撤去 1か所 壁掛収納撤去 1か所、衛生器具・照明器具等撤去（別図参照）	その他 木製建具撤去（枠共）6か所、木製建具ガラスt3撤去 10か所、木製建具ガラスt6撤去 2か所 ガラス製建具ガラスt3撤去 20か所、トリア-撤去 3か所、鏡撤去 1か所、カウチ撤去 2か所、 入口三方枠撤去、連合流し台撤去 4か所、和便器撤去 6か所、手摺撤去 1か所 ビニル撤去 1か所、ビニル中木H=100 撤去、アラス-撤去 2か所、ガラス製ガラス+SUS製防虫網撤去 1か所 壁掛収納撤去 1か所、衛生器具・照明器具等撤去（別図参照）

2-4階改修後（特記なき限り各階共通）	
床	既存和式便器復旧部：差筋φD13、軽量ソチ-コソット1種 呼び強度21N/mm ² S18 一般床：ソチ-コソット打設（軽量ソチ-コソット1種 t50程度 呼び強度21N/mm ² S18）金押し押え+ビニル床シート 防滑・抗菌・消臭仕様 t2、0 既存大梁部床：下地調整（ボリ-セパ-メント）+ビニル床シート 防滑・抗菌・消臭仕様 t2、0 男子トイレ：小便器部分 汚垂石（磁器質）t13 D550
壁	一般壁 既存+撤去部：EP金アジ上げ+下地調整（RB種）つや有合成樹脂エポキシ樹脂塗（EP-G）B種 一部壁 既存+アラス-面撤去部：EP金アジ上げ+下地調整（RB種）つや有合成樹脂エポキシ樹脂塗（EP-G）B種 既存アラス-面：下地調整（RB種）つや有合成樹脂エポキシ樹脂塗（EP-G）B種 一般新設壁：軽量鉄骨壁下地65形@300程度+けい酸カルシウム板t12（ノリノリ）V目地+下地調整（RB種）つや有合成樹脂エポキシ樹脂塗（EP-G）B種 対象範囲にはアラス-充填（t50 24kg/m ³ ） 一部新設壁：軽量鉄骨壁下地50形@300程度+けい酸カルシウム板t12（ノリノリ）V目地+下地調整（RB種）つや有合成樹脂エポキシ樹脂塗（EP-G）B種 袖壁端部補強：軽量鉄骨壁下地65形 各階7か所/50形 各階2か所、ビニル中木H60/廊下 ビニル中木H100 鏡（補強面積450×650）/全身鏡（補強面積200×450 2か所）/トリア-（補強面積200×500）/壁付棚（補強面積200×500）/紙巻器（補強面積200×500） 雑巾掛け用（補強面積200×500） 壁下地内合板補強：ソチ（耐水1類）合板t12 アラス-内手摺取付部壁下地内合板補強（補強面積300×800 2か所）：ソチ（耐水1類）合板t12三重張り（厚み合計30ミリ以上） RC壁及びCB壁撤去部は木口エポキシ樹脂塗
天井	化粧石膏ボード（準不燃）突き付けt9、5（軽量鉄骨天井下地共）、新規天井廻縁（塩ビ製） 新規天井点検口設置（450×450） 各階4か所（開口補強共）、新規天井開口補強設置（150×1250）各階5か所
その他	洗面器/小便器ライニング/SKライニング：軽量鉄骨壁下地65形@300程度+ソチ（耐水1類）合板t12+t12 +ケイ酸カルシウム板張りt3、0、甲板ガラスt19 壁見切縁（塩ビ製） トリア-（TB1、TB2）、アラス-（TB3）、銅製扉（SD1）、ガラス製新設 各階1か所 ビニル 200×200（突出型）各階1か所、ビニル 150×150（平付型）各階3か所 木製見切り（アラス- W110×t25）：下地調整（RA種） つや有合成樹脂エポキシ樹脂塗（EP-G） A種 木製三方枠（アラス- W110×t25/W180×t25）：下地調整（RA種） つや有合成樹脂エポキシ樹脂塗（EP-G） A種 流し台各階1か所、壁付棚（SUS製カ-ボナー一体型・450程度）各階1か所、雑巾掛け用（450程度）各階2か所、トリア-（3本用）各階2か所、全身鏡各階2か所 配管撤去部穴埋め（φ50-φ100程度 合計65か所）、衛生器具・照明器具等新設：別図参照 網入り型板ガラス+防火設備用ソチ新設



凡例 撤去 新設

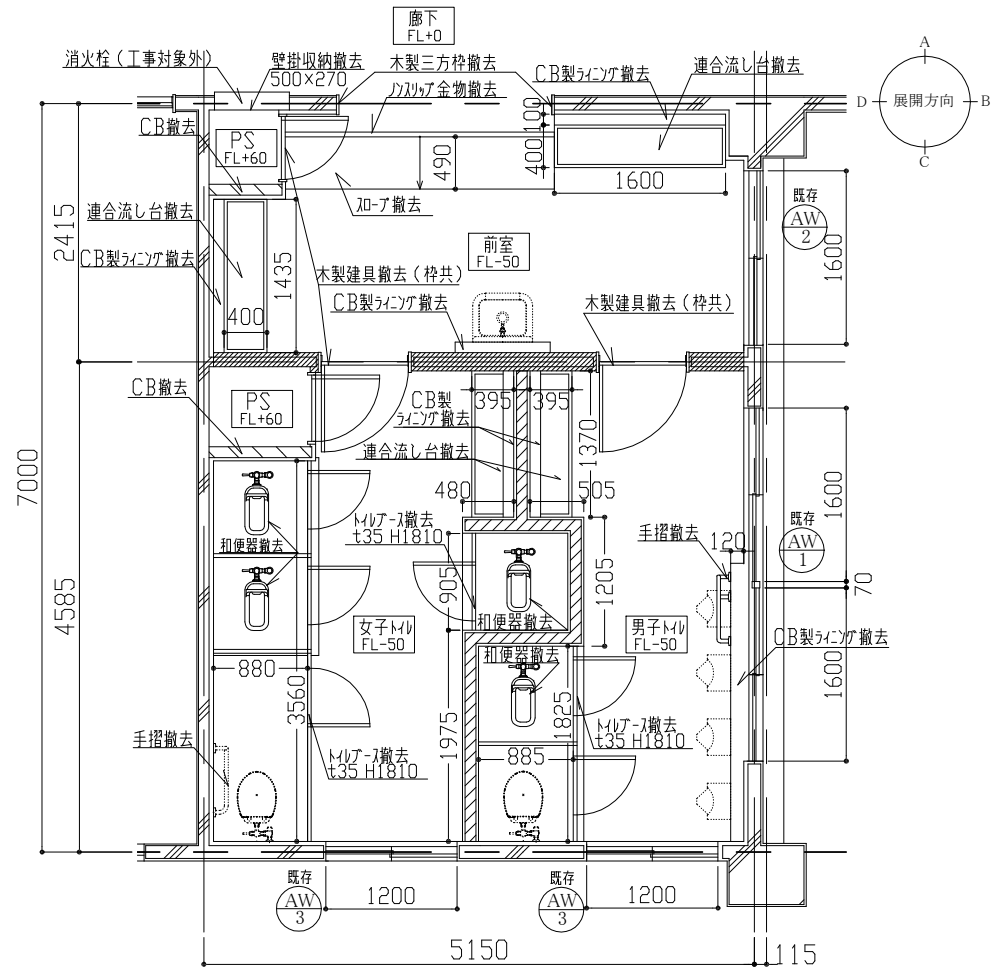
既存ソチ-コソットt4（軽量鉄骨天井下地共）
化粧石膏ボード（準不燃）突き付けt9、5
軽量鉄骨天井下地、天井廻り縁（塩ビ製）
天井点検口（450×450、開口補強共）4か所
天井開口補強（150×1250）5か所
換気扇用天井開口補強（450×450）2か所

※1階廊下 石膏ボード3×6尺板 1枚（ノリノリ含有成形板：軽量鉄骨天井下地）張替の上
天井点検口（450×450、開口補強・EP塗装共）1か所設置：2か所
（点検口の位置は監督員との協議による）

工事名	市立公郷小学校トイレ改修工事			設計者資格氏名	級建築士登録第 号			課長	主査等	担当者	横須賀市 都市部 公共建築課
図面名称	工事内容・仕様、1階平面図・天井伏図	図番	2/14	縮尺	1/100 (A2)	作図	令和4年5月 日				

平面図 凡例

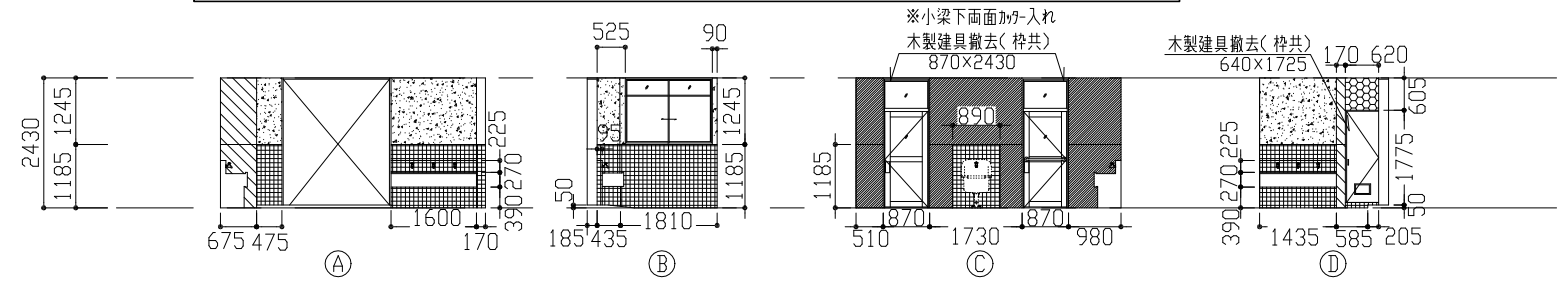
- RC壁撤去(小梁まで)H=3000 小梁下面面加付入れ
- CB壁撤去(窓まで)H=3380
- CB壁撤去(天井まで)H=2430



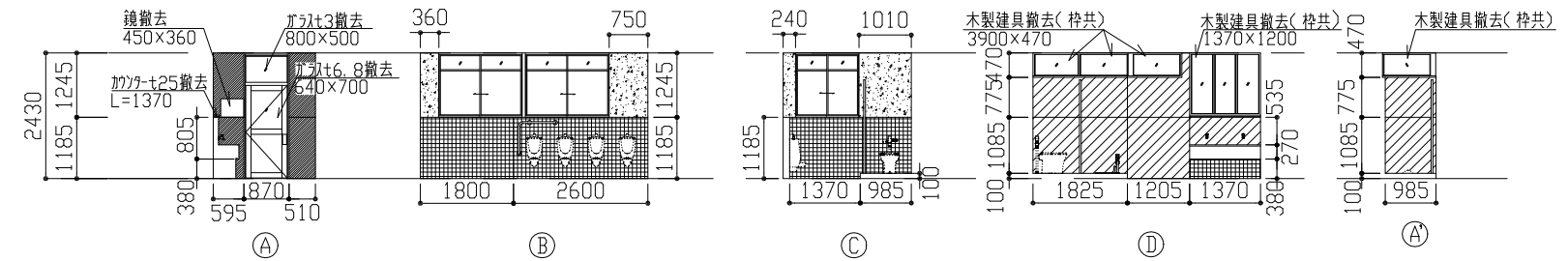
改修前2階平面図 1/50

展開図 凡例

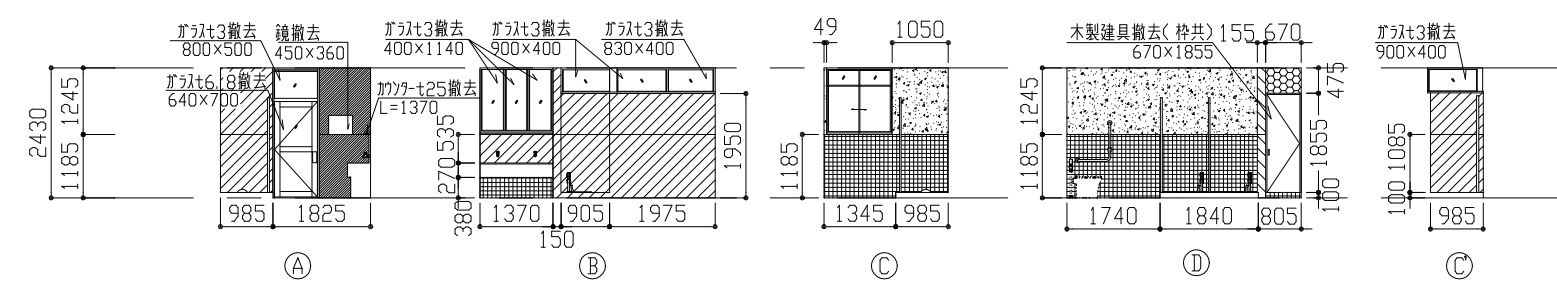
- 壁タテ下地撤去
- 既存アスロ面撤去
- 石膏ボード撤去(アスロ含有成形板)
- RC壁撤去(小梁まで)H=3000 タテ、アスロ面下地共
- CB壁撤去(窓まで)H=3380 タテ、アスロ面下地共
- CB壁撤去(天井まで)H=2430 タテ、アスロ面下地共



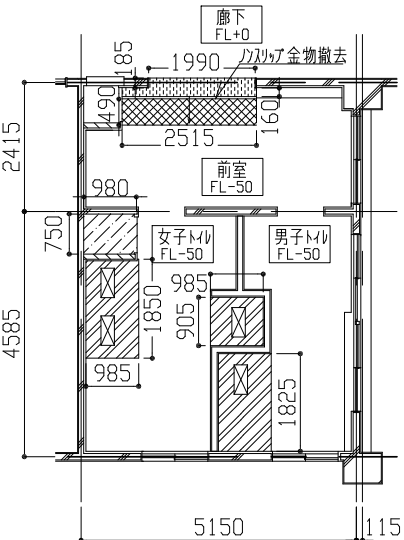
改修前2階前室展開図 1/100



改修前2階男子トイレ展開図 1/100



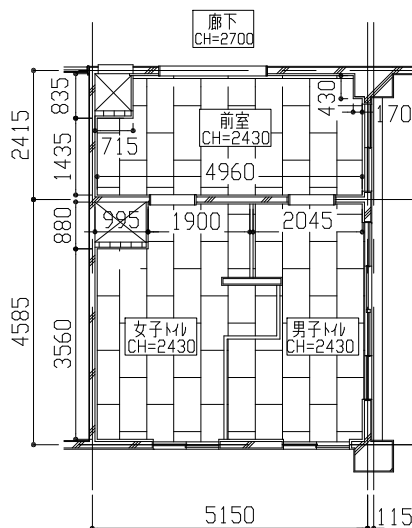
改修前2階女子トイレ展開図 1/100



改修前2階床伏図 1/100

床伏図 凡例

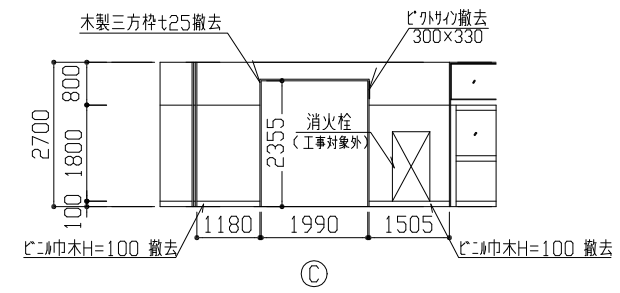
- ビニ床シート撤去
- カーペット撤去(タテ0~t50)
- ソファ撤去(タテ110)
- タテタテ下地撤去(加付共)ソファ撤去(タテ100)
- 和便器 600×300程度撤去



改修前2階天井伏図 1/100

天井伏図 凡例

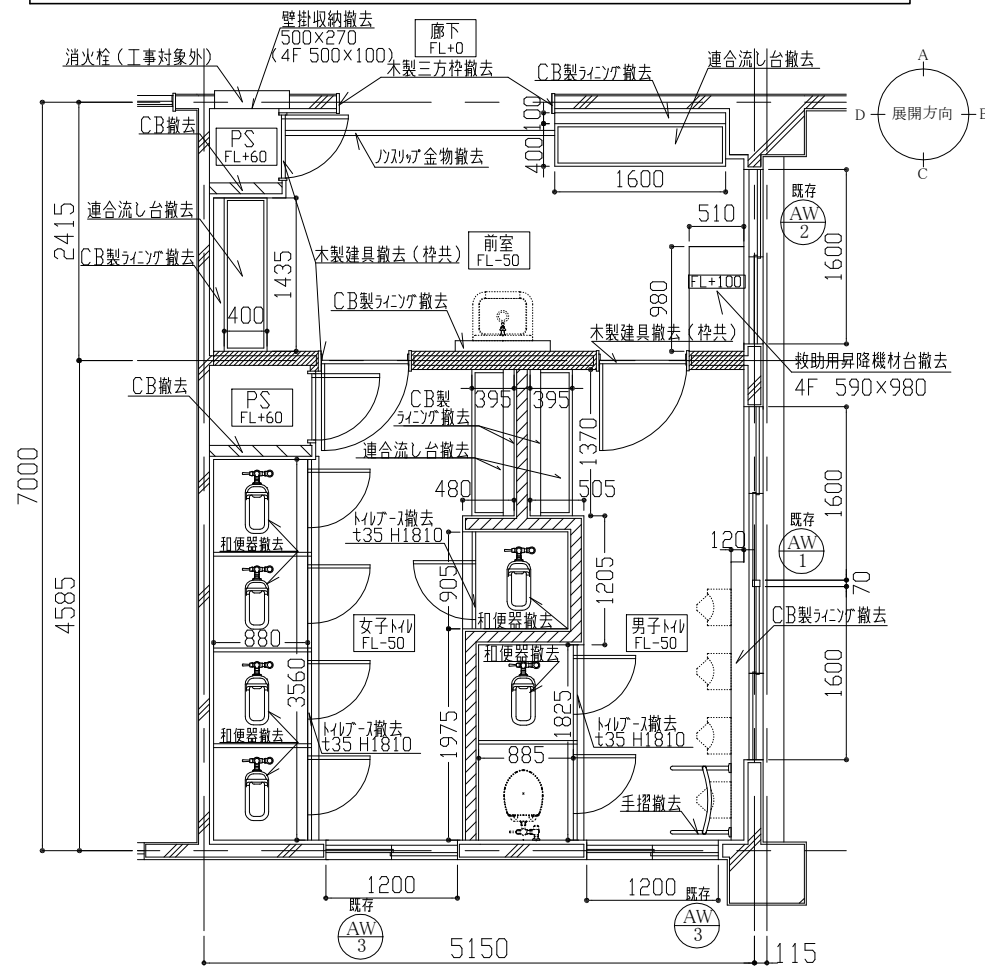
- 既存タテタテ撤去(軽量鉄骨天井下地共)



改修前2階廊下展開図 1/100

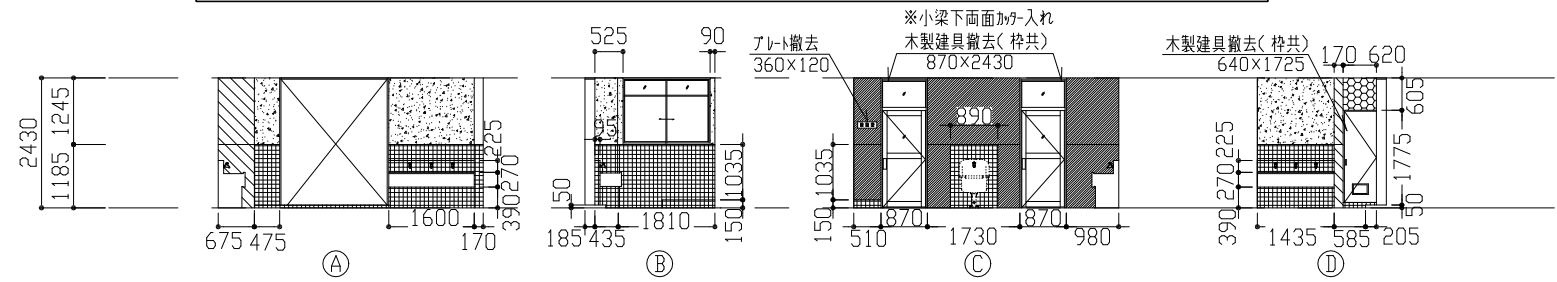
工事名	市立公郷小学校トイレ改修工事		設計者資格氏名	級建築士登録第 号		課長	主査等	担当者	横須賀市 都市部 公共建築課
図面名称	改修前2階 平面図・展開図・床伏図・天井伏図	図番	3/14	縮尺	1/50, 1/100 (A2)	作図	令和4年5月 日		

平面図 凡例
 RC壁撤去 (小梁まで) H=3000
 小梁下面面加付入れ
 CB壁撤去 (窓まで) 3F : H=3380 4F : H=3480
 CB壁撤去 (天井まで) H=2430

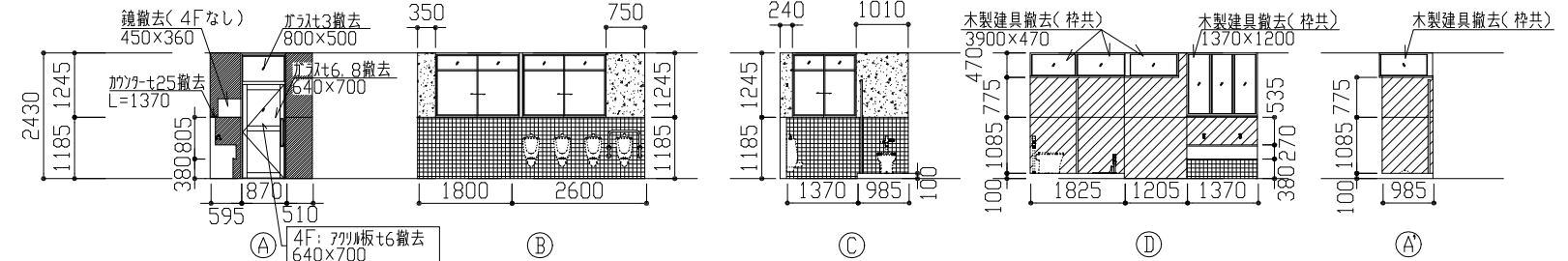


改修前3、4階平面図 1/50

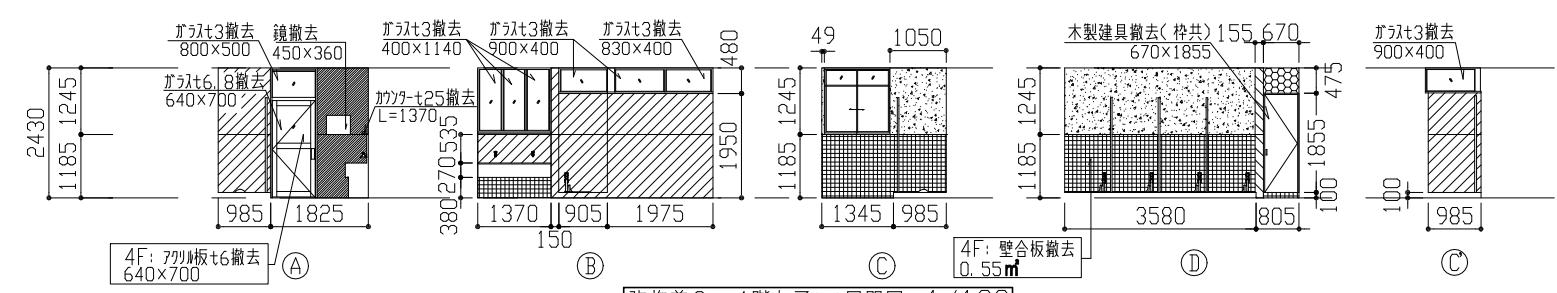
展開図 凡例
 壁/天井+下地E/A撤去
 既存アラゲ面撤去
 石膏ボード撤去 (7/8/8含有成形板)
 RC壁撤去 (小梁まで) H=3000 9/10、アラゲ面下地共
 CB壁撤去 (窓まで) H=3380 (4F H=3480) 9/10、アラゲ面下地共
 CB壁撤去 (天井まで) H=2430 9/10、アラゲ面下地共



改修前3、4階前室展開図 1/100

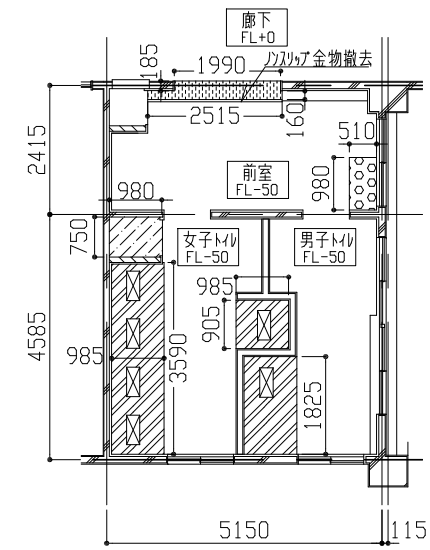


改修前3、4階男子トイレ展開図 1/100



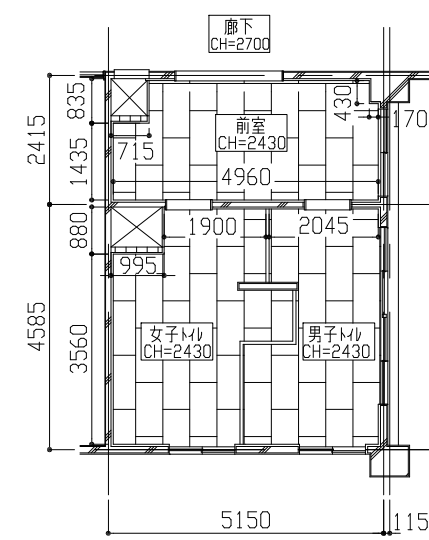
改修前3、4階女子トイレ展開図 1/100

床伏図 凡例
 E/A床シートt2.5撤去
 シンク+コックt110撤去
 E/A天井+下地E/A撤去
 シンク+コックt100撤去
 E/A天井+下地E/A撤去
 シンク+コックt150撤去 (4F 590×980)
 和便器 600×300程度撤去

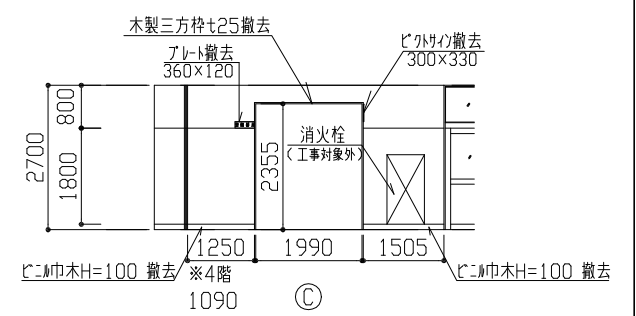


改修前3、4階床伏図 1/100

天井伏図 凡例
 既存コバネt4撤去 (軽量鉄骨天井下地共)

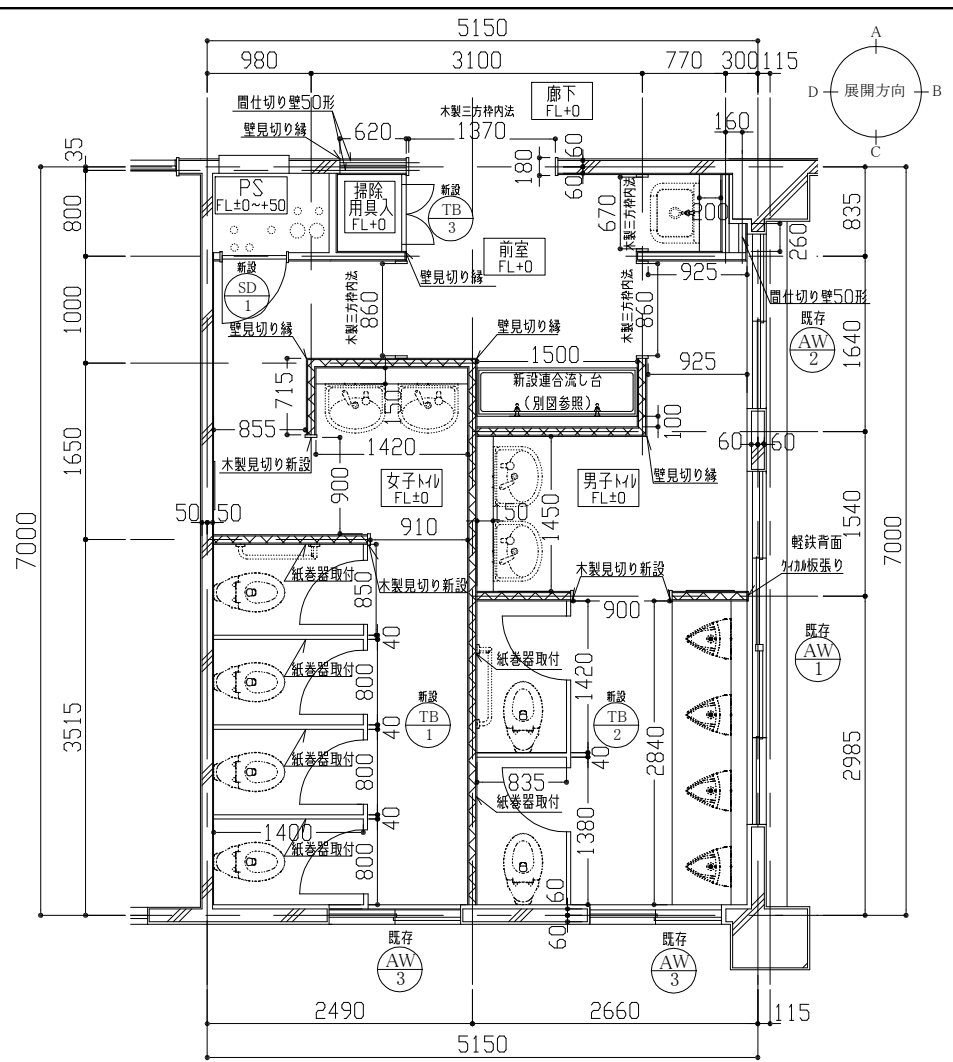


改修前3、4階天井伏図 1/100

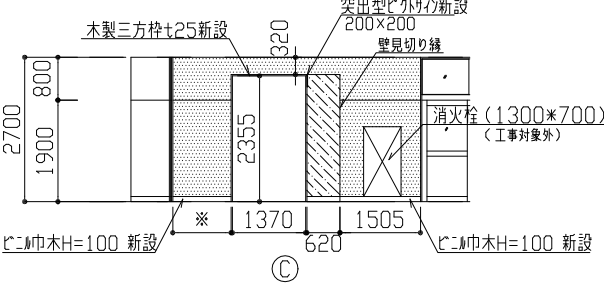
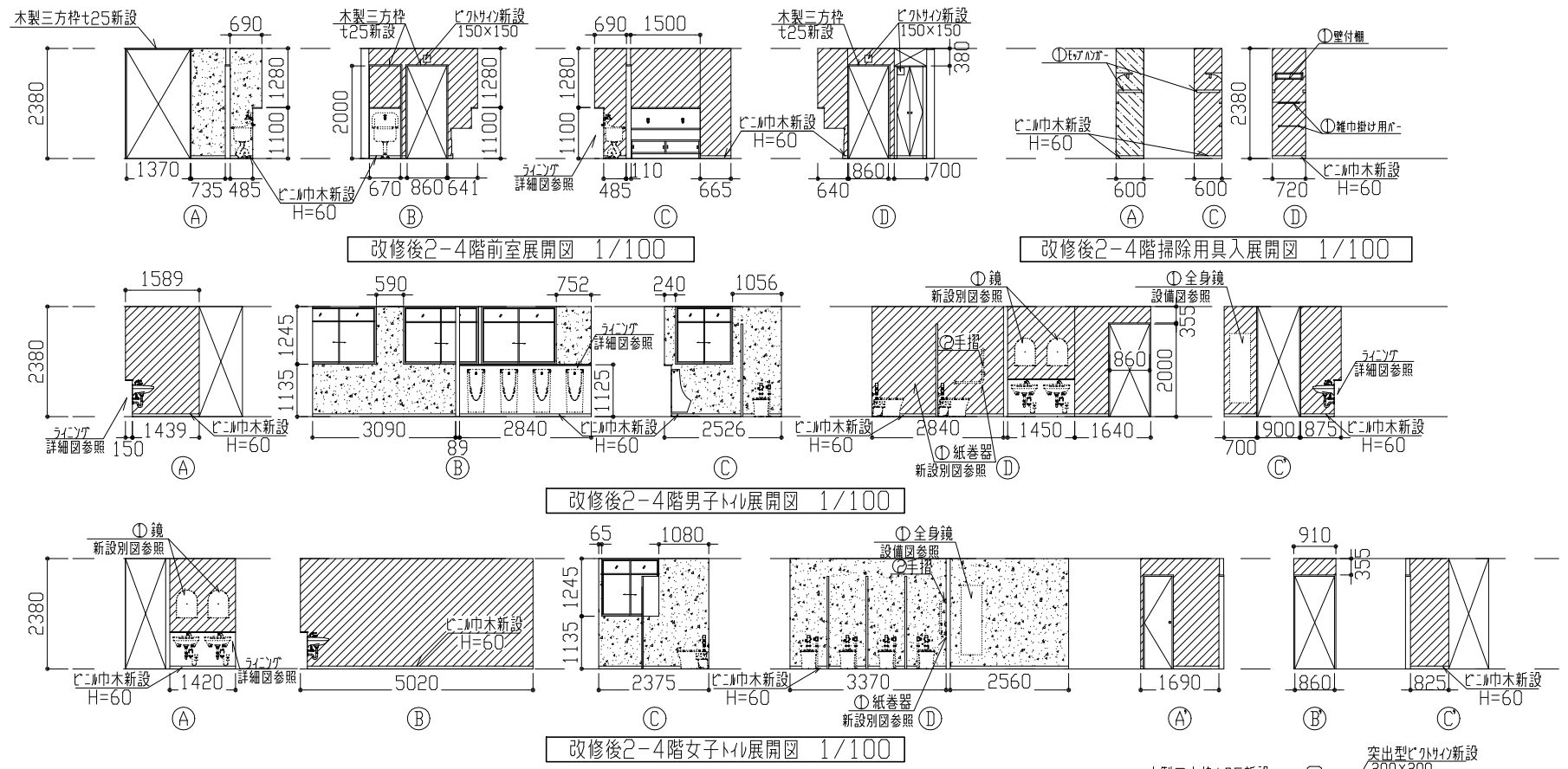
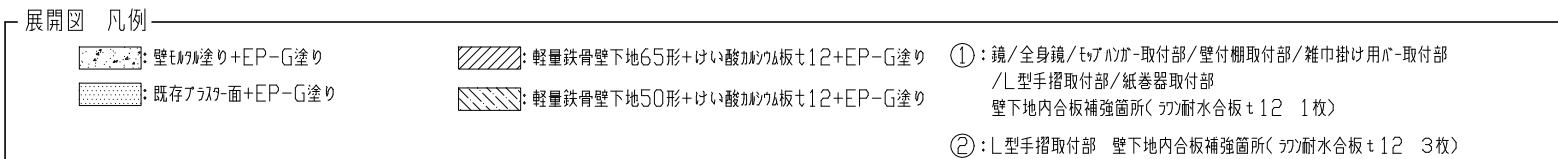


改修前3、4階廊下展開図 1/100

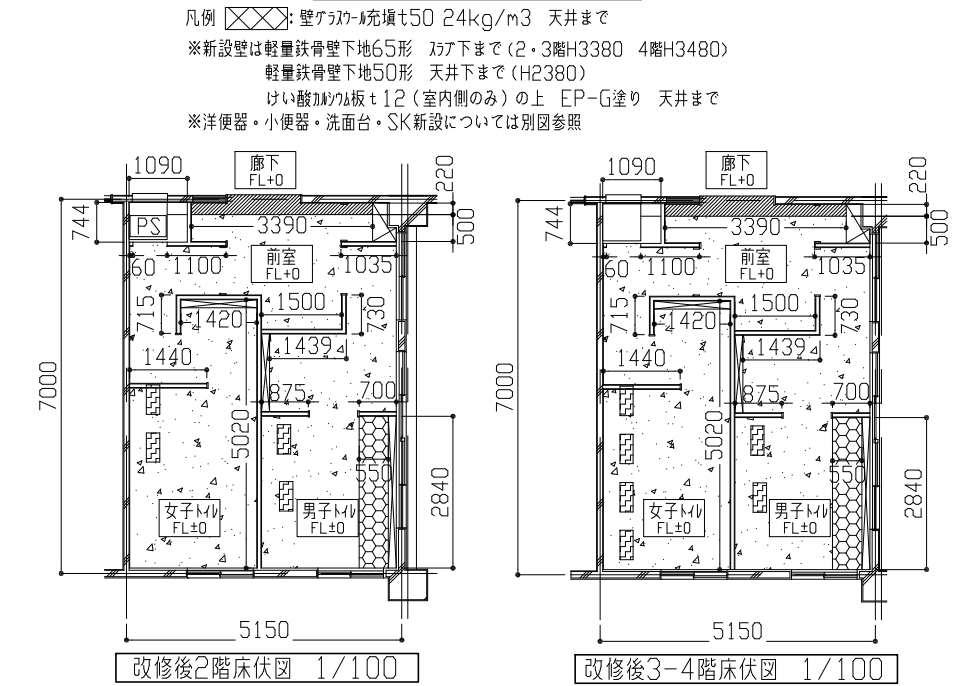
工事名	市立公郷小学校トイレ改修工事			設計者資格氏名	級建築士登録第 号			課長	主査等	担当者	横須賀市 都市部 公共建築課
図面名称	改修前3、4階 平面図・展開図・床伏図・天井伏図	図番	4/14	縮尺	1/50、1/100 (A2)	作図	令和4年5月 日				



改修後2-4階平面図 1/50

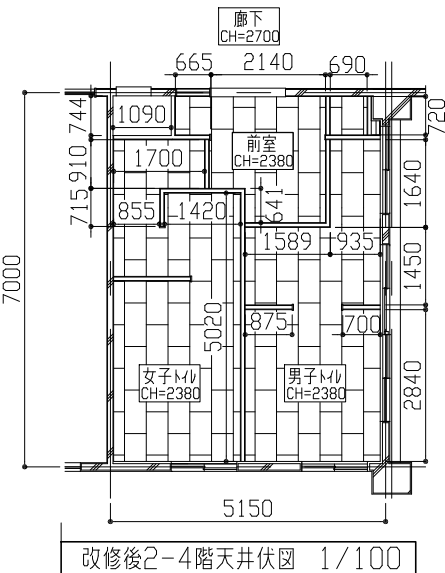
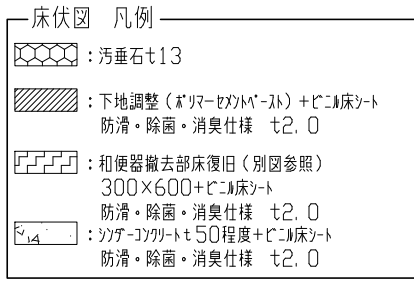


改修後2-4階廊下展開図 1/100
※ 2階 1180、3階 1250、4階 1090

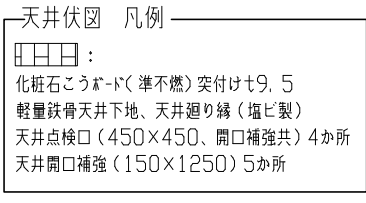


改修後2階床伏図 1/100

改修後3-4階床伏図 1/100

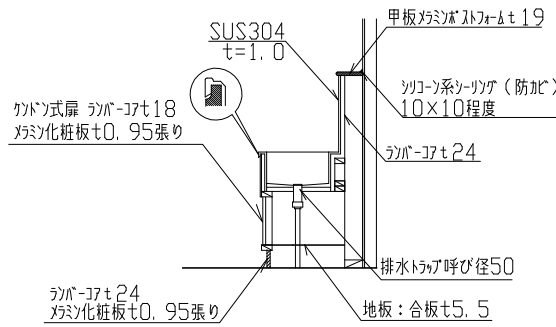
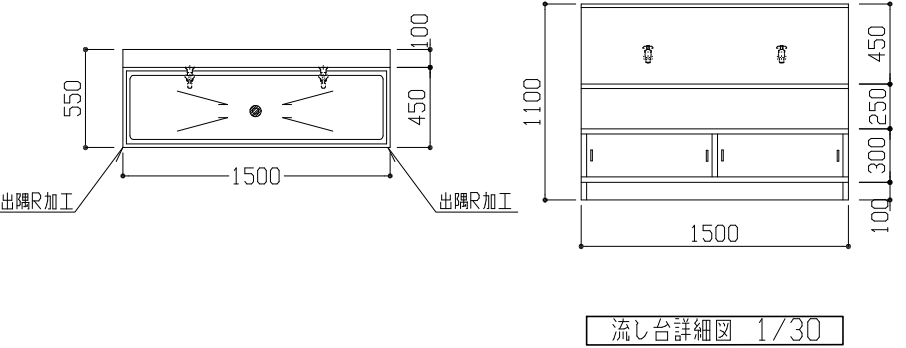
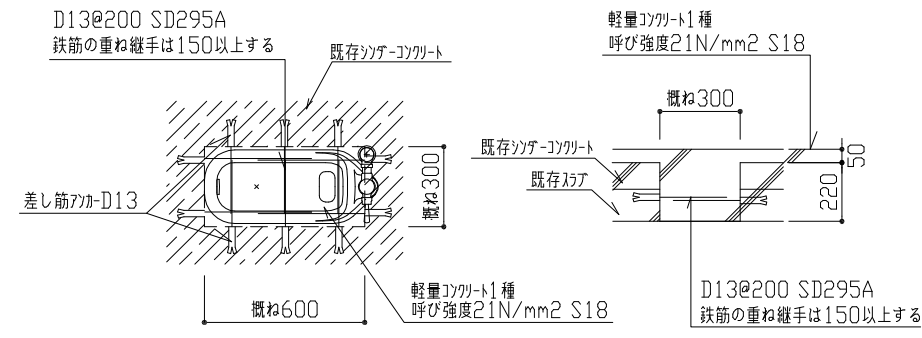
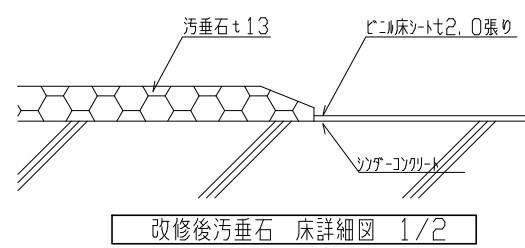
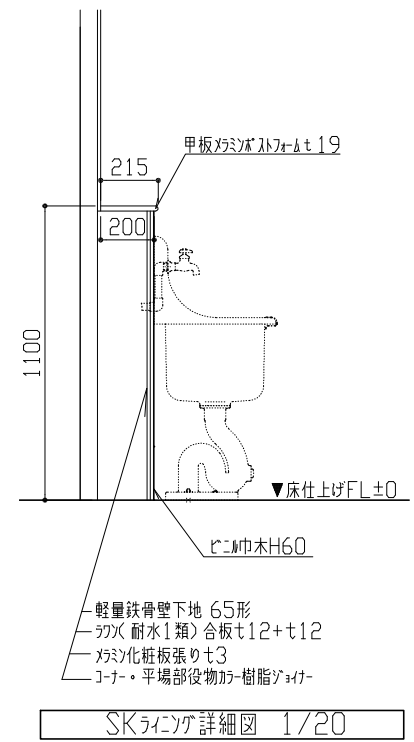
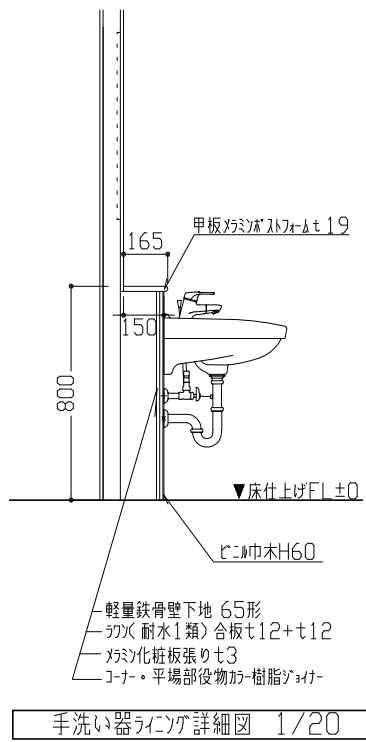
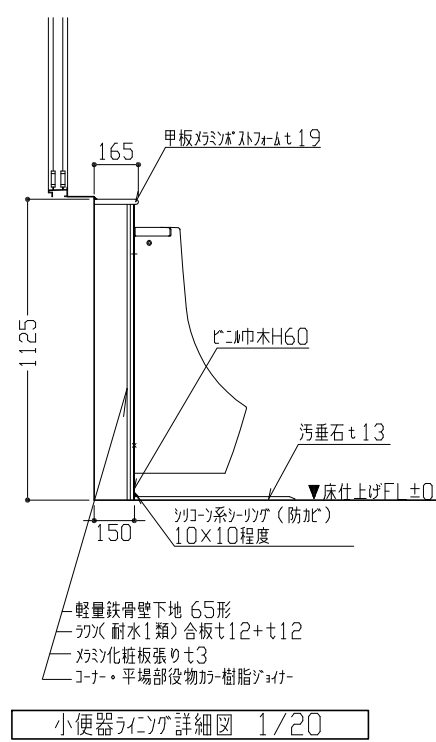


改修後2-4階天井伏図 1/100

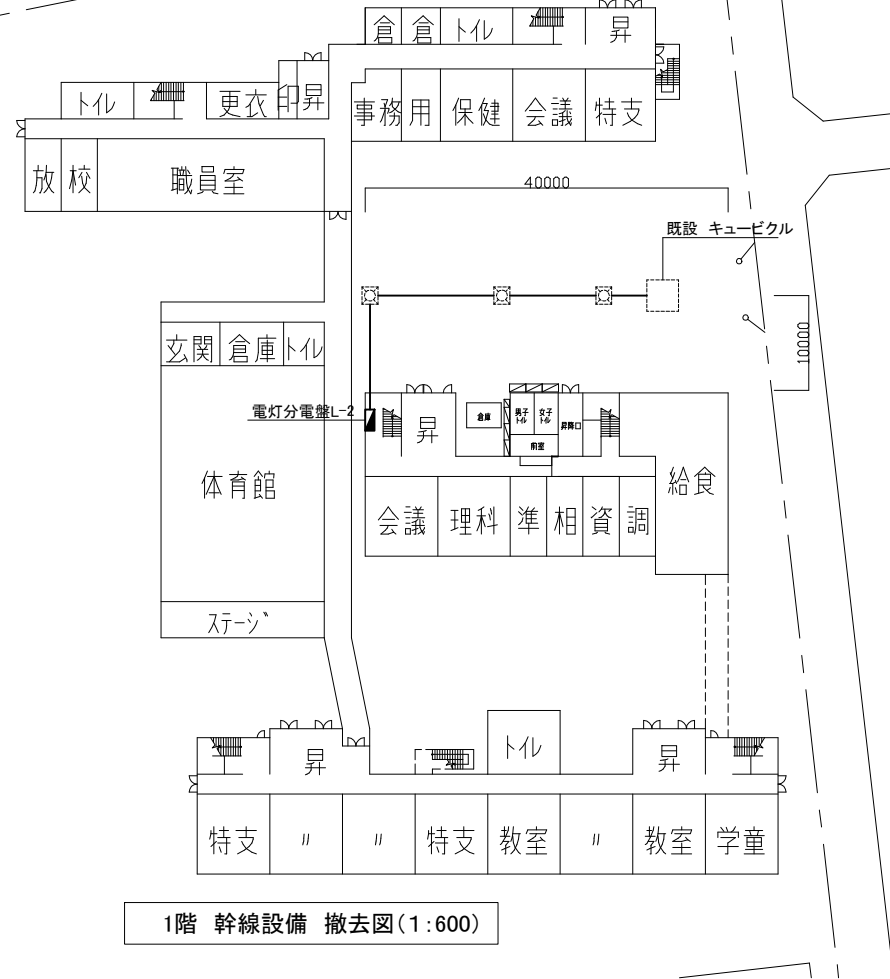


工事名	市立公郷小学校トイレ改修工事			設計者資格氏名	級建築士登録第 号			課長	主査等	担当者	横須賀市 都市部 公共建築課
図面名称	改修後2-4階 平面図・展開図・床伏図・天井伏図	図番	5/14	縮尺	1/50、1/100 (A2)	作図	令和4年5月 日				

建具表		新設 TB1 トリアース 3か所		新設 TB2 トリアース 3か所		新設 TB3 パネリアース 3か所		新設 SD1 鋼製扉 3か所		既存 AW1 外部アルミ製建具 4か所		既存 AW2 外部アルミ製建具 4か所		既存 AW3 外部アルミ製建具 7か所	
形状								1/100	1/100	1/100	1/100	1/100	1/100	1/100	1/100
仕上げ	見込み	珪藻土化粧板 (V-パ-コ-)	40	珪藻土化粧板 (V-パ-コ-)	40	珪藻土化粧板 (V-パ-コ-)	40	珪藻土化粧板 (V-パ-コ-)	40	枠見込み90程度					
付属金物		アルミ製頭つなぎ (加-共) ガラス用表示錠 戸当たり 珪藻土中木H60 紙巻器取付部下地補強		アルミ製頭つなぎ (加-共) ガラス用表示錠 戸当たり 珪藻土中木H60		アルミ製頭つなぎ (加-共) ガラス用表示錠 戸当たり 珪藻土中木H60 ピカピカ (150×150)		鏡付塗装、ケ-ミカル、ソリダ-錠 (外) T番、DC (メ-パ-無)		アルミ製ガラス W1600×H300撤去 (SUS製防虫網共) アルミ製ガラス 3.0新設 W1600×H300×t3.0 ガラス用表示錠共 既存ガラス 3.0撤去 新規網入り型ガラス t6.8+防火設備用ソリダ- (内外共) ガラス用表示錠: 上部770×275 下部770×850		既存ガラス 3.0撤去 新規網入り型ガラス t6.8+防火設備用ソリダ- (内外共) ガラス用表示錠: 上部770×275 下部770×850		既存ガラス 3.0撤去 新規網入り型ガラス t6.8+防火設備用ソリダ- (内外共) ガラス用表示錠: 上部570×275 下部570×850	



工事名	市立公郷小学校トイレ改修工事			設計者資格氏名	級建築士登録第 号			課長	主査等	担当者	横須賀市 都市部 公共建築課
図面名称	建具表、その他詳細図	図番	6/14	縮尺	1/2、1/20、1/30、1/100 (A2)	作図	令和4年5月 日				

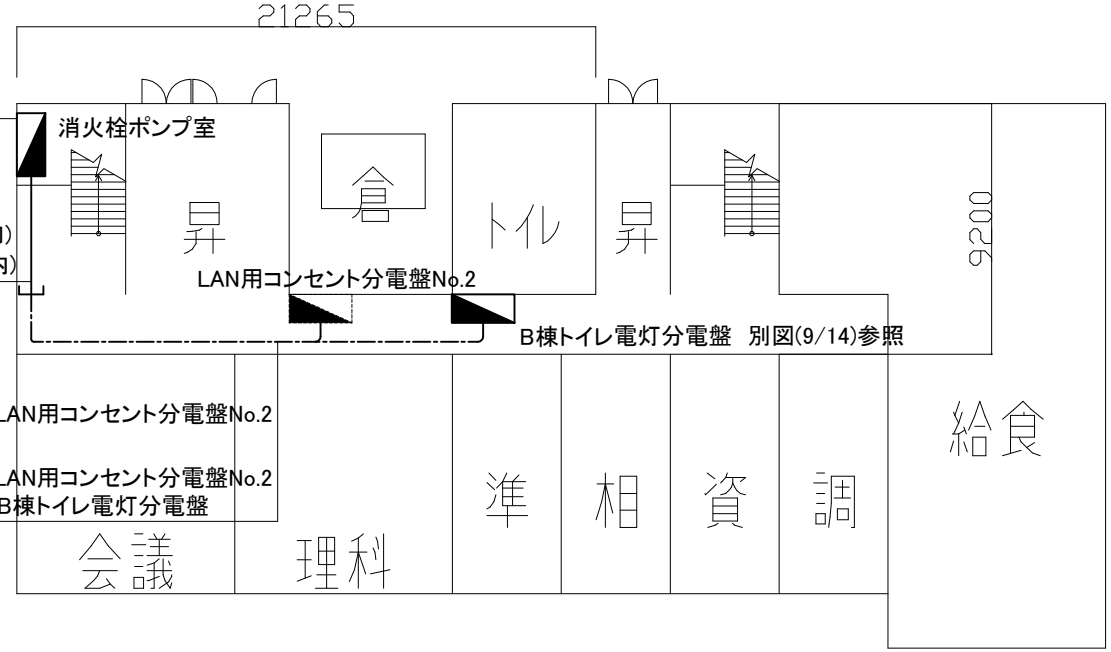


- 凡例
- 図中特記無き記号は以下の通り
- (撤去) IV22sq×3 (既設FEP50)
 - (改修) CET38sq, E14sq (既設FEP50)
 - CET38sq, E14sq (G54)
 - CET38sq, E14sq (天井隠蔽)
 - プルボックス SUS WP ET付 SUS WP
- 新設ダクト仕様
- W=300程度 H=200程度 塗装共
- (既設)
- 既設 ハンドホール
 - 既設 プルボックス

電灯分電盤L-2
撤去: 屋内鋼板製
主幹: MCB3P100AF/100AT × 1
分岐: MCB2P50AF/20AT × 18
新設: 別図参照

(撤去)
CE22sq-3C E14sq(E31)
(改修)
CE22sq-3C E14sq(新設ダクト内)
CE14sq-3C E5.5sq(新設ダクト内)

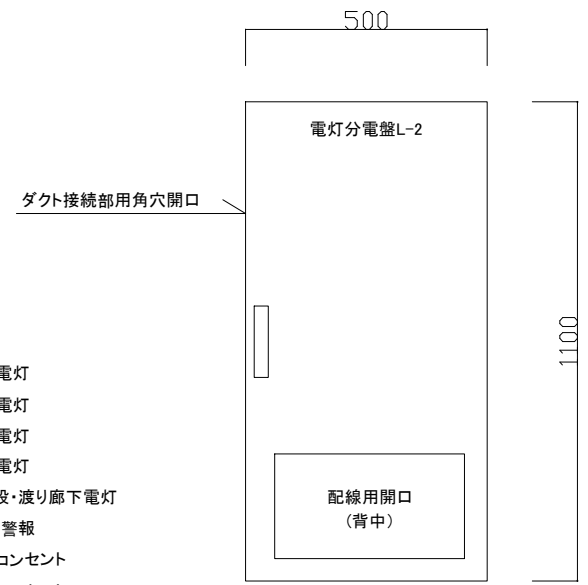
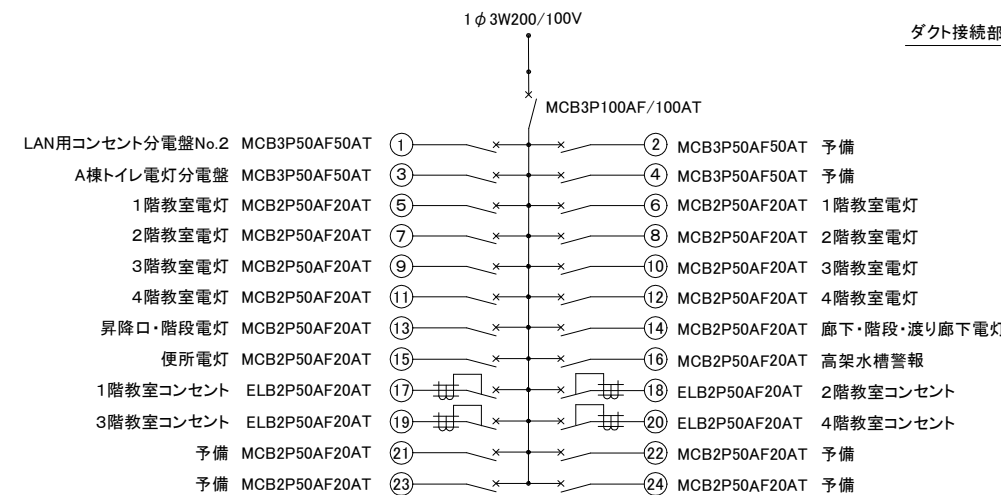
(撤去)
CE22sq-3C E14sq(天井隠蔽): LAN用コンセント分電盤No.2
(改修)
CE22sq-3C E14sq(天井隠蔽): LAN用コンセント分電盤No.2
CE14sq-3C E5.5sq(天井隠蔽): B棟トイレ電灯分電盤



1階 幹線設備 改修図 (1:200)

電灯分電盤L-2仕様
屋内壁掛型 銅板製 露出形 鍵付 既製品

主幹: MCB3P100AF/100AT
分岐: MCB3P50AF/50AT × 4
MCB2P50AF/20AT × 16
ELB2P50AF/20AT × 4

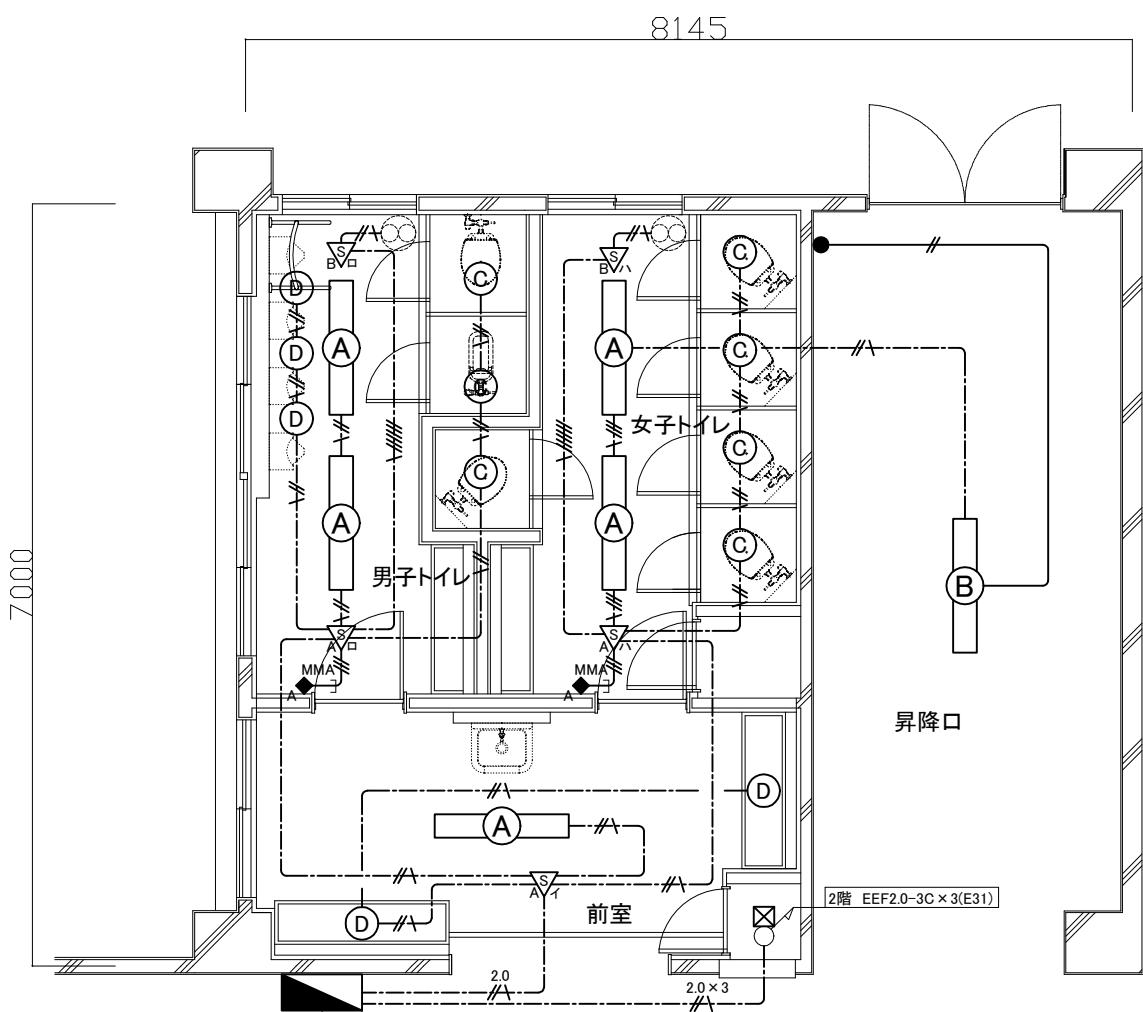


参考姿図 (Non)

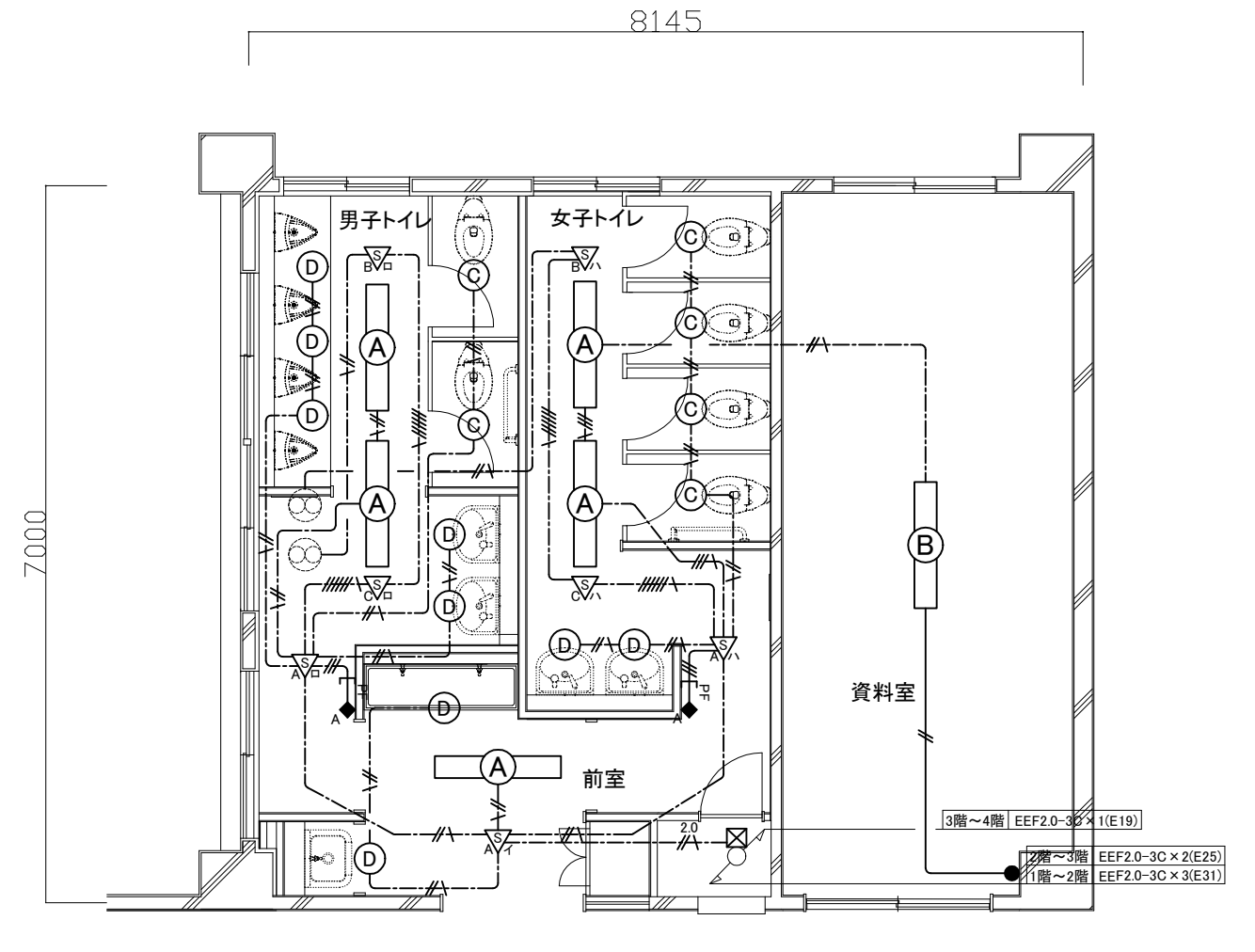
- 注記
- 貫通処理部は防火区画貫通処理を施すこと
 - 電気主任技術者立会費用は別途学校管理課支払いのこと
 - 厚鋼電線管は溶融垂鉛メッキで無塗装のこと

電灯分電盤L-2 新設 Non

工事名	市立公郷小学校トイレ改修工事			設計者資格氏名	級建築士登録第	号	課長	主査等	担当者	横須賀市 都市部 公共建築課
図面名称	1階 幹線配線図・電灯分電盤図	図番	7/14	縮尺	1:600 1:200(A2)	作図	令和4年	5月	日	



1階 電灯設備 改修図(1:50)



2・3・4階 電灯設備 改修図(1:50)

凡例

図中特記無き記号は以下の通り

(改修)

- 照明器具A 一体型LEDベースライト 埋込型 昼白色3200lm LRS6-4-30 8台
- 照明器具A 一体型LEDベースライト 埋込型 昼白色3200lm 再取付 12台
- 照明器具B 一体型LEDベースライト 直付型 昼白色3200lm 再取付
- 照明器具C LEDダウンライト 白熱灯60形相当 昼白色 屋内用 人感センサー内蔵 LDS1-LRS1-05
- 照明器具D LEDダウンライト 白熱灯60形相当 昼白色 屋内用 LRS1-05
- タンブラスイッチ 1P15A×1 ネーム付
- 人感センサーA 親器 明るさセンサー内蔵 天井付 広角検知形
- 人感センサーB 子器 換気扇連動用
- 人感センサーC 子器 広角検知形
- 操作ユニットA 換気扇連動用「連続・自動・切」切替 H=1800程度
- ブルボックス 銅板製 ET付 ※コンセント配管と共有

(既設)

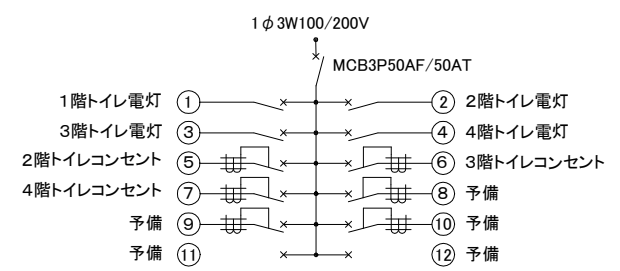
- 換気扇(機械設備工事) 1φ100V

注記

1. 貫通処理部は防火区画貫通処理を施すこと
2. 軽鉄間仕切り、ライニング内はPF管で保護すること
3. 照明器具の開口補強は、建築工事とする
4. 照明器具Aの再取付力は施工図で決定すること

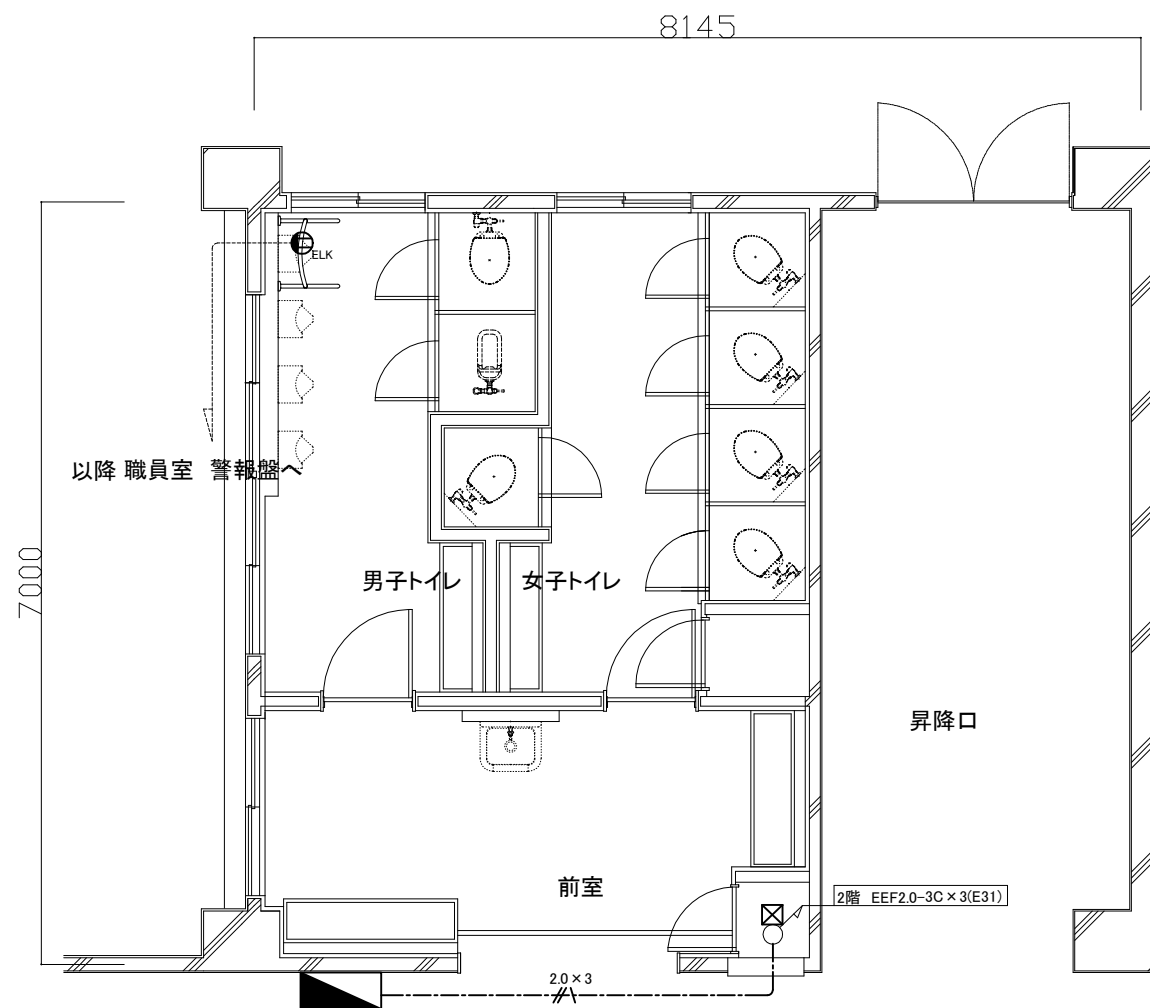
B棟トイレ電灯分電盤仕様

屋内壁掛型 銅板製 露出形 鍵付 既製品
 主幹: MCB3P50AF/50AT
 分岐: MCB2P50AF/20AT(100V)×4
 ELB2P50AF/20AT(100V)×6
 予備スペース×2

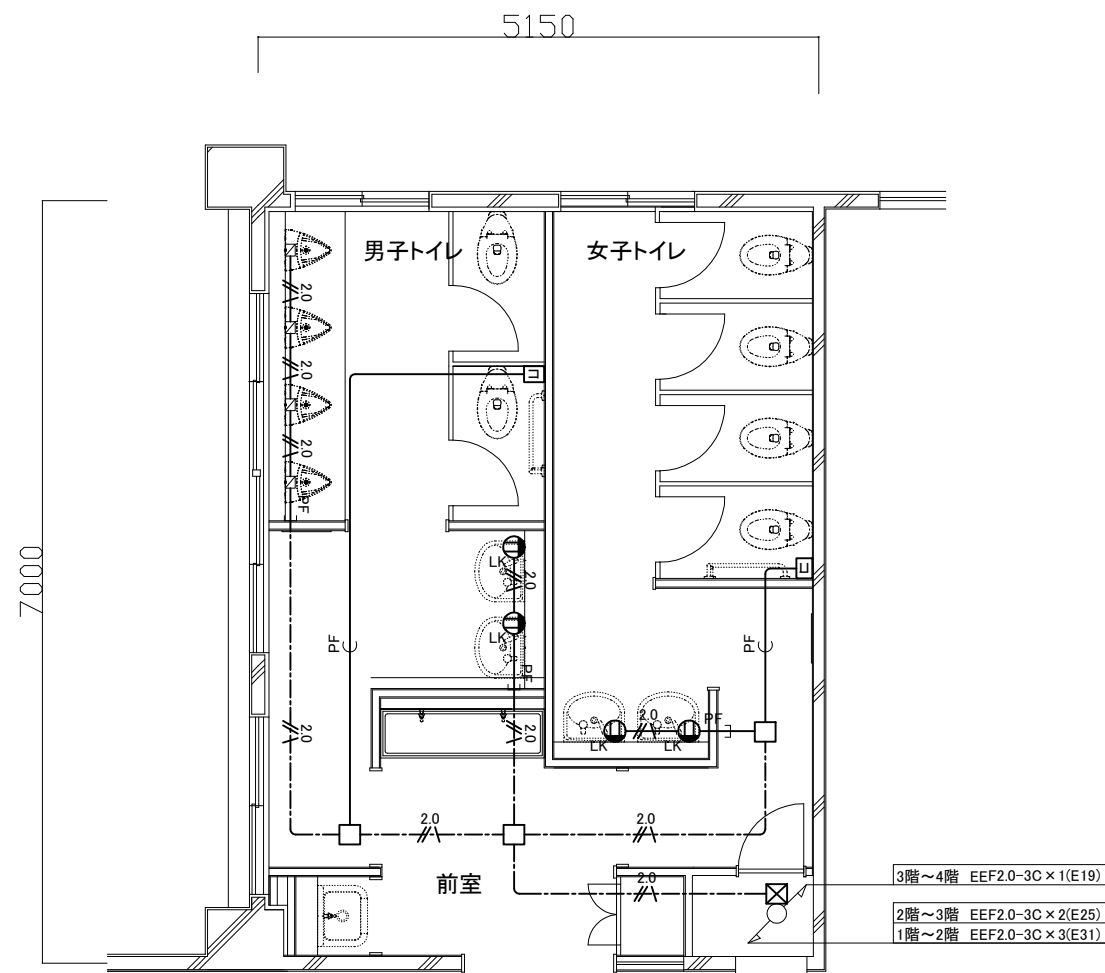


B棟トイレ電灯分電盤 Non

工事名	市立公郷小学校トイレ改修工事			設計者資格氏名	級建築士登録第 号			課長	主査等	担当者	横須賀市 都市部 公共建築課
図面名称	電灯設備 改修図	図番	8/14	縮尺	1:50(A2)	作図	令和4年 5月 日				



1階 コンセント設備 改修図(1:50)



2・3・4階 コンセント設備 改修図(1:50)

凡例

図中特記無き記号は以下の通り

(改修)

- | | | | |
|--|---------------------------|--|---------------------|
| | コンセント 2P15A x ELK H=500程度 | | EEF2.0-3C(天井隠蔽) |
| | コンセント 2P15A x LK H=500程度 | | EEF2.0-3C(PF22) |
| | 将来用コンセントボックス ブランクプレート付 | | EEF2.0-3C x 3(天井隠蔽) |
| | ブルボックス 鋼板製 ET付 ※電灯配管と共有 | | 導入線(PF22) |

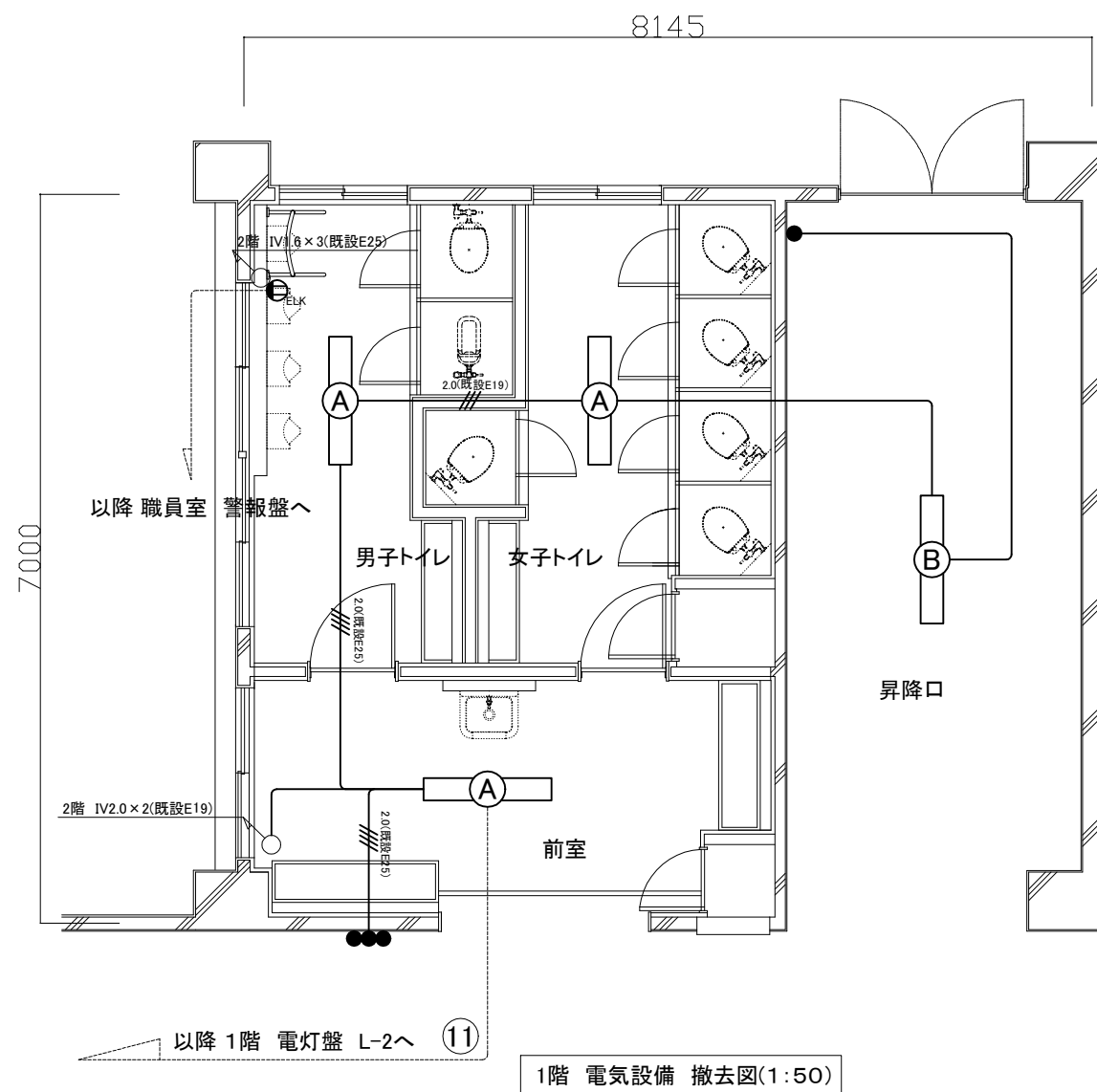
(既設)

- | | |
|--|------------------|
| | フラッシュバルブ(機械設備工事) |
|--|------------------|

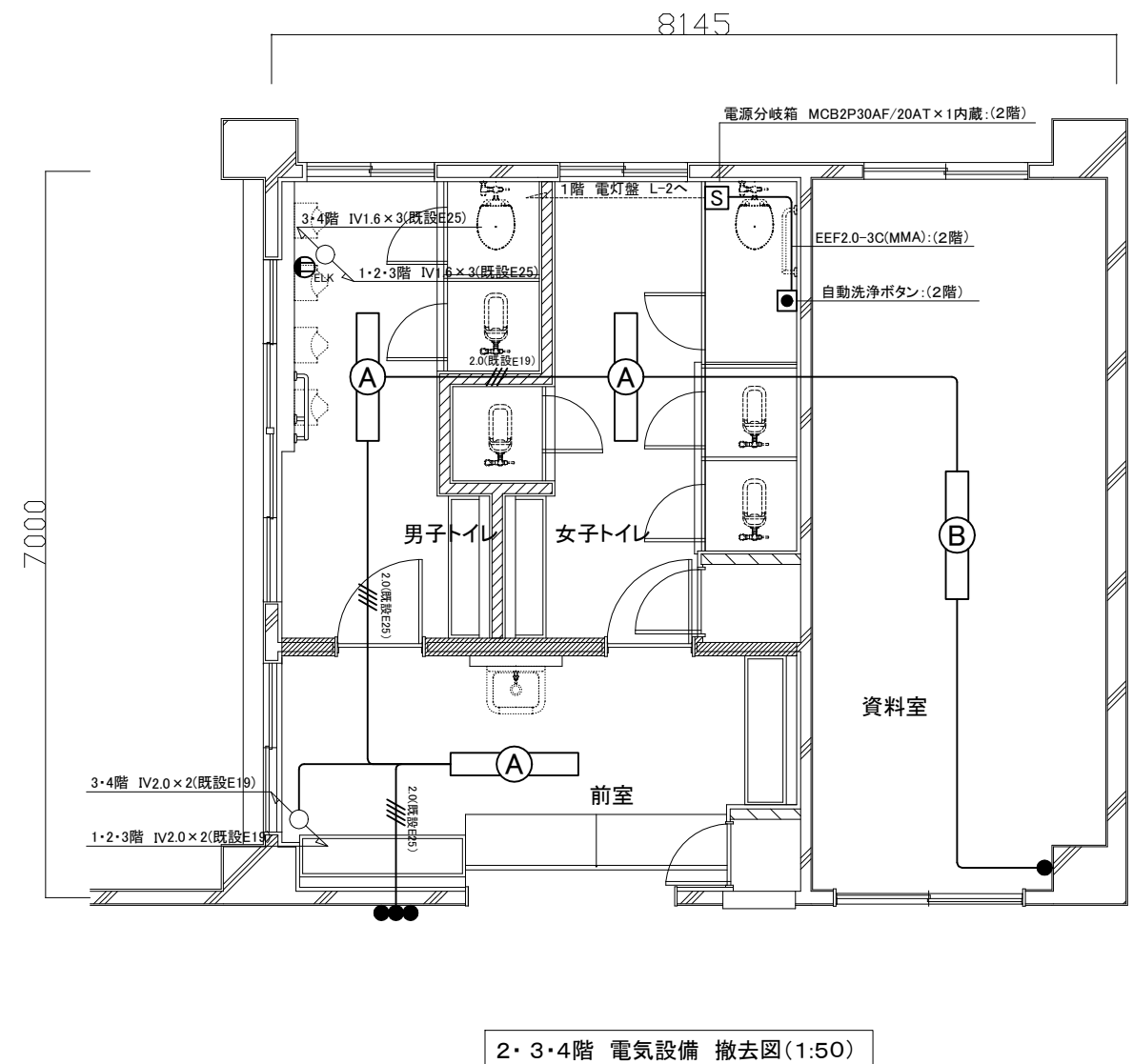
注記

- 貫通処理部は防火区画貫通処理を施すこと
- 軽鉄間仕切り、ライニング内はPF管で保護すること
- 配線はすべてエコケーブルとする

工事名	市立公郷小学校トイレ改修工事			設計者資格 氏名	級建築士登録第 _____ 号			課長	主査等	担当者	横須賀市 都市部 公共建築課
図面名称	弱電・コンセント設備 改修図	図番	9/14	縮尺	1:50(A2)	作図	令和4年 5月 日				



1階 電気設備 撤去図(1:50)



2・3・4階 電気設備 撤去図(1:50)

凡例

1. 図中特記無き記号は以下の通り

(撤去)

- 照明器具A 一体型LEDへースライト 埋込型 3200lm程度 取外し 12台
- 照明器具B 一体型LEDへースライト 直付型 3200lm程度 取外し
- タンブラスイッチ 1P15A×1
- タンブラスイッチ 1P15A×3
- コンセント 2P15A×ELK
- 2.0(既設E19)
- IV2.0×3(既設E19)
- IV2.0×4(既設E25)
- IV2.0×2(既設E19)
- 既設配管配線

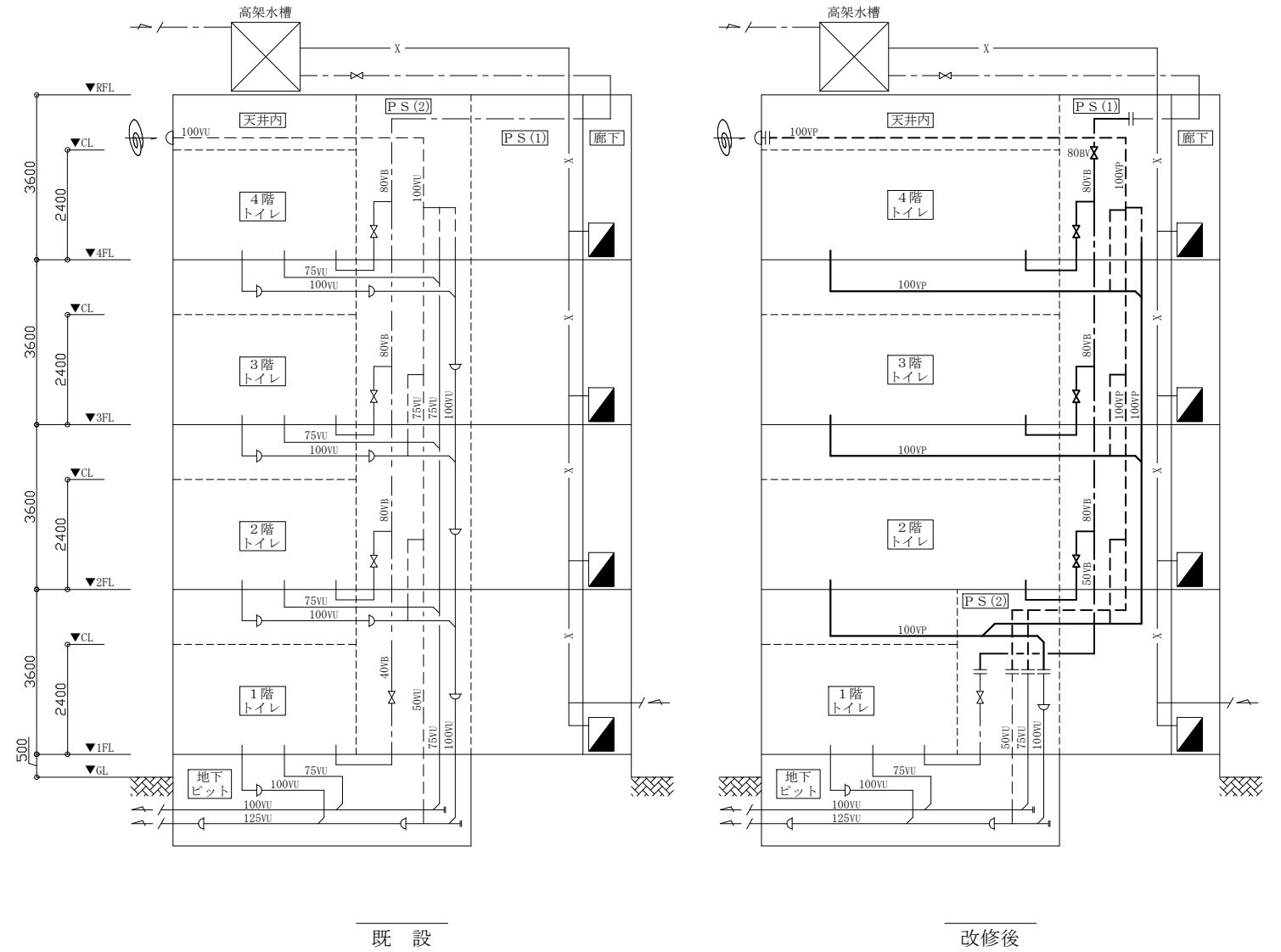
注記

1. 不要な配管配線等は、撤去処分のこと
2. 撤去後、スイッチ跡はブランクプレートで保護すること
3. 節水器の電源は1階のみ活かし、2・3・4階は撤去すること

工事名	市立公郷小学校トイレ改修工事			設計者資格氏名	級建築士登録第 _____ 号			課長	主査等	担当者	横須賀市 都市部 公共建築課
図面名称	電気設備 撤去図	図番	10/14	縮尺	1:50(A2)	作図	令和4年 5月 日				

■ 衛生器具表 (新設) ■

名称	器具仕様	参考型番		2階/3階トイレ			4階トイレ			合計
		A社	B社	男子 トイレ	女子 トイレ	前室	男子 トイレ	女子 トイレ	前室	
大便器(1)	床置形大便器 フラッシュバルブ(床給水) 普通便座(蓋無し)/便座当り止め 紙巻器(SUS製棚付2連/ワンハンドカット) ほか標準付属品	CS494 TV565CP	YC-P25S, CF-T7114A,	4	8					12
大便器(2)	床置形大便器 フラッシュバルブ(床給水/低水压用) 普通便座(蓋無し)/便座当り止め 紙巻器(SUS製棚付2連/ワンハンドカット) ほか標準付属品	CS494 TV585CP	YC-P25S CF-7114TA				2	4		6
小便器	壁掛形小便器(超節水形/自動洗浄(AC100V)) ほか標準付属品【低リップ/自動排水管洗浄機能付き】	UFS900JS	YU-A12AP	8			4			12
洗面器	カウンター洗面器ボウル一体タイプ (オーバーフロー付ボウル2連/奥行450/無地) 自動水栓(AC100V) ほか標準付属品	MC45	該当品なし	2	2		1	1		6
鏡(1)	耐蝕鏡 450×600(面取りアーチ形)	YM4560FAC	該当品なし	4	4		2	2		12
鏡(2)	耐蝕鏡 450×1500(4方フレーム)	MMA6A450A1500W	該当品なし	2	2		1	1		6
掃除流し	給水栓/給水ホース/Sトラップ排水金具 リムカバー ほか標準付属品	SK22A T23AE20	S-202A LF-7E-19			2			1	3
手すり	L型手すり(φ34/樹脂被覆/前出120)	T112CL10	KF-920AE70D12J	2	2		1	1		6
横水栓	13A 泡沫	該当品なし	LF-7KF-13			4			2	6

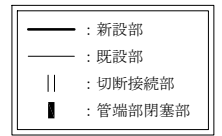


配管系統図(衛生) no scale

■ 凡例 (新設) ■

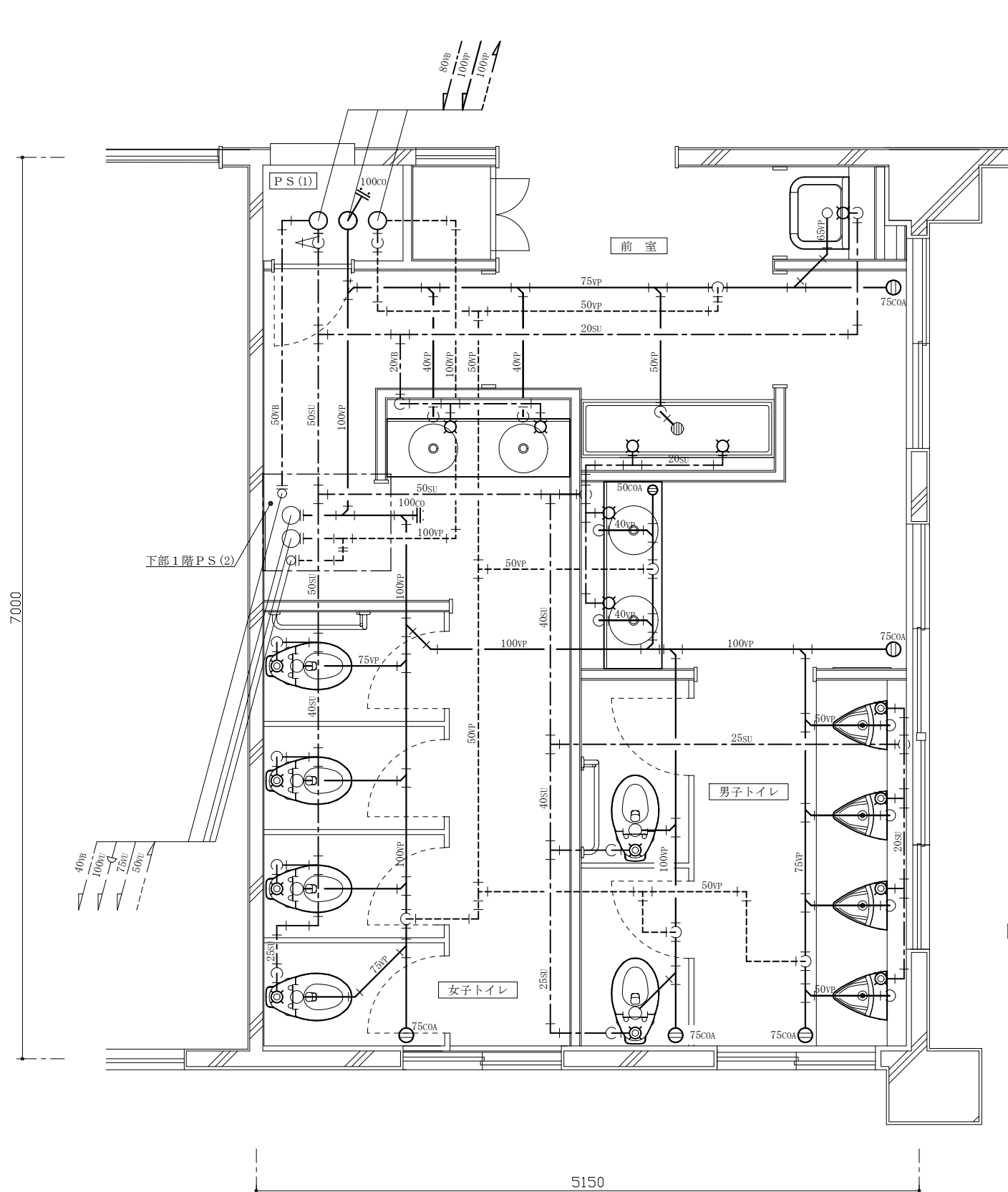
記号	名称	施工場所	材料	保温防食塗装等
——	給水管	屋内隠べい(PS内堅主管)	SGP-VB	GW+ALGC(e2・(e)・VII)
		屋内隠べい(上記以外)	SUS	GW+ALGC(e2・(e)・VII)
——	排水管	屋内隠べい	耐火二層管(VP)	—
----	通気管	屋内隠べい	耐火二層管(VP)	—
—EA—	排気ダクト	屋内隠べい	スパイラルダクト (亜鉛鉄板製)	—

※ 給水管の異種管接続には電蝕防止継手を用いる。
 ※ 給水管の弁類はコア付とする。(80Aはゴムシートバタフライ弁とする。)
 ※ 耐火二層管用伸縮継手は、堅主管について各階1か所設置する。

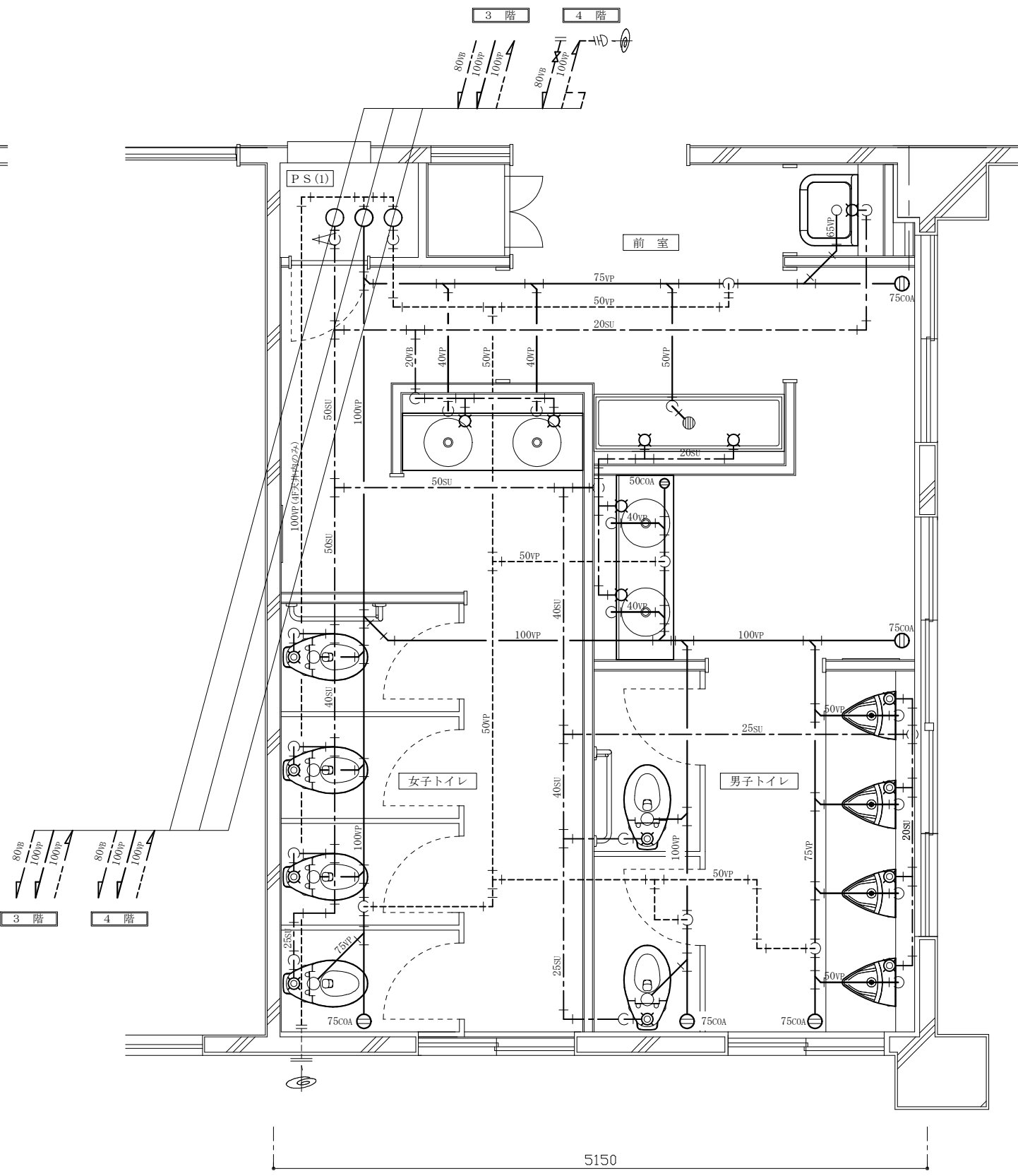


機械設備

工事名	市立公郷小学校トイレ改修工事			設計者資格 氏名	級建築士登録第 号			課長	主査等	担当者	横須賀市 都市部公共建築課
図面名称	衛生器具表(新設)、配管系統図(衛生)、凡例(新設)			図番	11/14	縮尺	no scale	作図	令和4年5月 日		



2階改修平面図(衛生) 1:30



3階・4階改修平面図(衛生) 1:30

— : 新設部
 - - : 既設部
 || : 切断接続部

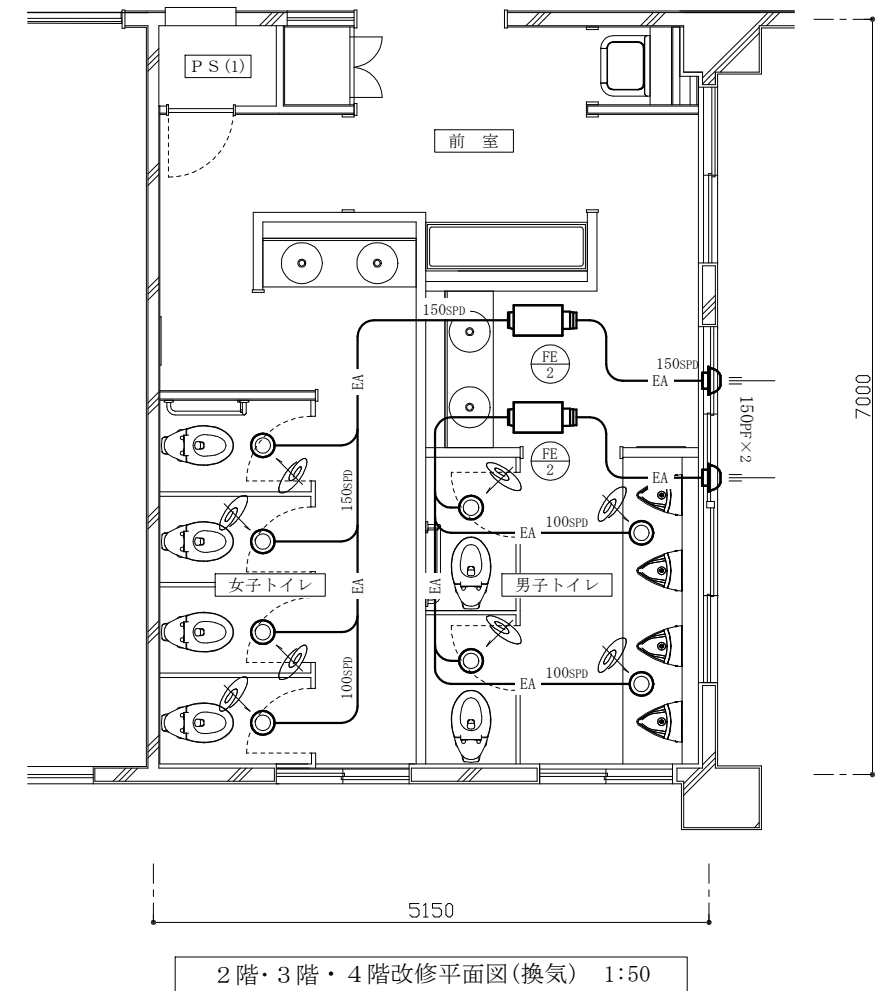
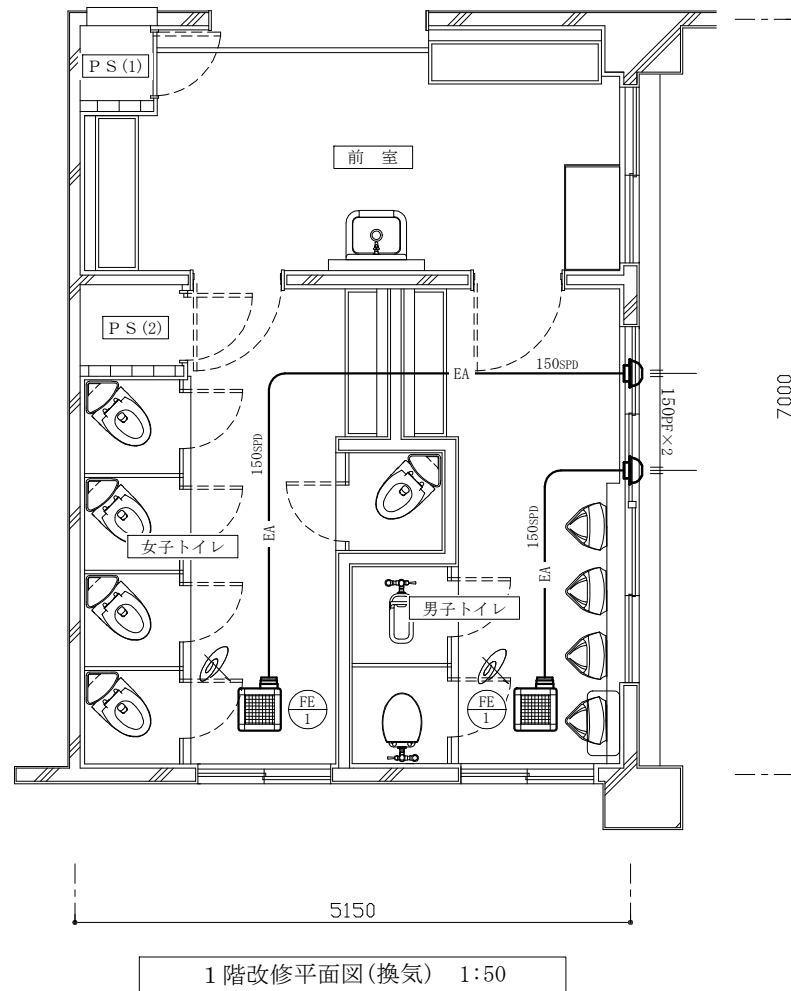
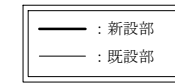
機械設備

工事名	市立公郷小学校トイレ改修工事		設計者資格 氏名	級建築士登録第 _____ 号		課長	主査等	担当者	横須賀市 都市部公共建築課
図面名称	2階改修平面図(衛生)、3階・4階改修平面図(衛生)	図番	12/14	縮尺	1:30 (A2:100% A3:70.7%)	作図	令和4年5月	日	

■換気機器表 (新設) ■

記号	名称	機器仕様	電源	設置場所		台数	備考
				階	室名		
FE-1	換気扇	ダクト用換気扇(低騒音形)	単相100V	1	男子トイレ 女子トイレ	2	
		風圧式シャッター					
		能力: φ150×250CMH×80Pa					
		付属品: 天井吊金具(4点吊)					
FE-2	換気扇	中間取付形換気扇(低騒音形)	単相100V	2~4	男子トイレ 女子トイレ	6	
		風圧式シャッター					
		能力: φ150×350CMH×120Pa					
		付属品: 天井吊金具(4点吊)、パイプ接続部材					
PF	パイプフード	φ150深形(SUS製/ガラリ付/FD付)		1~4		8	
		制気口					

※換気扇のスイッチは、別途電気図による。

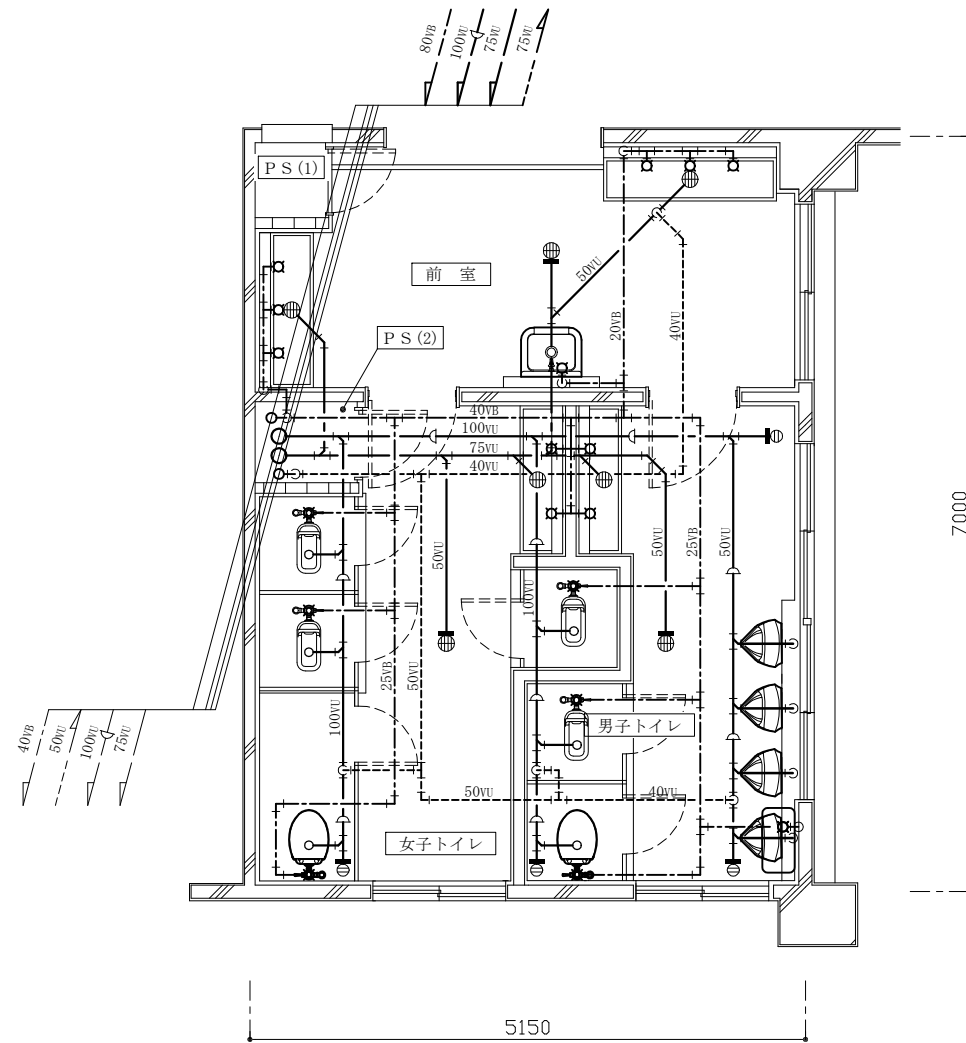
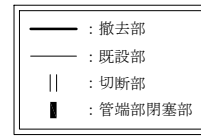


機械設備

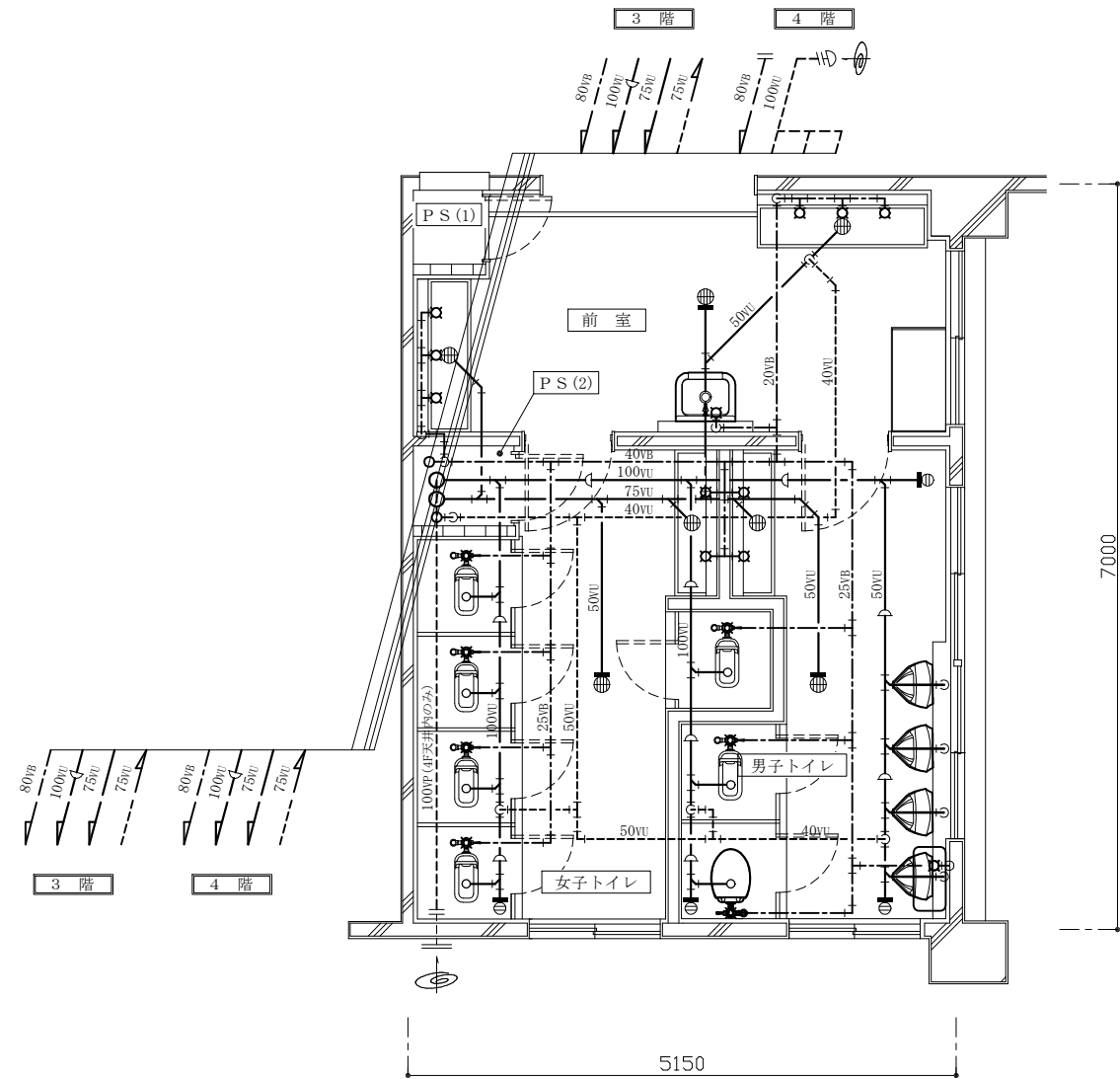
工事名	市立公郷小学校トイレ改修工事		設計者資格氏名	級建築士登録第 号		課長	主査等	担当者	横須賀市 都市部公共建築課
図面名称	換気機器表(新設)、1階改修平面図(換気) 2階・3階・4階改修平面図(換気)	図番	13/14	縮尺	1:50 (A2:100% A3:70.7%)	作図	令和4年5月 日		

■ 衛生器具表 (撤去) ■

名称	器具仕様	2階トイレ			3階/4階トイレ			合計
		男子 トイレ	女子 トイレ	前室	男子 トイレ	女子 トイレ	前室	
大便器	フラッシュバルブ・紙巻器撤去共	1	1		2			4
小便器	ハイタンク方式	4			8			12
小便器用ハイタンク	節水器撤去共	1			2			3
掃除用流し	横水栓20mm撤去共			1			2	3
横水栓	13mm	2	2	6	4	4	12	30
フラッシュバルブ/紙巻器	和風大便器用	1	3		2	10		16



2階撤去平面図 1:50



3階・4階撤去平面図 1:50

機械設備

工事名	市立公郷小学校トイレ改修工事			設計者資格 氏名	級建築士登録第 号			課長	主査等	担当者	横須賀市 都市部公共建築課
図面名称	衛生器具表(撤去)、2階撤去平面図 3階・4階撤去平面図	図番	14/14	縮尺	1:50 (A2:100% A3:70.7%)	作図	令和3年5月 日				