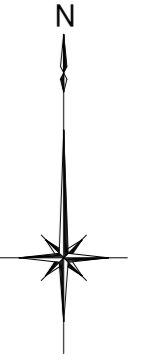


## 設 計 図

工事名称	令和4年度走水地区(本港)防波堤6築造その他工事		
図面名称	図面一式	縮尺	各 記
課長		係長	設計
令和4年5月設計	図面番号	15枚の内1	
横須賀市建設部港湾整備課			

位置図 S=1:30,000



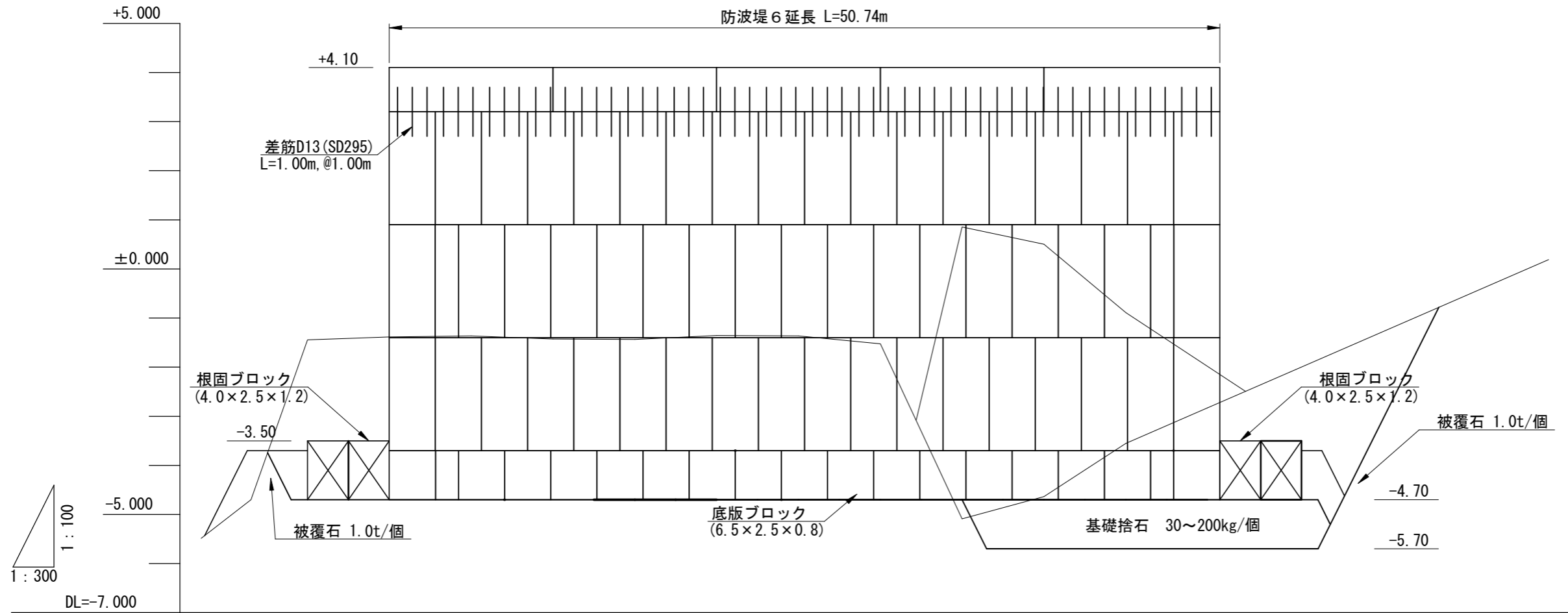
追浜地区(夏島岸壁)  
各種ブロック製作・仮置ヤード

施工箇所

工事名称	令和4年度走水地区(本港)防波堤6築造その他工事		
図面名称	位置図		
図面番号	15枚の内2	縮尺	1/30,000

# 縦断図

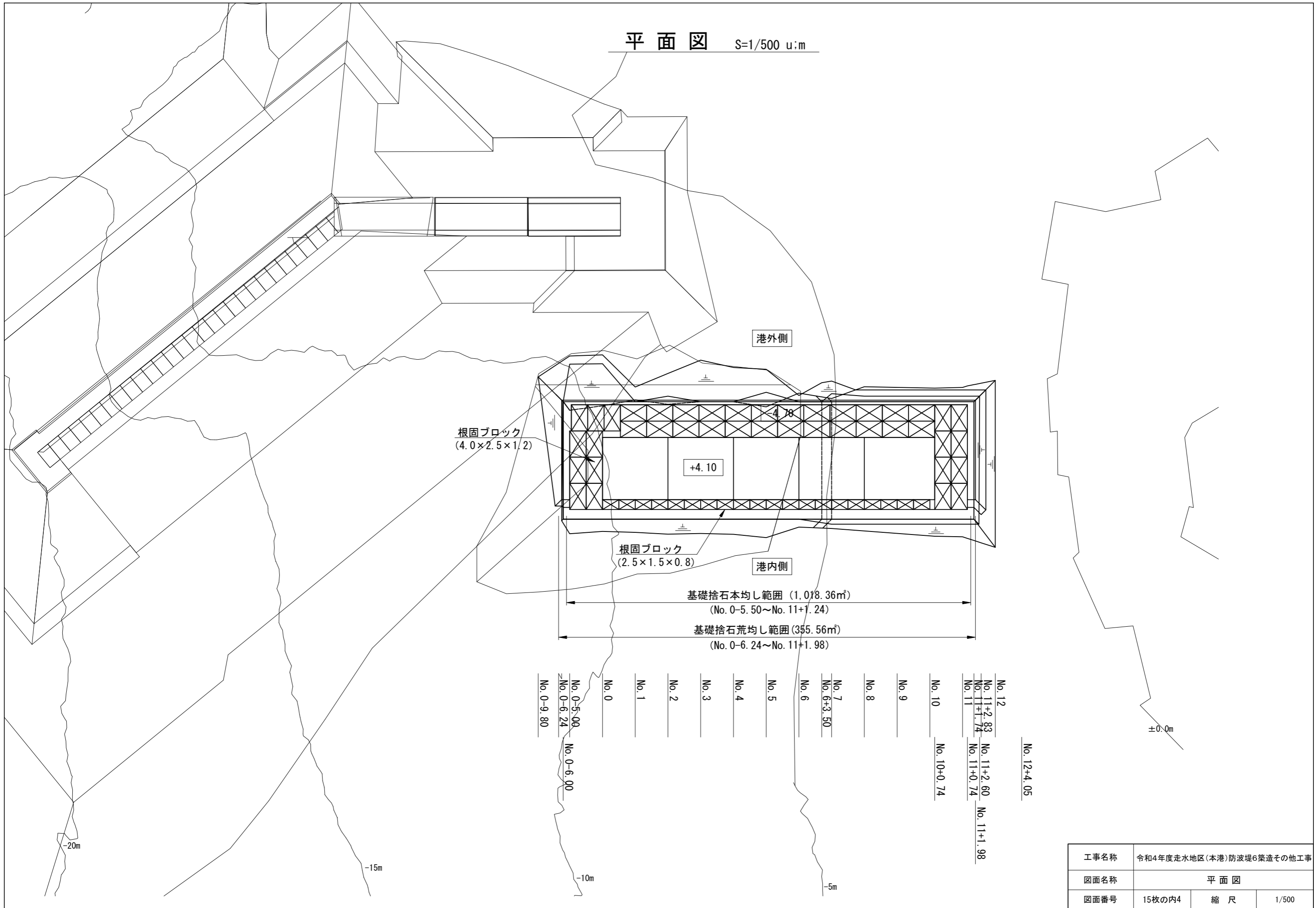
V=1/300  
H=1/100 u:m



計画高	+4.10																									
地盤高	-1.44	-1.44	-1.44	-1.44	-1.38	-1.36	-1.43	-1.44	-1.35	-1.36	-1.53	-4.02	-5.09	-4.64	-3.55	-2.83	-2.83	10	-2.00	-1.85	-1.97	-1.73	-1.70	-1.38	-0.79	-0.65
追加距離	-9.800	-6.240	-6.000	-5.000	0.000	5.000	10.000	15.000	20.000	25.000	30.000	33.500	35.000	40.000	45.000	50.000	50.740	55.000	55.740	56.740	59.980	57.600	57.830	60.000	64.050	65.000
単距離	-3.560	-0.240	-1.000	-5.000	0.000	5.000	5.000	5.000	5.000	5.000	5.000	3.500	1.500	5.000	5.000	5.000	0.740	4.260	0.740	1.000	0.240	0.620	0.230	2.170	4.050	0.950
測点	NO.0-9.80	NO.0-6.24	NO.0-6.00	NO.0-5.00	NO.0	NO.1	NO.2	NO.3	NO.4	NO.5	NO.6	NO.6+3.50	NO.7	NO.8	NO.9	NO.10	NO.10+0.74	NO.11	NO.11+0.74	NO.11+1.74	NO.11+1.98	NO.11+2.60	NO.11+2.83	NO.12	NO.12+4.05	NO.13
曲線																										

工事名称	令和4年度走水地区(本港)防波堤6築造その他工事		
図面名称	縦断図		
図面番号	15枚の内3	縮尺	1/300

平面図 S=1/500 u:m

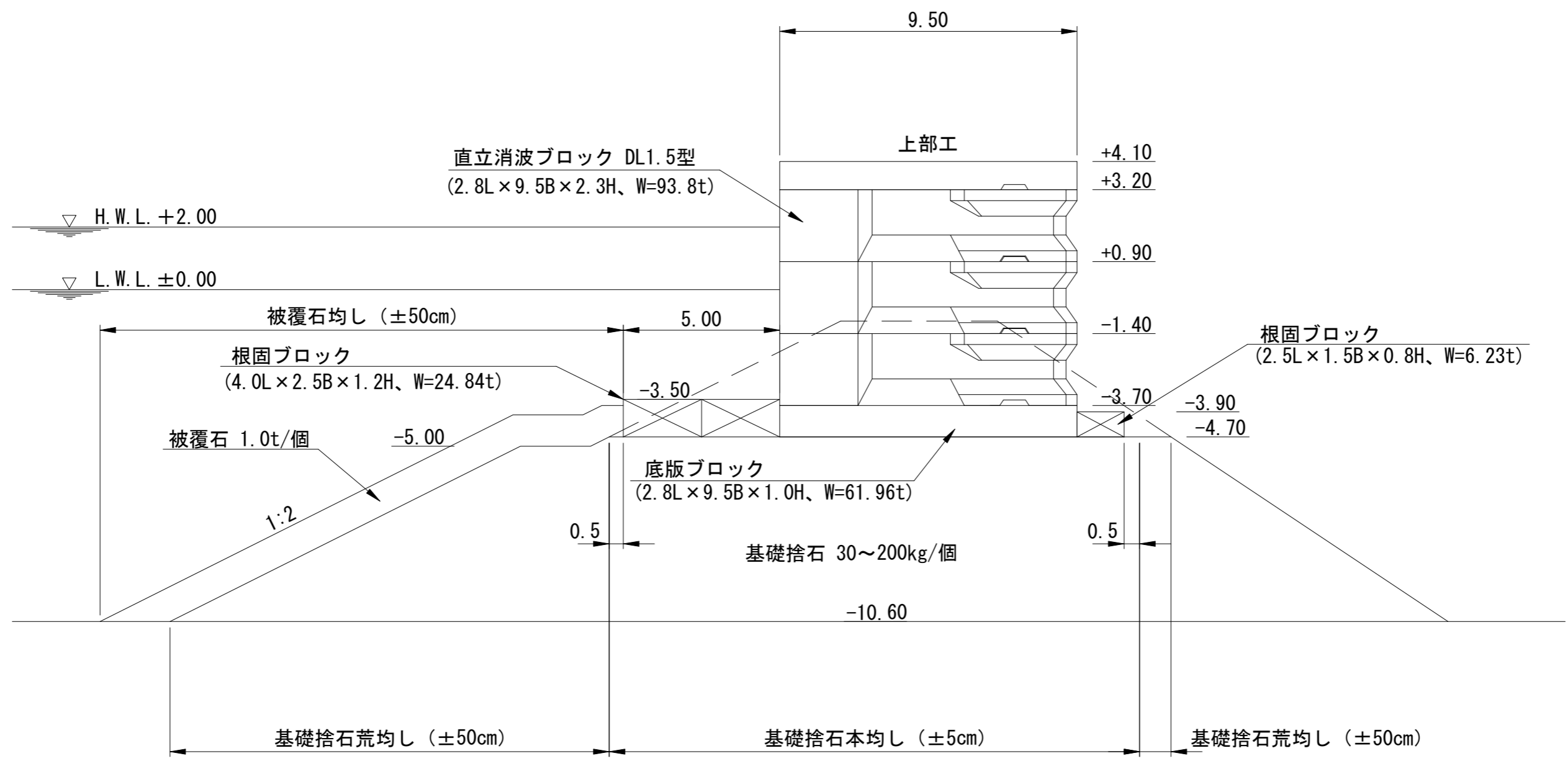


工事名称	令和4年度走水地区(本港)防波堤6築造その他工事		
図面名称	平面図		
図面番号	15枚の内4	縮尺	1/500

標準断面図 S=1/150 u:m

港外側

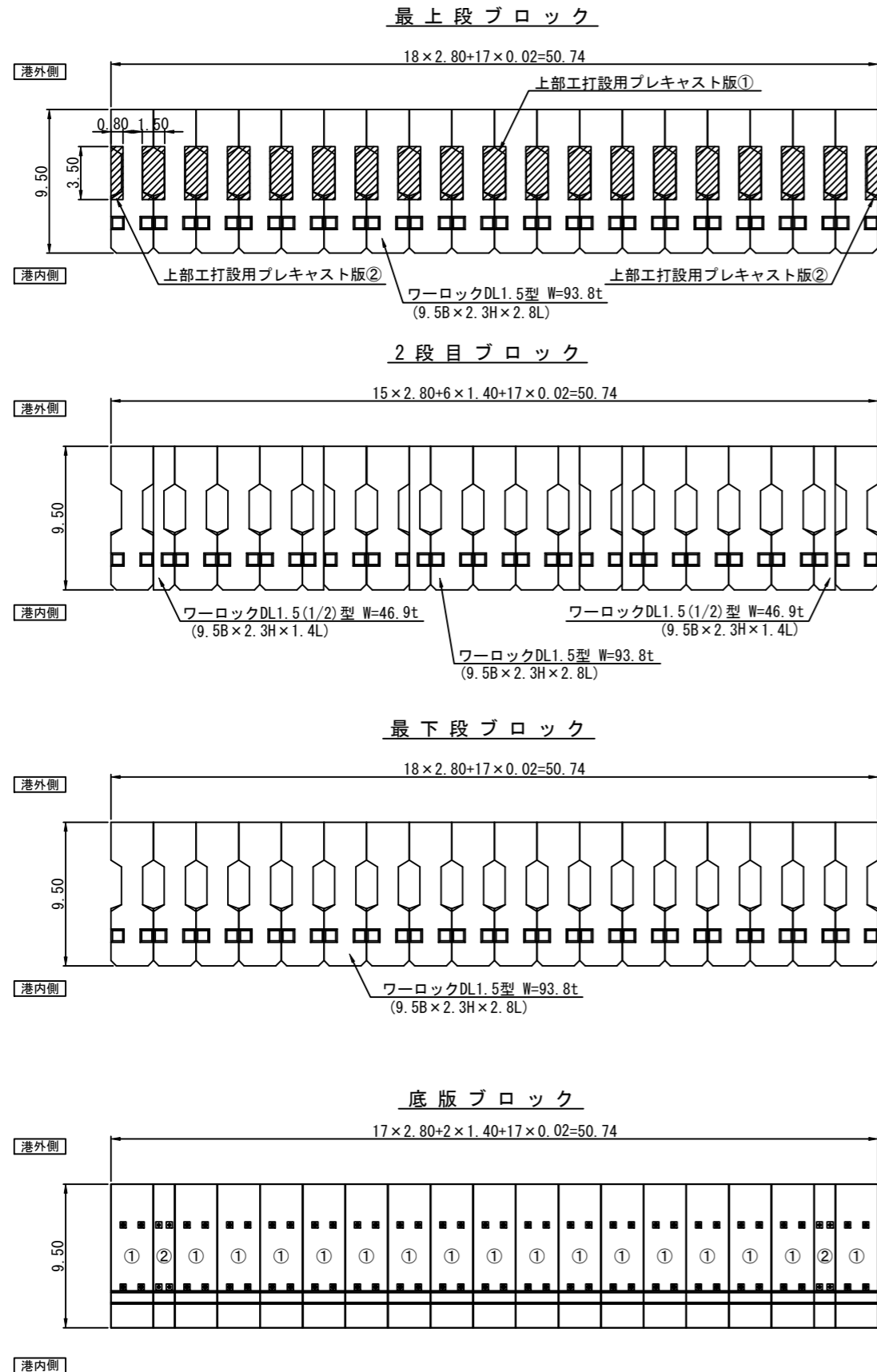
港内側



工事名称	令和4年度走水地区(本港)防波堤6築造その他工事		
図面名称	標準断面図		
図面番号	15枚の内5	縮尺	1/150

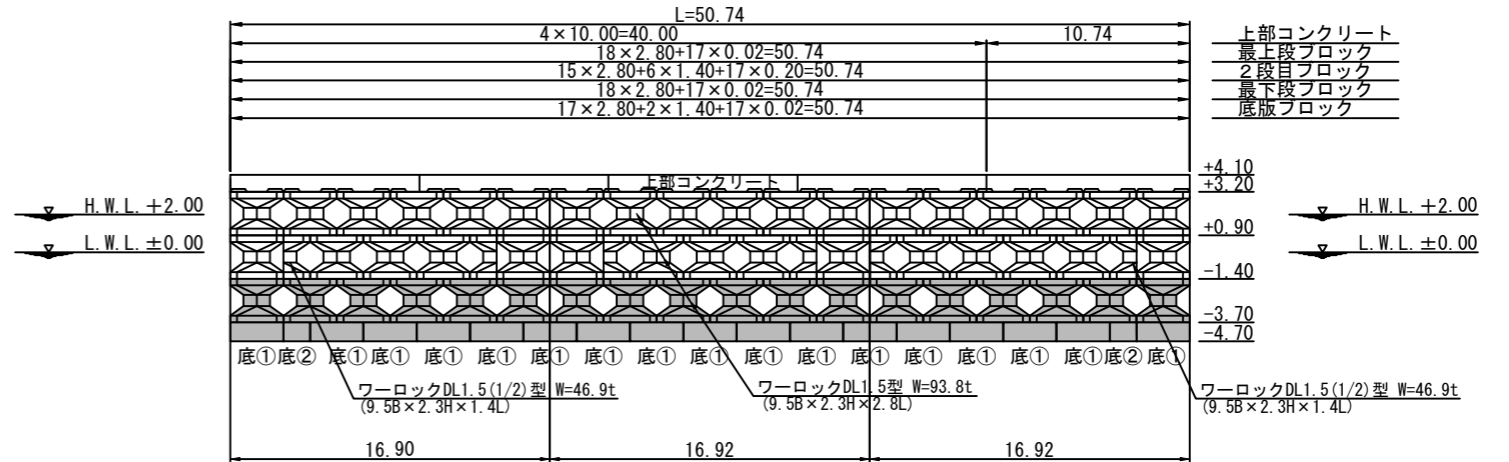
# 直立消波・底版ブロック配置図 S=1/400 u:m

## ブロック配置平面図



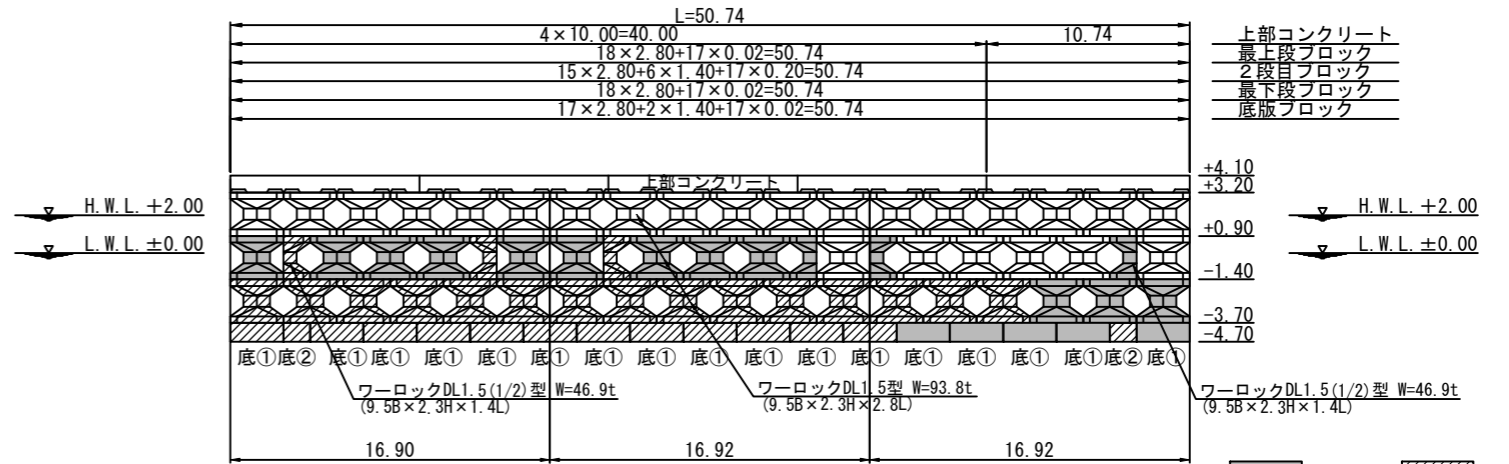
## ブロック配置正面図

(港内側)



### 直立消波・底版ブロック据付数量表

型式	数量
ワーロックDL1.5型 (最下段)	18個
ワーロックDL1.5(1/2)型	0個
底版ブロック① (全塊)	17個
底版ブロック② (半塊)	2個



### 直立消波・底版ブロック製作数量表

型式	数量
ワーロックDL1.5型 (最下段・2段目)	12個
ワーロックDL1.5(1/2)型 (2段目)	3個
底版ブロック① (全塊)	5個
底版ブロック② (半塊)	0個

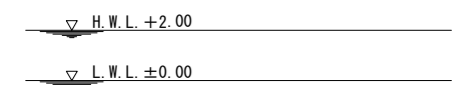
### 直立消波・底版ブロック製作済数量表

型式	数量
ワーロックDL1.5型 (最下段)	15個
ワーロックDL1.5(1/2)型 (2段目)	3個
底版ブロック① (全塊)	12個
底版ブロック② (半塊)	2個

工事名称	令和4年度走水地区(本港)防波堤6築造その他工事
図面名称	直立消波・底版ブロック配置図
図面番号	15枚の内6 縮尺 1/400

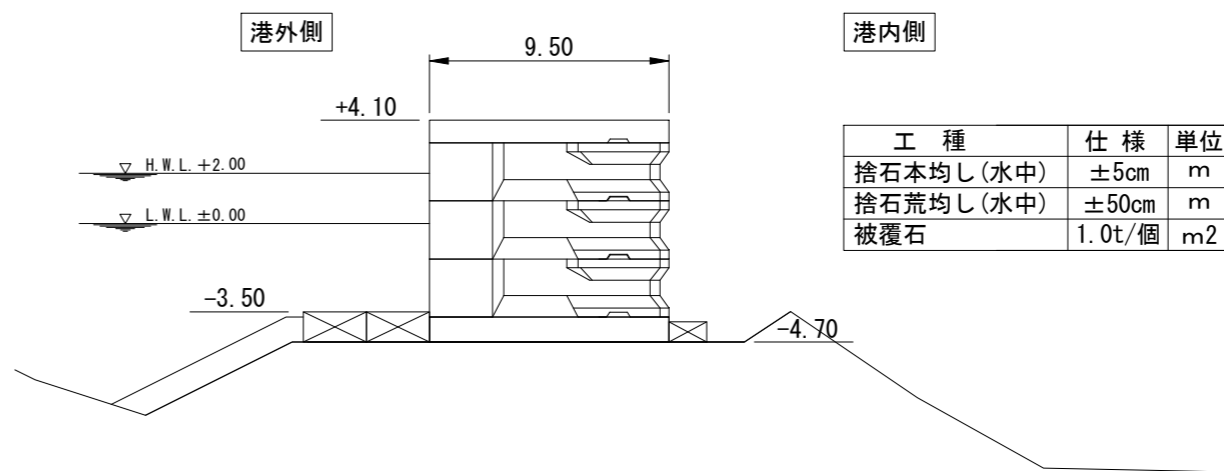
# 横断図(その1) S=1/300 u:m

NO. 0-6.00



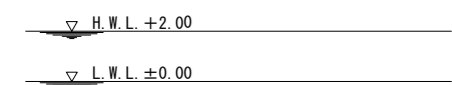
工種	仕様	単位	数量
捨石本均し(水中)	±5cm	m	0.00
捨石荒均し(水中)	±50cm	m	22.57
被覆石	1.0t/個	m2	18.31

No. 0



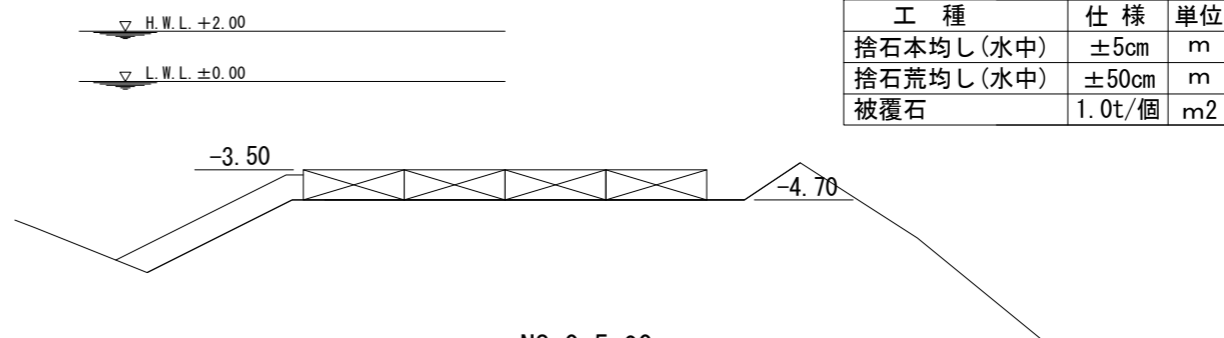
工種	仕様	単位	数量
捨石本均し(水中)	±5cm	m	16.95
捨石荒均し(水中)	±50cm	m	6.81
被覆石	1.0t/個	m2	7.69

No. 0-6.24



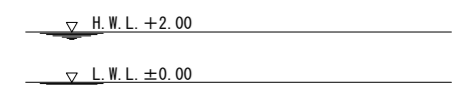
工種	仕様	単位	数量
捨石本均し(水中)	±5cm	m	0.00
捨石荒均し(水中)	±50cm	m	23.81
被覆石	1.0t/個	m2	25.77

NO. 0-5.00'



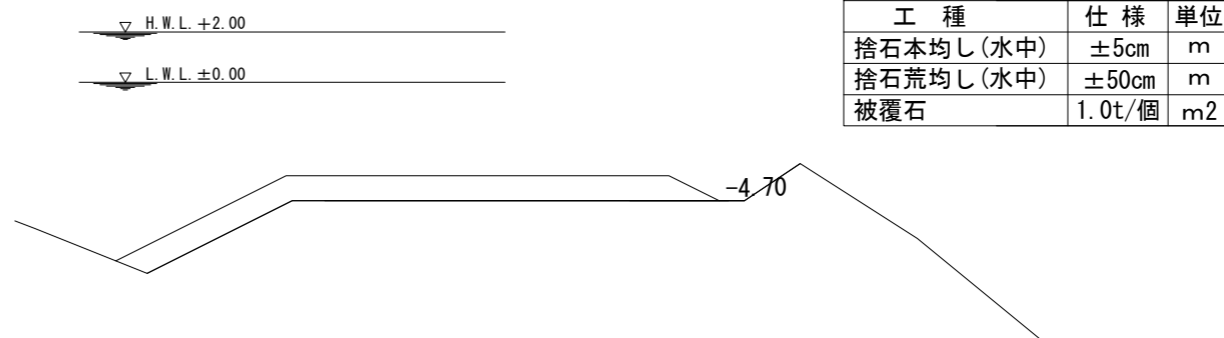
工種	仕様	単位	数量
捨石本均し(水中)	±5cm	m	16.95
捨石荒均し(水中)	±50cm	m	6.75
被覆石	1.0t/個	m2	7.56

No. 0-9.80



工種	仕様	単位	数量
捨石本均し(水中)	±5cm	m	0.00
捨石荒均し(水中)	±50cm	m	0.00
被覆石	1.0t/個	m2	0.00

NO. 0-5.00



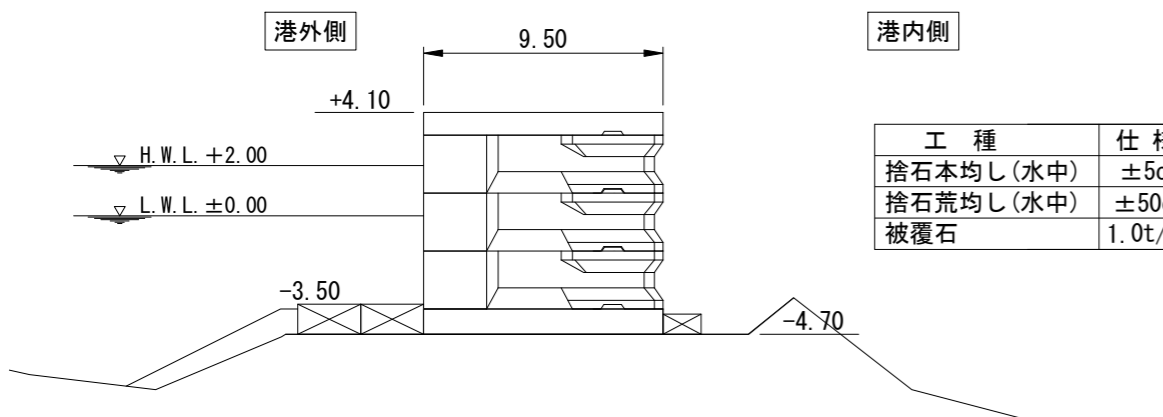
工種	仕様	単位	数量
捨石本均し(水中)	±5cm	m	0.00
捨石荒均し(水中)	±50cm	m	22.57
被覆石	1.0t/個	m2	23.06

※被覆石は来年度以降に施工

工事名称	令和4年度走水地区(本港)防波堤6築造その他工事		
図面名称	横断図(その1)		
図面番号	15枚の内7	縮尺	1/300

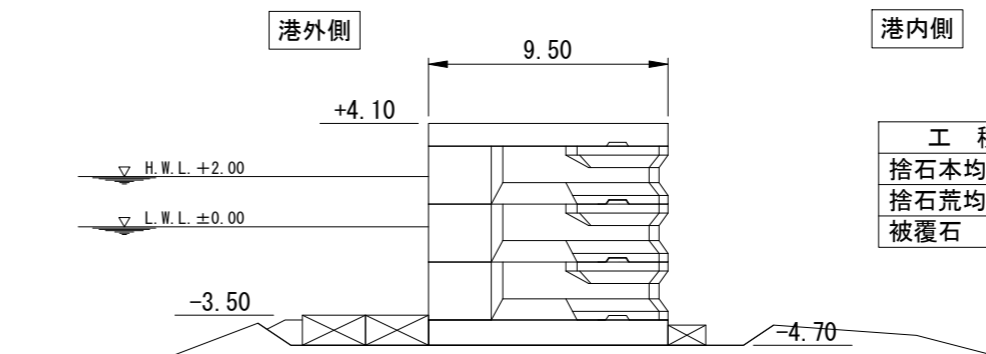
# 横断図(その2) S=1/300 u:m

NO. 3



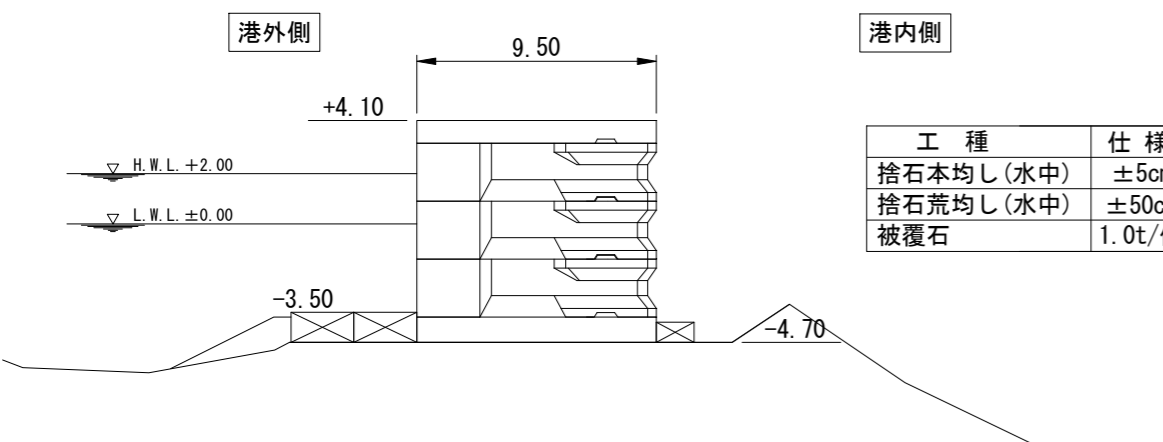
工種	仕様	単位	数量
捨石本均し(水中)	±5cm	m	16.97
捨石荒均し(水中)	±50cm	m	6.17
被覆石	1.0t/個	m <sup>2</sup>	5.69

No. 6



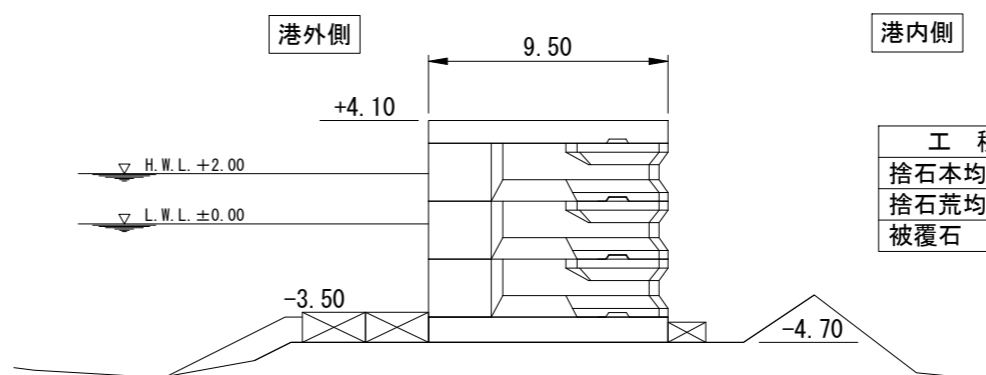
工種	仕様	単位	数量
捨石本均し(水中)	±5cm	m	16.95
捨石荒均し(水中)	±50cm	m	2.31
被覆石	1.0t/個	m <sup>2</sup>	0.97

No. 2



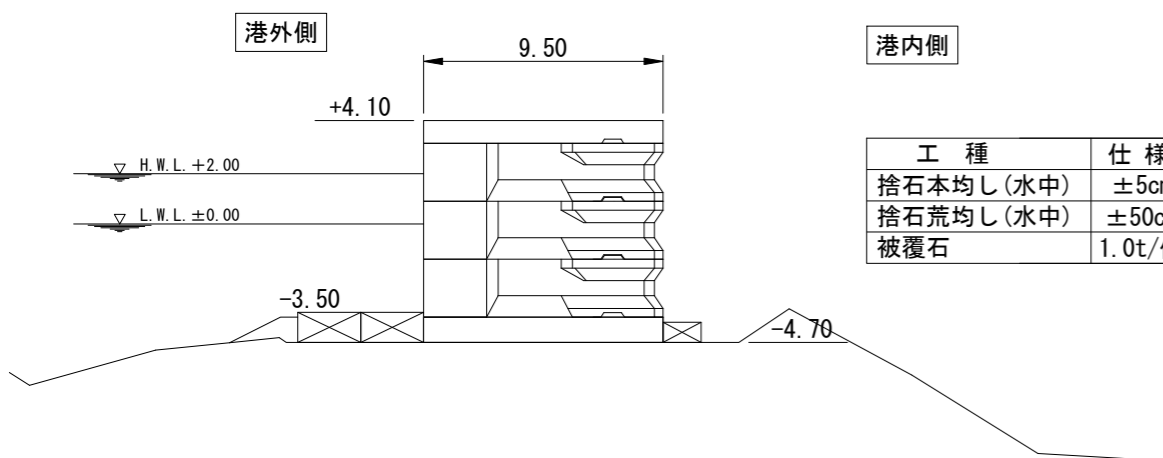
工種	仕様	単位	数量
捨石本均し(水中)	±5cm	m	16.56
捨石荒均し(水中)	±50cm	m	5.71
被覆石	1.0t/個	m <sup>2</sup>	3.46

NO. 5



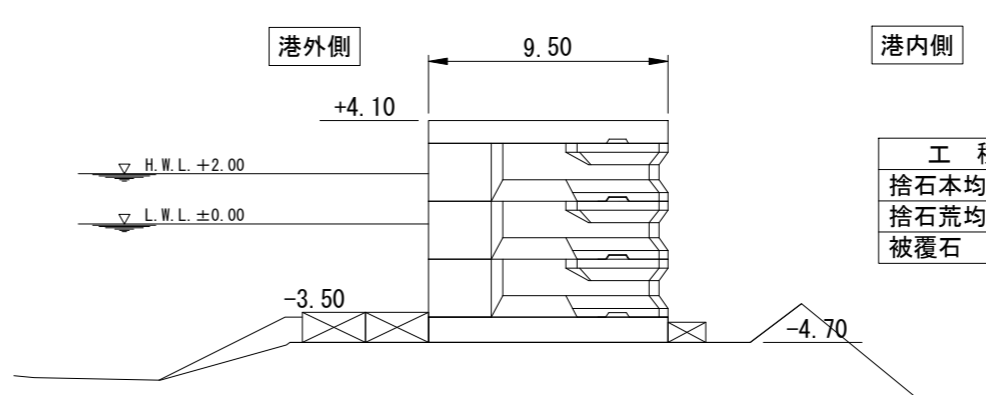
工種	仕様	単位	数量
捨石本均し(水中)	±5cm	m	16.95
捨石荒均し(水中)	±50cm	m	5.95
被覆石	1.0t/個	m <sup>2</sup>	4.02

No. 1



工種	仕様	単位	数量
捨石本均し(水中)	±5cm	m	16.95
捨石荒均し(水中)	±50cm	m	3.25
被覆石	1.0t/個	m <sup>2</sup>	1.48

NO. 4



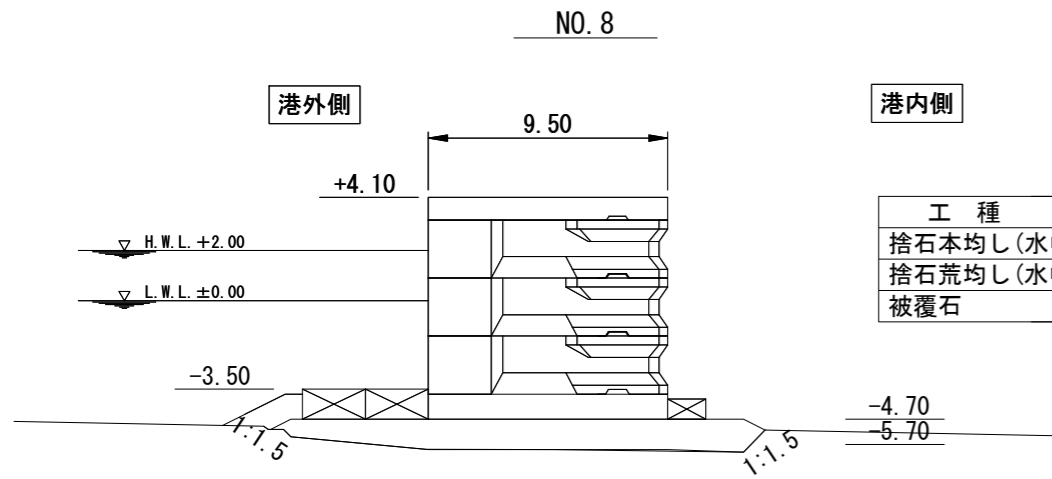
工種	仕様	単位	数量
捨石本均し(水中)	±5cm	m	16.99
捨石荒均し(水中)	±50cm	m	6.41
被覆石	1.0t/個	m <sup>2</sup>	3.51

※被覆石は来年度以降に施工

工事名称	令和4年度走水地区(本港)防波堤6築造その他工事		
図面名称	横断図(その2)		
図面番号	15枚の内8	縮尺	1/300

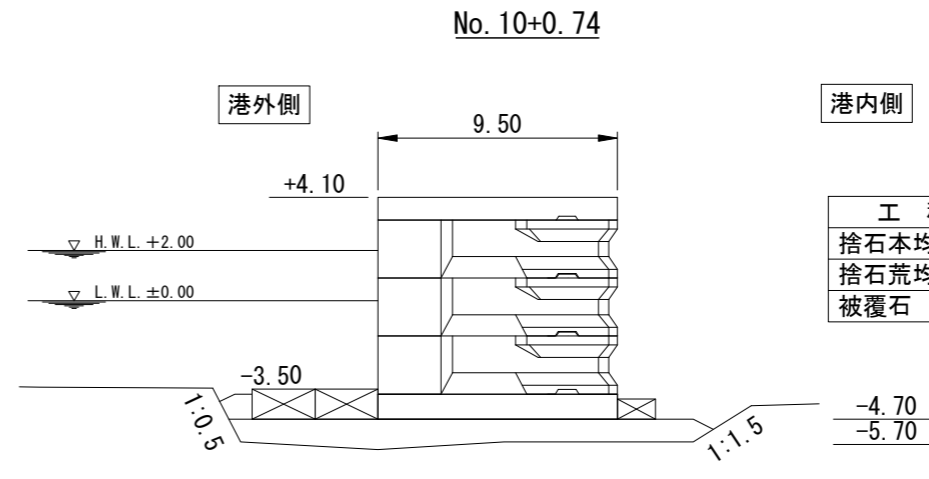


# 横断図(その3) S=1/300 u:m



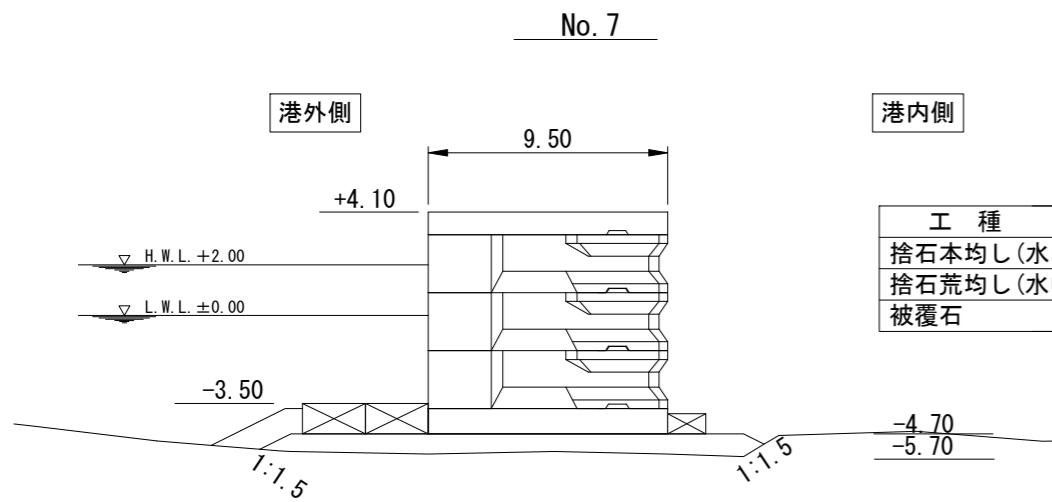
港内側

工種	仕様	単位	数量
捨石本均し(水中)	±5cm	m	16.95
捨石荒均し(水中)	±50cm	m	2.67
被覆石	1.0t/個	m <sup>2</sup>	2.32



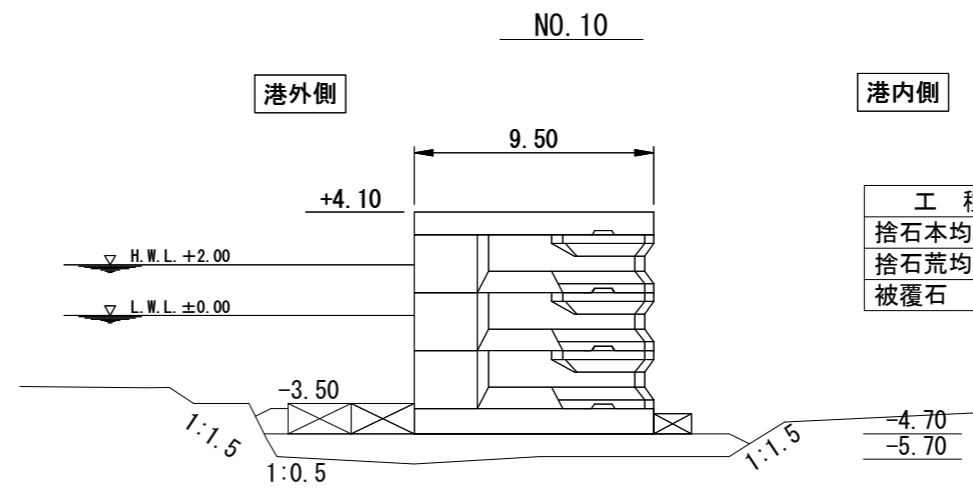
港内側

工種	仕様	単位	数量
捨石本均し(水中)	±5cm	m	17.00
捨石荒均し(水中)	±50cm	m	2.22
被覆石	1.0t/個	m <sup>2</sup>	1.06



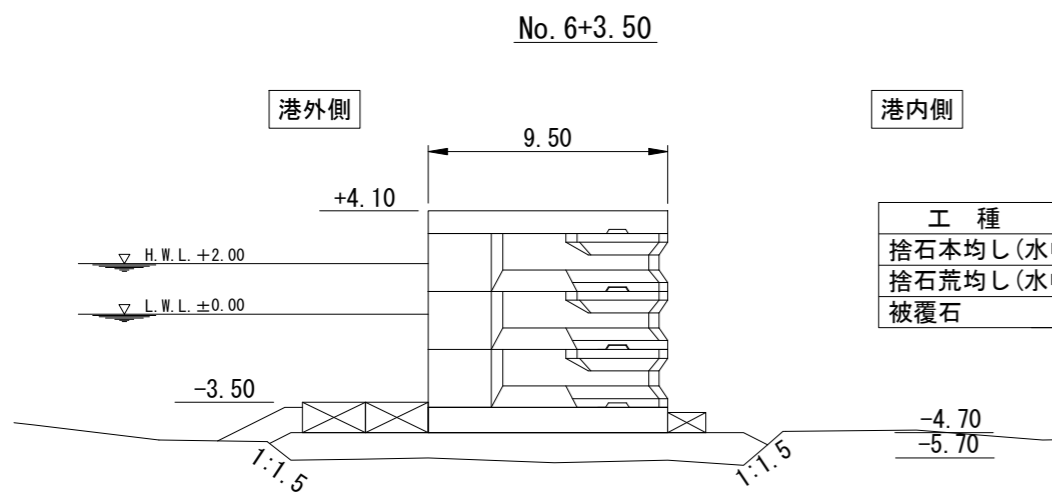
港内側

工種	仕様	単位	数量
捨石本均し(水中)	±5cm	m	16.95
捨石荒均し(水中)	±50cm	m	3.05
被覆石	1.0t/個	m <sup>2</sup>	2.89



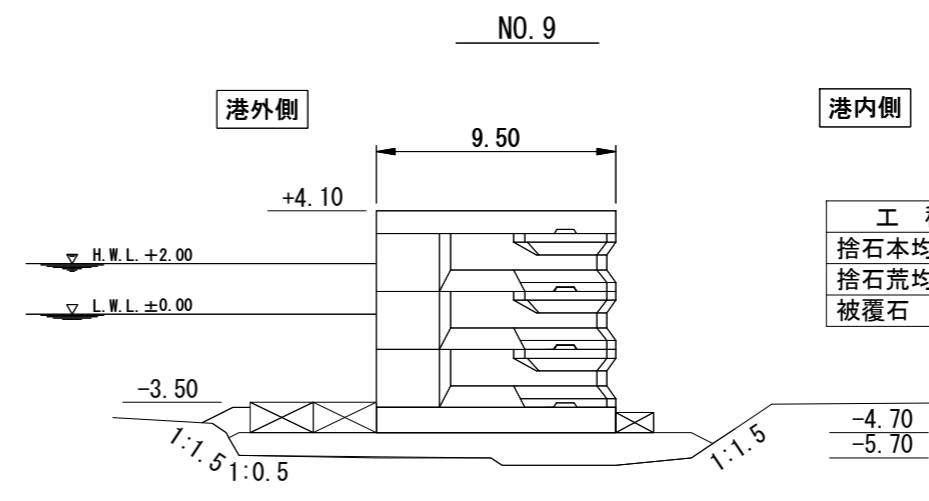
港内側

工種	仕様	単位	数量
捨石本均し(水中)	±5cm	m	17.00
捨石荒均し(水中)	±50cm	m	2.25
被覆石	1.0t/個	m <sup>2</sup>	1.08



港内側

工種	仕様	単位	数量
捨石本均し(水中)	±5cm	m	16.95
捨石荒均し(水中)	±50cm	m	2.81
被覆石	1.0t/個	m <sup>2</sup>	2.48



港内側

工種	仕様	単位	数量
捨石本均し(水中)	±5cm	m	16.95
捨石荒均し(水中)	±50cm	m	2.25
被覆石	1.0t/個	m <sup>2</sup>	1.33

※被覆石は来年度以降に施工

工事名称	令和4年度走水地区(本港)防波堤6築造その他工事		
図面名称	横断図(その3)		
図面番号	15枚の内9	縮尺	1/300

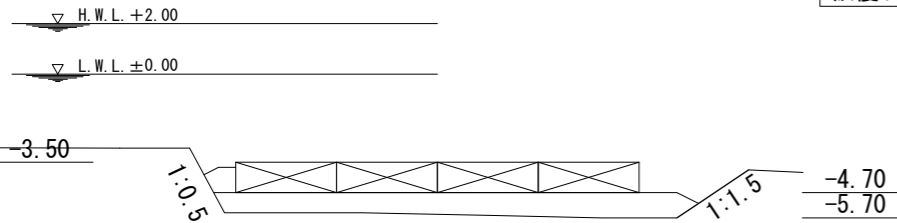
# 横断図(その4) S=1/300 u:m

NO. 11+0.74

港外側

港内側

工種	仕様	単位	数量
捨石本均し(水中)	±5cm	m	17.00
捨石荒均し(水中)	±50cm	m	2.24
被覆石	1.0t/個	m <sup>2</sup>	1.04

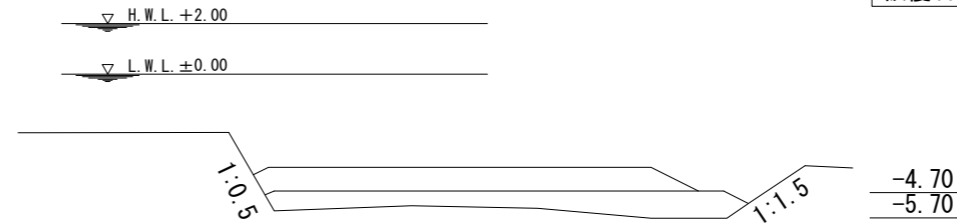


No. 11+1.98

港外側

港内側

工種	仕様	単位	数量
捨石本均し(水中)	±5cm	m	0.00
捨石荒均し(水中)	±50cm	m	18.20
被覆石	1.0t/個	m <sup>2</sup>	15.54

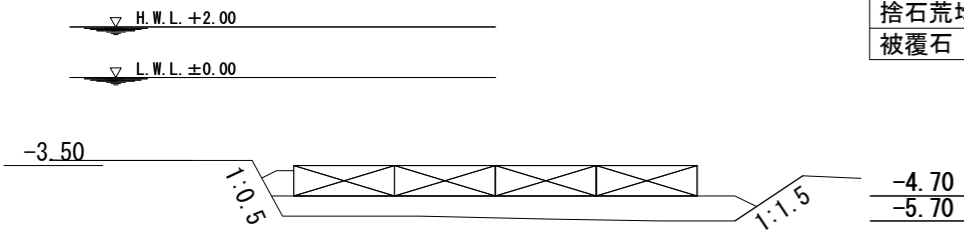


No. 11

港外側

港内側

工種	仕様	単位	数量
捨石本均し(水中)	±5cm	m	17.00
捨石荒均し(水中)	±50cm	m	2.24
被覆石	1.0t/個	m <sup>2</sup>	1.05

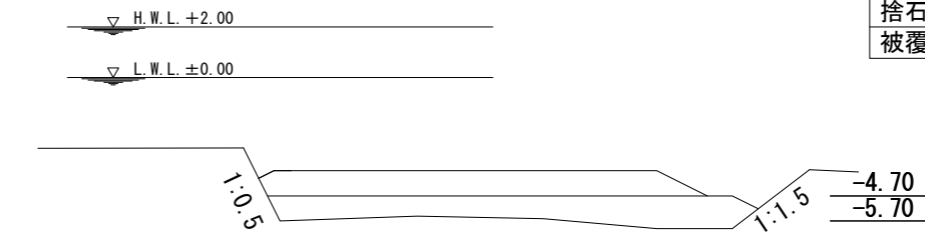


NO. 11+1.74

港外側

港内側

工種	仕様	単位	数量
捨石本均し(水中)	±5cm	m	0.00
捨石荒均し(水中)	±50cm	m	18.45
被覆石	1.0t/個	m <sup>2</sup>	16.58

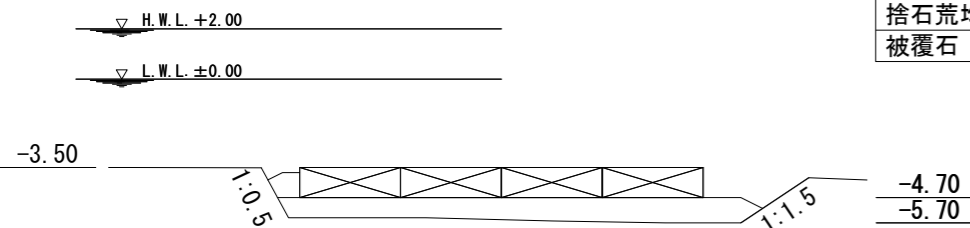


No. 10+0.74'

港外側

港内側

工種	仕様	単位	数量
捨石本均し(水中)	±5cm	m	17.00
捨石荒均し(水中)	±50cm	m	2.24
被覆石	1.0t/個	m <sup>2</sup>	1.05

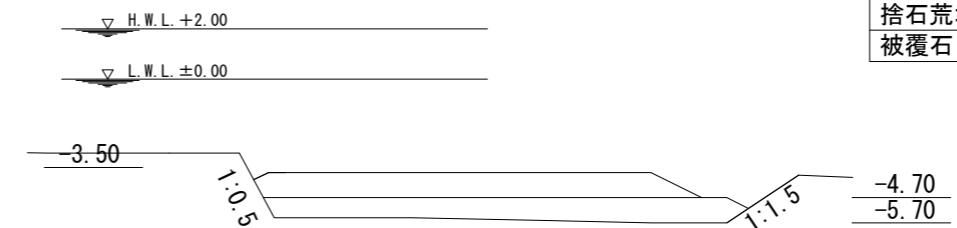


NO. 11+0.74'

港外側

港内側

工種	仕様	単位	数量
捨石本均し(水中)	±5cm	m	0.00
捨石荒均し(水中)	±50cm	m	18.38
被覆石	1.0t/個	m <sup>2</sup>	16.54



※被覆石は来年度以降に施工

工事名称	令和4年度走水地区(本港)防波堤6築造その他工事		
図面名称	横断図(その4)		
図面番号	15枚の内10	縮尺	1/300

# 横断図(その5) S=1/300 u:m

NO. 12

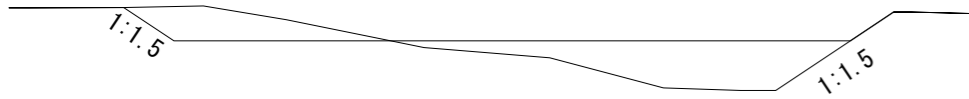
港外側

港内側

工種	仕様	単位	数量
捨石本均し(水中)	±5cm	m	0.00
捨石荒均し(水中)	±50cm	m	0.00
被覆石	1.0t/個	m <sup>2</sup>	0.00

▽ H.W.L. +2.00

▽ L.W.L. ±0.00



No. 11+2.83

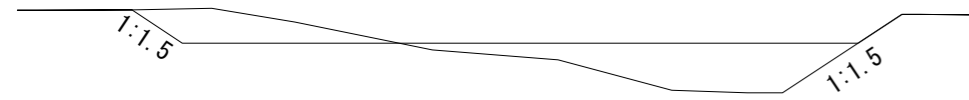
港外側

港内側

工種	仕様	単位	数量
捨石本均し(水中)	±5cm	m	0.00
捨石荒均し(水中)	±50cm	m	0.00
被覆石	1.0t/個	m <sup>2</sup>	0.00

▽ H.W.L. +2.00

▽ L.W.L. ±0.00



No. 11+2.60

港外側

港内側

工種	仕様	単位	数量
捨石本均し(水中)	±5cm	m	0.00
捨石荒均し(水中)	±50cm	m	0.00
被覆石	1.0t/個	m <sup>2</sup>	11.58

▽ H.W.L. +2.00

▽ L.W.L. ±0.00



NO. 12+4.05

港外側

港内側

工種	仕様	単位	数量
捨石本均し(水中)	±5cm	m	0.00
捨石荒均し(水中)	±50cm	m	0.00
被覆石	1.0t/個	m <sup>2</sup>	0.00

▽ H.W.L. +2.00

▽ L.W.L. ±0.00



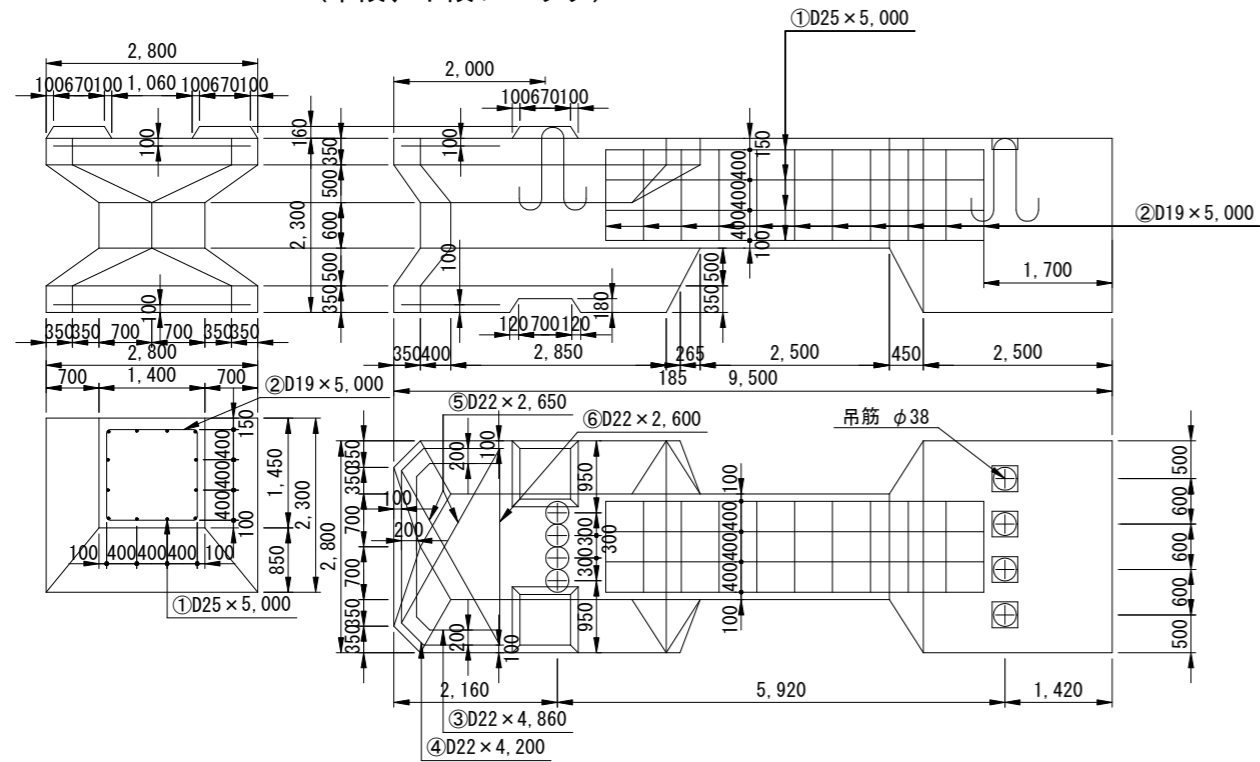
※被覆石は来年度以降に施工

工事名称	令和4年度走水地区(本港)防波堤6築造その他工事		
図面名称	横断図(その5)		
図面番号	15枚の内11	縮尺	1/300

# 直立消波ブロック構造図 S=1/100 u:mm

参考図

ワーロック DL1.5型 構造図  
(中段、下段ブロック)

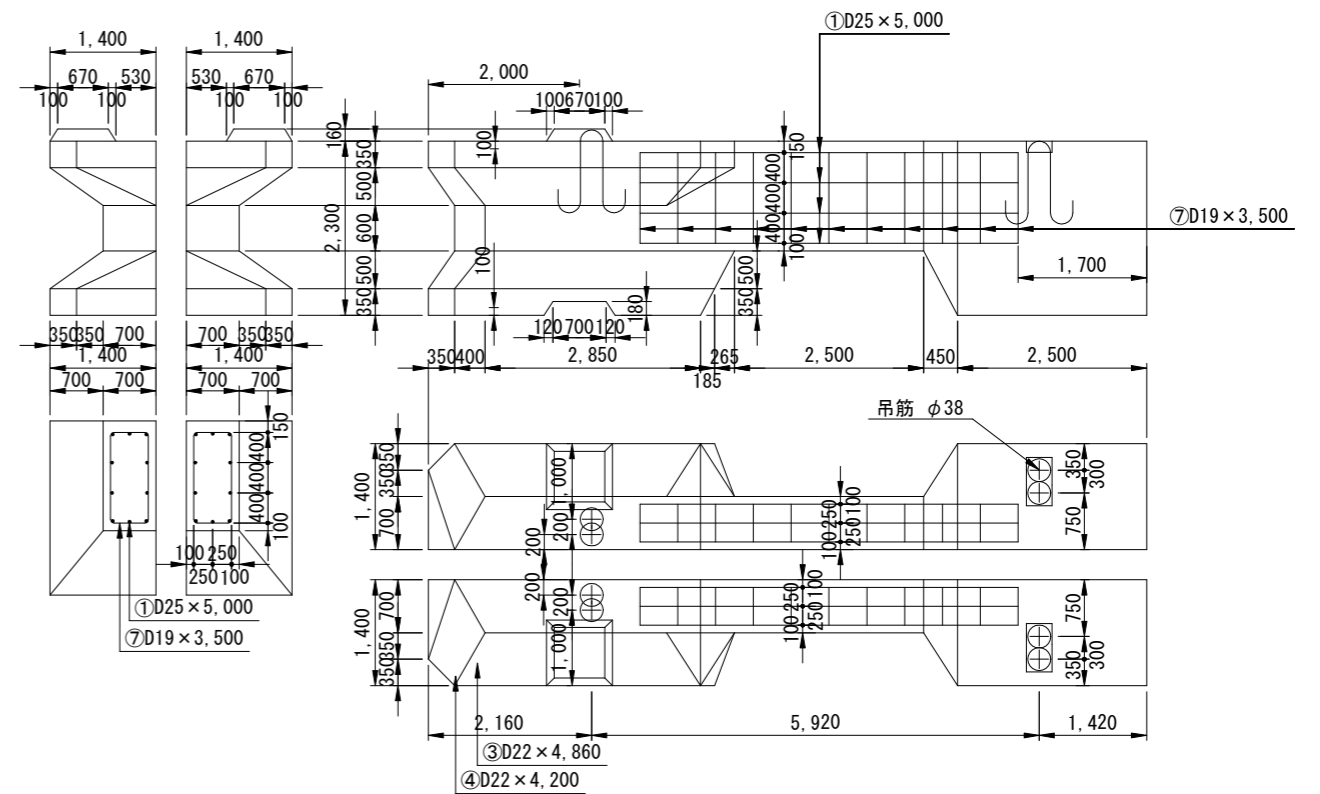


質量	コンクリート量	型枠	吊筋	鉄筋
93.8 t	40.786 m <sup>3</sup>	82.388 m <sup>2</sup>	223.60 kg	465.71 kg

(注) コンクリート (高炉) 24-8 W/C=55%以下

重心位置	Gx	Gy
	5.12 m	1.23 m

ワーロック DL1.5型(1/2) 構造図

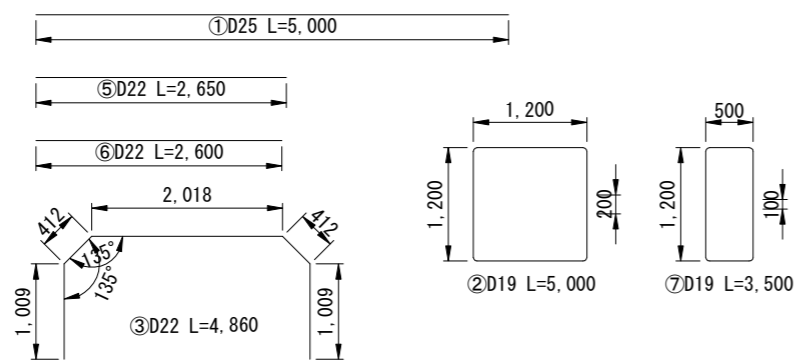


質量	コンクリート量	型枠	吊筋	鉄筋
46.9 t	20.393 m <sup>3</sup>	41.194 m <sup>2</sup> 18.809 m <sup>2</sup>	111.80 kg	285.68 kg

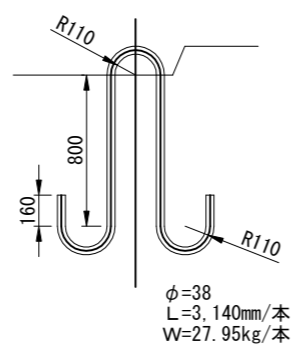
(注) コンクリート (高炉) 24-8 W/C=55%以下

重心位置	Gx	Gy
	5.12 m	1.23 m

DL1.5型, DL1.5(1/2)型 鉄筋加工図 S=1/80 u:mm



吊筋詳細図 S=1/10



DL1.5型 鉄筋表

番号	径	長	単位重量	一本当重量	本数	総重量	摘要
1	D25	5,000	3.98	19.90	12	238.80	—
2	D19	5,000	2.25	11.25	11	123.75	□
3	D22	4,860	3.04	14.78	2	29.56	—
4	"	4,200	"	12.77	2	25.54	—
5	"	2,650	"	8.06	4	32.24	—
6	"	2,600	"	7.91	2	15.82	—
総計						465.71	

DL1.5型 吊筋表

番号	径	長	単位重量	一本当重量	本数	総重量	摘要
	φ38	3,140	8.90	27.95	8	223.60	—
総計						223.60	

DL1.5型 差筋表 (※最上段ブロックのみ)

番号	径	長	単位重量	一本当重量	本数	総重量	摘要
	D13	1,000	0.995	0.995	3	2.99	—
総計						2.99	

DL1.5(1/2)型 鉄筋表

番号	径	長	単位重量	一本当重量	本数	総重量	摘要
1	D25	5,000	3.98	19.90	10	199.00	—
7	D19	3,500	2.25	7.88	11	86.68	□
総計						285.68	

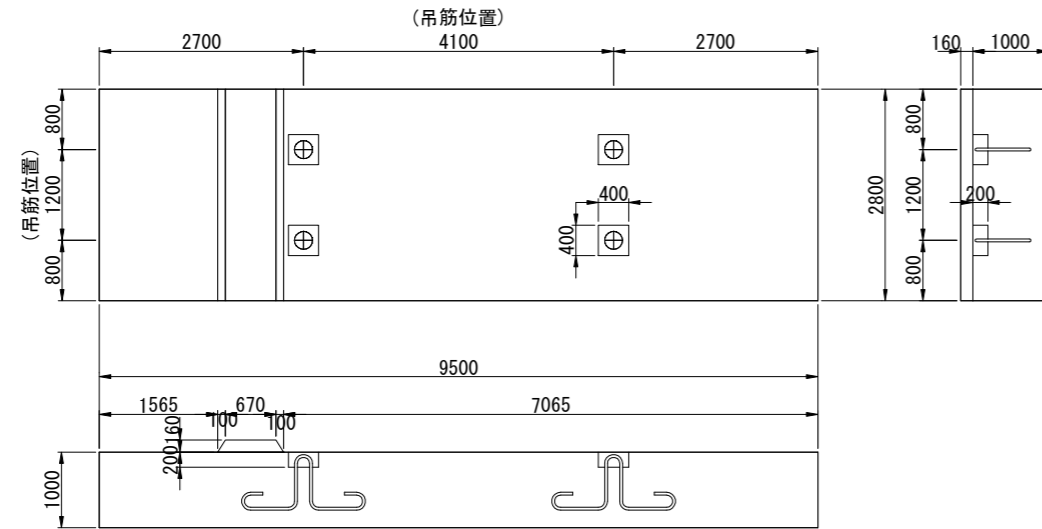
DL1.5(1/2)型 吊筋表

番号	径	長	単位重量	一本当重量	本数	総重量	摘要
	φ38	3,140	8.90	27.95	4	111.80	—
総計						111.80	

工事名称	令和4年度走水地区(本港)防波堤6築造その他工事		
図面名称	直立消波ブロック構造図		
図面番号	15枚の内12	縮尺	図示

# 底版ブロック構造図 S=1/100 u:mm

## 底版ブロック① (9.5B×1.0H×2.8L)

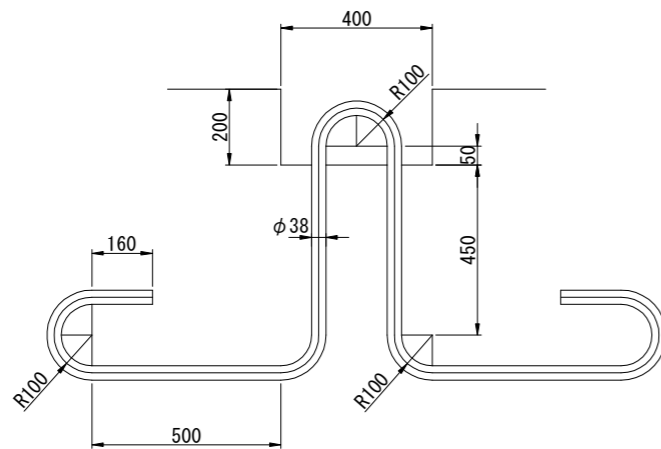


※型枠下段は底型枠面積

質量	コンクリート	型枠	吊筋	鉄筋
61.96 t	26.94 m <sup>3</sup>	25.91 m <sup>2</sup> 26.60 m <sup>2</sup>	127.44 kg	482.18 kg

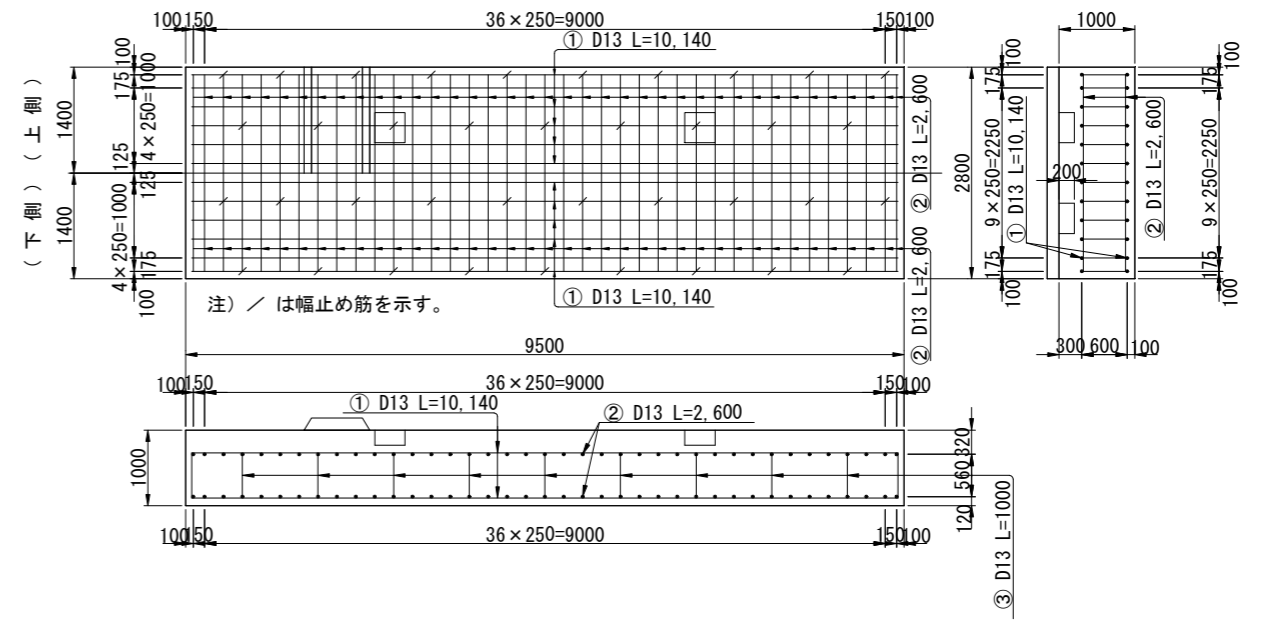
※コンクリート（高炉） 18-8 W/C=65%以下

## 吊筋詳細図 S=1/10

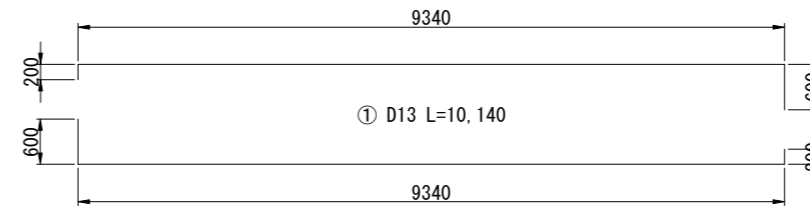


φ=38mm  
L=3,580mm  
W=31.86kg

## 配筋図 (9.5B×1.0H×2.8L)



## 鉄筋加工図



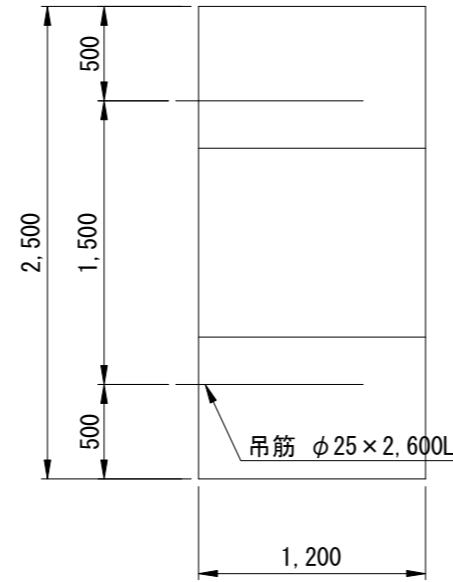
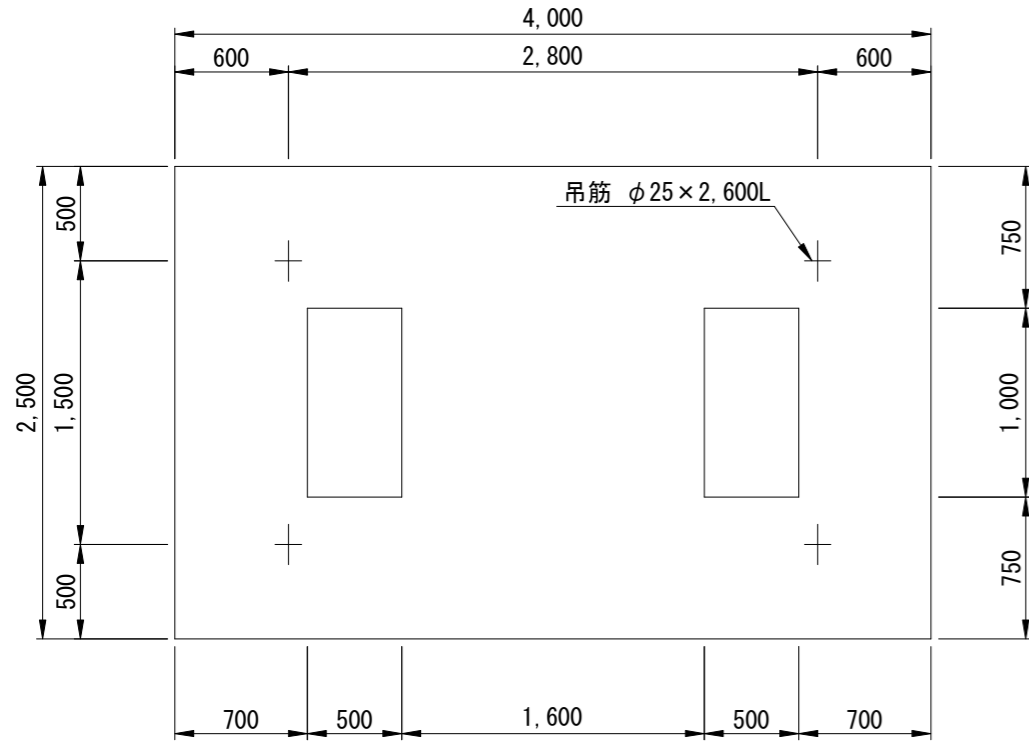
## 鉄筋表

番号	径	長 (mm)	単位質量 (kg/m)	一本当質量 (kg/本)	本数 (本)	総質量 (kg)	摘要
①	D13	10,140	0.995	10.09	24	242.16	SD295
②	D13	2,600	0.995	2.59	78	202.02	SD295
③	D13	1,000	0.995	1.00	38	38.00	SD295
						D13合計	482.18
						総計	482.18

工事名称	令和4年度走水地区(本港)防波堤6築造その他工事		
図面名称	底版ブロック構造図		
図面番号	15枚の内13	縮尺	図示

# 根固ブロック構造図 S=1/40 u:mm

根固方塊 (4.0L × 2.5B × 1.2H)  
(港外側)

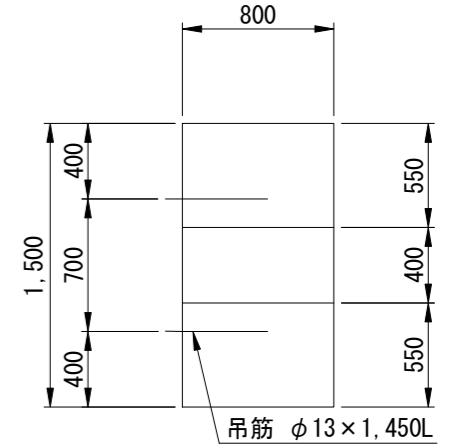
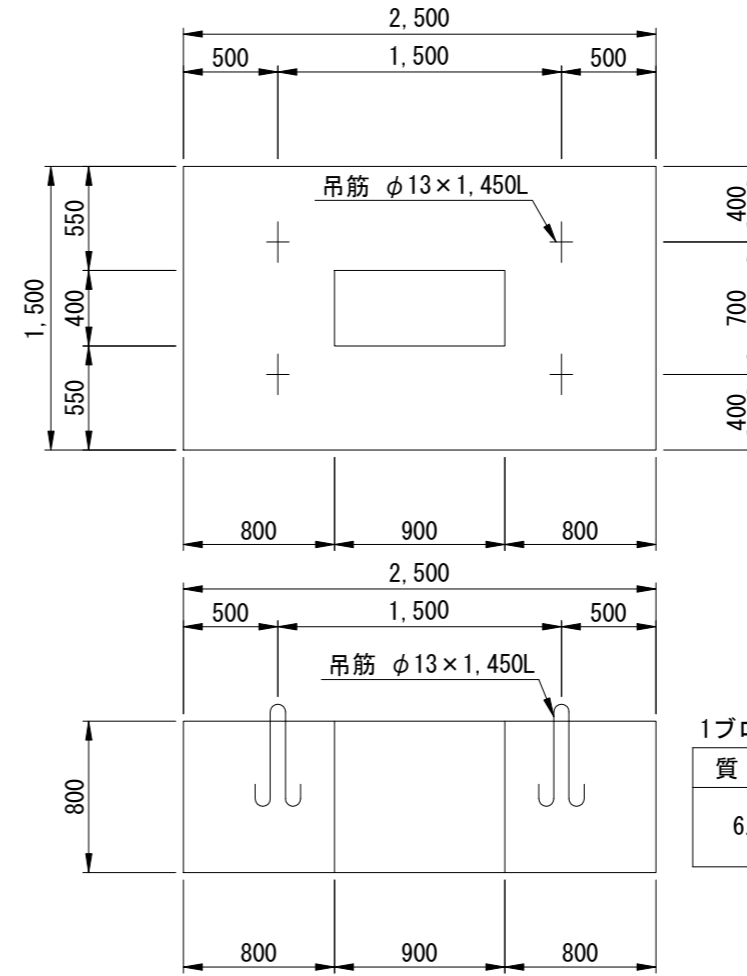


1ブロック当り

質量	コンクリート	型枠	吊筋
24.84 t	10.80 m <sup>3</sup>	23.30 m <sup>2</sup> 9.00 m <sup>2</sup>	40.04 kg

※型枠上段は側型枠面積  
※型枠下段は底型枠面積

根固方塊 (2.5L × 1.5B × 0.8H)  
(港内側)

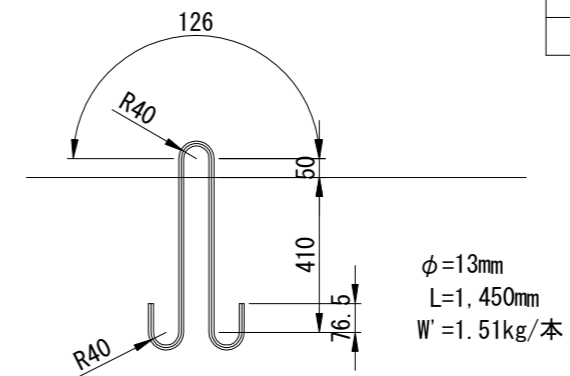
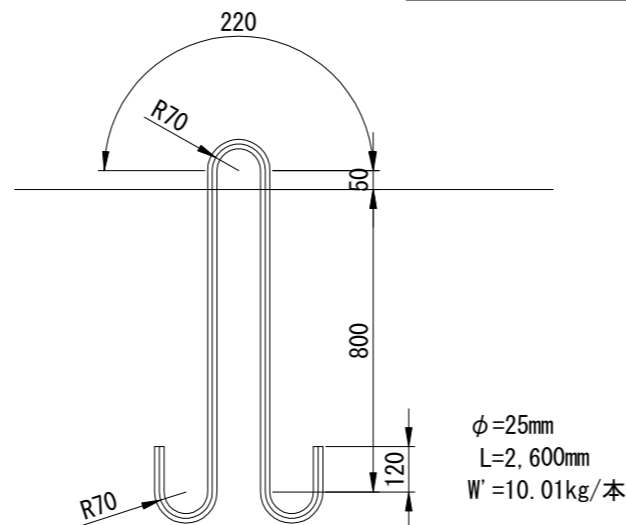


1ブロック当り

質量	コンクリート	型枠	吊筋
6.23 t	2.71 m <sup>3</sup>	8.48 m <sup>2</sup> 3.39 m <sup>2</sup>	6.03 kg

※型枠上段は側型枠面積  
※型枠下段は底型枠面積

## 吊筋詳細図 S=1/20 u:mm



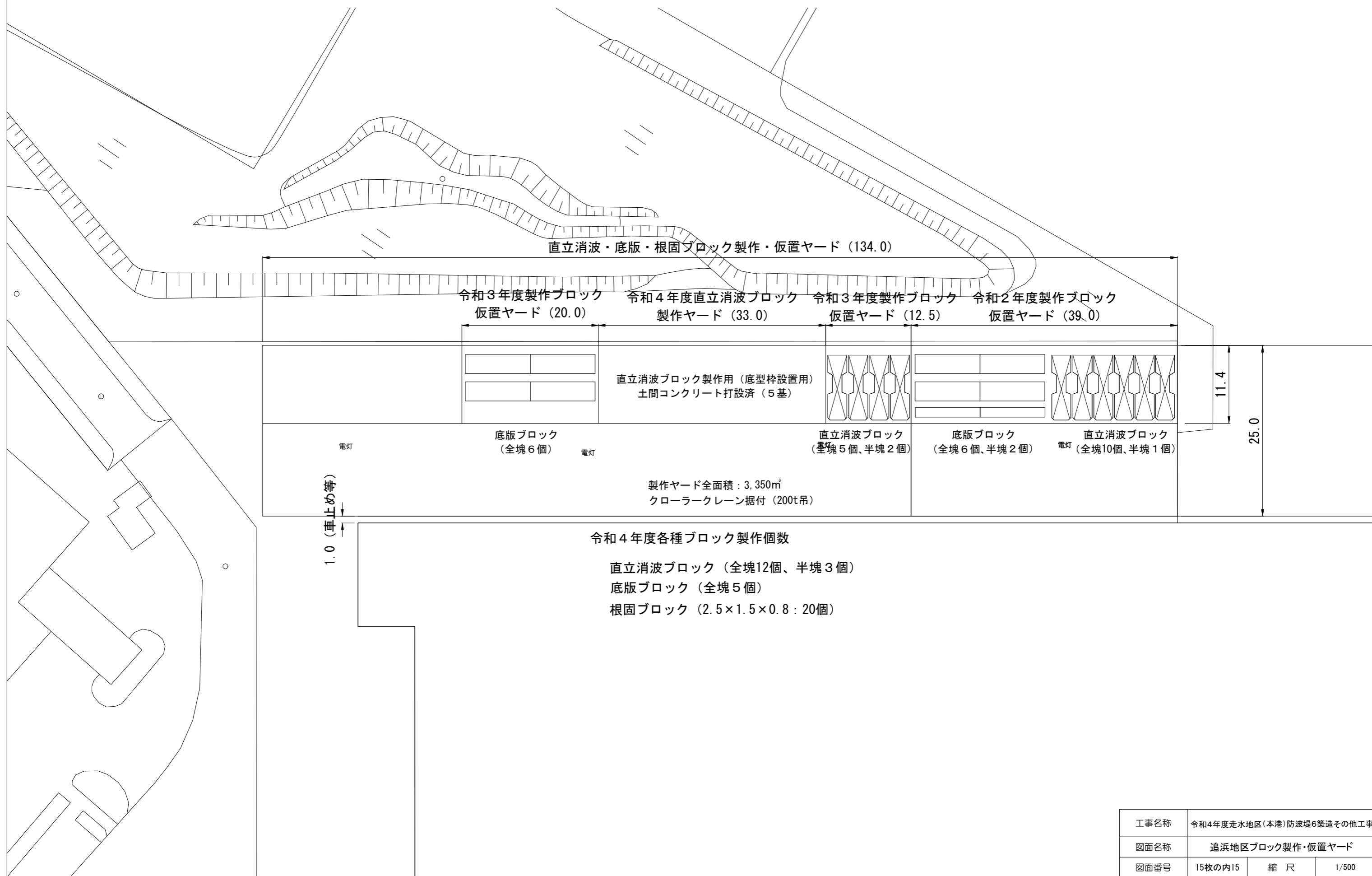
根固ブロック製作個数

型式	数量
2.5L × 1.5B × 0.8H	20個
4.0L × 2.5B × 1.2H	0個

工事名称	令和4年度走水地区(本港)防波堤6築造その他工事		
図面名称	根固ブロック構造図		
図面番号	15枚の内14	縮尺	図示

# 追浜地区ブロック製作・仮置ヤード

S=1:500 u:m



令和4年度各種ブロック製作個数

- 直立消波ブロック (全塊12個、半塊3個)
- 底版ブロック (全塊5個)
- 根固ブロック (2.5×1.5×0.8 : 20個)

工事名称	令和4年度走水地区(本港)防波堤6築造その他工事		
図面名称	追浜地区ブロック製作・仮置ヤード		
図面番号	15枚の内15	縮尺	1/500