

# 現場説明書

- 1 工 事 名 市道 3955 号道路排水整備工事  
2 監 督 員 建設部 道路整備課

## 説明事項

### 1. 入札等に関する事項について

- (1) この工事の入札又は見積(以下「入札等」という。)は、工事請負契約書又は工事請負請書(以下「契約書等」という。)、入札公告又は指名競争入札執行通知書及びこの説明書に記載する条件により、横須賀市の契約規則、契約履行規則及び工事等検査規則(以下「契約規則等」という。)に従って行う。
- (2) 入札等後は、設計書、仕様書及び図面(この説明書及び質問回答書を含む。以下「設計図書」という。)、契約書等若しくは契約規則等の内容又は工事場所の状況について、不明等を理由として異議の申立てはできないので、入札等前に十分究明すること。

### 2. 契約の保証について

契約の保証 要 ~~不要~~

契約の保証を付す場合は、落札者は、契約書等の案を提出するとともに、次の各号のいずれかの書類を提示又は提出すること。ただし、契約保証金の額、保証金額又は保険金額は、請負代金額の 100 分の 10 以上とすること。

- (1) 契約保証金の納付を証する領収書  
(2) 契約保証金に代わる担保としての国債又は地方債等  
(3) 債務の不履行により生ずる損害金の支払を保証する銀行、市長が確実と認める金融機関又は公共工事の前払金保証事業に関する法律(昭和 27 年法律第 184 号)第 2 条第 4 項に規定する保証事業会社の保証書  
(4) 債務の履行を保証する公共工事履行保証証券による保証証券  
(5) 債務の不履行により生ずる損害をてん補する履行保証保険契約の証券

### 3. 前払金について

前払金 する ~~しない~~

前払金を受けようとする場合は、その旨を申し出ること。

### 4. 中間前払金について

中間前払金 する ~~しない~~

中間前払金を受けようとする場合は、申請手続が必要なので、要件を満たした旨を申し出ること。

### 5. 部分払について

部分払 する( ~~一回以内~~ ) ~~しない~~

### ~~6. 継続事業に係る工事の各会計年度別支払限度額及び前払金について~~

- (1) 継続事業に係る工事の各会計年度における請負代金額の支払限度額及び前払金の上限割合は、次のとおりである。

会計年度	支払限度額 (請負代金額に対する割合)	前払金の上限
初年度( 年度)	%	支払限度額 ・ 請負代金額 の %
第 2 年度( 年度)	%	支払限度額 ・ 請負代金額 の %
第 3 年度( 年度)	%	支払限度額 ・ 請負代金額の %

- (2) 各会計年度における請負代金額の支払限度額は、請負者決定後工事請負契約書を作成するまでに請負者に通知する。

## 7. 契約に関する事項について

### (1) 設計図書関係

- ア 土木工事等の場合における工種別等の契約数量は、設計書の数量の内訳書に表示された数量による。
- イ 仮設、工法等工事目的物を完成するために必要な一切の手段については、設計図書に特別の定めがある場合を除き、請負者の責任において定めること。
- ウ 契約の締結にあたっては、契約書等に設計図書を袋とし、割印をすること。ただし、図面が大型等の場合にあつては、別冊とすること。

### (2) 提出書類関係

- ア 請負代金内訳書 ~~要提出(契約締結後7日以内)~~  
提出不要
- イ 工 程 表 要提出(契約締結後7日以内)  
~~提出不要~~
- ウ 着 手 届 着手後5日以内に提出すること。
- エ 現場代理人及び主任技術者等届 契約までに現場代理人及び主任技術者等の経歴書も同時に提出すること。
- オ 下請負関係書類 下請負を発注の都度、下記書類の写しを提出すること。
  - ・ 施工体制台帳
  - ・ 施工体系図
  - ・ 再下請負通知書（再下請負の発注がある場合）
- カ 直 営 工 事 届 下請負を発注しない又はその予定がない場合は、遅滞なく提出すること。

### (3) 監督員通知関係

監督員を2人以上置くこととした場合において、権限を分担させるときは、各監督員の権限の内容を別に通知する。

### (4) 支給材料、貸与品関係

- ア 支 給 材 料 ~~あり~~ なし
- イ 貸 与 品 ~~あり~~ なし

### (5) 条件変更等の関係

工事の施行に当たり、設計図書と現場の状態とが一致しないこと等の事実を発見したときは、単に事実関係のみでなく、設計図書の訂正に必要な資料、図面等を添付した書面で通知すること。

### (6) 設計変更等の関係

必要により工事内容を変更する場合は、原則としてその必要が生じた都度契約変更の手続を行うが、軽微なものは監督員の指示により工事内容の変更を行い、これに伴う契約変更の手続は、工期の末に行う。

### (7) 部分引渡し関係

- 部分引渡し指定部分 ~~あり~~ なし

### (8) 火災保険等の関係

- 火災保険その他の保険の付保条件 ~~あり~~ なし

## 8. 現場代理人の常駐義務について

請負代金額が500万円以上の工事について現場代理人は常駐とするが、横須賀市ホームページ > 入札の広場 > 工事 > 入札制度関連情報<工事> において、重複配置の特例がある場合は兼務することができる。

## 9. コリンズの登録について

請負者は、受注時又は変更時及びしゅん工時において請負代金額が500万円以上の工事について、工事実績情報サービス(CORINS)入力システムに基づき、監督員に登録内容の確認を受けた後に、(一財)日本建設情報総合センターに登録申請しなければならない。

また、(一財)日本建設情報総合センター発行の「登録内容確認書」が請負者に届いた際には、その写しを直ちに監督員に提出しなければならない。

登録申請の期限は、次のとおりとする。

- (1) 受注時登録データの提出期限は、契約締結後10日以内とする。
- (2) しゅん工時登録データの提出期限は、しゅん工後10日以内とする。
- (3) 施工中に受注時登録データの内容に変更があった場合は、変更があった日から10日以内に更新データを提出しなければならない。
- (4) 変更時としゅん工までの間が10日間に満たない場合は、監督員の承諾を得て変更時の提出を省略できるものとする。

## 10. 建設業退職金共済制度への加入について

- (1) 請負者は、建設業退職金共済(以下「建退共」という。)に加入するとともに、その建設業退職金共済制度の対象となる労働者について証紙を購入し、当該労働者の共済手帳に証紙を貼り付けること。
- (2) 請負者は、当初請負代金額が500万円以上の場合は、建退共の発注者用掛金収納書を貼った「建設業退職金共済証紙購入状況報告書」(第1号様式(建退共))、「建設業退職金共済関係提出書」(第2号様式(建退共))、「建設業退職金共済証紙貼付実績報告書」(第3号様式(建退共))を工事しゅん工時に監督員に提出すること。ただし、この制度に代わる退職金共済等に加入している場合又は対象労働者がいない場合については、内容を記載した「確認書」(第4号様式(建退共))を契約締結後1箇月以内に監督員に提出すること。  
なお、当初請負代金額が500万円未満の場合においても本市が証紙購入状況を把握する必要があると認めるときは、関係資料を提出しなければならない。
- (3) 下請契約を締結する際は、当該下請負者に対してこの制度の趣旨を説明し、掛金相当額を下請代金中に算入するか、又は共済証紙の現物交付をすることにより、当該下請負者の建退共加入並びに証紙の購入及び貼付の促進に努めること。
- (4) 下請負者の規模が小さく、管理事務の処理面で万全でない場合、元請負者は建退共加入手続及び建退共関係事務の処理について、下請負者からの依頼には積極的に受託するよう努めること。
- (5) 請負者は、工事現場に建設業退職金共済制度適用事業主の工事現場であることを明示する標識を掲示すること。
- (6) 正当な理由がなく建退共に参加せず、又は証紙の購入若しくは貼付が不十分な請負者は工事成績評価において考慮される事となる。

## 11. 施工計画書の提出について

### (1) 施工計画書の作成

請負者は、契約後速やかに監督員の指示に従って施工計画書を作成し提出すること。ただし、監督員が別に指示する場合を除いて、次のいずれかに該当する工事については、提出を要しない。

- ア 当初請負代金額が500万円未満の工事、又は当初工期が60日未満の工事
- イ 契約後、直ちに現場着手を要する等の緊急工事
- ウ 工事内容に基づき、監督員が提出を要しないと判断した工事

### (2) 施工計画書の記載事項等

施工計画書等記載事項は、横須賀市ホームページ > 入札の広場 > 検査情報に記載（別表）のとおりとする。ただし、請負者は、施工計画書の提出を不要とした工事であっても、監督員が必要と指示する書面を速やかに提出すること。

### (3) 計画工程表の作成

請負者は、計画工程表の提出にあたって、作業間の関連把握や工事の進捗状況等を把握できる工程管理方法について、監督員と協議を行うこと。

### (4) 実施工程との比較照査

請負者は、工事施工中において、問題が発生した場合又は計画工程と実施工程を比較照査し、差異が生じた場合は速やかに監督員へ報告すること。

## 12. ワンデーレスポンスの取り組みについて

- (1) 本市では、請負者からの質問、協議に対して、基本的に「その日のうち」に回答するよう、ワンデーレスポンスに取り組んでいる。

なお、即日回答が困難な場合は、いつまでに回答が必要なのかを請負者と協議のうえ、回答期限を設けるなど、何らかの回答を「その日のうち」にすることとする。

- (2) 発注者が効果・課題等を把握するためアンケート等のフォローアップ調査を実施する場合、請負者は協力すること。

## 13. 中間及び抜打ち状況調査の実施について

中間状況調査又は抜打ち状況調査は、検査員が随時行う。この場合、請負者は調査に協力しなければならない。

## 14. 下請負者について

- (1) 下請負者を使用する場合には、市内業者を優先的に選定するように配慮すること。
- (2) 下請契約を締結する際は、当該下請負者に対して法定福利費の内訳が明示された国の標準見積書等の提出を指導するとともに、提出された場合は尊重し、適切な法定福利費を含んだ契約を締結すること。

## 15. 一括下請けの禁止について

請負者は、本工事の全部若しくはその主たる部分又は他の部分から独立してその機能を発揮する工作物の工事を一括して第三者に委任し、又は請け負わせてはならない。

## 16. 技術的事項について（別紙）



# 特記仕様書

## 1 施工管理について

本工事の施工管理の方法、品質及び出来形の規定値は、令和4年4月の神奈川県土木工事施工管理基準によるものとし、監督員の指示に従い施工管理を行うものとする。

## 2 出来形について

出来形については、管理図により出来形図表を作成するとともに、設計図に朱色で完成寸法を入れた資料を提出すること。

## 3 現場密度の測定について

下層路盤、上層路盤及びアスファルト舗装が300㎡未満の工事は、原則として異常が認められた場合のみ、現場密度の測定を行うものとする。

## 4 法定外の労災保険について

本工事の現場管理費には、法定外の労災保険の経費を含んでいるので、その写しを提出すること。

## 5 工事記録写真帳について

### (1) 撮影の仕様については、デジタル写真（カラー）とする。

なお、有効画素数を100万画素程度とし、目的物及び黒板の文字等が確認できる範囲で適切な有効画素数を設定すること。

### (2) 工事記録写真帳は、（A4縦3段）を使用する。

なお、2冊以上になる場合には（2の1）、（2の2）と明記すること。

また、表紙に、工事名・工事場所・工期・発注者名・施工者名を記入し社印を押印し、背表紙をつけること。

### (3) 工事記録写真帳とともに、電子データ「CD」を提出すること。

なお、CDのラベル表記については、工事記録写真帳の表紙と同様にすること。ただし、背表紙は不要とする。

### (4) 工事記録写真帳のほか、着手前・完成写真を抽出したPDFデータ及び写真データ（JPEG）を取りまとめ別途提出すること。

### (5) 上記提出方法以外で工事記録写真帳を提出する場合は、監督員の承諾によるものとする。

## 6 しゅん工図の提出について

本工事完了後、請負者は、監督員の指示に従い、マルチtiff形式ファイル又はPdf形式で、しゅん工図を作成し提出すること。上記2形式で提出する場合には下記の(1)から(5)の通りとする。

### Tiff形式の場合

#### (1) しゅん工図はスキャナーで読取り、解像度は400dpiとする。

## Pdf 形式の場合

(2) CAD 図をイメージデータとし、解像度は 400dpi とする。

## Tiff・Pdf 形式共通

(3) 工事 ID (ファイル名) は図面等一枚に 1 つとし、監督員と協議の上決定する。但し監督員が認めれば複数の図面等を一枚にすることができる。

(4) 記録媒体は原則として CD とする。

(5) 提出する CD-R のレベル部には工事完成年度、工事名、工事場所、請負社名を明記する。

また、ウイルス感染の無い事を確認し結果を CD-R に記載すること。

提出するデータについては、ウイルスチェックを実施すること。ウイルスチェックは成果物の納品前に実施する。実施内容については以下に従うものとする。

### ウイルスチェック

①請負者は、納品すべき最終成果品が完成した時点で、ウイルスチェックを行う。

②ウイルス対策ソフトは特に指定しないが、できるだけシェアの高いものを利用する。

③最新のウイルスも検出できるように、ウイルス対策ソフトは常に最新のデータに更新 (アップデート) したものを利用する。

④納品する媒体のラベルに、ウイルスチェックに関する情報として以下を記載する。

### ウイルスチェックに関する情報

ウイルスソフト名：○○○○

ウイルス定義：令和 (平成) ○年○月○日版

チェック年月日：令和 (平成) ○年○月○日

## 7 別途発注される測量業務について

(1) 請負者は、本工事施工前に測量業務受託者と契約後速やかに打ち合わせを行い、請負者が責任をもって測量の工程が記入された実施工程表を作成すること。

(2) 請負者は、工事に伴い境界標等の移設 (撤去) が生じた場合は引照杭を設け、測量業務受託者の確認を受けること。

(3) 測量業務受託者の行う境界標などの移設及び復元に際しては、原則として現場代理人が立ち会って確認すること。

## 8 熱帯材使用型枠の削減について

本目的は、地球環境保全の観点から、従前使用されていた熱帯材を原料とするコンクリート型枠用合板 (熱帯材 100% のもの) を代替型枠材料 (鋼製型枠、針葉樹型枠、複合型枠等) へ転換することにより、熱帯材使用型枠の使用料を削減し、熱帯材の保全に寄与することを目的とする。

(1) 従前使用されていた熱帯材を原料とするコンクリート型枠用合板 (熱帯材 100% のもの) は使用しないものとする。請負者は、これに替わる代替型枠の選択にあたっては、地球環境保全に配慮するとともに、その工事の作業条件等により、請負者の責任と費用負担により選択するものとし、代替型枠について、施工計画書に記載するものとする。

なお、工事完了後には、その使用実績を監督員に報告しなければならない。

- (2) コンクリート型枠用合板（針葉樹型枠、複合型枠）を使用する場合は、塗装されたものを極力使用し、その型枠の転用の増加を図るものとする。また、最終的な型枠材料の処理としては、できるだけ再利用等を図るなどして、資源のムダ使いを無くすよう努めるものとする。

#### 9 交通誘導警備員について

一般交通の支障となる箇所には、交通誘導警備員を配置し、交通安全に努めなければならない。（別添「施工条件明示書」4. 安全対策関係 18. 交通誘導警備員、警戒船等の保安設備、保安要員の配置を参照のこと。）

なお、現場の実状、施工方法及び地元や交通管理者との協議等により、交通誘導警備員の配置に変更が生じた場合には、別途協議するものとする。

#### ~~10 建設発生土の搬出先への情報提供について~~

請負者は、本工事から他の市町村へ 100m<sup>3</sup>以上の建設発生土を搬出する場合は、「建設発生土搬出のお知らせ」により搬出前に搬出先市町村の建設発生土担当窓口あてに建設発生土に関する下記の情報を郵送・FAX 等で提出しなければならない。

なお、情報提供後、速やかにその写しを監督員に提出しなければならない。

- (1) 工事件名、工事概要、工事場所
- (2) 工事発注機関名、工事発注機関監督職員名、連絡先
- (3) 工事請負業者名、現場代理人名、連絡先
- (4) 建設発生土の運搬業者名
- (5) 建設発生土の受入先名（搬出先事業所名等）、住所
- (6) 建設発生土の発生場所から受入地までの運搬経路
- (7) 建設発生土の搬出時期（搬出期間）
- (8) 建設発生土の土質（砂、ローム等）、土量（m<sup>3</sup>）

#### 11 公共建設発生土処分にかかる指定処分について

- (1) 受入場所
  - ・ 処分場等の名称：横須賀市久里浜港受入地（UCR）
  - ・ 場 所：横須賀市久里浜 8 丁目 2567 番地 62 久里浜港内
- (2) 受入条件
  - ・ 搬入不可日：原則として、土曜日・日曜日・祝祭日・旧盆・年末年始及び雨天日とする。
  - ・ 搬 入 時 間：原則 8:00～17:00
  - ・ 土 質 条 件：第 1 種～第 3 種建設発生土（改良土及び第 4 種建設発生土・泥土は受入不可）  
最大粒径 100 mm以下の土砂であること。
  - ・ 搬 入 経 路：一部通行禁止の区間あり



・受入費

ほぐし土量 1.0m <sup>3</sup> 当たり (税別)	3, 310円
----------------------------------	---------

車種	積載土量(ほぐし)	備考
2 t 車	1.33 m <sup>3</sup>	土砂の単位体積重量は、 1.8t/m <sup>3</sup> として計算
3 t 車	1.99 m <sup>3</sup>	
4 t 車	2.66 m <sup>3</sup>	
10 t 車	6.66 m <sup>3</sup>	

※整理券発行枚数は、原則として搬入対象ほぐし土量を使用車種別に積載土量（ほぐし）で除し、少数以下を切り上げた整数枚とする。

ただし、現場から発生する土砂の単位体積重量が、1.8t/m<sup>3</sup>と著しく異なることにより、これによりがたい場合は監督員と協議することとする。

(3) 請負人は、自ら選定した仮置場に建設発生土を搬入する場合は、事前に監督員と協議すること。

~~12 公共建設発生土処分にかかる確認処分について~~

- (1) 請負者は、再生資源の利用促進に関する法律に基づき、当該現場から発生する建設発生土の利用促進に努めなければならない。
- (2) 請負者は、関係法令を遵守し、安全性等を勘案のうえ、自らの責任において受入先を選定し、適切な施工を確認しなければならない。
- (3) 請負者は、自ら選定した受入地に建設発生土を搬入する場合は、事前に監督員に届け出なければならない。
- (4) 請負者は、別添「建設副産物実態調査に係る特記仕様書」に基づき再生資源利用促進計画書及び再生資源利用促進実施書を提出すること。

~~13 処理計画書の提出について~~

「神奈川県土砂の適正処理に関する条例」（平成11年10月1日施行）により、建設工事に伴い発生する土砂を建設工事の区域から500 m<sup>3</sup>以上搬出する場合は、監督員と速やかに協議し、処理計画書を県知事あてに提出すること。

14 工事コストの表示について

契約金額（当初契約）が1000万円以上の工事は、工事標示板に工事請負額を表示するものとする。表示方法等の詳細は、監督員と協議の上決定するものとする。

## 15 舗装版切断時に発生する濁水の処理について

### (1) 処理方法

舗装版切断作業時に発生した濁水については、産業廃棄物の汚泥として処理すること。

### (2) 条件

請負者は、産業廃棄物の汚泥の処分業許可を得ている業者と委託契約を締結しなければならないものとする。

また、請負者が、自ら運搬を行う場合を除き、産業廃棄物の汚泥の収集運搬業許可を得ている業者と委託契約を締結しなければならないものとする。

### (3) 提出書類等

請負者は、施工計画書に舗装版切断時に発生する濁水の収集・運搬・処分に関する計画書、請負者と処分業者とで締結した委託契約書の写し及び処分業者の許可証の写しを添付すること。

また、請負者が濁水の収集運搬を委託した場合は、請負者と収集運搬業者とで締結した委託契約書の写し及び収集運搬業者の許可証の写しを添付すること。

なお、請負者は、産業廃棄物管理票（紙マニフェスト）又は電子マニフェストにより、適正に処理されていることを確かめるとともに、監督員に提示しなければならない。

### (4) その他

上記内容について疑義が生じた場合は、別添監督員と協議するものとする。

## 16 無石綿（アスベスト）化への対応について

使用する建材は、石綿を原材料としていないものを用いて施工すること。

また、下請負者を使用する場合は、同様の内容を周知し、徹底を図ること。

## ~~17 植栽樹木の枯れ補償について~~

植栽樹木等が工事完了引渡し後 1 年以内に植栽した時の状態で枯死又は形姿不良（枯枝が樹冠部のおおむね 3 分の 2 以上となった場合又は通直な主幹をもつ樹木については、樹高のおおむね 3 分の 1 以上の主幹が枯れた場合をいい、確実に同様の状態となると想定されるものを含む。）となった場合には、請負者は当初植栽した樹木等と同等又はそれ以上の規格のものに植替えるものとし、樹木等の枯死、又は形姿不良の判定は発注者と請負者とが立会のうえ行うものとする。

ただし、暴風、豪雨、洪水、高潮、地震、地すべり、落盤、騒乱、暴動等の天災などにより流失、折損、倒木した場合はこの限りでない。

なお、植替え時期については発注者と協議するものとする。

この契約でいう樹木等とは「樹木、地被類」とする。

## 18 下検査の実施について

建設部では、請負金額 500 万円以上のものは下検査を実施するものである。必要となる書類は監督員の指示により、しゅん工前に提出すること。

~~19 屋外広告物（屋外に設置される公共サイン等）について~~

屋外広告物の設置は、横須賀市屋外広告物条例第 26 条の 3 に規定する屋外広告業者登録簿に登録されていること又は、同条例第 28 条の 6 第 8 項に規定する特例屋外広告業者届出簿に記載があること。

~~20 補助・単独合併工事に関する提出書類の作成について~~

本工事は国の交付金による工事（以下補助工事）及び市の単独費用による工事（以下単独工事）から成る合併工事である。

工事設計書の区別に従い、工事写真については補助工事分及び単独工事分を、それぞれ別冊として作成すること。

また、施工計画書並びに材料承認願等に記載する内容についても工事区分が判別できるように記載するものとする。

上記詳細については、別途監督員の指示による。

~~21 マンホール蓋等調整工事について~~

本工事範囲には、横須賀市上下水道局所管の下水道施設（マンホール蓋等）があり、工事実施にあたっては、マンホール蓋等の調整が必要となる。

そのため、本工事契約後には横須賀市上下水道局発注のマンホール蓋等調整工事を受注者と随意契約を交わし、本工事と併せて実施する予定である。

22 しゅん工検査時に必要な書類について

横須賀市ホームページ>市政情報>入札・契約・検査>検査情報>土木工事関係書類一覧表（令和 2 年 4 月改訂）を参照し作成すること。

上記一覧表以外の書類については監督員の指示によるものとする。

~~23 ゴム製品等の品質確認等~~

受注者は、東洋ゴム化工品(株)、ニッタ化工品(株)で製造された製品や材料（以下、ゴム製品等とする。別表参照）を用いる場合には、同社が製造するゴム製品等に対して受注者が指定した第三者（東洋ゴム化工品(株)、ニッタ化工品(株)と資本面・人事面で関係がない者）によって作成された品質を証明する書類を提出し、監督職員の確認を得るものとする。

なお必要な品質証明書は、以下の試験及び検査において、製品に応じて必要な規格について取得するものとする。

試験名	計測項目
通常状態での試験（常態試験）	硬さ、比重、引張強度、伸び
熱老化試験	熱老化前後での変化率（硬さ、比重、引張強度、伸び）
圧縮永久ひずみ試験	圧縮による残留歪み
製品検査	外観、寸法、性能

#### ~~24~~ ~~ゴム製品等の品質確認をした場合における瑕疵担保の取扱い~~

第三者による品質証明書類を提出し監督職員の確認を得た場合であっても、後に製品不良等が判明した場合に受注者の瑕疵担保責任が免責されるものではない。

## 建設副産物実態調査に係る特記仕様書

- 1 元請業者は、当該年度に終了した最終請負額が100万円以上の工事（調査対象となる建設資材の利用及び建設副産物の発生・搬出がない工事は除く）は、次項の建設副産物実態調査作業手順にもとづき調査データを提出するものとする。ただし、複数年度にまたがる債務工事等の工事額は、当該年度の年割り額を記入し、工事内容は当該年度分の資材利用量、建設副産物発生量・搬出量のみを記入する。なお、この手順により作成されたデータおよび帳票は、「資源の有効な利用の促進に関する法律」で定められた「再生資源利用 {促進} 計画書（実施書）の作成」を兼ねるものとする。

本調査の対象品目は、表1の通りである。

表1 調査対象品目

対象	調査対象品目	備 考
搬入する建設資材	コンクリート	生コンクリート、コンクリート二次製品（有筋、無筋）など
	木材	
	アスファルト・コンクリート	
	土砂	山砂、建設発生土、土質改良土、建設汚泥処理土、再生コンクリート砂(RC-10) など
	砕石	鉦さい、クラッシャーラン、ぐり石など
	塩化ビニル管・継手	
	石膏ボード	
	その他の建設資材	
搬出する建設副産物	コンクリート塊	
	建設発生木材A（柱、ボードなどの木製資材が廃棄物となったもの）	建設発生木材等のうち、解体木くず、新築端材木くず等が該当する。
	アスファルト・コンクリート塊	
	その他がれき類	
	建設発生木材B（立木、除根材などが廃棄物となったもの）	建設発生木材等のうち、建設工事（工作物の新築、改築又は除去に係るものに限る。）に伴って副次的に得られる伐木材、伐根材が該当する。
	建設汚泥	
	混合状態の廃棄物（建設混合廃棄物）	現場へ搬出する状態で判断し、発生と搬出の間に分別された場合には、分別後の品目が発生したものとみなす。
	金属くず	
	廃塩化ビニル管・継手	
	廃プラスチック（廃塩化ビニル管・継手を除く）	
	廃石膏ボード	
	紙くず	
	アスベスト（飛散性）	
	その他の分別された廃棄物	
第一種～第四種建設発生土及び浚渫土（建設汚泥を除く）		

2 建設副産物実態調査の作業手順は、次のとおりとし、元請業者が行うものとする。

- (1) 一般財団法人日本建設情報総合センターのホームページ<http://www.recycle.jacic.or.jp/>から建設副産物情報交換システムにログインする。  
システムの操作方法については、「各種マニュアル」ページ内の「建設副産物情報交換システム」の操作マニュアル「排出事業者用」を参照する。
- (2) 当初契約時点でのデータを入力する。（「再生資源利用(促進)計画書—建設リサイクルガイドライン様式—」の作成）
- (3) 工事検索画面から当該工事を検索し、「登録証明書の印刷」により「建設副産物情報交換システム工事登録証明書(計画)」を印刷し、監督員に提出する。
- (4) 工事完成時に実施書（最終データに修正）に書き換える。
- (5) 各種書類の印刷により、「チェックリスト」を出力し、必須エラーが発生していないことを確認する。
- (6) 工事検索画面から当該工事を検索し、「登録証明書の印刷」により「建設副産物情報交換システム工事登録証明書(実施)」を印刷し、監督員に提出する。
- (7) 建設副産物情報交換システムに工事情報を登録した場合は、再生資源利用(促進)計画書、再生資源利用(促進)実施書および建設リサイクル法に基づく再資源化報告書は監督員に提出されたものとみなす。

### 3 データ入力上の留意点

#### (1) 建設発生土の入力値について

建設発生土については、埋戻しなどのように、現場内利用がある場合には、建設副産物発生・搬出（一種発生土～浚渫土）には、「地山m<sup>3</sup>」で入力し、建設資材利用（土砂）には、「締めm<sup>3</sup>」（表2、土量の変化率Cを考慮）で入力する。

表2 土量の変化率C

レキ質土		砂質土及び砂		粘性土		岩塊 玉石
レキ	レキ質土	砂	砂質土 (普通土)	粘性土	高含水比 粘性土	
0.95	0.90	0.95	0.90	0.90	0.90	1.00

軟岩 I	軟岩 II	中硬岩	硬岩 I
1.15	1.20	1.25	1.40

#### (例)

掘削 100 m<sup>3</sup>

埋戻し 20 m<sup>3</sup> (締めm<sup>3</sup>)・・・「土砂 建設資材 利用量(A)」欄に入力する。

22 m<sup>3</sup> (地山m<sup>3</sup>)・・・「一種発生土～浚渫土 ②利用量」欄に入力する。

20 m<sup>3</sup> / 変化率C (仮に0.9とする) = 22 m<sup>3</sup>

処分 78 m<sup>3</sup> (地山m<sup>3</sup>)・・・「一種発生土～浚渫土 ④現場外搬出量」欄に入力する。

$$100 \text{ m}^3 - 22 \text{ m}^3 = 78 \text{ m}^3$$

(2) 建設資材利用について

ア 建設リサイクル資材を利用する場合は、建設資材利用の欄に以下の方法により入力する。

- ・表3にまとめる調査対象品目の分類ごとに建設リサイクル資材をそれぞれ入力する。建設リサイクル資材の品目名については、神奈川県建設リサイクル資材認定資材一覧表（以下、認定一覧表という）を参照する。

表3 調査対象品目と建設リサイクル資材品目名

調査対象品目(建設資材の「分類」)	建設リサイクル資材の品目名
土砂(建設汚泥処理土)	再生改良土
	再生流動性埋戻材
アスファルト・コンクリート	再生加熱アスファルト混合物
砕石	再生骨材等
コンクリート	再生コンクリート二次製品(無筋)※
	再生舗装用ブロック (平板、インターロッキングブロック、レンガブロック等)
コンクリート及び鉄から成る建設資材	再生コンクリート二次製品(有筋)※
木材	再生木質ボード
	再生集成材・合板
塩化ビニル管・継手	排水・通気用再生硬質塩化ビニル管

※再生コンクリート二次製品に該当する建設リサイクル資材が無筋コンクリートの場合、調査対象品目のうち「コンクリート」に、再生コンクリート二次製品に該当する建設リサイクル資材が有筋コンクリートの場合、調査対象品目のうち「コンクリート及び鉄から成る建設資材」に入力する。

- ・「規格」は認定一覧表の「寸法・規格等」を入力する。
- ・「再生資材の供給元施設、工事等の名称」については認定一覧表の「製造工場」を入力し、「再生資材の供給元場所住所」については、認定一覧表の製造工場の住所を入力する。
- ・「再生資材利用量」は、利用量と同じ値を入力する。

イ 新材を利用する場合は、調査対象品目の中で箇所を変えて入力する。また、その際の「再生資材利用量」には0を入力する。

ウ RC-10（再生砂）を利用する場合は、「土砂」の「再生コンクリート砂」欄に入力する。

(3) 建設副産物発生・搬出（コンクリート塊、アスファルト・コンクリート塊、建設発生木材A・B、建設汚泥、建設発生土（第一種～第四種建設発生土及び浚渫土））について

ア コンクリート塊、アスファルト・コンクリート塊を神奈川県コンクリート塊等処理指定工場に搬出する場合は、「搬出先の種類のコード」を「5 中間処理施設（合材プラント以外の再資源化施設）」と選択する。

イ 建設発生木材等のうち解体木くず、新築端材木くずを神奈川県建設発生木材等再資源化指定事業者の指定施設に搬出する場合は、「建設発生木材A（柱、ボードなどの木製資材が廃棄物になったもの）」欄に入力することとし、「搬出先の種類のコード」を「5 中間処理施設（合材プラント以外の再資源化施設）」と選択する。

ウ 建設発生木材等のうち伐木材、除根材を神奈川県建設発生木材等再資源化指定事業者の指定施設に搬出する場合は、「建設発生木材B（立木、除根材などが廃棄物となったもの）」欄に入力することとし、「搬出先の種類のコード」を「5 中間処理施設（合材プラント以外の再資源化施設）」と選択する。

エ 建設汚泥を一部であっても改良土等に処理している施設などに搬出する場合は、「搬出先の種類のコード」を「5 中間処理施設（合材プラント以外の再資源化施設）」と選択する。

オ 再利用が決まっている建設発生土を仮置き場に搬出する際は、「搬出先の種類のコード」を5 工事予定地・仮置場・ストックヤード(再利用の目的がある場合)」と選択する。

## 熱中症対策に資する現場管理費補正の試行に関する特記仕様書

### 1 適用

本仕様書は、熱中症対策に資する現場管理費補正の試行にあたり、必要な事項について定めるものとする。

### 2 対象期間

現場着手日から現場施工最終日までの期間とする。ただし、現場施工最終日が完成期限の20日前を超える場合は、完成期限の20日前までとする。なお、年末年始6日間、夏季休暇3日間、工場製作のみを実施している期間、工事全体を一時中止している期間は含まない。

### 3 真夏日の算出

受注者は、指定の様式を用いて真夏日にあたる日数を算出し、その算出結果を監督員へ報告するものとする。

### 4 現場管理費の補正

本補正は、受注者が経費補正を希望した場合に適用する。

現場管理費の補正は、指定の様式を用いて真夏日率及び熱中症対策の補正值を算出し、現場管理費率に加算する。なお、補正は変更契約において行う。

### 5 実施報告

受注者は、しゅん工届提出日の20日前までに、指定の様式を用いて作成した以下の報告書を監督員に提出するものとする。

- ①真夏日 計測結果
- ②熱中症対策実施報告書
- ③真夏日率等算定表

### 6 様式ほか資料

熱中症対策に資する現場管理費補正の試行に係る報告様式、要領およびQ&Aは、横須賀市ホームページ>市政情報>入札・契約・検査>各部局の工事積算情報 で確認すること。

<https://www.city.yokosuka.kanagawa.jp/5510/koujitousekisann.html>



## 施工条件明示事項

1. 当該工事の施工条件明示事項は、下記表□内の黒塗り部分が対象となる。  
ただし、明示されているものは特に必要なものであり、全てに対して明示されているものではない。
2. なお、請負者は下記明示事項やそれ以外に該当すると思われるもので、明示されていない場合には、その都度監督員と協議するものとする。

明示項目	明 示 事 項
■ 工程関係	<input type="checkbox"/> 他の工事の開始又は完了の時期による影響 <input type="checkbox"/> 施工時期、施工時間及び施工方法の制限(準備工期の設定等) <input checked="" type="checkbox"/> 関係機関等との協議の未成立 <input checked="" type="checkbox"/> 関係機関等との協議条件による影響 <input type="checkbox"/> 地下埋設物、埋蔵文化財等の事前調査及び移設期間 <input type="checkbox"/> 設計上、見込んでいる休日日数等以外の作業不能日数
□ 用地関係	<input type="checkbox"/> 工事用地等の未処理部分 <input type="checkbox"/> 工事用仮設道路・資機材置き場用の民有地等の借地 <input type="checkbox"/> 発注者が借り上げた土地の使用 <input type="checkbox"/> 工事用地等の使用終了後における復旧内容
■ 周辺環境関係 (公害、排水等)	<input checked="" type="checkbox"/> 工事に伴う公害防止(騒音、振動、粉塵、排出ガス等)対策 <input type="checkbox"/> 水替え・流入防止施設 <input checked="" type="checkbox"/> 濁水、湧水等の処理対策 <input type="checkbox"/> 事業損失防止関係
■ 安全対策関係	<input checked="" type="checkbox"/> 交通安全施設等の指定 <input type="checkbox"/> 近接工事での施工方法、作業時間等の制限 <input type="checkbox"/> 落石、土砂崩落等に対する防護施設 <input checked="" type="checkbox"/> 交通誘導警備員、警戒船等の保安設備、保安要員の配置 <input type="checkbox"/> 有毒ガス及び酸素欠乏等の換気設備等対策
■ 工事用道路関係	<input type="checkbox"/> 工事用資機材等の搬入経路、使用期間等の制限 <input type="checkbox"/> 搬入路の使用後及び使用後の処置 <input type="checkbox"/> 仮設道路の設置 <input checked="" type="checkbox"/> 一般道路の占用
□ 仮設備関係	<input type="checkbox"/> 仮設備(仮土留、足場等)の他の工事への転用若しくは兼用 <input type="checkbox"/> 仮設備の構造及び施工方法の指定 <input type="checkbox"/> 仮設備の設計条件の指定
■ 建設副産物関係	<input checked="" type="checkbox"/> 残土の受け入れ及び仮置き場所までの距離、時間等の処分条件 <input checked="" type="checkbox"/> 建設副産物の現場内での再利用及び減量化 <input checked="" type="checkbox"/> 建設副産物及び建設廃棄物の処理
□ 薬液注入関係	<input type="checkbox"/> 薬液注入工法の施工 <input type="checkbox"/> 周辺環境への調査
■ 工事支障物件等	<input checked="" type="checkbox"/> 占用物件の有無及び占用物件等による工事支障物の存在 <input type="checkbox"/> 地上、地下等の占用物件工事との重複施工
■ その他	<input type="checkbox"/> 工事用資機材の保管及び仮置き <input checked="" type="checkbox"/> 工事現場発生品 <input type="checkbox"/> 支給材料及び貸与品 <input type="checkbox"/> 関係機関・自治体等との近接工事協議に係る条件等 <input type="checkbox"/> 架設工法の指定 <input type="checkbox"/> 工事用水、電力等の指定 <input type="checkbox"/> 新技術・新工法・特許工法の指定 <input type="checkbox"/> 部分使用 <input type="checkbox"/> 給水の必要 <input type="checkbox"/> 電子納品対象工事特記仕様書

# 施工条件明示書

工事名 市道3955号道路排水整備工事

明示項目	明示事項	条件	内容	別添資料No.
<b>1 工程関係</b>				
1) <input type="checkbox"/>	他の工事の開始又は完了の時期による影響	ある・ない	当該工事に影響のある他の工事 令和 年度 影響箇所・内容 他の工事の開始時期 令和 年 月 日 他の工事の完了時期 令和 年 月 日	
2) <input type="checkbox"/>	施工時期、施工時間及び施工方法の制限	ある・ない	制限を受ける施工内容 制限を受ける施工時期 令和 年 月 日～令和 年 月 日 制限を受ける施工時間 開始 時 分から 終了 時 分まで 制限を受ける施工方法	
3) <input checked="" type="checkbox"/>	関係機関等との協議の未成立	<input checked="" type="checkbox"/> ある・ない	未成立協議内容 蓋の調整等 (について 上下水道局 と協議予定 協議成立見込み時期 工事契約後、1か月程度	
4) <input checked="" type="checkbox"/>	関係機関等との協議条件による影響	<input checked="" type="checkbox"/> ある・ない	交通管理者協議により作業時間の制約があった場合は厳守すること。	
5) <input type="checkbox"/>	地下埋設物、埋蔵文化財等の事前調査及び移設期間	ある・ない	事前調査(地下埋設物) 項目 地下埋設物等移設期間 令和 年 月 日～令和 年 月 日	
6) <input type="checkbox"/>	設計上、見込んでいる休日日数等以外の作業不能日数	ある・ない		
<b>2 用地関係</b>				
7) <input type="checkbox"/>	工事用地等の未処理部分	ある・ない	未処理部分の内容 処理の見込み時期 令和 年 月 日頃	
8) <input type="checkbox"/>	工事用仮設道路・資機材置き場の民有地等の借地	ある・ない	使用目的内容 使用場所 使用範囲 使用時期 令和 年 月 日頃 使用期間 工事期間	
9) <input type="checkbox"/>	発注者が借り上げた土地の使用	ある・ない	使用目的内容 使用場所 使用範囲 使用時期 令和 年 月 日頃 使用期間 令和 年 月 日～令和 年 月 日	
10) <input type="checkbox"/>	工事用地等の使用終了後における復旧内容	ある・ない		
<b>3 周辺環境関係(公害、排水等)</b>				
11) <input checked="" type="checkbox"/>	工事に伴う公害防止(騒音、振動、粉塵、排出ガス等)対策	<input checked="" type="checkbox"/> ある・ない	対象となる工種 施工方法の制限 機械施設の制限 神奈川県土木工事共通仕様書(令和3年4月)P.1-22 1-1-1-31「環境対策」を参照のこと。 作業時間の制限 開始 9時 分から 終了 17時 分まで	
12) <input type="checkbox"/>	水替え・流入防止施設	ある・ない		

# 施工条件明示書

工事名 市道3955号道路排水整備工事

明示項目	明示事項	条件	内容	別添資料No.																									
13) ■ 濁水、湧水等の処理対策		<input checked="" type="checkbox"/> ある・ <input type="checkbox"/> ない	舗装版切断時に発生する濁水の処理については、別途特記仕様書「舗装版切断時に発生する濁水処理について」とおとりとする。																										
14) □ 事業損失防止関係		<input type="checkbox"/> ある・ <input type="checkbox"/> ない																											
<b>4 安全対策関係</b>																													
15) ■ 交通安全施設等の指定		<input checked="" type="checkbox"/> ある・ <input type="checkbox"/> ない	現況調査を行い、作業にあわせた安全施設計画図を監督員に提出すること。また、関係機関等との協議の結果または条件変更に伴い、変更する必要がある場合は監督員と別途協議する。																										
16) □ 近接工事での施工方法、作業時間等の制限		<input type="checkbox"/> ある・ <input type="checkbox"/> ない	近接する施設 施工方法の制限  作業期間の制限 令和 年 月 日～令和 年 月 日 作業時間の制限 開始 時 分から 終了 時 分まで																										
17) □ 落石、土砂崩落等に対する防護施設		<input type="checkbox"/> ある・ <input type="checkbox"/> ない	防護施設の内容																										
18) ■ 交通誘導警備員、警戒船等の保安設備、保安要員の配置		<input checked="" type="checkbox"/> ある・ <input type="checkbox"/> ない	交通誘導警備員については、警備業法による警備員とし、配置場所については監督員と協議するものとする。なお、警備員の配置体制は下記を見込んでいる。 <table border="1" style="width: 100%; border-collapse: collapse; margin: 5px 0;"> <thead> <tr> <th style="width: 15%;">工種 (種別)</th> <th style="width: 15%;">交通誘導警備員 A・B</th> <th style="width: 15%;">昼・夜間</th> <th style="width: 15%;">配置人員 (名)</th> <th style="width: 15%;">交替要員 (名)</th> </tr> </thead> <tbody> <tr> <td>排水構造物工</td> <td style="text-align: center;">B</td> <td style="text-align: center;">昼</td> <td style="text-align: center;">5</td> <td style="text-align: center;">1</td> </tr> <tr> <td>舗装工</td> <td style="text-align: center;">B</td> <td style="text-align: center;">昼</td> <td style="text-align: center;">5</td> <td style="text-align: center;">1</td> </tr> <tr> <td>付帯工</td> <td style="text-align: center;">B</td> <td style="text-align: center;">昼</td> <td style="text-align: center;">5</td> <td style="text-align: center;">1</td> </tr> <tr> <td> </td> <td> </td> <td> </td> <td> </td> <td> </td> </tr> </tbody> </table> なお、警察等の協議により変更が生じた場合は別途協議する。	工種 (種別)	交通誘導警備員 A・B	昼・夜間	配置人員 (名)	交替要員 (名)	排水構造物工	B	昼	5	1	舗装工	B	昼	5	1	付帯工	B	昼	5	1						
工種 (種別)	交通誘導警備員 A・B	昼・夜間	配置人員 (名)	交替要員 (名)																									
排水構造物工	B	昼	5	1																									
舗装工	B	昼	5	1																									
付帯工	B	昼	5	1																									
19) □ 有毒ガス及び酸素欠乏等の換気設備等対策		<input type="checkbox"/> ある・ <input type="checkbox"/> ない																											
<b>5 工事用道路関係</b>																													
20) □ 工事用資機材等の搬入経路、使用期間等の制限		<input type="checkbox"/> ある・ <input type="checkbox"/> ない																											
21) □ 搬入路の使用後及び使用後の処置		<input type="checkbox"/> ある・ <input type="checkbox"/> ない																											
22) □ 仮設道路の設置		<input type="checkbox"/> ある・ <input type="checkbox"/> ない																											
23) ■ 一般道路の占用		<input checked="" type="checkbox"/> ある・ <input type="checkbox"/> ない	通行止め等とする場合は、所管警察署との協議は監督員が行うため、必要となる書類について別途監督員と協議を行うこと。																										

# 施工条件明示書

工事名 市道3955号道路排水整備工事

明示項目	明示事項	条件	内容	別添資料No.																								
<b>6 仮設備関係</b>																												
24) <input type="checkbox"/> 仮設物(仮土留、足場等)の他の工事への転用若しくは兼用	ある・ない	ある・ない	仮設物の内容 使用方法 期間 令和 年 月 日～令和 年 月 日																									
25) <input type="checkbox"/> 仮設備の構造及び施工方法の指定	ある・ない	ある・ない	仮設備の構造 仮設備の施工方法																									
26) <input type="checkbox"/> 仮設備の設計条件の指定	ある・ない	ある・ない																										
<b>7 建設副産物関係</b>																												
27) <input checked="" type="checkbox"/> 残土の受け入れ及び仮置き場所までの距離、時間等の処分条件	<input checked="" type="checkbox"/> あり	ない	別添特記仕様書「公共建設発生土指定処分について」参照。また、土砂検定の結果UCRへの搬出が出来ない場合、設計変更の対応とし、監督員と協議すること。																									
28) <input checked="" type="checkbox"/> 建設副産物の現場内での再利用及び減量化	<input checked="" type="checkbox"/> あり	ない	本工事においては下記のとおり、再生資材を使用するものとする。 <table border="1" style="width: 100%; border-collapse: collapse; text-align: center;"> <thead> <tr> <th>資材名</th> <th>規格</th> <th>用途</th> <th>資材名</th> <th>規格</th> <th>用途</th> </tr> </thead> <tbody> <tr> <td>再生クラッシャーラン</td> <td>RC-40</td> <td>路盤、埋戻</td> <td>再生As混合物</td> <td>再生粗粒度As(20)</td> <td>基層</td> </tr> <tr> <td>再生As混合物</td> <td>再生密粒度As(13)</td> <td>表層</td> <td></td> <td></td> <td></td> </tr> </tbody> </table> なお、使用に際し品質が適正なものであるか確認するものとする。	資材名	規格	用途	資材名	規格	用途	再生クラッシャーラン	RC-40	路盤、埋戻	再生As混合物	再生粗粒度As(20)	基層	再生As混合物	再生密粒度As(13)	表層										
資材名	規格	用途	資材名	規格	用途																							
再生クラッシャーラン	RC-40	路盤、埋戻	再生As混合物	再生粗粒度As(20)	基層																							
再生As混合物	再生密粒度As(13)	表層																										
29) <input checked="" type="checkbox"/> 建設副産物及び建設廃棄物の処理	<input checked="" type="checkbox"/> あり	ない	<table border="1" style="width: 100%; border-collapse: collapse; text-align: center;"> <thead> <tr> <th>種類</th> <th>受入れ場所</th> <th>運搬距離</th> <th>受入れ条件</th> <th>種類</th> <th>受入れ場所</th> <th>運搬距離</th> <th>受入れ条件</th> </tr> </thead> <tbody> <tr> <td>As塊</td> <td>県で指定を受けた指定工場</td> <td>0.9km</td> <td>処分場決まりのとおり</td> <td>路盤材</td> <td>県で指定を受けた指定工場</td> <td>0.9km</td> <td>処分場決まりのとおり</td> </tr> <tr> <td>Co塊</td> <td>県で指定を受けた指定工場</td> <td>0.9km</td> <td>処分場決まりのとおり</td> <td>土砂</td> <td>UCR久里浜港</td> <td>13.0km</td> <td>処分場決まりのとおり</td> </tr> </tbody> </table> 当該内容の変更については、監督員と協議するものとする。 別添「建設副産物実態調査に係る特記仕様書」参照	種類	受入れ場所	運搬距離	受入れ条件	種類	受入れ場所	運搬距離	受入れ条件	As塊	県で指定を受けた指定工場	0.9km	処分場決まりのとおり	路盤材	県で指定を受けた指定工場	0.9km	処分場決まりのとおり	Co塊	県で指定を受けた指定工場	0.9km	処分場決まりのとおり	土砂	UCR久里浜港	13.0km	処分場決まりのとおり	
種類	受入れ場所	運搬距離	受入れ条件	種類	受入れ場所	運搬距離	受入れ条件																					
As塊	県で指定を受けた指定工場	0.9km	処分場決まりのとおり	路盤材	県で指定を受けた指定工場	0.9km	処分場決まりのとおり																					
Co塊	県で指定を受けた指定工場	0.9km	処分場決まりのとおり	土砂	UCR久里浜港	13.0km	処分場決まりのとおり																					
<b>8 薬液注入関係</b>																												
30) <input type="checkbox"/> 薬液注入工法の施工	ある・ない	ある・ない	工法区分 材用種類 施工範囲 削孔数量 注入量																									
31) <input type="checkbox"/> 周辺環境への調査	ある・ない	ある・ない																										
<b>9 工事支障物件等</b>																												
32) <input checked="" type="checkbox"/> 占有物件の有無及び占有物件等による工事支障物の存在	<input checked="" type="checkbox"/> あり	ない	工事支障物件 上下水道局の管理する施設等 占有者 移設・撤去・防護の時期 令和 年 月 日頃 移設・撤去・防護の期間 令和 年 月 日～令和 年 月 日																									
33) <input type="checkbox"/> 地上、地下等の占有物件工事との重複施工	ある・ない	ある・ない	占有物件工事 占有者 占有工事期間 令和 年 月 日～令和 年 月 日																									
<b>10 その他</b>																												
34) <input type="checkbox"/> 工事用資機材の保管及び仮置き	ある・ない	ある・ない	工事用資機材 保管・仮置き場所 保管・仮置き期間 令和 年 月 日～令和 年 月 日																									
35) <input checked="" type="checkbox"/> 工事現場発生品	<input checked="" type="checkbox"/> あり	ない	現場発生品名・数量 道路反射鏡:鏡面N=1面、支柱 N=1本 現場内での使用の有無 <input checked="" type="checkbox"/> 有 <input type="checkbox"/> 無 納入場所・運搬距離 スクラップ工場・運搬距離10km																									

# 施工条件明示書

工事名 市道3955号道路排水整備工事

明示項目	明示事項	条件	内容	別添資料No.
36) <input type="checkbox"/> 支給材料及び貸与品		ある・ない	支給・貸与品名・数量	
			品質・規格・性能	
			引渡し場所・引渡し時期	
			令和    年    月    日頃	
37) <input type="checkbox"/> 関係機関・自治体等との近接工事協議に係る条件等		ある・ない		
38) <input type="checkbox"/> 架設工法の指定		ある・ない		
39) <input type="checkbox"/> 工事用水電力等の指定		ある・ない		
40) <input type="checkbox"/> 新技術・新工法・特許工法の指定		ある・ない		
41) <input type="checkbox"/> 部分使用		ある・ない		
42) <input type="checkbox"/> 給水の必要		ある・ない		
43) <input type="checkbox"/> 電子納品対象工事特記仕様書		ある・ない		

※上記に該当する項目がない場合、別途任意の書式で条件を明示すること。

## 積算諸条件調書に係る追加事項

### 1 市独自単価及び積算における補足資料について

本設計積算書内（市独自単価一覧表）に記載の資材単価は、「ホームページ（工事積算情報）」の「市独自単価一覧表（土木工事編）」に掲載しています。又当該頁に併せて積算における補足資料も掲載しています。

<https://www.city.yokosuka.kanagawa.jp/5510/koujitousekisann.html>

### 2 単価表コードについて

本設計積算書内の単価表コードは、神奈川県土木工事標準積算基準書の施工単価入力基準表のコードに適用しています。

なお、下水道用設計標準歩掛表を適用する場合の単価コードは（DKG……、DKK……）となります。

### 3 市場単価及び標準単価の端数処理について

市場単価及び標準単価方式による単価表の加算・補正後の金額は、円止めとする。

なお、単価補正が行われた場合の単価は、小数点以下第2位（小数点以下第3位四捨五入）まで計算し、数量×単価＝金額を算出している。

### 4 土砂検定費等について

土砂検定費（1～28項目一括実施）、土砂検定費（ヒ素+銅）及び六価クロムの単価には、諸経費、技術料及び報告書作成の一切の費用を含むため、その他の間接費の対象とならない。

### 5 共通仮設費の対象外となる桁等購入費について

桁等購入費                      ~~あり~~                      なし

### 6 施工パッケージ型積算のタイヤ損耗費及び補修費への対応について

ダンプトラックの東京単価は、タイヤ損耗費及び補修費を含んだ金額が設定されているため、積算単価も建設機械等損料表の損料金額にタイヤ損耗費及び補修費を加算した金額を計上している。

### ~~7 仮設材賃料の補正について~~

~~供用月当り賃料区分が変わることにより、日数の増加に比例せず金額が減少する場合は、減少する時点の上限額として、減額補正をしている。~~

### 8 基準書等の適用について

本工事は、以下の基準書等を使用し、積算している。

- |                                   |                      |
|-----------------------------------|----------------------|
| 1) 土木工事標準積算基準書（土木工事編）             | 令和3年7月1日版            |
| 2) 積算参考資料（土木工事編）                  | 令和3年7月1日版            |
| <del>3) 土木工事標準積算基準書（電気・機械編）</del> | <del>令和3年7月1日版</del> |
| <del>4) 下水道用設計標準歩掛表</del>         | <del>令和3年度版</del>    |
| 5) 建設機械等損料表                       | 令和3年度版               |


令和 04 年度 設 計 積 算 書 表 紙 ( 当 初 )

設 計 書 番 号	年度 04		
事 業 所 名	横須賀市建設部		
( 工 事 ・ 業 務 ) 名	市道3955号道路排水整備工事		
( 工 事 ・ 業 務 ) 箇 所	横須賀市長坂3丁目28番地先		
( 河 川 ・ 路 線 ・ 区 域 ) 名	市道3955号		
単 価 採 用 地 区 名	横須賀		
事 業 区 分			
工 期	120 日間		
設 計 金 額	( 円 )		
	円		
設 計 概 要			
( 起 工 ・ 変 更 ) 理 由			

令和 04 年度 設 計 積 算 書 表 紙 ( 当 初 )

<支出科目>

款	09 土木費
項	02 道路橋りょう費
目	02 道路橋りょう維持費
節	14 工事請負費
細節	84 工事請負費 [維持目] その他

<合併区分情報>

合併処理設定	しない	
	区 分 1	
	区 分 2	
	区 分 3	
	区 分 4	
	区 分 5	
	区 分 6	
	区 分 7	
	区 分 8	
	区 分 9	

<全体金額情報>

	当初官積算額 (a)	当初請負額(b1)	今回変更官積算額 (c)	今回変更請負額	増減 (d)-(b1) or (b2)	備 考
		前回変更請負額(b2)		(d)=(b1)/(a)×(c)		
本工事費						
工事価格						
消費税等相当額						



令和 04 年度 積算諸条件調書( 当初 )

経費等情報	主たる工種	道路改良工事		
	施工地域・工事場所区分	一般交通影響有(2)		
	現場環境改善費計上区分	計上しない		
	緊急工事による補正	補正しない		
	前払金支出割合	35%を超える場合		
	契約保証の方法	金銭的保証		
	間接工事費率補正(上記「施工地域・工事場所区分」、「契約保証」以外で補正がある場合)			
	共通仮設費率補正	0.00%		
	現場管理費率補正	0.00%		
	一般管理費率補正	0.00%		
	間接労務費・工場管理費計上区分			
	土木工事標準積算基準書 適用年版	令和03年7月1日適用		
	土木工事資材等単価表 適用年版	令和04年4月1日基準		
	週休割増補正区分	補正しない		
	ICT施工補正区分	補正しない		
積算数量等情報	名称	採用数量	単位	備考
	交通誘導警備員B	116	人日	昼間

(その他情報欄)

# 本 工 事 費 内 訳 書

(上段：前 回 下段：今 回)

費目	工種	種別	数 量	単 位	単 価	金 額	摘 要
本工事費							
道路修繕			1	式			
構造物撤去工			1	式			
構造物取壊し工			1	式			第 0001 号 内訳書
道路土工			1	式			
掘削工			1	式			第 0002 号 内訳書
残土処理工			1	式			第 0003 号 内訳書
排水構造物工			1	式			
側溝工			1	式			第 0004 号 内訳書
集水桝工			1	式			第 0005 号 内訳書
舗装工			1	式			
アスファルト舗装工			1	式			第 0006 号 内訳書
打継目工			1	式			第 0007 号 内訳書

# 本 工 事 費 内 訳 書

(上段：前 回 下段：今 回)

費目	工種	種別	数 量	単 位	単 価	金 額	摘 要
付帯工			1	式			
付帯工			1	式			第 0008 号 内訳書
道路付属物工			1	式			第 0009 号 内訳書
民地摺付工			1	式			第 0010 号 内訳書
仮設工			1	式			
仮設工			1	式			第 0011 号 内訳書
交通管理工			1	式			第 0012 号 内訳書
直接工事費計			1	式			
共通仮設費計			1	式			
運搬費			1	式			第 0910 号 内訳書
準備費			1	式			第 0915 号 内訳書
共通仮設費 (率分)			1	式			【千円止】
純工事費			1	式			

# 本 工 事 費 内 訳 書

(上段：前回 下段：今回)

費目	工種	種別	数 量	単 位	単 価	金 額	摘 要
現場管理費							【千円止】
			1	式			
工事原価							
			1	式			
一般管理費等							
			1	式			
スクラップ評価額							第 0985 号 内訳書
			1	式			
工事価格							【万円止】
			1	式			
消費税及び地方消費税相当額							10.00%
			1	式			
本工事費計							
			1	式			

第0001号 内訳書  
 構造物取壊し工

1 式

(上段：前回 下段：今回)

名 称	数 量	単 位	単 価	金 額	摘 要
(AMA0010) 舗装版切断	1	式			第0001号下内
(AMA0030) 舗装版破碎	1	式			第0002号下内
(AMA0040) コンクリート構造物取壊し	1	式			第0003号下内
(AMA0050) 道路反射鏡撤去	1	式			第0004号下内
合 計					

第0002号 内訳書  
 掘削工

1 式

(上段：前回 下段：今回)

名 称	数 量	単 位	単 価	金 額	摘 要
(AMA0070) 掘削	1	式			第0005号下内
(AMA0060) 床掘	1	式			第0006号下内
(AMA0080) 埋戻し	1	式			第0007号下内
(AMA0090) 土砂等運搬	1	式			第0008号下内
合 計					

第0003号 内訳書  
残土処理工

1 式

(上段：前回 下段：今回)

名 称	数 量	単 位	単 価	金 額	摘 要
(AMA0100) 残土等処分					第0009号下内
	1	式			
(AMA0110) 舗装版切断濁水処理工					第0010号下内
	1	式			
合 計					

第0004号 内訳書  
側溝工

1 式

(上段：前回 下段：今回)

名 称	数 量	単 位	単 価	金 額	摘 要
(AMA0120) U型側溝					第0011号下内
	1	式			
(AMA0130) 横断側溝					第0012号下内
	1	式			
合 計					

第0005号 内訳書  
集水桝工

1 式

(上段：前回 下段：今回)

名 称	数 量	単 位	単 価	金 額	摘 要
(AMA0140) 集水桝					第0013号下内
	1	式			
合 計					

第0006号 内訳書  
アスファルト舗装工

1 式

(上段：前回 下段：今回)

名 称	数 量	単 位	単 価	金 額	摘 要
(AMA0150) 路盤工	1	式			第0014号下内
(AMA0160) 下層路盤	1	式			第0015号下内
(AMA0170) 不陸修正	1	式			第0016号下内
(AMA0180) 基層	1	式			第0017号下内
(AMA0190) 表層	1	式			第0018号下内
合 計					

第0007号 内訳書  
打継目工

1 式

(上段：前回 下段：今回)

名 称	数 量	単 位	単 価	金 額	摘 要
(AMA0240) 打継目工	1	式			第0019号下内
合 計					

第0008号 内訳書  
付帯工

1 式

(上段：前回 下段：今回)

名 称	数 量	単 位	単 価	金 額	摘 要
(AMA0230) 土のう工	1	式			第0020号下内
合 計					

第0009号 内訳書  
道路付属物工

1 式

(上段：前回 下段：今回)

名 称	数 量	単 位	単 価	金 額	摘 要
(AMA0210) 車止め					第0021号下内
	1	式			
(AMA0220) 道路反射鏡					第0022号下内
	1	式			
合 計					

第0010号 内訳書  
民地摺付工

1 式

(上段：前回 下段：今回)

名 称	数 量	単 位	単 価	金 額	摘 要
(AMA0200) 民地摺付					第0023号下内
	1	式			
合 計					

第0011号 内訳書  
仮設工

1 式

(上段：前回 下段：今回)

名 称	数 量	単 位	単 価	金 額	摘 要
(AMA0250) 仮舗装					第0024号下内
	1	式			
(AMA0260) 段差摺付工					第0025号下内
	1	式			
(AMA0270) 仮覆工					第0026号下内
	1	式			
合 計					



第0012号 内訳書  
交通管理工

1 式

(上段：前回 下段：今回)

名 称	数 量	単 位	単 価	金 額	摘 要
(AMA0280) 交通誘導警備員	1	式			第0027号下内
合 計					

第0910号 内訳書  
運搬費

1 式

(上段：前回 下段：今回)

名 称	数 量	単 位	単 価	金 額	摘 要
(AMA0290) 仮設材運搬費	1	式			第0028号下内
合 計					

第0915号 内訳書  
準備費

1 式

(上段：前回 下段：今回)

名 称	数 量	単 位	単 価	金 額	摘 要
(AMA0300) 試掘工	1	式			第0029号下内
(AMA0310) 土砂検定費	1	式			第0030号下内
合 計					

第0985号 内訳書  
スクラップ評価額

1 式

(上段：前回 下段：今回)

名 称	数 量	単 位	単 価	金 額	摘 要
(TJ0080) スクラップ 鉄 H1	1	式			
(TJ0090) スクラップ ステンレス 18Cr:8Ni	1	式			
合 計					

第0001号 下位内訳書  
 AMA0010 舗装版切断

1 式 当り  
 適用年版 T0404  
 (上段：前回 下段：今回)

名 称	数 量	単 位	単 価	金 額	摘 要
(CB430510) 舗装版切断					第0001号単価表
J01=アスファルト舗装版, J02=15cm以下, J05=全ての費用	48	m			
合 計					
	1	式			円/式

第0002号 下位内訳書  
 AMA0030 舗装版破碎

1 式 当り  
 適用年版 T0404  
 (上段：前回 下段：今回)

名 称	数 量	単 位	単 価	金 額	摘 要
(CB430310) 舗装版破碎					第0002号単価表
J01=アスファルト舗装版, J02=有り, J04=4cmを超え10cm以下, J06=有り, J07=全ての費用	4	m2			
(CB210720) 舗装版破碎積込(小規模土工)					第0003号単価表
J01=全ての費用	8	m2			
(CB440500) 舗装版破碎積込					第0004号単価表
	274	m2			
合 計					
	1	式			円/式

第0003号 下位内訳書  
AMA0040 コンクリート構造物取壊し

1 式 当り  
適用年版 T0404  
(上段：前回 下段：今回)

名 称	数 量	単 位	単 価	金 額	摘 要
(SJ0010) コンクリート削孔 ダイヤモンドコア抜き	1	本			第0005号単価表
(WB824010) 構造物とりこわし J01=無筋構造物, J02=人力施 工, J03=無し, J04=無し	0.1	m3			第0006号単価表
(WB824010) 構造物とりこわし J01=鉄筋構造物, J02=人力施 工, J03=無し, J04=無し	2	m3			第0007号単価表
合 計					
	1	式			円/式

第0004号 下位内訳書  
AMA0050 道路反射鏡撤去

1 式 当り  
適用年版 T0404  
(上段：前回 下段：今回)

名 称	数 量	単 位	単 価	金 額	摘 要
(SJ0020) 道路反射鏡撤去	1	式			第0008号単価表
合 計					
	1	式			円/式

第0005号 下位内訳書  
AMA0070 掘削

1 式 当り  
適用年版 T0404  
(上段：前回 下段：今回)

名 称	数 量	単 位	単 価	金 額	摘 要
(CB210100) 掘削					第0009号単価表
J01=土砂, J02=現場制約あり	1	m3			
(CB210100) 掘削					第0010号単価表
J01=土砂, J02=上記以外(小規模), J06=小規模(標準以外)	9	m3			
(CB210100) 掘削					第0011号単価表
J01=土砂, J02=上記以外(小規模), J06=小規模(標準)	8	m3			
合 計					
	1	式			円/式

第0006号 下位内訳書  
AMA0060 床掘

1 式 当り  
適用年版 T0404  
(上段：前回 下段：今回)

名 称	数 量	単 位	単 価	金 額	摘 要
(SJ9010) バックホウ床掘り 山積0.13m3					第0012号単価表
	23	m3			
合 計					
	1	式			円/式

第0007号 下位内訳書  
 AMA0080 埋戻し

1 式 当り  
 適用年版 T0404  
 (上段：前回 下段：今回)

名 称	数 量	単 位	単 価	金 額	摘 要
(CB210410) 埋戻し					第0013号単価表
J01=現場制約あり, J02=土砂, J03=有り	6	m3			
合 計					
	1	式			円/式

名 称	数 量	単 位	単 価	金 額	摘 要
(Z150001300) 殻運搬、舗装版破碎 人力積込、DID区間なし、2tダンプトラック、 1.5km以下	0.2	m3			
(CB227010) 殻運搬  J01=舗装版破碎, J02=機械積込(小規模土 工), J03=無し, J09=1.0km以下, J13=全 ての費用	0.8	m3			第0014号単価表
(CB440510) 運搬(電線共同溝)  J01=アスファルト塊, J02=無し, J03=2.0km以下	18	m3			第0015号単価表
(Z150001020) 殻運搬、コンクリート(無筋・鉄筋)構造物 人力積込、DID区間なし、2tダンプトラック、 1.5km以下	2	m3			
(CB210110) 土砂等運搬  J01=小規模, J02=バックホウ山積0.13m3(平 積0.1m3), J03=土砂(岩塊・玉石混り土 含む), J04=有り, J16=15.0km以下	27	m3			第0016号単価表
(CB210110) 土砂等運搬  J01=小規模, J02=バックホウ山積0.28m3(平 積0.2m3), J03=土砂(岩塊・玉石混り土 含む), J04=無し, J13=1.0km以下	8	m3			第0017号単価表
(CB010410) 現場発生品・支給品運搬  J01=クレーン装置付2t級2t吊, J02=14.0km以 下, J03=0.1t以下	1	回			第0018号単価表
合 計					
	1	式			円/式

第0009号 下位内訳書  
AMA0100 残土等処分

1 式 当り  
適用年版 T0404  
(上段：前回 下段：今回)

名 称	数 量	単 位	単 価	金 額	摘 要
(Z132597000) 廃材処理料 (東部地区) A S 殻	19	m3			
(Z132597010) 廃材処理料 (東部地区) 無筋 C o 殻	0.1	m3			
(Z132597020) 廃材処理料 (東部地区) 有筋 C o 殻	2	m3			
(Z132597040) 廃材処理料 (東部地区) 路盤材 (上層・下層)	8	m3			
(UZA000360) 建設発生土処分費 (指定処分A) U C R 久里浜港 (ほぐし土)	32	m3			
合 計					
	1	式			円/式

第0010号 下位内訳書  
AMA0110 舗装版切断濁水処理工

1 式 当り  
適用年版 T0404  
(上段：前回 下段：今回)

名 称	数 量	単 位	単 価	金 額	摘 要
(SJ0030) 舗装版切断濁水処理工	1	式			第0019号単価表
合 計					
	1	式			円/式

第0011号 下位内訳書  
AMA0120 U型側溝

1 式 当り  
適用年版 T0404  
(上段：前回 下段：今回)

名 称	数 量	単 位	単 価	金 額	摘 要
(SJ0040) プレキャストU型側溝 PU9-240	23	m			第0020号単価表
(SJ0050) 現場打ちU型側溝 GOU7-H760	4	m			第0025号単価表
(SJ0060) 蓋版工 GUF7-240 : PUF4-240	23	m			第0029号単価表
合 計					
	1	式			円/式

第0012号 下位内訳書  
AMA0130 横断側溝

1 式 当り  
適用年版 T0404  
(上段：前回 下段：今回)

名 称	数 量	単 位	単 価	金 額	摘 要
(SJ0080) 現場打ち横断水抜き GOU6-H620	4	m			第0034号単価表
合 計					
	1	式			円/式



第0013号 下位内訳書  
AMA0140 集水桝

1 式 当り  
適用年版 T0404  
(上段：前回 下段：今回)

名 称	数 量	単 位	単 価	金 額	摘 要
(SJ0090) 現場打ち集水桝 GM5-H900-T-14	1	基			第0036号単価表
(SJ0100) 現場打ち集水桝 GM5-H925-T-14	1	基			第0038号単価表
(SJ0110) 現場打ち集水桝 GM5-H1100-T-14	1	基			第0039号単価表
合 計					
	1	式			円/式

第0014号 下位内訳書  
AMA0150 路盤工

1 式 当り  
適用年版 T0404  
(上段：前回 下段：今回)

名 称	数 量	単 位	単 価	金 額	摘 要
(SJ9040) 路盤工 (人力) タハ <sup>®</sup> ・RC-40 t=20cm 2層 昼間	11	m <sup>2</sup>			第0040号単価表
合 計					
	1	式			円/式

第0015号 下位内訳書  
AMA0160 下層路盤

1 式 当り  
適用年版 T0404  
(上段：前回 下段：今回)

名 称	数 量	単 位	単 価	金 額	摘 要
(SJ0120) 下層路盤 0.1BH・3t振動ローラー	8	m <sup>2</sup>			第0041号単価表
合 計					
	1	式			円/式

第0016号 下位内訳書  
AMA0170 不陸整正

1 式 当り  
適用年版 T0404  
(上段：前回 下段：今回)

名 称	数 量	単 位	単 価	金 額	摘 要
(SJ0130) 不陸整正 0.1BH・3t振動ローラー・補足材無し	8	m2			第0043号単価表
(SJ0140) 不陸整正 0.1BH・3t振動ローラー・補足材有り	274	m2			第0045号単価表
合 計					
	1	式			円/式

第0017号 下位内訳書  
AMA0180 基層

1 式 当り  
適用年版 T0404  
(上段：前回 下段：今回)

名 称	数 量	単 位	単 価	金 額	摘 要
(CB410240) 基層(車道・路肩部)  J01=1.4m以上3.0m以 下, J02=mm, J03=mm, J04=50 mm, J05=各 種(2.30以上2.40t/m3未満), J06=フ ライムコート PK-3, J07=全ての費用	274	m2			第0047号単価表
合 計					
	1	式			円/式

名 称	数 量	単 位	単 価	金 額	摘 要
(CB410260) 表層(車道・路肩部)  J01=1.4m未満(仕上厚50mm以下), J02=50mm, J03=mm, J04=mm, J05=各種(2.30以上2.40t/m3未満), J06=ﾌﾞﾗｲﾑｺｰﾄ PK-3, J07=全ての費用	12	m2			第0048号単価表
(CB410260) 表層(車道・路肩部)  J01=1.4m以上3.0m以下, J02=mm, J03=mm, J04=50mm, J05=各種(2.30以上2.40t/m3未満), J06=ｸﾞﾗｯｸｺｰﾄ PK-4, J07=全ての費用	274	m2			第0049号単価表
合 計					
	1	式			円/式

第0019号 下位内訳書  
AMA0240 打継目工

1 式 当り  
適用年版 T0404  
(上段：前回 下段：今回)

名 称	数 量	単 位	単 価	金 額	摘 要
(CB430510) 舗装版切断					第0001号単価表
J01=アスファルト舗装版, J02=15cm以下, J05=全ての費用	6	m			
(CB430310) 舗装版破碎					第0002号単価表
J01=アスファルト舗装版, J02=有り, J04=4cmを超え10cm以下, J06=有り, J07=全ての費用	1	m2			
(Z132543710) 舗装版切断濁水処分費 (東部地区) アスファルト舗装版					
	0.007	m3			
(CB227010) 殻運搬					第0014号単価表
J01=舗装版破碎, J02=機械積込(小規模土工), J03=無し, J09=1.0km以下, J13=全ての費用	0.06	m3			
(Z132597000) 廃材処理料 (東部地区) A S 殻					
	0.06	m3			
(CB410260) 表層(車道・路肩部)					第0049号単価表
J01=1.4m以上3.0m以下, J02=mm, J03=mm, J04=50 mm, J05=各種(2.30以上2.40t/m3未満), J06=クックコートPK-4, J07=全ての費用	1	m2			
合 計					
	1	式			円/式

第0020号 下位内訳書  
AMA0230 土のう工

1 式 当り  
適用年版 T0404  
(上段：前回 下段：今回)

名 称	数 量	単 位	単 価	金 額	摘 要
(WB252620) 土のう積工					第0050号単価表
J01=小口並べ, J02=仕拵・積立	2	m2			
合 計					
	1	式			円/式

第0021号 下位内訳書  
AMA0210 車止め

1 式 当り  
適用年版 T0404  
(上段：前回 下段：今回)

名 称	数 量	単 位	単 価	金 額	摘 要
(SJ0170) 車止め 撤去・再設置	1	基			第0051号単価表
合 計					
	1	式			円/式

第0022号 下位内訳書  
AMA0220 道路反射鏡

1 式 当り  
適用年版 T0404  
(上段：前回 下段：今回)

名 称	数 量	単 位	単 価	金 額	摘 要
(SJ0160) 道路反射鏡設置 DM1-2	1	基			第0052号単価表
合 計					
	1	式			円/式

第0023号 下位内訳書  
AMA0200 民地摺付

1 式 当り  
適用年版 T0404  
(上段：前回 下段：今回)

名 称	数 量	単 位	単 価	金 額	摘 要
(SJ0150) 民地摺付	17	m2			第0053号単価表
合 計					
	1	式			円/式

第0024号 下位内訳書  
AMA0250 仮舗装

1 式 当り  
適用年版 T0404  
(上段：前回 下段：今回)

名 称	数 量	単 位	単 価	金 額	摘 要
(SJ0200) 仮舗装 基層1.4m<W t=5cm 再生粗粒度As20	11	m2			第0055号単価表
(SJ0210) 仮舗装 表層1.4m<W t=5cm 再生密粒度As13	11	m2			第0057号単価表
合 計					
	1	式			円/式

第0025号 下位内訳書  
AMA0260 段差摺付工

1 式 当り  
適用年版 T0404  
(上段：前回 下段：今回)

名 称	数 量	単 位	単 価	金 額	摘 要
(CB410260) 表層(車道・路肩部) J01=1.4m未満(仕上厚50mm以下), J02=25mm, J03=mm, J04=mm, J05=各種(2.20以上2.30t/m3未満), J06=無し, J07=全ての費用	91	m2			第0059号単価表
(CB430310) 舗装版破碎 J01=アスファルト舗装版, J02=有り, J04=4cm以下, J06=有り, J07=全ての費用	91	m2			第0060号単価表
(CB227010) 殻運搬 J01=舗装版破碎, J02=機械積込(小規模土工), J03=無し, J09=1.0km以下, J13=全ての費用	2	m3			第0014号単価表
(Z132597000) 廢材処理料(東部地区) AS殻	2	m3			
合 計					
	1	式			円/式

第0026号 下位内訳書  
AMA0270 仮覆工

1 式 当り  
適用年版 T0404  
(上段：前回 下段：今回)

名 称	数 量	単 位	単 価	金 額	摘 要
(SJ9130) 仮覆工 1500*500*50 61kg/枚 設置、撤去回数4回	5	m			第0061号単価表
合 計					
	1	式			円/式

第0027号 下位内訳書  
AMA0280 交通誘導警備員

1 式 当り  
適用年版 T0404  
(上段：前回 下段：今回)

名 称	数 量	単 位	単 価	金 額	摘 要
(WB010212) 交通誘導警備員B		人日			第0062号単価表
合 計					
	1	式			円/式

第0028号 下位内訳書  
AMA0290 仮設材運搬費

1 式 当り  
適用年版 T0404  
(上段：前回 下段：今回)

名 称	数 量	単 位	単 価	金 額	摘 要
(WB010020) 仮設材等の運搬(鋼矢板、H形鋼、覆工板、敷鉄)					第0063号単価表
J01=関東・中部・近畿, J02=10 km, J03=km, J04=12m以内, J05=各種(実数入 力), J06=0, J07=無, J08=円/t	0.61	t			現場管理費、一般管理 費の対象
(WB010030) 仮設材等の積み取り卸し費					第0064号単価表
J01=積み、取卸し(片道分)	0.61	t			現場管理費、一般管理 費の対象
(WB010020) 仮設材等の運搬(鋼矢板、H形鋼、覆工板、敷鉄)					第0063号単価表
J01=関東・中部・近畿, J02=10 km, J03=km, J04=12m以内, J05=各種(実数入 力), J06=0, J07=無, J08=円/t	0.61	t			現場管理費、一般管理 費の対象
(WB010030) 仮設材等の積み取り卸し費					第0064号単価表
J01=積み、取卸し(片道分)	0.61	t			現場管理費、一般管理 費の対象
合 計					
	1	式			円/式



名 称	数 量	単 位	単 価	金 額	摘 要
(CB430510) 舗装版切斷					第0001号単価表
J01=アスファルト舗装版, J02=15cm以下, J05=全ての費用	3	m			現場管理費、一般管理費の対象
(CB210720) 舗装版破砕積込(小規模土工)					第0003号単価表
J01=全ての費用	1	m2			現場管理費、一般管理費の対象
(CB210030) 床掘り					第0065号単価表
J01=土砂, J02=現場制約あり	0.5	m3			現場管理費、一般管理費の対象
(CB210410) 埋戻し					第0013号単価表
J01=現場制約あり, J02=土砂, J03=有り	0.3	m3			現場管理費、一般管理費の対象
(CB210410) 埋戻し					第0013号単価表
J01=現場制約あり, J02=土砂, J03=有り	0.2	m3			現場管理費、一般管理費の対象
(Z002122003) 再生クワッシャー RC-40					現場管理費、一般管理費の対象
	0.2	m3			現場管理費、一般管理費の対象
(SJ0180) 仮舗装 基層1.4m<W t=5cm 再生粗粒度As20					第0066号単価表
	1	m2			現場管理費、一般管理費の対象
(SJ0190) 仮舗装 表層1.4m<W t=5cm 再生密粒度As13					第0067号単価表
	1	m2			現場管理費、一般管理費の対象
(Z132543710) 舗装版切斷濁水処分費(東部地区) アスファルト舗装版					
	0.007	m3			
(CB227010) 殻運搬					第0014号単価表
J01=舗装版破砕, J02=機械積込(小規模土工), J03=無し, J09=1.0km以下, J13=全ての費用	0.1	m3			現場管理費、一般管理費の対象
(Z132597000) 廃材処理料(東部地区) A S 殻					
	0.1	m3			
(CB210110) 土砂等運搬					第0068号単価表
J01=現場制約あり, J02=人力, J03=土砂(岩塊・玉石混り土含む), J04=有り, J18=14.5km以下	0.1	m3			現場管理費、一般管理費の対象

第0029号 下位内訳書  
AMA0300 試掘工

1 式 当り  
適用年版 T0404  
(上段：前回 下段：今回)

名 称	数 量	単 位	単 価	金 額	摘 要
(UZA000360) 建設発生土処分費（指定処分A） UCR久里浜港（ほぐし土）	0.2	m3			
合 計					
	1	式			円/式

第0030号 下位内訳書  
AMA0310 土砂検定費

1 式 当り  
適用年版 T0404  
(上段：前回 下段：今回)

名 称	数 量	単 位	単 価	金 額	摘 要
(Z149040200) 土砂検定費（溶出28項目） 1～28項目一括実施（別表-1）	1	検体			
合 計					
	1	式			円/式

名 称 / 規 格	東 京 単 価	構 成 比	地 区 単 価	明 細 情 報	摘 要
コンクリートカッタ[ハキューム式・湿式] 切削深20cm級 プレート径φ56cm	M001161010		【損料】		M001161010
特殊作業員	R0101				R0101
土木一般世話役	R0125				R0125
普通作業員	R0102				R0102
コンクリートカッタ (プレート) 径22インチ	Z006540003				Z006540003
ガソリン レキユラー	Z006704001				Z006704001
標準単価		積算単価			
	1 m	当り		円/m	
条 件 名 称	入 力 値		条 件 値		
J01 舗装版種別	1		アスファルト舗装版		
J02 アスファルト舗装版厚	1		15cm以下		
J05 費用の内訳	1		全ての費用		

名称 / 規格	東京単価	構成比	地区単価	明細情報	摘要
空気圧縮機[可搬式・エンジン駆動・スクウェア型] 吐出量3.5～3.7m3/min	L001090003		【賃料】		L001090003
さく岩機(コンクリートブレイカ) 20kg級	M000603016		【損料】		M000603016
特殊作業員	R0101				R0101
普通作業員	R0102				R0102
軽油 1.2号	Z006702002				Z006702002
標準単価		積算単価			
	1 m2	当り		円/m2	
条件名称	入力値	条件値			
J01 舗装版種別	1	アスファルト舗装版			
J02 障害等の有無	2	有り			
J04 舗装版厚	6	4cmを超え10cm以下			
J06 積込作業の有無	1	有り			
J07 費用の内訳	1	全ての費用			

第0003号 単価表 機労材構成比情報  
 CB210720 舗装版破碎積込(小規模土工)

1 m2 当り  
 適用年版 T0404

名 称 / 規 格	東 京 単 価	構 成 比	地 区 単 価	明 細 情 報	摘 要
小型バックホウ(クローラ) [標準]			【損料】		M000201034
排出ガス対策型(第2次基準) 山積0.13m3	M000201034				
運転手(特殊)					R0114
	R0114				
軽油					Z006702002
1.2号	Z006702002				
標準単価		積算単価			
	1 m2	当り		円/m2	
条 件 名 称	入 力 値		条 件 値		
J01 費用の内訳	1		全ての費用		

第0004号 単価表 機労材構成比情報  
CB440500 舗装版破碎積込

1 m2 当り  
適用年版 T0404

名称 / 規格	東京単価	構成比	地区単価	明細情報	摘要
バックホウ(クローラ) [超小旋回型・クレーン機能付き] 山積0.28m3(平積0.2m3) 1.7t吊	L001010010		【賃料】		L001010010
普通作業員	R0102				R0102
土木一般世話役	R0125				R0125
運転手(特殊)	R0114				R0114
軽油 1.2号	Z006702002				Z006702002
標準単価		積算単価			
	1 m2	当り		円/m2	

第0005号 単価表  
SJ0010 コンクリート削孔  
ダイヤモンドコア抜き

1 本 当り  
適用年版 T0404  
(上段:前回 下段:今回)

名称	数量	単位	単価	金額	摘要
(TJ0010) ダイヤモンドコア抜き 電気式、φ500、t=35cm、有筋	1	本			
(ZS3000004) 諸雑費(まるめ)	1	式			
合計					
	1	本			整数止め切捨て 円/本

第0006号 単価表  
WB824010 構造物とりこわし

1 m3 当り  
適用年版 T0404

名 称	数 量	単 位	単 価	金 額	摘 要
(Q001611002) 無筋構造物 昼間 人力施工 制約無	1	m3			[1]
(ZS3000004) 諸雑費(まるめ) Σ [1]	1	式			
合 計					
	1	m3			円/m3
条 件 名 称	入 力 値		条 件 値		
J01 構造物区分	1		無筋構造物		
J02 工法区分	2		人力施工		
J03 時間的制約の有無	1		無し		
J04 夜間作業の有無	1		無し		

第0007号 単価表  
WB824010 構造物とりこわし

1 m3 当り  
適用年版 T0404

名 称	数 量	単 位	単 価	金 額	摘 要
(Q001611008) 鉄筋構造物 昼間 人力施工 制約無	1	m3			[1]
(ZS3000004) 諸雑費(まるめ) Σ [1]	1	式			
合 計					
	1	m3			円/m3
条 件 名 称	入 力 値		条 件 値		
J01 構造物区分	2		鉄筋構造物		
J02 工法区分	2		人力施工		
J03 時間的制約の有無	1		無し		
J04 夜間作業の有無	1		無し		

第0008号 単価表  
SJ0020 道路反射鏡撤去

1 式 当り  
適用年版 T0404  
(上段：前回 下段：今回)

名 称	数 量	単 位	単 価	金 額	摘 要
(TJ0020) 鏡面撤去 φ800、1面	1	面			
(TJ0030) 支柱撤去 φ76.3、直柱	1	本			
(ZS3000004) 諸雑費(まるめ)	1	式			
合 計					
	1	式			整数止め切捨て 円/式

第0009号 単価表 機労材構成比情報  
CB210100 掘削

1 m3 当り  
適用年版 T0404

名 称 / 規 格	東 京 単 価	構 成 比	地 区 単 価	明 細 情 報	摘 要
普通作業員					R0102
	R0102				
標準単価		積算単価			
	1 m3	当り		円/m3	
条 件 名 称	入 力 値		条 件 値		
J01 土質	1		土砂		
J02 施工方法	4		現場制約あり		



第0010号 単価表 機労材構成比情報  
CB210100 掘削

1 m3 当り  
適用年版 T0404

名称 / 規格	東京単価	構成比	地区単価	明細情報	摘要
小型バックホウ(クロー) [標準]			【損料】		M000201034
排出ガス対策型(第2次基準) 山積0.13m3	M000201034				
運転手(特殊)					R0114
	R0114				
軽油					Z006702002
1.2号	Z006702002				
標準単価		積算単価			
	1 m3	当り		円/m3	
条件名称	入力値		条件値		
J01 土質	1		土砂		
J02 施工方法	5		上記以外(小規模)		
J06 施工数量	8		小規模(標準以外)		

第0011号 単価表 機労材構成比情報  
CB210100 掘削

1 m3 当り  
適用年版 T0404

名称 / 規格	東京単価	構成比	地区単価	明細情報	摘要
バックホウ(クローラ) [標準]			【損料】		M000202015
排ガス型(第2次) 山積0.28m3	M000202015				
運転手(特殊)					R0114
	R0114				
軽油					Z006702002
1.2号	Z006702002				
標準単価		積算単価			
	1 m3	当り		円/m3	
条件名称		入力値		条件値	
J01 土質		1	土砂		
J02 施工方法		5	上記以外(小規模)		
J06 施工数量		7	小規模(標準)		

第0012号 単価表  
SJ9010 バックホウ床掘り  
山積0.13m3

1 m3 当り  
適用年版 T0404  
(上段:前回 下段:今回)

名称	数量	単位	単価	金額	摘要
(TU0001) バックホウ床掘り 山積0.13m3	1	m3			
(ZS3000004) 諸雑費(まるめ)	1	式			
合計					
	1	m3			整数止め切捨て 円/m3

名称 / 規格	東京単価	構成比	地区単価	明細情報	摘要
タンパ°及びランマ 質量 60~80kg	L001180001		【賃料】		L001180001
普通作業員	R0102				R0102
特殊作業員	R0101				R0101
ガソリン レキユラー	Z006704001				Z006704001
標準単価		積算単価			
	1 m3	当り		円/m3	
条件名称	入力値	条件	値		
J01 施工方法	6	現場制約あり			
J02 土質	1	土砂			
J03 締固めの有無	1	有り			

名称 / 規格	東京単価	構成比	地区単価	明細情報	摘要
ダンプトラック[オンロード・ディーゼル]			【損料】		M000301001
2t積級	MP03010010				
運転手(一般)					R0115
	R0115				
軽油					Z006702002
1.2号	Z006702002				
標準単価		積算単価			
	1 m3	当り		円/m3	
条件名称	入力値		条件値		
J01 殻発生作業	3		舗装版破碎		
J02 積込工法区分	4		機械積込(小規模土工)		
J03 DID区間の有無	1		無し		
J09 運搬距離(km) (DID区間無)	2		1.0km以下		
J13 費用の内訳	1		全ての費用		

第0015号 単価表 機労材構成比情報  
 CB440510 運搬(電線共同溝)

1 m3 当り  
 適用年版 T0404

名称 / 規格	東京単価	構成比	地区単価	明細情報	摘要
ダンプトラック[オンロード・ディーゼル]			【損料】		M000301002
4t積級	MP03010020				
運転手(一般)					R0115
	R0115				
軽油					Z006702002
1.2号	Z006702002				
標準単価		積算単価			
	1 m3	当り		円/m3	
条件名称	入力値		条件値		
J01 積載区分	2		アスファルト塊		
J02 DID区間の有無	1		無し		
J03 運搬距離(km) (DID区間無)	2		2.0km以下		

第0016号 単価表 機労材構成比情報  
CB210110 土砂等運搬

1 m3 当り  
適用年版 T0404

名称 / 規格	東京単価	構成比	地区単価	明細情報	摘要
ダンプトラック[オンロード・ディーゼル]			【損料】		M000301001
2t積級	MP03010010				
運転手(一般)					R0115
	R0115				
軽油					Z006702002
1.2号	Z006702002				
標準単価		積算単価			
	1 m3	当り		円/m3	
条件名称	入力値		条件値		
J01 土砂等発生現場	2		小規模		
J02 積込機種・規格	6		バックホ山積0.13m3(平積0.1m3)		
J03 土質	1		土砂(岩塊・玉石混り土含む)		
J04 DID区間の有無	2		有り		
J16 運搬距離(km)(DID区間有)	12		15.0km以下		

第0017号 単価表 機労材構成比情報  
CB210110 土砂等運搬

1 m3 当り  
適用年版 T0404

名称 / 規格	東京単価	構成比	地区単価	明細情報	摘要
ダンプトラック[オンロード・ディーゼル]			【損料】		M000301002
4t積級	MP03010020				
運転手(一般)					R0115
	R0115				
軽油					Z006702002
1.2号	Z006702002				
標準単価		積算単価			
	1 m3	当り		円/m3	
条件名称	入力値		条件値		
J01 土砂等発生現場	2		小規模		
J02 積込機種・規格	5		バックホ山積0.28m3(平積0.2m3)		
J03 土質	1		土砂(岩塊・玉石混り土含む)		
J04 DID区間の有無	1		無し		
J13 運搬距離(km)(DID区間無)	2		1.0km以下		

第0018号 単価表 機労材構成比情報  
CB010410 現場発生産品・支給品運搬

1 回 当り  
適用年版 T0404

名 称 / 規 格	東 京 単 価	構 成 比	地 区 単 価	明 細 情 報	摘 要
トラック[クレーン装置付]			【損料】		M000302009
ペーパトラック2t級 吊能力2.0t	M000302009				
運転手(特殊)					R0114
	R0114				
普通作業員					R0102
	R0102				
軽油					Z006702002
1.2号	Z006702002				
標準単価		積算単価			
	1 回	当り		円/回	
条 件 名 称	入 力 値		条 件 値		
J01 トラック機種	1		クレーン装置付2t級2t吊		
J02 片道運搬距離(km)	4		14.0km以下		
J03 1回当り平均積載質量(t)	1		0.1t以下		

第0019号 単価表  
SJ0030 舗装版切断濁水処理工

1 式 当り  
適用年版 T0404  
(上段：前 回 下段：今 回)

名 称	数 量	単 位	単 価	金 額	摘 要
(Z132543710) 舗装版切断濁水処分費 (東部地区) アスファルト舗装版	0.076	m3			
(Z132542700) 舗装版切断濁水運搬費 ダンプトラック 2 t 積級	1	回			
合 計					
	1	式			整数止め切捨て 円/式



第0020号 単価表  
 SJ0040 プレキャストU型側溝  
 PU9-240

10 m 当り  
 適用年版 T0404  
 (上段：前回 下段：今回)

名 称	数 量	単 位	単 価	金 額	摘 要
(SJ9080) 基礎砕石工 (ハックホ山積0.13m3) RC-40 仕上げ厚10cm	5.15	m <sup>2</sup>			第0021号単価表
(UZD000730) 基礎板 (400) 2000×400×100mm	5	個			
(TJ0070) 基礎コンクリート板設置 400*100*2000	10	m			
(WB821410) U型側溝	10	m			第0022号単価表
(CB224710) 目地板	0.066	m <sup>2</sup>			第0023号単価表
(CD240010) コンクリート	0.66	m <sup>3</sup>			第0024号単価表
(ZS3000004) 諸雑費(まるめ)	1	式			
合 計					
	1	m			整数止め切捨て 円/m

第0021号 単価表

SJ9080

基礎砕石工 (ハック材山積0.13m3)  
RC-40 仕上げ厚10cm

100 m2 当り

適用年版 T0404

(上段：前回 下段：今回)

名 称	数 量	単 位	単 価	金 額	摘 要
(TU0002) 基礎砕石工 (ハック材山積0.13m3) タパ 仕上げ厚t=10cm	100	m2			
(Z002122003) 再生クラッシャーラン RC-40	12	m3			100*10/100*(1+0.2)
(ZS3000004) 諸雑費(まるめ)	1	式			
合 計					
	1	m2			整数止め切捨て 円/m2

名 称	数 量	単 位	単 価	金 額	摘 要
(Q001365002) U型側溝 昼間 L600 300kg以下 制約無	10	m			[1]
(Y000300000) -00001 落蓋式U型側溝 240*600mm	16.5	個			[1]
(ZS3000004) 諸雑費(まるめ) Σ [1]	1	式			
合 計					
	1	m			円/m
条 件 名 称	入 力 値	条 件 値			
J01 作業区分	1	据付け			
J02 L=1000・L=4000・L=5000使用の有無	1	無し			
J03 夜間作業の有無	1	無し			
J04 U型側溝の種類	4	側溝(各種)			
J06 U型側溝の規格・仕様	1	L=600mm			
J07 U型側溝の質量	2	60を超え300kg/個以下			
J08 時間的制約の有無	1	無し			
J09 施工箇所における補正	1	無し			
J10 基礎碎石施工の有無	2	無し			
J12 基礎碎石設計数量(実数入力)		m <sup>3</sup> /10m			

名称 / 規格	東京単価	構成比	地区単価	明細情報	摘要
普通作業員					R0102
	R0102				
土木一般世話役					R0125
	R0125				
瀝青質目地板					Z004150001
厚10mm	Z004152001				
標準単価		積算単価			
	1 m2	当り		円/m2	
条件名称	入力値		条件値		
J01 目地板の種類	1		瀝青質目地板t=10		

名称 / 規格	東京単価	構成比	地区単価	明細情報	摘要
普通作業員					R0102
	R0102				
特殊作業員					R0101
	R0101				
土木一般世話役					R0125
	R0125				
生コンクリート(高炉)					Z120300200
18-8-25(20) W/C指定無し	Z002012005				
標準単価		積算単価			
	1 m3	当り		円/m3	
条件名称	入力値	条件値			
J01 構造物種別	2	小型構造物			
J02 打設工法	4	人力打設			
J03 コンクリート規格	6	高炉セメント B18-8 W/C指定無し			
J05 養生工の種類	2	一般養生			
J07 現場内小運搬の有無	2	無し			
J13 費用の内訳	1	全ての費用			
J14 生コンクリート割増の有無	2	有り			
J15 生コン小型車割増額(実数入力)	3,000	3000 円/m3			
J16 生コンその他割増額(実数入力)	0	0 円/m3			

第0025号 単価表  
 SJ0050 現場打ちU型側溝  
 GOU7-H760

10 m 当り  
 適用年版 T0404  
 (上段：前回 下段：今回)

名 称	数 量	単 位	単 価	金 額	摘 要
(SJ9090) 基礎砕石工 (ハックホ山積0.13m3) RC-40 仕上げ厚15cm	8	m <sup>2</sup>			第0026号単価表
(CB240210) 型枠	35.2	m <sup>2</sup>			第0027号単価表
(CB224710) 目地板	0.302	m <sup>2</sup>			第0023号単価表
(WB821430) 蓋版	10	枚			第0028号単価表
(CD240010) コンクリート	3.02	m <sup>3</sup>			第0024号単価表
(ZS3000004) 諸雑費(まるめ)	1	式			
合 計					
	1	m			整数止め切捨て 円/m

第0026号 単価表  
 SJ9090 基礎砕石工 (ハック材山積0.13m3)  
 RC-40 仕上げ厚15cm

100 m2 当り  
 適用年版 T0404  
 (上段：前回 下段：今回)

名 称	数 量	単 位	単 価	金 額	摘 要
(TU0003) 基礎砕石工 (ハック材山積0.13m3) タパ 仕上げ厚t=15cm	100	m2			
(Z002122003) 再生クワッシャー RC-40	18	m3			100*15/100*(1+0.2)
(ZS3000004) 諸雑費(まるめ)	1	式			
合 計					
	1	m2			整数止め切捨て 円/m2

第0027号 単価表 機労材構成比情報  
 CB240210 型枠

1 m2 当り  
 適用年版 T0404

名 称 / 規 格	東 京 単 価	構 成 比	地 区 単 価	明 細 情 報	摘 要
型わく工					R0133
	R0133				
普通作業員					R0102
	R0102				
土木一般世話役					R0125
	R0125				
標準単価		積算単価			
	1 m2	当り		円/m2	
条 件 名 称	入 力 値		条 件 値		
J01 型枠の種類	1	一般型枠			
J02 構造物の種類	2	小型構造物			

第0028号 単価表  
WB821430 蓋版

100 枚 当り  
適用年版 T0404

名 称	数 量	単 位	単 価	金 額	摘 要
(Q001367002) 蓋版コンクリート・鋼製 昼間 170kg以下 制約無	100	枚			[1]
(Y000301000) -00002 グレーチング溝蓋 400用 T-14 嵩上 普通目・滑止・ゴム付 995*490*100	100	枚			[1]
(ZS3000004) 諸雑費(まるめ) Σ [1]	1	式			
合 計					
	1	枚			円/枚
条 件 名 称		入 力 値		条 件 値	
J01 作業区分	1	据付け			
J02 夜間作業の有無	1	無し			
J03 蓋版の種類	5	蓋版(各種)			
J05 規格・仕様区分	2	40を超え170kg/枚以下			
J06 時間的制約の有無	1	無し			
J07 施工箇所における補正	1	無し			

第0029号 単価表  
SJ0060 蓋版工  
GUF7-240 : PUF4-240

10 m 当り  
適用年版 T0404  
(上段:前回 下段:今回)

名 称	数 量	単 位	単 価	金 額	摘 要
(WB821430) 蓋版	2.5	枚			第0030号単価表
(SJ0070) 現場打ち甲蓋 GUF7-240 L=3.0m / 枚	2.5	枚			第0031号単価表
(ZS3000004) 諸雑費(まるめ)	1	式			
合 計					
	1	m			整数止め切捨て 円/m



名 称	数 量	単 位	単 価	金 額	摘 要
(Q001367001) 蓋版コンクリート・鋼製 昼間 40kg以下 制約無	100	枚			[1]
(Y000301000) -00003 グレーチング溝蓋 240用 T-14 嵩上 普通目・滑止・ゴム付 995*330*85	100	枚			[1]
(ZS3000004) 諸雑費(まるめ) Σ [1]	1	式			
合 計					
	1	枚			円/枚
条 件 名 称	入 力 値		条 件 値		
J01 作業区分	1		据付け		
J02 夜間作業の有無	1		無し		
J03 蓋版の種類	5		蓋版(各種)		
J05 規格・仕様区分	1		40kg/枚以下		
J06 時間的制約の有無	1		無し		
J07 施工箇所における補正	1		無し		

第0031号 単価表  
 SJ0070 現場打ち甲蓋  
 GUF7-240 L=3.0m / 枚

10 枚 当り  
 適用年版 T0404  
 (上段：前回 下段：今回)

名 称	数 量	単 位	単 価	金 額	摘 要
(UZD000010) リアスベストフレキシブル板 (240用) 6×290×2000mm	15	枚			
(CB240210) 型枠	0.561	m <sup>2</sup>			第0027号単価表
(WB810010) 鉄筋工[市場単価]	0.11	t			第0032号単価表
(CD240010) コンクリート	0.789	m <sup>3</sup>			第0033号単価表
(ZS3000004) 諸雑費(まるめ)	1	式			
合 計					
	1	枚			整数止め切捨て 円/枚

第0032号 単価表  
WB810010 鉄筋工[市場単価]

1 t 当り  
適用年版 T0404

名 称	数 量	単 位	単 価	金 額	摘 要
(Z001102008) 鉄筋コンクリート用棒鋼 SD295 D10	1.03	t			[1]
(Q001001002) 鉄筋工 加工・組立共 一般構造物	1	t			[1]
(ZS3000004) 諸雑費(まるめ) Σ [1]	1	式			
合 計					
	1	t			円/t
条 件 名 称	入 力 値	条 件 値			
J01 鉄筋材料規格・径	1	SD295 D10			
J02 規格・仕様区分	1	一般構造物			
J03 施工規模	2	10t未満			
J04 時間的制約を受ける場合の補正	2	無			
J05 夜間作業補正	2	無			
J06 トンネル内作業の補正	2	無			
J07 法面作業の補正	2	無			
J08 太径鉄筋補正	1	補正無(鉄筋割合10%未満含む)			
J09 構造物種別による補正	1	補正無(一般構造物)			

名称 / 規格	東京単価	構成比	地区単価	明細情報	摘要
普通作業員					R0102
	R0102				
特殊作業員					R0101
	R0101				
土木一般世話役					R0125
	R0125				
生コンクリート(高炉)					Z120300400
24-8-25(20) W/C指定無し	Z002012005				
標準単価		積算単価			
	1 m3	当り		円/m3	
条件名称	入力値	条件値			
J01 構造物種別	2	小型構造物			
J02 打設工法	4	人力打設			
J03 コンクリート規格	10	高炉セメント B24-8 W/C指定無し			
J05 養生工の種類	2	一般養生			
J07 現場内小運搬の有無	2	無し			
J13 費用の内訳	1	全ての費用			
J14 生コンクリート割増の有無	2	有り			
J15 生コン小型車割増額(実数入力)	3,000	3000 円/m3			
J16 生コンその他割増額(実数入力)	0	0 円/m3			

第0034号 単価表  
 SJ0080 現場打ち横断水抜き  
 GOU6-H620

10 m 当り  
 適用年版 T0404  
 (上段：前回 下段：今回)

名 称	数 量	単 位	単 価	金 額	摘 要
(SJ9090) 基礎砕石工 (ハックホ山積0.13m3) RC-40 仕上げ厚15cm	8	m <sup>2</sup>			第0026号単価表
(CB240210) 型枠	28.26	m <sup>2</sup>			第0027号単価表
(CB224710) 目地板	0.262	m <sup>2</sup>			第0023号単価表
(WB821430) 蓋版	10	枚			第0035号単価表
(CD240010) コンクリート	2.62	m <sup>3</sup>			第0024号単価表
(ZS3000004) 諸雑費(まるめ)	1	式			
合 計					
	1	m			整数止め切捨て 円/m

名 称	数 量	単 位	単 価	金 額	摘 要
(Q001367002) 蓋版コンクリート・鋼製 昼間 170kg以下 制約無	100	枚			[1]
(Y000301000) -00004 グレーチング溝蓋 400用 T-14 ボルト固定・ゴム付・滑止 995*500*55	100	枚			[1]
(ZS3000004) 諸雑費(まるめ) Σ [1]	1	式			
合 計					
	1	枚			円/枚
条 件 名 称	入 力 値		条 件 値		
J01 作業区分	1		据付け		
J02 夜間作業の有無	1		無し		
J03 蓋版の種類	5		蓋版(各種)		
J05 規格・仕様区分	2		40を超え170kg/枚以下		
J06 時間的制約の有無	1		無し		
J07 施工箇所における補正	1		無し		

第0036号 単価表  
 SJ0090 現場打ち集水桝  
 GM5-H900-T-14

1 基 当り  
 適用年版 T0404  
 (上段：前回 下段：今回)

名 称	数 量	単 位	単 価	金 額	摘 要
(SJ9090) 基礎砕石工 (ハックホク山積0.13m3) RC-40 仕上げ厚15cm	0.9	m2			第0026号単価表
(CB240210) 型枠	5.746	m2			第0027号単価表
(WB821430) 蓋版	1	枚			第0037号単価表
(CD240010) コンクリート	0.481	m3			第0024号単価表
(ZS3000004) 諸雑費(まるめ)	1	式			
合 計					
	1	基			整数止め切捨て 円/基

名 称	数 量	単 位	単 価	金 額	摘 要
(Q001367001) 蓋版コンクリート・鋼製 昼間 40kg以下 制約無	100	枚			[1]
(Y000301000) -00005 グレーチング 樹蓋 500*600用 T-14 110° 開閉・普通目・滑止 500*700*55	100	枚			[1]
(ZS3000004) 諸雑費(まるめ) Σ [1]	1	式			
合 計					
	1	枚			円/枚
条 件 名 称	入 力 値		条 件 値		
J01 作業区分	1		据付け		
J02 夜間作業の有無	1		無し		
J03 蓋版の種類	5		蓋版(各種)		
J05 規格・仕様区分	1		40kg/枚以下		
J06 時間的制約の有無	1		無し		
J07 施工箇所における補正	1		無し		



第0038号 単価表  
 SJ0100 現場打ち集水桝  
 GM5-H925-T-14

1 基 当り  
 適用年版 T0404  
 (上段：前回 下段：今回)

名 称	数 量	単 位	単 価	金 額	摘 要
(SJ9090) 基礎砕石工 (バックホウ山積0.13m3) RC-40 仕上げ厚15cm	0.9	m2			第0026号単価表
(CB240210) 型枠	5.886	m2			第0027号単価表
(WB821430) 蓋版	1	枚			第0037号単価表
(CD240010) コンクリート	0.492	m3			第0024号単価表
(ZS3000004) 諸雑費(まるめ)	1	式			
合 計					
	1	基			整数止め切捨て 円/基

第0039号 単価表  
 SJ0110 現場打ち集水桝  
 GM5-H1100-T-14

1 基 当り  
 適用年版 T0404  
 (上段：前回 下段：今回)

名 称	数 量	単 位	単 価	金 額	摘 要
(SJ9090) 基礎砕石工 (ハックホ山積0.13m3) RC-40 仕上げ厚15cm	0.9	m2			第0026号単価表
(CB240210) 型枠	6.866	m2			第0027号単価表
(WB821430) 蓋版	1	枚			第0037号単価表
(CD240010) コンクリート	0.565	m3			第0024号単価表
(ZS3000004) 諸雑費(まるめ)	1	式			
合 計					
	1	基			整数止め切捨て 円/基

第0040号 単価表  
 SJ9040 路盤工 (人力)  
 タンパ・RC-40 t=20cm 2層 昼間

100 m2 当り  
 適用年版 T0404  
 (上段：前回 下段：今回)

名 称	数 量	単 位	単 価	金 額	摘 要
(TU0004) 路盤工 (人力) タンパ60~80kg t=15~20cm 2層 昼間	100	m2			
(Z002122003) 再生クワッシャー RC-40	25.4	m3			100*20/100*(1+0.27)
(ZS3000004) 諸雑費(まるめ)	1	式			
合 計					
	1	m2			整数止め切捨て 円/m2

第0041号 単価表  
 SJ0120 下層路盤  
 0.1BH・3t振動ローラー

100 m2 当り  
 適用年版 T0404  
 (上段：前回 下段：今回)

名 称	数 量	単 位	単 価	金 額	摘 要
(CB410031) 下層路盤(歩道部)	100	m2			第0042号単価表
(ZS3000004) 諸雑費(まるめ)	1	式			
合 計					
	1	m2			整数止め切捨て 円/m2

第0042号 単価表 機労材構成比情報  
CB410031 下層路盤(歩道部)

1 m2 当り  
適用年版 T0404

名称 / 規格	東京単価	構成比	地区単価	明細情報	摘要
小型バックホ(ローラ) [標準] 山積0.11m3(平積0.08m3)	L001011002		【賃料】		L001011002
振動ローラ(舗装用) [搭乗・コンバインド式] 運転質量3~4t	L001070011		【賃料】		L001070011
普通作業員	R0102				R0102
運転手(特殊)	R0114				R0114
特殊作業員	R0101				R0101
再生クラッシャーラン RC-40	ZP21220030				Z002122003
軽油 1.2号	Z006702002				Z006702002
標準単価		積算単価			
	1 m2	当り		円/m2	
条件名称	入力値		条件値		
J01 全仕上り厚(実数入力)	200		200 mm		
J02 施工区分	1		1層施工		
J03 材料	6		再生クラッシャーラン RC-40		
J04 費用の内訳	1		全ての費用		

第0043号 単価表

SJ0130

不陸整正

0.1BH・3t振動ローラー・補足材無し

100 m2 当り

適用年版 T0404

(上段：前回 下段：今回)

名 称	数 量	単 位	単 価	金 額	摘 要
(CB410031) 下層路盤(歩道部)	100	m2			第0044号単価表
(ZS3000004) 諸雑費(まるめ)	1	式			
合 計					
	1	m2			整数止め切捨て 円/m2

第0044号 単価表 機労材構成比情報  
CB410031 下層路盤(歩道部)

1 m2 当り  
適用年版 T0404

名称 / 規格	東京単価	構成比	地区単価	明細情報	摘要
小型バックホ(クロー) [標準] 山積0.11m3(平積0.08m3)	L001011002		【賃料】		L001011002
振動ロー(舗装用) [搭乗・コンバインド式] 運転質量3~4t	L001070011		【賃料】		L001070011
普通作業員	R0102				R0102
運転手(特殊)	R0114				R0114
特殊作業員	R0101				R0101
軽油 1.2号	Z006702002				Z006702002
標準単価		積算単価			
	1 m2	当り		円/m2	
条件名称	入力値	条件値			
J01 全仕上り厚(実数入力)	0	0 mm			
J02 施工区分	1	1層施工			
J03 材料	7	路盤材(各種)			
J04 費用の内訳	1	全ての費用			

第0045号 単価表

SJ0140

不陸整正

0.1BH・3t振動ローラー・補足材有り

100 m2 当り

適用年版 T0404

(上段：前回 下段：今回)

名 称	数 量	単 位	単 価	金 額	摘 要
(CB410031) 下層路盤(歩道部)	100	m2			第0046号単価表
(ZS3000004) 諸雑費(まるめ)	1	式			
合 計					
	1	m2			整数止め切捨て 円/m2

第0046号 単価表 機労材構成比情報  
CB410031 下層路盤(歩道部)

1 m2 当り  
適用年版 T0404

名称 / 規格	東京単価	構成比	地区単価	明細情報	摘要
小型バックホ(クロー) [標準] 山積0.11m3(平積0.08m3)	L001011002		【賃料】		L001011002
振動ローラ(舗装用) [搭乗・コンバインド式] 運転質量3~4t	L001070011		【賃料】		L001070011
普通作業員	R0102				R0102
運転手(特殊)	R0114				R0114
特殊作業員	R0101				R0101
再生クラッシュラン RC-40	ZP21220030				Z002122003
軽油 1.2号	Z006702002				Z006702002
標準単価		積算単価			
	1 m2	当り		円/m2	
条件名称	入力値		条件値		
J01 全仕上り厚(実数入力)	30		30 mm		
J02 施工区分	1		1層施工		
J03 材料	6		再生クラッシュラン RC-40		
J04 費用の内訳	1		全ての費用		



第0047号 単価表 機労材構成比情報  
CB410240 基層(車道・路肩部)

1 m2 当り  
適用年版 T0404

名称 / 規格	東京単価	構成比	地区単価	明細情報	摘要
アスファルトフィニッシュ [ホイール型]舗装幅1.4~3.0m	L001210001		【賃料】		L001210001
振動ローラ(舗装用)[搭乗・コンバインド式] 運転質量3~4t	L001070011		【賃料】		L001070011
タイヤローラ[普通型] 運転質量3~4t	L001060001		【賃料】		L001060001
普通作業員	R0102				R0102
特殊作業員	R0101				R0101
運転手(特殊)	R0114				R0114
土木一般世話役	R0125				R0125
アスファルト混合物 再生粗粒度As混合物 [20]、小型車	ZP41010020				Y001102000 -00007
アスファルト乳剤 PK-3 プライムコート用	Z004130002				Z004130002
軽油 1.2号	Z006702002				Z006702002
標準単価		積算単価			
	1 m2	当り		円/m2	
条件名称	入力値	条件	値		
J01 平均幅員	3		1.4m以上3.0m以下		
J02 1層当平均仕上厚 50mm以下			mm		
J03 1層当平均仕上厚 50mm超70mm以下			mm		
J04 1層当平均仕上厚 70mm以下	50		50 mm		

第0047号 単価表 機労材構成比情報  
CB410240 基層(車道・路肩部)

1 m2 当り  
適用年版 T0404

J05 材料	35	各種(2.30以上2.40t/m3未満)
J06 瀝青材料種類	2	プライムコート PK-3
J07 費用の内訳	1	全ての費用

第0048号 単価表 機劣材構成比情報  
CB410260 表層(車道・路肩部)

1 m2 当り  
適用年版 T0404

名称 / 規格	東京単価	構成比	地区単価	明細情報	摘要
振動ローラ(舗装用)[ハッドカイト式] 運転質量0.5~0.6t	M000804001		【損料】		M000804001
振動コンパクタ[前進型] 機械質量40~60kg	M000807001		【損料】		M000807001
特殊作業員	R0101				R0101
普通作業員	R0102				R0102
土木一般世話役	R0125				R0125
アスファルト混合物 再生密粒度As混合物 [13]、小型車	ZP41000030				Y001102000 -00008
アスファルト乳剤 PK-3 プライムコート用	Z004130002				Z004130002
ガソリン レギュラー	Z006704001				Z006704001
軽油 1.2号	Z006702002				Z006702002
標準単価		積算単価			
	1 m2	当り		円/m2	
条件名称	入力値	条件値			
J01 平均幅員	1	1.4m未満(仕上厚50mm以下)			
J02 1層当平均仕上厚 50mm以下	50	50 mm			
J03 1層当平均仕上厚 50mm超70mm以下		mm			
J04 1層当平均仕上厚 70mm以下		mm			
J05 材料	35	各種(2.30以上2.40t/m3未満)			
J06 瀝青材料種類	2	プライムコート PK-3			
J07 費用の内訳	1	全ての費用			

第0049号 単価表 機労材構成比情報  
CB410260 表層(車道・路肩部)

1 m2 当り  
適用年版 T0404

名称 / 規格	東京単価	構成比	地区単価	明細情報	摘要
アスファルトフィニッシュ [ホイール型]舗装幅1.4~3.0m	L001210001		【賃料】		L001210001
振動ローラ(舗装用)[搭乗・コンバインド式] 運転質量3~4t	L001070011		【賃料】		L001070011
タイヤローラ[普通型] 運転質量3~4t	L001060001		【賃料】		L001060001
普通作業員	R0102				R0102
特殊作業員	R0101				R0101
運転手(特殊)	R0114				R0114
土木一般世話役	R0125				R0125
アスファルト混合物 再生密粒度As混合物 [13]、小型車	ZP41000030				Y001102000 -00008
アスファルト乳剤 PK-4 タックコート用	Z004130003				Z004130003
軽油 1.2号	Z006702002				Z006702002
標準単価		積算単価			
	1 m2	当り		円/m2	
条件名称	入力値	条件	値		
J01 平均幅員	3		1.4m以上3.0m以下		
J02 1層当平均仕上厚 50mm以下			mm		
J03 1層当平均仕上厚 50mm超70mm以下			mm		
J04 1層当平均仕上厚 70mm以下	50		50 mm		

第0049号 単価表 機労材構成比情報  
CB410260 表層(車道・路肩部)

1 m2 当り  
適用年版 T0404

J05 材料	35	各種(2.30以上2.40t/m3未満)
J06 瀝青材料種類	1	タックコート PK-4
J07 費用の内訳	1	全ての費用

第0050号 単価表  
WB252620 土のう積工

10 m2 当り  
適用年版 T0404

名 称	数 量	単 位	単 価	金 額	摘 要
(Z006082001) 土のう 62×48cm	170	枚			[1]
(R0102) 普通作業員		人			[1]
(ZS3000004) 諸雑費(まるめ) Σ [1]	1	式			
合 計					
	1	m2			円/m2
条 件 名 称	入 力 値		条 件 値		
J01 作業区分	1	小口並べ			
J02 作業内容	2	仕拵・積立			

第0051号 単価表  
SJ0170 車止め  
撤去・再設置

1 基 当り  
適用年版 T0404  
(上段：前 回 下段：今 回)

名 称	数 量	単 位	単 価	金 額	摘 要
(TJ0060) 車止め 撤去・再設置 H650 W1400	1	基			
(ZS3000004) 諸雑費(まるめ)	1	式			
合 計					
	1	基			整数止め切捨て 円/基

第0052号 単価表  
 SJ0160 道路反射鏡設置  
 DM1-2

1 基 当り  
 適用年版 T0404  
 (上段：前回 下段：今回)

名 称	数 量	単 位	単 価	金 額	摘 要
(SJ9080) 基礎砕石工 (ハック山積0.13m3) RC-40 仕上げ厚10cm	0.36	m2			第0021号単価表
(UZD000589) 道路反射鏡支柱(メッキ+塗装) 標準色 φ76.3×3.2×4.0m:直柱	1	組			
(Z120770200) 道路反射鏡 ステンレス 1面 φ800	1	面			
(Z120720100) 注意シート 高輝度反射 400×120	1	枚			
(UZD000630) 管理用ステッカー 90×120 (道路反射鏡用)	1	枚			
(UZD000535) 支柱ステンレスキャップ φ76.3用	1	個			
(CD240010) コンクリート	0.15	m3			第0024号単価表
(CB240210) 型枠	1.2	m2			第0027号単価表
(TJ0040) 鏡面設置 φ800、1面	1	面			
(TJ0050) 支柱設置 φ76.3、直柱	1	本			
(ZS3000004) 諸雑費(まるめ)	1	式			
合 計					
	1	基			整数止め切捨て 円/基

第0053号 単価表  
SJ0150 民地摺付

100 m2 当り  
適用年版 T0404

(上段：前回 下段：今回)

名 称	数 量	単 位	単 価	金 額	摘 要
(SJ0130) 不陸整正 0.1BH・3t振動ローラー・補足材無し	100	m2			第0043号単価表
(SJ0120) 下層路盤 0.1BH・3t振動ローラー	100	m2			第0041号単価表
(CB410260) 表層(車道・路肩部)	100	m2			第0054号単価表
(ZS3000004) 諸雑費(まるめ)	1	式			
合 計					
	1	m2			整数止め切捨て 円/m2

第0054号 単価表 機労材構成比情報  
CB410260 表層(車道・路肩部)

1 m2 当り  
適用年版 T0404

名称 / 規格	東京単価	構成比	地区単価	明細情報	摘要
振動ローラ(舗装用)[ハッドガイト式] 運転質量0.5~0.6t	M000804001		【損料】		M000804001
振動コンパクタ[前進型] 機械質量40~60kg	M000807001		【損料】		M000807001
特殊作業員	R0101				R0101
普通作業員	R0102				R0102
土木一般世話役	R0125				R0125
アスファルト混合物 再生密粒度As混合物 [13]、小型車	ZP41000030				Y001102000 -00008
アスファルト乳剤 PK-3 プライムコート用	Z004130002				Z004130002
ガソリン レギュラー	Z006704001				Z006704001
軽油 1.2号	Z006702002				Z006702002
標準単価		積算単価			
	1 m2	当り		円/m2	
条件名称	入力値	条件	値		
J01 平均幅員	1		1.4m未満(仕上厚50mm以下)		
J02 1層当平均仕上厚 50mm以下	50		50 mm		
J03 1層当平均仕上厚 50mm超70mm以下			mm		
J04 1層当平均仕上厚 70mm以下			mm		
J05 材料	35		各種(2.30以上2.40t/m3未満)		
J06 瀝青材料種類	2		プライムコート PK-3		
J07 費用の内訳	1		全ての費用		



第0055号 単価表  
 SJ0200 仮舗装  
 基層1.4m<W t=5cm 再生粗粒度As20

100 m2 当り  
 適用年版 T0404  
 (上段：前回 下段：今回)

名 称	数 量	単 位	単 価	金 額	摘 要
(CB410240) 基層(車道・路肩部)	100	m2			第0056号単価表
(ZS3000004) 諸雑費(まるめ)	1	式			
合 計					
	1	m2			整数止め切捨て 円/m2

第0056号 単価表 機労材構成比情報  
CB410240 基層(車道・路肩部)

1 m2 当り  
適用年版 T0404

名称 / 規格	東京単価	構成比	地区単価	明細情報	摘要
振動ローラ(舗装用)[ハッドカイト式] 運転質量0.5~0.6t	M000804001		【損料】		M000804001
振動コンパクタ[前進型] 機械質量40~60kg	M000807001		【損料】		M000807001
特殊作業員	R0101				R0101
普通作業員	R0102				R0102
土木一般世話役	R0125				R0125
アスファルト混合物 再生粗粒度As混合物 [20]、小型車	ZP41010020				Y001102000 -00007
ガソリン レギュラー	Z006704001				Z006704001
軽油 1.2号	Z006702002				Z006702002
標準単価		積算単価			
	1 m2	当り		円/m2	
条件名称	入力値	条件値			
J01 平均幅員	1	1.4m未満(仕上厚50mm以下)			
J02 1層当平均仕上厚 50mm以下	50	50 mm			
J03 1層当平均仕上厚 50mm超70mm以下		mm			
J04 1層当平均仕上厚 70mm以下		mm			
J05 材料	34	各種(2.20以上2.30t/m3未満)			
J06 瀝青材料種類	5	無し			
J07 費用の内訳	1	全ての費用			

第0057号 単価表  
 SJ0210 仮舗装  
 表層1.4m<W t=5cm 再生密粒度As13

100 m2 当り  
 適用年版 T0404  
 (上段：前回 下段：今回)

名 称	数 量	単 位	単 価	金 額	摘 要
(CB410260) 表層(車道・路肩部)	100	m2			第0058号単価表
(ZS3000004) 諸雑費(まるめ)	1	式			
合 計					
	1	m2			整数止め切捨て 円/m2

第0058号 単価表 機労材構成比情報  
CB410260 表層(車道・路肩部)

1 m2 当り  
適用年版 T0404

名称 / 規格	東京単価	構成比	地区単価	明細情報	摘要
振動ローラ(舗装用)[ハッドカイト式] 運転質量0.5~0.6t	M000804001		【損料】		M000804001
振動コンパクタ[前進型] 機械質量40~60kg	M000807001		【損料】		M000807001
特殊作業員	R0101				R0101
普通作業員	R0102				R0102
土木一般世話役	R0125				R0125
アスファルト混合物 再生密粒度As混合物 [13]、小型車	ZP41000030				Y001102000 -00008
ガソリン レギュラー	Z006704001				Z006704001
軽油 1.2号	Z006702002				Z006702002
標準単価		積算単価			
	1 m2	当り		円/m2	
条件名称	入力値	条件値			
J01 平均幅員	1	1.4m未満(仕上厚50mm以下)			
J02 1層当平均仕上厚 50mm以下	50	50 mm			
J03 1層当平均仕上厚 50mm超70mm以下		mm			
J04 1層当平均仕上厚 70mm以下		mm			
J05 材料	34	各種(2.20以上2.30t/m3未満)			
J06 瀝青材料種類	5	無し			
J07 費用の内訳	1	全ての費用			

第0059号 単価表 機労材構成比情報  
CB410260 表層(車道・路肩部)

1 m2 当り  
適用年版 T0404

名称 / 規格	東京単価	構成比	地区単価	明細情報	摘要
振動ローラ(舗装用)[ハトガイト式] 運転質量0.5~0.6t	M000804001		【損料】		M000804001
振動コンパクタ[前進型] 機械質量40~60kg	M000807001		【損料】		M000807001
特殊作業員	R0101				R0101
普通作業員	R0102				R0102
土木一般世話役	R0125				R0125
アスファルト混合物 再生密粒度As混合物 [13]、小型車	ZP41000030				Y001102000 -00008
ガソリン レギュラー	Z006704001				Z006704001
軽油 1.2号	Z006702002				Z006702002
標準単価		積算単価			
	1 m2	当り		円/m2	
条件名称	入力値	条件値			
J01 平均幅員	1	1.4m未満(仕上厚50mm以下)			
J02 1層当平均仕上厚 50mm以下	25	25 mm			
J03 1層当平均仕上厚 50mm超70mm以下		mm			
J04 1層当平均仕上厚 70mm以下		mm			
J05 材料	34	各種(2.20以上2.30t/m3未満)			
J06 瀝青材料種類	5	無し			
J07 費用の内訳	1	全ての費用			

名称 / 規格	東京単価	構成比	地区単価	明細情報	摘要
空気圧縮機[可搬式・エンジン駆動・スクレ型] 吐出量3.5～3.7m3/min	L001090003		【賃料】		L001090003
さく岩機(コンクリートブレイカ) 20kg級	M000603016		【損料】		M000603016
特殊作業員	R0101				R0101
普通作業員	R0102				R0102
軽油 1.2号	Z006702002				Z006702002
標準単価		積算単価			
	1 m2	当り		円/m2	
条件名称	入力値	条件値			
J01 舗装版種別	1	アスファルト舗装版			
J02 障害等の有無	2	有り			
J04 舗装版厚	5	4cm以下			
J06 積込作業の有無	1	有り			
J07 費用の内訳	1	全ての費用			

第0061号 単価表  
 SJ9130 仮覆工 1500\*500\*50  
 61kg/枚 設置、撤去回数4回

10 m 当り  
 適用年版 T0404  
 (上段：前回 下段：今回)

名 称	数 量	単 位	単 価	金 額	摘 要
(TU0005) 仮覆工 1500*500*50 61kg/枚 設置、撤去回数4回	10	m			
(TU0006) 鋼製マット 50mm(81kg/m <sup>2</sup> ) 90日以内	225	m <sup>2</sup>			10*1.5*供用15日
(TU0007) 修理費及び損耗費(鋼製マット)	37.5	m <sup>2</sup> /現			10*1.5*1/2*(4+1)
(ZS3000004) 諸雑費(まるめ)	1	式			
合 計					
	1	m			整数止め切捨て 円/m

第0062号 単価表  
 WB010212 交通誘導警備員B

1 人日 当り  
 適用年版 T0404

名 称	数 量	単 位	単 価	金 額	摘 要
(R0804) 交通誘導警備員B		人			[1]
(ZS3000004) 諸雑費(まるめ) Σ[1]	1	式			
合 計					
	1	人日			円/人日

第0063号 単価表  
WB010020 仮設材等の運搬(鋼矢板、H形鋼、覆工板、敷鉄板等)

1 t 当り  
適用年版 T0404

名 称	数 量	単 位	単 価	金 額	摘 要
(Z006810001) 基本運賃区分A 製品長12m以内 10kmまで	1	t			[1]
(ZS3000004) 諸雑費(まるめ) Σ [1]	1	式			
合 計					
	1	t			円/t
条 件 名 称		入 力 値		条 件 値	
J01 発注機関区分	1		関東・中部・近畿		
J02 片道運搬距離(実数入力)	10		10 km		
J03 片道運搬距離(実数入力)			km		
J04 製品長区分	1		12m以内		
J05 運搬割増率	4		各種(実数入力)		
J06 運搬割増率(実数入力)	0		0		
J07 その他の諸料金の有無	2		無		
J08 その他の諸料金(実数入力)			円/t		

第0064号 単価表  
WB010030 仮設材等の積込み取卸し費

1 t 当り  
適用年版 T0404

名 称	数 量	単 位	単 価	金 額	摘 要
(Z006800001) 積込み.取卸し費(仮設材等)	1	t			
合 計					
	1	t			円/t
条 件 名 称		入 力 値		条 件 値	
J01 作業区分	3		積込み、取卸し(片道分)		



第0065号 単価表 機労材構成比情報  
CB210030 床掘り

1 m3 当り  
適用年版 T0404

名称 / 規格	東京単価	構成比	地区単価	明細情報	摘要
普通作業員					R0102
	R0102				
標準単価		積算単価			
	1 m3	当り		円/m3	
条件名称 入力値 条件値					
J01 土質	1	土砂			
J02 施工方法	6	現場制約あり			

第0066号 単価表  
SJ0180 仮舗装  
基層1.4m<W t=5cm 再生粗粒度As20

100 m2 当り  
適用年版 T0404  
(上段：前回 下段：今回)

名称	数量	単位	単価	金額	摘要
(CB410240) 基層(車道・路肩部)	100	m2			第0056号単価表 現場管理費、一般管理費の対象
(ZS3000004) 諸雑費(まるめ)	1	式			現場管理費、一般管理費の対象
合計					
	1	m2			整数止め切捨て 円/m2

第0067号 単価表  
 SJ0190 仮舗装  
 表層1.4m<W t=5cm 再生密粒度As13

100 m2 当り  
 適用年版 T0404  
 (上段：前回 下段：今回)

名 称	数 量	単 位	単 価	金 額	摘 要
(CB410260) 表層(車道・路肩部)	100	m2			第0058号単価表 現場管理費、一般管理費の対象
(ZS3000004) 諸雑費(まるめ)	1	式			現場管理費、一般管理費の対象
合 計					
	1	m2			整数止め切捨て 円/m2

第0068号 単価表 機労材構成比情報  
 CB210110 土砂等運搬

1 m3 当り  
 適用年版 T0404

名 称 / 規 格	東 京 単 価	構 成 比	地 区 単 価	明 細 情 報	摘 要
ダンプトラック[オンロード・ディーゼル] 2t積級	MP03010010		【損料】		M000301001
運転手(一般)	R0115				R0115
軽油 1.2号	Z006702002				Z006702002
標準単価		積算単価			
	1 m3	当り		円/m3	
条 件 名 称	入 力 値		条 件 値		
J01 土砂等発生現場	3		現場制約あり		
J02 積込機種・規格	7		人力		
J03 土質	1		土砂(岩塊・玉石混り土含む)		
J04 DID区間の有無	2		有り		
J18 運搬距離(km)(DID区間有)	12		14.5km以下		

登 録 単 価 一 覧 表

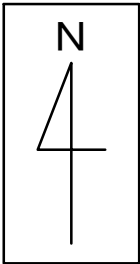
単価コード	名 称	単 位	適用年版	単 価	資源区分	管理費区分	摘 要
TJ0010	ダイヤモンドコア抜き 電気式、φ500、t=35cm、有筋	本	T0404	105,000	その他施 工単価等	全間接費対 象	見積り
TJ0020	鏡面撤去 φ800、1面	面	T0404	18,510	その他施 工単価等	全間接費対 象	見積り
TJ0030	支柱撤去 φ76.3、直柱	本	T0404	18,510	その他施 工単価等	全間接費対 象	見積り
TJ0040	鏡面設置 φ800、1面	面	T0404	18,510	その他施 工単価等	全間接費対 象	見積り
TJ0050	支柱設置 φ76.3、直柱	本	T0404	21,820	その他施 工単価等	全間接費対 象	見積り
TJ0060	車止め 撤去・再設置 H650 W1400	基	T0404	33,450	その他施 工単価等	全間接費対 象	見積り
TJ0070	基礎コンクリート板設置 400*100*2000	m	T0404	3,300	その他施 工単価等	全間接費対 象	見積り
TJ0080	スクラップ 鉄 H1	式	T0404	1,293	スクラップ 評価額		部独自
TJ0090	スクラップ ステンレス 18Cr:8Ni	式	T0404	2,632	スクラップ 評価額		部独自
TU0001	バックホウ床掘り 山積0.13m3	m3	T0404	3,670	その他施 工単価等	全間接費対 象	見積り
TU0002	基礎砕石工 (バックホウ山積0.13m3) タンバ 仕上厚t=10cm	m2	T0404	1,210	その他施 工単価等	全間接費対 象	見積り
TU0003	基礎砕石工 (バックホウ山積0.13m3) タンバ 仕上厚t=15cm	m2	T0404	1,290	その他施 工単価等	全間接費対 象	見積り
TU0004	路盤工 (人力) タンバ60~80kg t=15~20cm 2層 昼間	m2	T0404	2,870	その他施 工単価等	全間接費対 象	見積り
TU0005	仮覆工 1500*500*50 61kg/枚 設置、撤去回数4回	m	T0404	10,800	労務費	全間接費対 象	見積り
TU0006	鋼製マット 50mm(81kg/m2) 90日以内	m2	T0404	42	仮設材単 価等	全間接費対 象	部独自

登 録 単 価 一 覧 表

単価コード	名 称	単 位	適用年版	単 価	資源区分	管理費区分	摘 要
TU0007	修理費及び消耗費（鋼製マット）	m <sup>2</sup> /現	T0404	1,110	機械器具 損料	全間接費対象	部独自
Y000300000 -00001	落蓋式U型側溝 240*600mm	個	T0404	3,780	資材単価	全間接費対象	部独自
Y000301000 -00002	グレーチング溝蓋 400用 T-14 嵩上 普通目・滑止・ゴム付 995*490*100	枚	T0404	18,300	資材単価	全間接費対象	部独自
Y000301000 -00003	グレーチング溝蓋 240用 T-14 嵩上 普通目・滑止・ゴム付 995*330*85	枚	T0404	14,100	資材単価	全間接費対象	部独自
Y000301000 -00004	グレーチング溝蓋 400用 T-14 ボルト固定・ゴム付・滑止 995*500*55	枚	T0404	25,800	資材単価	全間接費対象	部独自
Y000301000 -00005	グレーチング柵蓋 500*600用 T-14 110° 開閉・普通目・滑止 500*700* 55	枚	T0404	18,000	資材単価	全間接費対象	部独自
Y001102000 -00007	アスファルト混合物 再生粗粒度As混合物 [20]、小型車	t	T0404	11,750	資材単価	全間接費対象	部独自
Y001102000 -00008	アスファルト混合物 再生密粒度As混合物 [13]、小型車	t	T0404	11,950	資材単価	全間接費対象	部独自



設 計 図		1 枚の内 1			
工事名称	市道3955号道路排水整備工事				
図面名称	位置図・平面図 標準横断面図・断面図・構造図	縮尺	各 記		
課長		係長			
審査		設計			
令和4年4月 日設計		図面番号	の第 号		
<b>横須賀市建設部道路整備課</b>					



位置図

記号

縮尺

1 : 2500

制定年度

市道3955号道路排水整備工事  
横須賀市長坂3丁目28番地先

施工箇所

至 長坂公園

長坂4丁目

したが橋

長坂3丁目

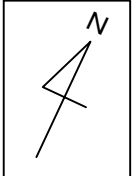
国道134号

市営長坂1丁目

佐島交差点

橋戸橋

111



A3 → A4 に縮小

平面図		
記号		
縮尺	1 : 250	制定年度

### 市道3955号道路排水整備工事 工事延長80.0m 幅員2.9~4.1m

舗装工 A=286.9m<sup>2</sup> 排水構造物工 L=35.0m 付帯工 1式

舗装工 [表層:再生密粒度As混合物[13] t=5cm、基層:再生粗粒度As混合物[20] t=5cm、不陸整形:補足材RC-40 3m<sup>3</sup>/100m<sup>2</sup>] ℓ=80.0m w=2.9~4.1m a=274.2m<sup>2</sup>

舗装工 [表層:再生密粒度As混合物[13] t=5cm、下層路盤:RC-40 t=20cm、不陸整形:補足材無し]

ℓ=7.1m w=2.2m a=12.7m<sup>2</sup>

土のう積工 a=2.0m<sup>2</sup>

現場打ち集水樹[GM5-H1100] N=1基

現場打ちU型側溝[GU7-平均H760] ℓ=4.7m

民地撥付 [表層:再生密粒度As混合物[13] t=5cm、下層路盤:RC-40 t=20cm、不陸整形:補足材無し] a=17.2m<sup>2</sup>

車止め[撤去・再設置] N=1基

現場打ち集水樹[GM5-H900] N=1基

道路反射鏡[DM1-2] N=1基

現場打ち横断水抜き[GOU6-平均H620] ℓ=4.7m

プレキャストU型側溝[PU9-240] ℓ=23.2m

蓋版工 [GUF7-240:PUF4-240 = 3:1] ℓ=23.2m

現場打ち集水樹[GM5-H925] N=1基

工事起点 [No. 0+0.0]

工事起点 [No. 4+0.0]

112



標準横断面図

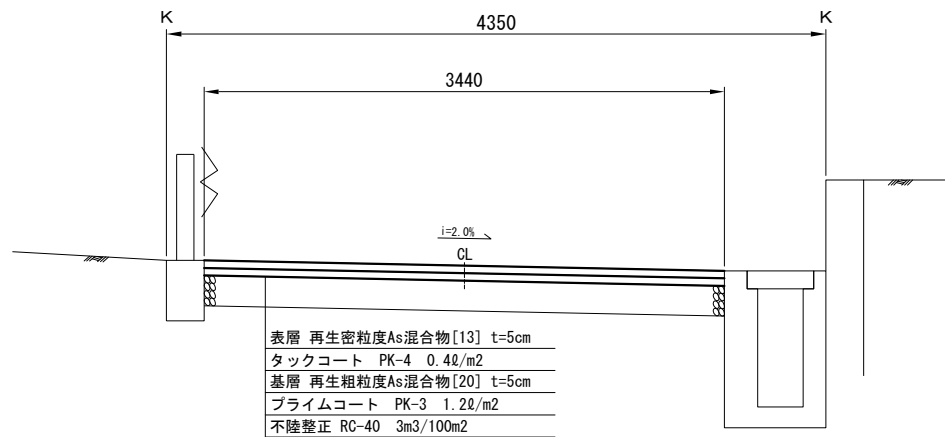
記号

縮尺

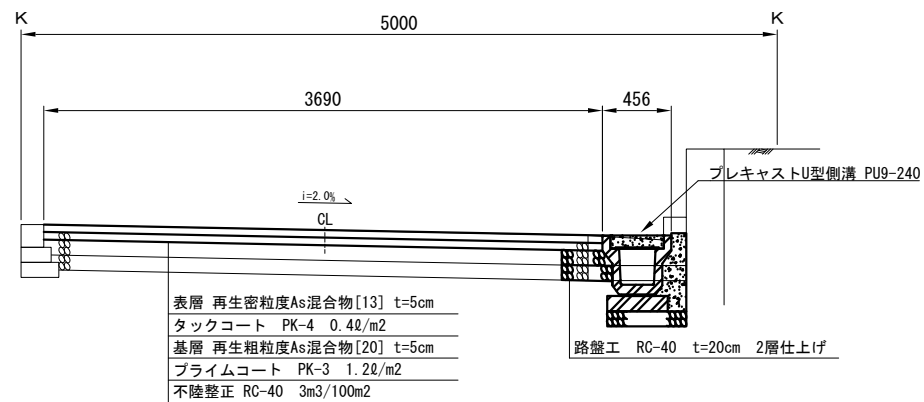
1 : 50

制定年度

No. 3+10 付近



No. 2 付近



断面図

記号

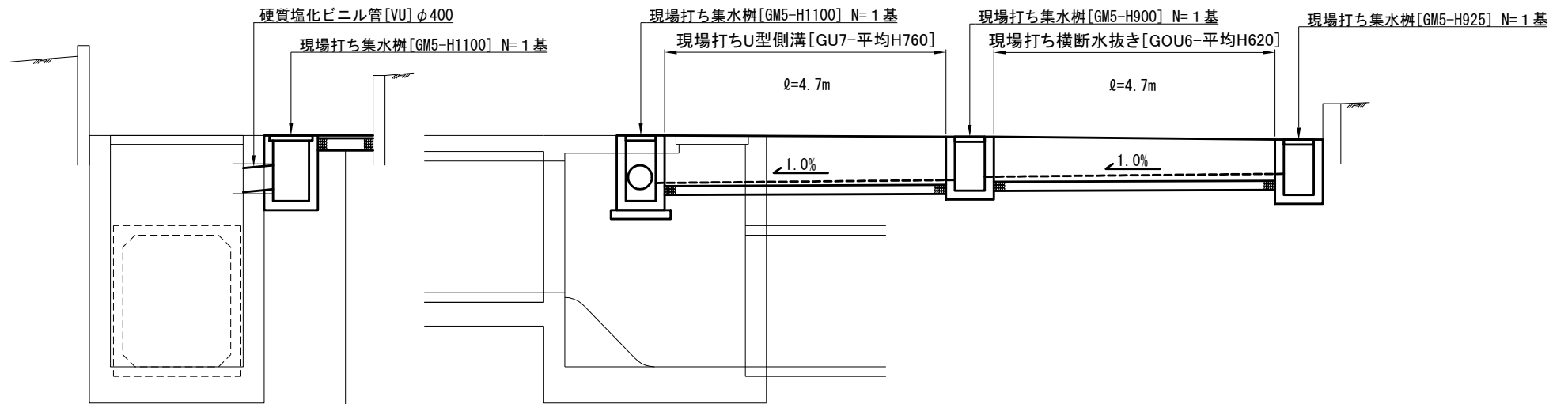
縮尺

1 : 100

制定年度

A-A' 断面

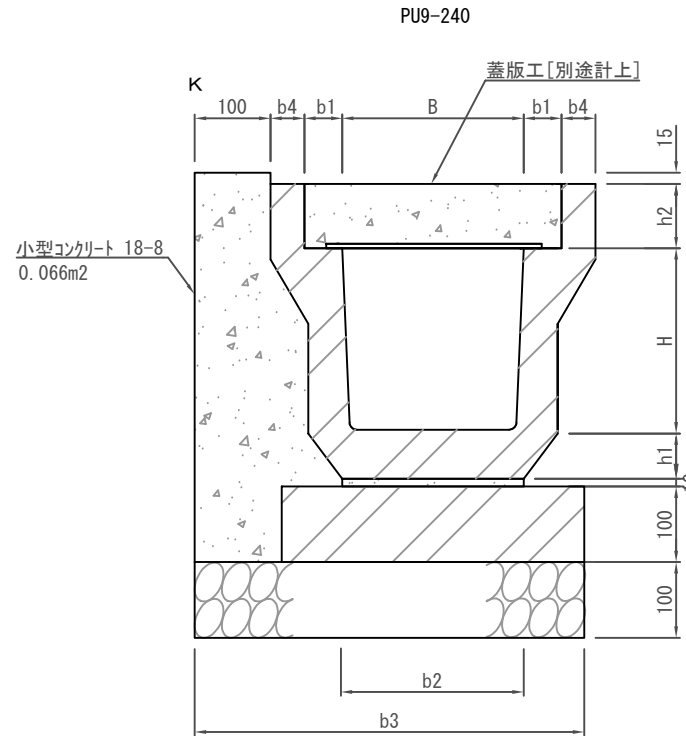
B-B' 断面



表層 再生密粒度As混合物[13] t=5cm  
 プライムコート PK-3 1.2 $\varnothing$ /m<sup>2</sup>  
 下層路盤 RC-40 t=20cm  
 不陸修正：補足材無し

プレキャストU型側溝

記号	PU9-240		
縮尺	1/10	制定年度	



プレキャストU型側溝

10m当り

記号	寸法表 (単位mm)								材料表						参考重量		
	B	b1	b2	b3	b4	H	h1	h2	Co基礎版 l=2000 個	U型側溝 l=600 本	基礎材 RC40, t=100		敷E/L外 1:3 m3	目地材 瀝青質板 m2	小型コンクリート 18-8 m3	Co基礎版 l=2000 kg/枚	U型側溝 l=600 kg/本
											m2	m3					
PU9- 240	240	48	240	515	60	240	60	85	5	16.5	5.150	0.515	0.024	0.066	0.660	200	88

注意事項

プレキャストU型側溝の標準寸法は各メーカーで異なるため、使用にあたっては同等品を使用する。

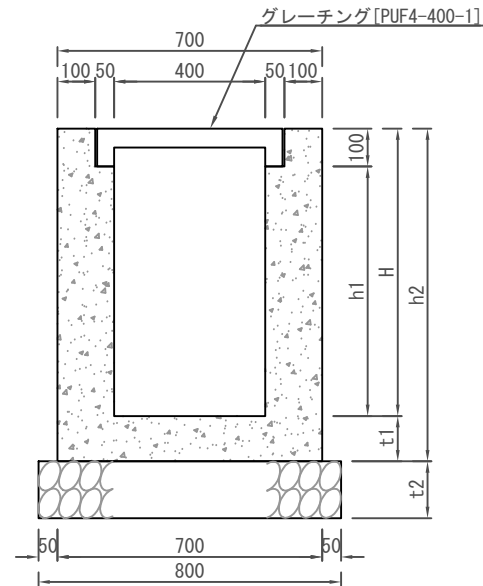
グレーチングはPUF4型、現場打ち甲蓋はGUF7型に対応。

現場打ちU型側溝 (車道用)

記号 GU7-H760

縮尺 1/20 制定年度 平成17年

GU7-H760  
溝幅400 (T-14)



現場打ちU型側溝 (車道用: グレーチング T14)

10m当り

記号	寸法表 (単位mm)					材料表					
	H	h1	h2	t1	t2	グレーチング 蓋 l=1000 枚	基礎材 RC40, t=t2		小型コンクリート 18-8 m3	目地材 瀝青質板 t=10 m2	小型型枠 m2
GU7-H 760	760	660	880	120	150	10.0	8.000	1.200	3.020	0.302	35.200

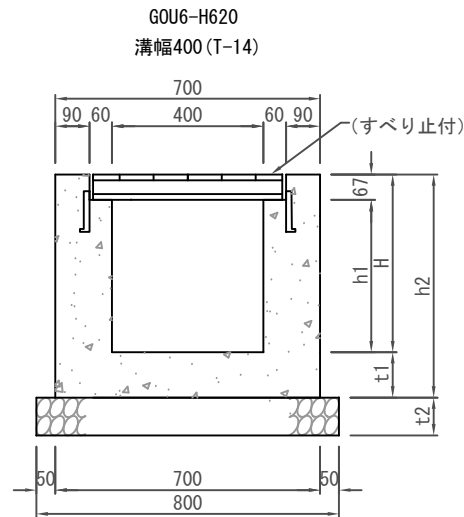
注意事項

グレーチングの寸法表示は、各メーカーで異なる為  
使用にあたっては同等品を使用する。

現場打ち横断水抜 (ボルト付き)

記号 GOU6-H620

縮尺 1/20 制定年度 平成17年



現場打ち横断水抜-溝幅400-T14 (ボルト付き)

10m当り

記号	寸法表 (単位mm)					材料表					
	H	h1	h2	t1	t2	グレーチング蓋 T14 l=1000 枚	基礎材 RC40, t=t2	小型コンクリート 18-8	目地材 瀝青質板 t=10	小型型枠	
GOU6-H 620	620	553	740	120	150	10.0	m2	m3	m3	m2	m2
							8.000	1.200	2.620	0.262	28.260

注意事項

グレーチングの寸法表示は、各メーカーで異なる為  
使用にあたっては同等品を使用する。

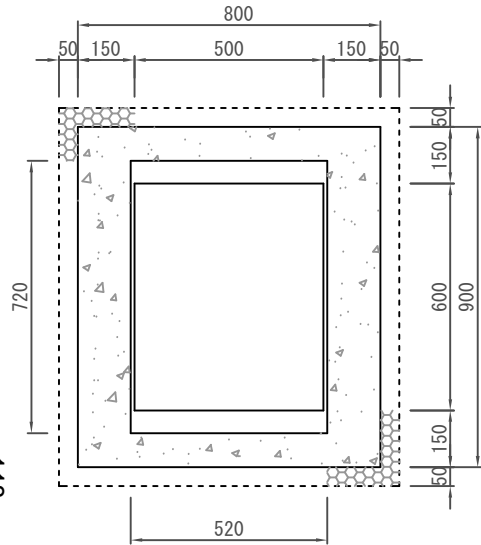
現場打ち集水桝 (車道用)

記号 GM5-H(深さ)-T(設計荷重)

縮尺 1/20 制定年度 平成17年

GM5-H(900~1100), T-14

内径500×600



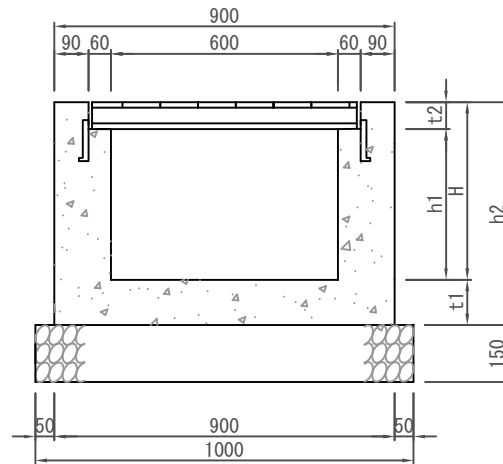
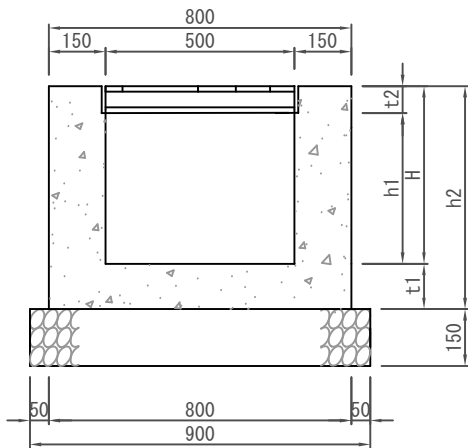
現場打ち集水桝 内径500\*600

1基当り

記号	寸法表 (mm)					材料表				
	H	h1	h2	t1	t2	グレーチング 蓋 受枠共 枚	基礎材 RC40, t=150		小型コンクリート 18-8	小型型枠
							m2	m3	m3	m2
GM5-H 900 -T14	900	839	1050	150	61	1.0	0.900	0.135	0.481	5.746
GM5-H 925 -T14	925	864	1075	150	61	1.0	0.900	0.135	0.492	5.886
GM5-H 1100 -T14	1100	1039	1250	150	61	1.0	0.900	0.135	0.565	6.866

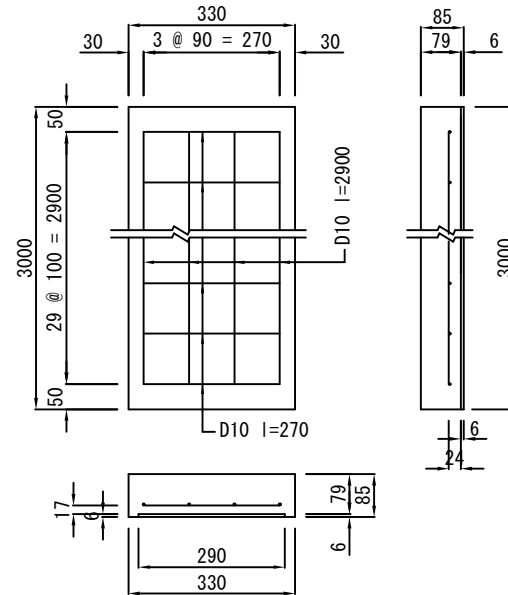
注意事項

グレーチングの標準寸法は各メーカーで異なるため、仕様にあたっては同等品を使用する。  
 グレーチングの目巾は細目・普通目を区分し、歩行者に対してはすべり止め加工を標準とする。



甲 蓋 (U形側溝用甲蓋)		
記号	GUF7-240	
縮尺	1/15	制定年度

GUF7-240 [溝幅240]  
L=3000/枚



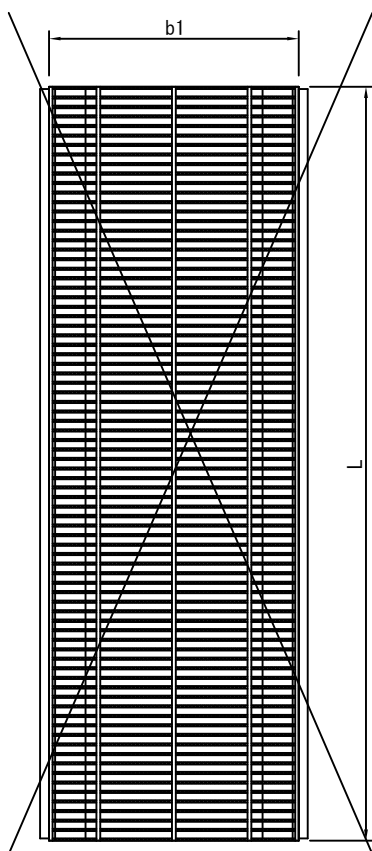
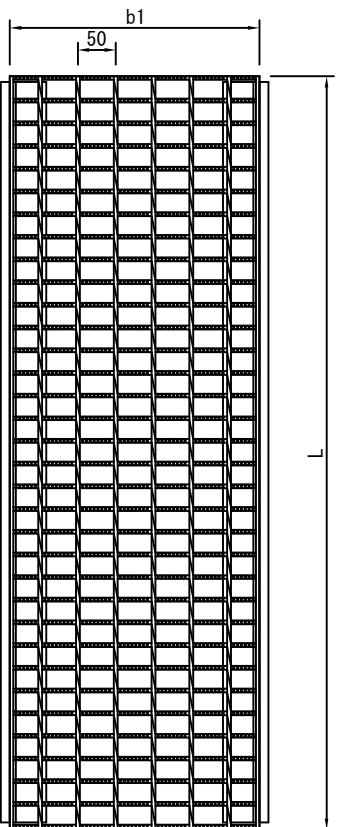
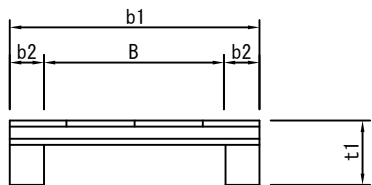
U形側溝用現場打ち甲蓋

10枚当り

記号	材料表				備 考	
	小型コンクリート	鉄筋		捨て型枠 L=2.0m 枚		小型型枠 m2
		D10 kg	D13 kg			
GUF7- 240	24-8 m3	110.320	—	15.000	0.561	L=3000/枚

※捨て型枠は、プラ捨て型枠又はスレート板と同等品以上とし、スレート板については「ノアスベストタイプ」を使用すること。

PUF4-240、400



グレーチング [U形側溝用嵩上げ型、水平]			
記号	PUF4-(溝幅)-(種別)		
縮尺	1/10	制定年度	

グレーチング (U形側溝用嵩上げ) 10m当り

記号	寸法表					参考重量 kg/枚	材料表 枚	摘要
	B	b1	b2	t1	l			
PUF4- 240 -1	240	330	45	85	995	22.4	10	普通目嵩上げ型
PUF4- 400 -1	400	490	45	100	995	41.5		T14ゴム付

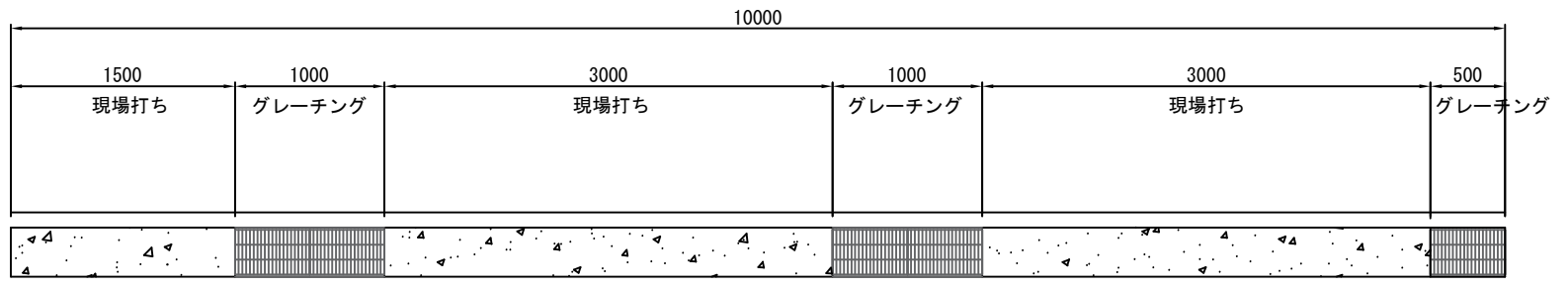
注意事項  
 グレーチングはゴム付とし、滑り止めを標準とする。  
 グレーチングの標準寸法は各メーカーで異なるため、使用にあたっては同等品を使用する。

120



現場打ち甲蓋、グレーチング配置図

記号			
縮尺	1/50	制定年度	



現場打ち:グレーチング  
3:1

121

道路反射鏡 (型枠基礎型)

記号 DM1-2

縮尺 1/40 制定年度 平成17年

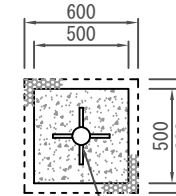
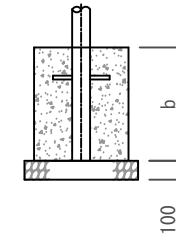
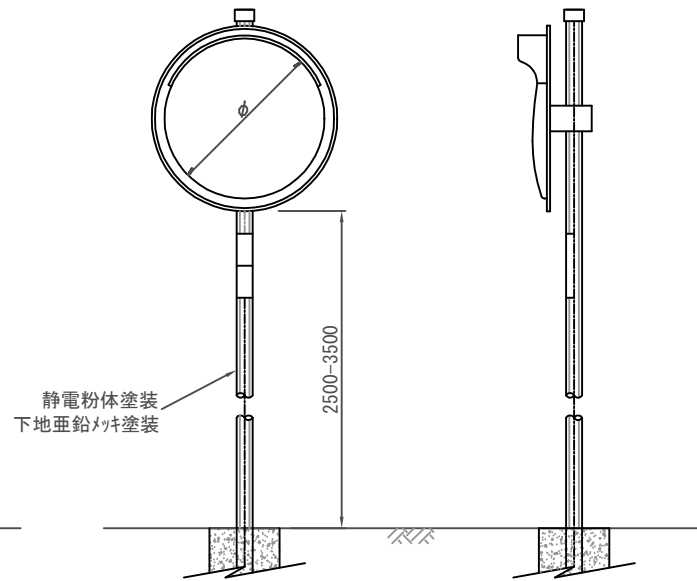
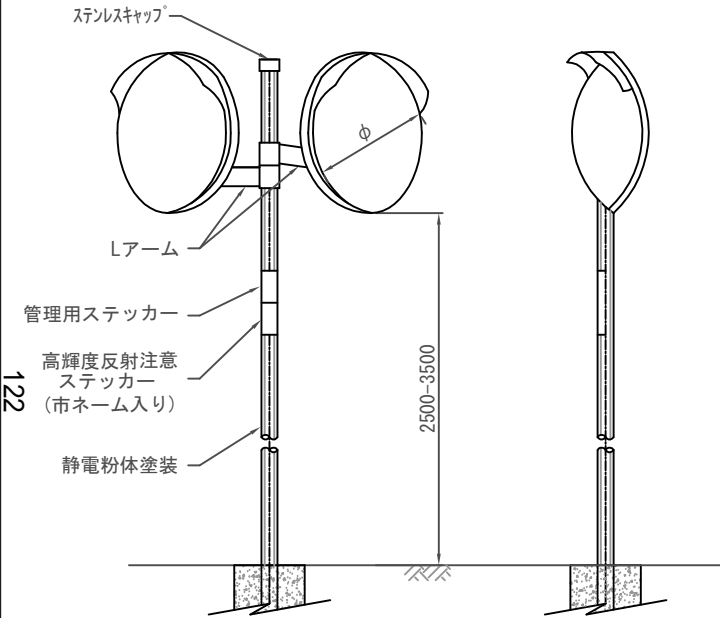
横須賀市型

2面鏡

○1面鏡

基礎

注意ステッカー詳細図



支柱  
 $\phi 76.3 \times 3.2$   
 $\phi 76.3 \times 3.2$   
 $\phi 89.1 \times 3.2$



管理用ステッカー詳細図



1基当り

記号	寸法表				材料表									
	基礎幅 a	基礎高 b	形状・寸法	支柱寸法	基礎砕石 RC-40		支柱 本	反射鏡 面	注意シート 枚	管理用 ステッカー 枚	Lアーム 個	ステンレスキャップ 個	小型コンクリート 18-8 m3	小型型枠 m2
					m2	m3								
DM1-1	500	600	1面 $\phi 600$	$\phi 76.3 \times 3.2$	0.360	0.036	1.0	1.0	1.0	1.0	-	1.0	0.150	1.200
○ DM1-2	500	600	1面 $\phi 800$	$\phi 76.3 \times 3.2$	0.360	0.036	1.0	1.0	1.0	1.0	-	1.0	0.150	1.200
DM1-3	500	600	1面 $\phi 1000$	$\phi 89.1 \times 3.2$	0.360	0.036	1.0	1.0	1.0	1.0	-	1.0	0.150	1.200
DM1-4	500	600	2面 $\phi 600$	$\phi 76.3 \times 3.2$	0.360	0.036	1.0	2.0	1.0	1.0	2.0	1.0	0.150	1.200
DM1-5	500	700	2面 $\phi 800$	$\phi 89.1 \times 3.2$	0.360	0.036	1.0	2.0	1.0	1.0	2.0	1.0	0.175	1.400

※注意事項

指定色はグレーベージュ(マンセル値10YR6.0/1.5近似値)とする  
 支柱形状については別図参照

道路反射鏡（支柱）

記号

縮尺

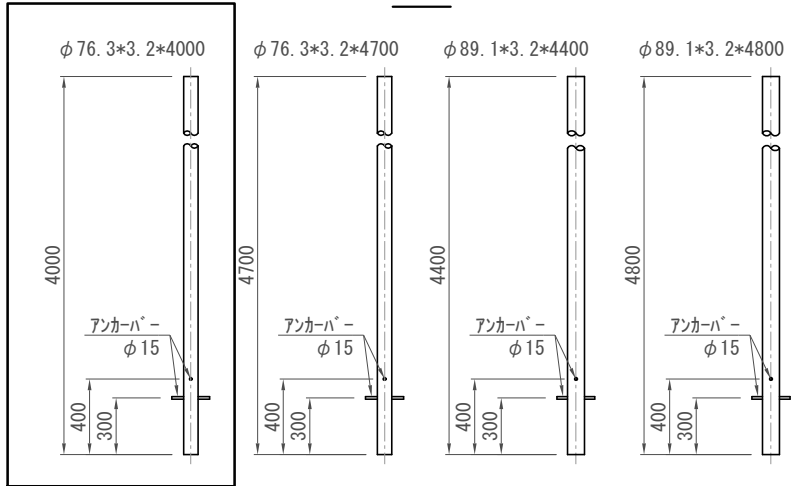
1/40

制定年度

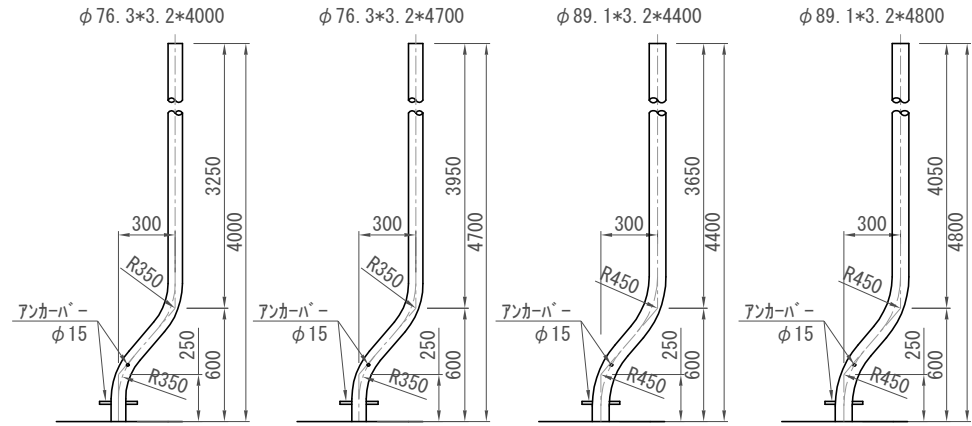
平成17年

道路反射鏡 支柱

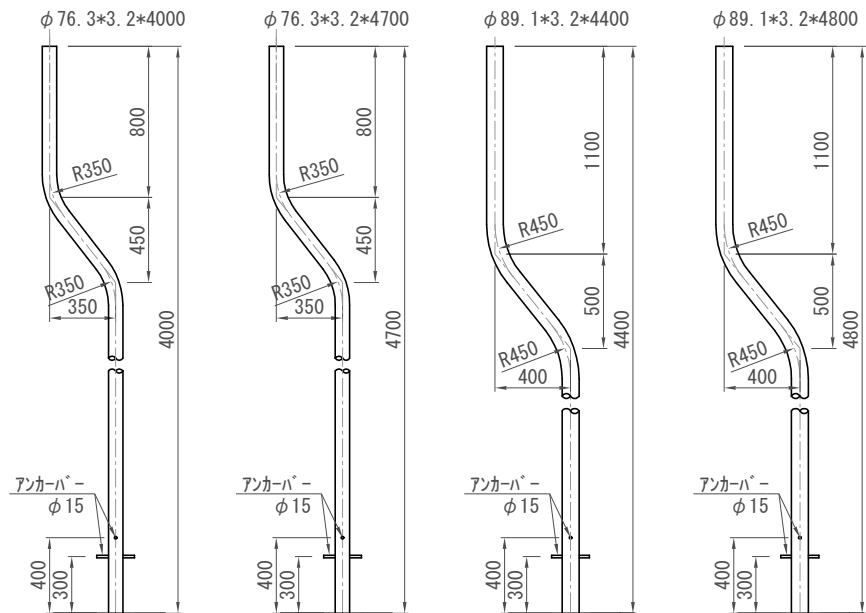
直柱



小曲げ



上部曲げ



※注意事項

指定色はグレーベージュ（マンセル値10YR6.0/1.5近似値）とする。

小曲げを使用する際、アンカーの設置位置については監督員と協議すること。

車止め

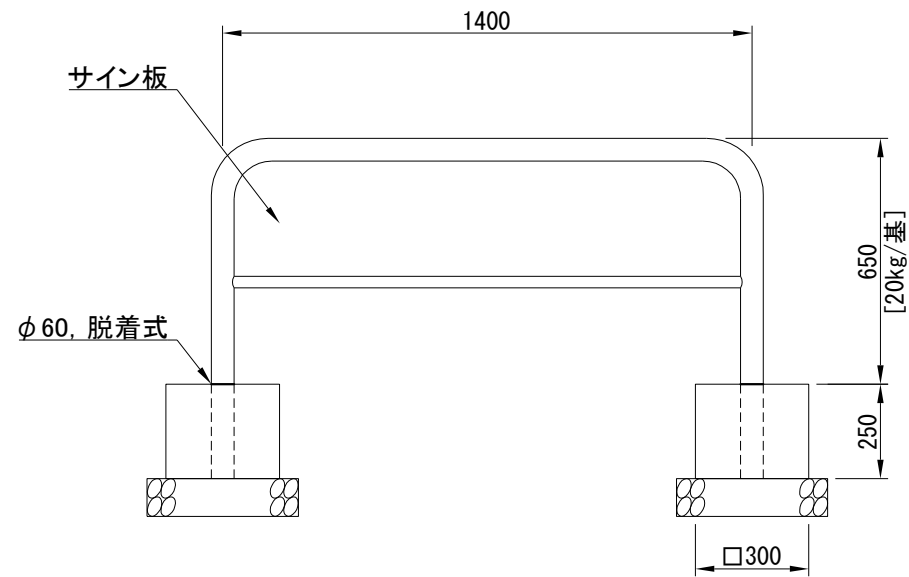
記号

縮尺

1 : 200

制定年度

車止め[再利用]



土のうエ[参考図]

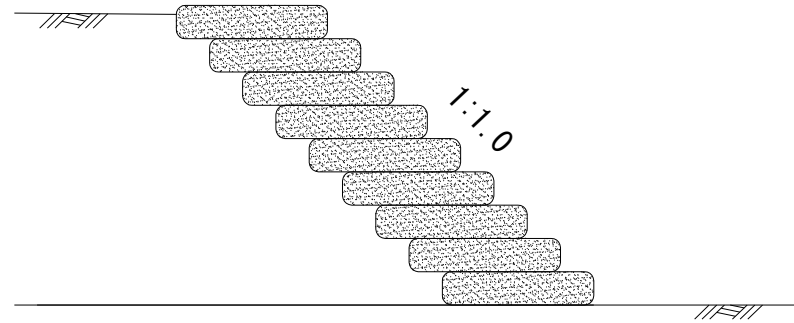
記号

縮尺

1 : 250

制定年度

土のうエ 小口並べ



125

段差摺付[参考図]

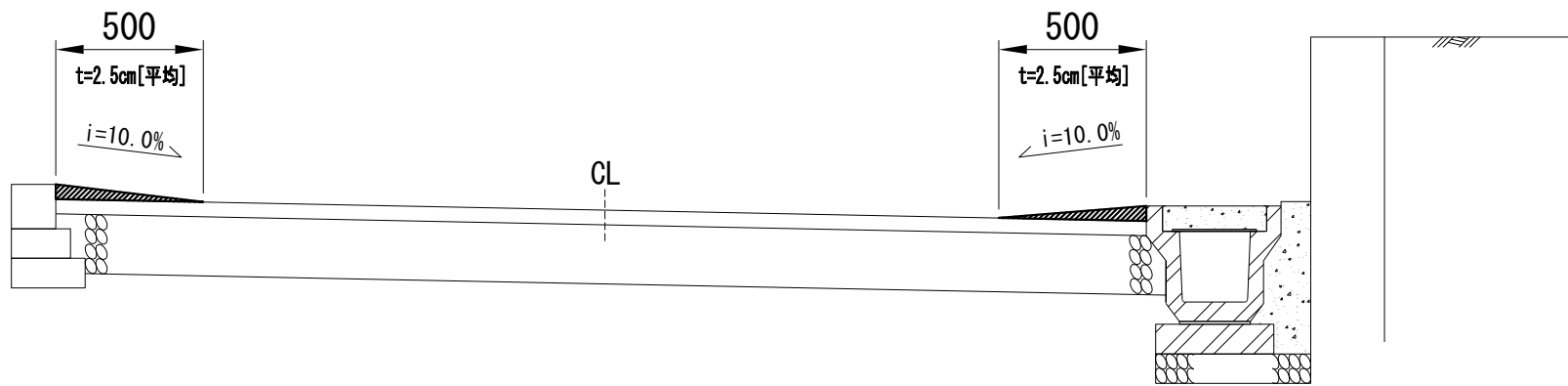
記号

縮尺

1 : 250

制定年度

段差摺付 横断面図



段差摺付 縦断面図

