

現場説明書

1 工 事 名 19-1 工区野比川排水区雨水管更生工事
2 監 督 員 技術部 下水道管渠課

説明事項

1. 入札等に関する事項について

- (1) この工事の入札又は見積(以下「入札等」という。)は、工事請負契約書又は工事請負請書(以下「契約書等」という。)、入札公告又は指名競争入札執行通知書及びこの説明書に記載する条件により、横須賀市の上下水道局契約規程によりその例によることとされている契約規則、契約履行規則及び工事等検査規則(以下「契約規則等」という。)に従って行う。
- (2) 入札等後は、設計書、仕様書及び図面(この説明書及び質問回答書を含む。以下「設計図書」という。)、契約書等若しくは契約規則等の内容又は工事場所の状況について、不明等を理由として異議の申立てはできないので、入札等前に十分究明すること。

2. 契約の保証について

契約の保証 要 ~~不要~~
契約の保証を付す場合は、落札者は、契約書等の案を提出するとともに、次の各号のいずれかの書類を提示又は提出すること。ただし、契約保証金の額、保証金額又は保険金額は、請負代金額の100分の10以上とすること。

- (1) 契約保証金の納付を証する領収書
- (2) 契約保証金に代わる担保としての国債又は地方債等
- (3) 債務の不履行により生ずる損害金の支払を保証する銀行、横須賀市上下水道事業管理者が確実と認める金融機関又は公共工事の前払金保証事業に関する法律(昭和27年法律第184号)第2条第4項に規定する保証事業会社の保証書
- (4) 債務の履行を保証する公共工事履行保証証券による保証証券
- (5) 債務の不履行により生ずる損害をてん補する履行保証保険契約の証券

3. 前払金について

前払金 する ~~しない~~
前払金を受けようとする場合は、その旨を申し出ること。

4. 中間前払金について

中間前払金 する ~~しない~~
中間前払金を受けようとする場合は、申請手続が必要なので、要件を満たした旨を申し出ること。

5. 部分払について

部分払 する(~~一回以内~~) ~~しない~~

~~6. 継続事業に係る工事の各会計年度別支払限度額及び前払金について~~

- ~~(1) 継続事業に係る工事の各会計年度における請負代金額の支払限度額及び前払金の上限割合は、次のとおりである。~~

会計年度	支払限度額 (請負代金額に対する割合)	前払金の上限
初年度(年度)	 %	支払限度額 請負代金額の %
第2年度(年度)	 %	支払限度額 請負代金額の %
第3年度(年度)	 %	支払限度額 請負代金額の %

- ~~(2) 各会計年度における請負代金額の支払限度額は、請負者決定後工事請負契約書を作成するまでに請負者に通知する。~~

7. 契約に関する事項について

(1) 設計図書関係

- ア 土木工事等の場合における工種別等の契約数量は、設計書の数量の内訳書に表示された数量による。
- イ 仮設、工法等工事目的物を完成するために必要な一切の手段については、設計図書に特別の定めがある場合を除き、請負者の責任において定めること。
- ウ 契約の締結にあたっては、契約書等に設計図書を袋とし、割印をすること。ただし、図面が大型等の場合にあつては、別冊とすること。

(2) 提出書類関係

- | | |
|------------------|--|
| ア 請負代金内訳書 | 要提出(契約締結後7日以内)
提出不要 |
| イ 工 程 表 | 要提出(契約締結後7日以内)
提出不要 |
| ウ 着 手 届 | 着手後5日以内に提出すること。 |
| エ 現場代理人及び主任技術者等届 | 契約までに現場代理人及び主任技術者等の経歴書も同時に提出すること。 |
| オ 下請負関係書類 | 下請負を発注の都度、下記書類の写しを提出すること。 <ul style="list-style-type: none">・ 施工体制台帳・ 施工体系図・ 再下請負通知書（再下請負の発注がある場合） |
| カ 直 営 工 事 届 | 下請負を発注しない又はその予定がない場合は、遅滞なく提出すること。 |

(3) 監督員通知関係

監督員を2人以上置くこととした場合において、権限を分担させるときは、各監督員の権限の内容を別に通知する。

(4) 支給材料、貸与品関係

- | | | |
|-----------|---------------|----|
| ア 支 給 材 料 | あり | なし |
| イ 貸 与 品 | あり | なし |

(5) 条件変更等の関係

工事の施行に当たり、設計図書と現場の状態とが一致しないこと等の事実を発見したときは、単に事実関係のみでなく、設計図書の訂正に必要な資料、図面等を添付した書面で通知すること。

(6) 設計変更等の関係

必要により工事内容を変更する場合は、原則としてその必要が生じた都度契約変更の手続を行うが、軽微なものは監督員の指示により工事内容の変更を行い、これに伴う契約変更の手続は、工期の末に行う。

(7) 部分引渡し関係

- | | | |
|-----------|---------------|----|
| 部分引渡し指定部分 | あり | なし |
|-----------|---------------|----|

(8) 火災保険等の関係

- | | | |
|-----------------|---------------|----|
| 火災保険その他の保険の付保条件 | あり | なし |
|-----------------|---------------|----|

8. 現場代理人の常駐義務について

請負代金額が500万円以上の工事について現場代理人は常駐とするが、[横須賀市ホームページ](#) > [入札の広場](#) > [工事](#) > [入札制度関連情報](#)<工事> において、重複配置の特例がある場合は兼務することができる。

9. コリンズの登録について

請負者は、受注時又は変更時及びしゅん工時において請負代金額が500万円以上の工事について、工事実績情報サービス(CORINS)入力システムに基づき、監督員に登録内容の確認を受けた後に、(一財)日本建設情報総合センターに登録申請しなければならない。

また、(一財)日本建設情報総合センター発行の「登録内容確認書」が請負者に届いた際には、その写しを直ちに監督員に提出しなければならない。

登録申請の期限は、次のとおりとする。

- (1) 受注時登録データの提出期限は、契約締結後10日以内とする。
- (2) しゅん工時登録データの提出期限は、しゅん工後10日以内とする。
- (3) 施工中に受注時登録データの内容に変更があった場合は、変更があった日から10日以内に更新データを提出しなければならない。
- (4) 変更時としゅん工までの間が10日間に満たない場合は、監督員の承諾を得て変更時の提出を省略できるものとする。

10. 建設業退職金共済制度への加入について

- (1) 請負者は、建設業退職金共済(以下「建退共」という。)に加入するとともに、その建設業退職金共済制度の対象となる労働者について証紙を購入し、当該労働者の共済手帳に証紙を貼り付けること。
- (2) 請負者は、当初請負代金額が500万円以上の場合、建退共の発注者用掛金収納書を貼った「建設業退職金共済証紙購入状況報告書」(第1号様式(建退共))、「建設業退職金共済関係提出書」(第2号様式(建退共))、「建設業退職金共済証紙貼付実績報告書」(第3号様式(建退共))を工事しゅん工時に監督員に提出すること。ただし、この制度に代わる退職金共済等に加入している場合又は対象労働者がいない場合については、内容を記載した「確認書」(第4号様式(建退共))を契約締結後1箇月以内に監督員に提出すること。
なお、当初請負代金額が500万円未満の場合においても本市が証紙購入状況を把握する必要があると認めるときは、関係資料を提出しなければならない。
- (3) 下請契約を締結する際は、当該下請負者に対してこの制度の趣旨を説明し、掛金相当額を下請代金中に算入するか、又は共済証紙の現物交付をすることにより、当該下請負者の建退共加入並びに証紙の購入及び貼付の促進に努めること。
- (4) 下請負者の規模が小さく、管理事務の処理面で万全でない場合、元請負者は建退共加入手続及び建退共関係事務の処理について、下請負者からの依頼には積極的に受託するよう努めること。
- (5) 請負者は、工事現場に建設業退職金共済制度適用事業主の工事現場であることを明示する標識を掲示すること。
- (6) 正当な理由がなく建退共に加入せず、又は証紙の購入若しくは貼付が不十分な請負者は工事成績評価において考慮される事となる。

11. 施工計画書の提出について

(1) 施工計画書の作成

請負者は、契約後速やかに監督員の指示に従って施工計画書を作成し提出すること。ただし、監督員が別に指示する場合を除いて、次のいずれかに該当する工事については、提出を要しない。

- ア 当初請負代金額が500万円未満の工事、又は当初工期が60日未満の工事
- イ 契約後、直ちに現場着手を要する等の緊急工事
- ウ 工事内容に基づき、監督員が提出を要しないと判断した工事

(2) 施工計画書の記載事項等

施工計画書等記載事項は、横須賀市ホームページ > 入札の広場 > 検査情報に記載（別表）のとおりとする。ただし、請負者は、施工計画書の提出を不要とした工事であっても、監督員が必要と指示する書面を速やかに提出すること。

(3) 計画工程表の作成

請負者は、計画工程表の提出にあたって、作業間の関連把握や工事の進捗状況等を把握できる工程管理方法について、監督員と協議を行うこと。

(4) 実施工程との比較照査

請負者は、工事施工中において、問題が発生した場合又は計画工程と実施工程を比較照査し、差異が生じた場合は速やかに監督員へ報告すること。

12. ワンデーレスポンスの取り組みについて

(1) 本市では、請負者からの質問、協議に対して、基本的に「その日のうち」に回答するよう、ワンデーレスポンスに取り組んでいる。

なお、即日回答が困難な場合は、いつまでに回答が必要なのかを請負者と協議のうえ、回答期限を設けるなど、何らかの回答を「その日のうち」にすることとする。

(2) 発注者が効果・課題等を把握するためアンケート等のフォローアップ調査を実施する場合、請負者は協力すること。

13. 中間及び抜打ち状況調査の実施について

中間状況調査又は抜打ち状況調査は、検査員が随時行う。この場合、請負者は調査に協力しなければならない。

14. 下請負者について

(1) 下請負者を使用する場合には、市内業者を優先的に選定するように配慮すること。

(2) 下請契約を締結する際は、当該下請負者に対して法定福利費の内訳が明示された国の標準見積書等の提出を指導するとともに、提出された場合は尊重し、適切な法定福利費を含んだ契約を締結すること。

15. 一括下請けの禁止について

請負者は、本工事の全部若しくはその主たる部分又は他の部分から独立してその機能を発揮する工作物の工事を一括して第三者に委任し、又は請け負わせてはならない。

16. 技術的事項について（別紙）

土木工事標準仕様書

本工事の仕様は、この標準仕様書に定められたもののほか、特記仕様書及び下水道土木工事共通仕様書によるものとする。

- 1 本工事の施工管理の方法、品質及び出来形の規定値は、神奈川県土木工事施工管理基準によるものとする。また、特に定めのない事項については、監督員の指示に従い施工管理を行うものとする。
- 2 本工事の使用材料のうち、公益社団法人日本下水道協会の認定工場制度における認定適用資器材に指定されているものについては、同協会の認定工場の製品をできる限り使用する。この場合において、工事請負者は、当該工場に出向き製品(品質等)の検査、試験、調査等を行う必要はない。なお、工事請負者は、当該製品に表示(刻印等)されている認定標章(マーク)を必ず確認する。
- 3 工事コストの表示について
 - (1) 契約金額(当初契約)が1,000万円以上の工事については、工事現場に設置する「工事標示板」に工事請負額を明示する。
 - (2) 工事請負額については、当初契約額のみを表示し、変更契約による増減については表示の変更を行わない。
 - (3) 表示する工事請負額は、万円単位など分かりやすい単位とする。
- 4 下水道事業PR看板の設置について
 - (1) 一般住民への下水道事業に対する認識を高めるために、工事箇所にはPR看板を設置する。
 - (2) PR看板は、工事用表示板に準じた構造(横1.10m、縦1.40m)とし、イラストステッカー、標語ステッカー、市名及び請負者名ステッカーを貼り付ける。ただし、市名及び請負者名については直接表示板に書き入れてもよい。
 - (3) 看板は、各工事箇所に2箇所以上設置する。
 - (4) 看板等の購入は請負者が行い、請負者の所持品として使用管理する。
 - (5) イラストステッカー、標語ステッカーの購入にあたっては本市上下水道局監督員(以下「局監督員」という。)と協議する。
 - (6) ステッカーの貼り付け位置は、上部に標語、中間にイラスト、下部に市名及び請負者名とする。なお、大きさは、イラストが横728mm、縦1,030mm、標語が横728mm、縦100~200mm、市名及び請負者名を直接表示板に書き入

れる場合は、この寸法に準じたものとする。

(7) 看板の下地は、イラスト等にマッチした色彩のものとし、ステッカーの貼り付けに合う材料のものを使用する。

- 5 コンクリートコアの強度試験、アスファルトコアの締固め度及び粒度試験等については、公的試験機関において実施するものとする。なお、局監督員が承諾した場合は、その他の試験機関において実施することができる。
- 6 土木コンクリート構造物を築造するに当たっての品質確保については、平成14年3月27日付け技管第144号神奈川県県土整備部長通知「土木コンクリート構造物の品質確保について」によるものとする。
- 7 騒音・振動等の建設公害には十分注意し、第三者に損傷事故等を与えないよう事故防止に努める。なお、建設公害防止上必要な処置については請負者の負担とする。
- 8 児童・生徒が通学する際には、特に注意して施工する。なお、作業終了後の保安設備を十分に行い、事故がないよう注意する。
- 9 残土(土砂)の搬入条件、処分費等の情報は、技術部下水道管渠課に問い合わせる。
- 10 請負者は、本工事から建設発生土を100m³以上搬出する場合は、別紙様式により搬出前に搬出先市区町村の建設発生土担当窓口あてに建設発生土に関する情報を通知するとともに、局監督員に報告しなければならない。
- 11 請負者は、雨水が流入する管路及び流入するおそれがある管路の内部においての作業で、事前の気象情報等により、相当の降雨が予想される場合は、原則として、当日の作業は中止としなければならない。また、作業中は、気象情報に十分注意を払い、豪雨出水、地震等が発生した場合は、直ちに対処できるような対策を講じておかななければならない。
- 12 請負者は、資機材等を誤って管きょ内に流さない対策を実施すること。また、流出してしまった場合、ただちに局監督員に報告しなければならない。

13 安全訓練等の実施について

- (1) 本工事の施工に際し、現場に即した安全訓練等について、工事着手後、原則として、作業員全員の参加により月当たり半日以上の時間を割り当て、次の項目から実施内容を選択し、安全訓練等を実施しなければならない。
 - ア 安全活動のビデオ等視覚資料による安全教育
 - イ 本工事内容等の周知徹底
 - ウ 土木工事安全施設技術指針等の周知徹底
 - エ 本工事で予想される事故対策
 - オ その他安全訓練等として必要な事項
- (2) 施工に先立ち作成する施工計画書に、本工事の内容に応じた安全訓練等の具体的な計画を作成し、局監督員に提出する。
- (3) 安全訓練等の実施状況は、ビデオ等及び工事日報に記録し、報告する。

14 地盤変動影響調査等については、別に定める「工事損傷家屋等復旧補償業務の手引き」によるものとし、熟練した専門業者に委託する。

15 工事車両等の出入りについては、交通誘導警備員を適切に配置し交通機関等に支障を来さないようにする。

16 請負者は、公害発生の予想される地点、工法については、事前に対策を検討し、局監督員と協議の上、それらを施工計画書に明示する。

17 工事現場の管理は、関係法規に従い、作業員その他出入者の監督、風紀及び衛生の取締り並びに火災、盗難、その他の事故防止について十分注意する。

18 本工事の現場管理費には、法定外の労災保険の経費を含んでいるので、その写しを提出する。

19 工事施工上必要な官公署等に対する手続き及び交渉等は、本市上下水道局が対応する必要があると認める以外は、請負人が緊密に連絡を取り十分な協調を保つとともに、工事現場付近の市民に対する工事のPRを行う。

20 本工事の設計上、埋戻し土に改良土を使用している場合、現場発生土砂を改良プラントに搬入する際、ゴミ、アスファルト塊、コンクリート塊類等を混入してはならない。

21 請負者は、改良土(再生土砂)に関し、搬入・搬出の最終実績量を確認したうえで、工事竣工検査までに土質改良プラント発行の残土・改良土搬入実績証明書

を受領し、竣工書類として提出しなければならない。

- 22 請負者は、工事の実施に当たり「建設副産物実態調査に係る特記仕様書」に基づき作業を行う。
- 23 地球環境保全の観点から、本工事ではこれまで使用されていた熱帯材を原料とするコンクリート型枠用合板(熱帯材 100%のもの)、代替型枠材料(鋼製型枠、針葉樹型枠、複合型枠等)へ転換することに積極的に取り組むものとし、熱帯材の保全に寄与することとする。
- 24 請負者は、代替型枠について、その工事の作業条件等により、請負者の責任と費用負担によって選択するものとし、選択した代替型枠について施工計画書に記載する。また、コンクリート型枠用合板(針葉樹型枠、複合型枠)を使用する場合は、塗装されたものを極力使用し、その型枠の転用増加を図るものとし、最終的な型枠材料の処理としては、できるだけ再利用等を図るなどして資源のムダ使いをなくすよう努める。
- 25 本工事に設計上、小口径推進工法を採用している場合は、次のことに留意する。
- (1) 機種を選定に当たっては、土質等十分考慮の上選定するものとし、承諾願いをもって、局監督員の承諾を受けなければならない。
 - (2) 施工中は、蛇行状況を常にチェックし、異常があった場合は、その処置について局監督員と協議しなければならない。なお、蛇行に起因した問題解決にかかる費用については、原則として、請負者負担とする。
- 26 本工事に設計上、薬液注入工が計上されている場合は、昭和49年7月10日付け建設省技発第160号建設次官通知「薬液注入工法による建設工事の施工に関する暫定指針」、昭和52年4月21日付け建設省技発第157号建設次官通知「薬液注入工法の管理について」、同日付け建設省技発第158号建設次官通知「薬液注入工法の管理に関する通達の運用について」及び平成2年9月18日付け建設省技調発第188号の2の建設大臣官房技術調査官通知「薬液注入工事に係る施工管理等について」により、薬液注入工に係る調査、措置及び施工を行わなければならない。
- 27 汚水管渠の取付管については、公共ますを設置しないため目視できない場合において、排水設備の接続時に不良が判明したときは、本管工事の施工者

がその責を負うものとする。なお、各戸の汚水取付か所申請書には、次の写真を添付しなければならない。

- (1) 掘削・配管完了時点埋戻し前の写真(地上の目標物との位置関係が分かるもの)
- (2) 標示ピン設置後の写真(上記(1)と同じ位置であることが分かるもの)

28 本工事の仕様書に基づいてバックホウ、ブルドーザ(ディーゼルエンジン出力7.5Kw以上260Kw以下)を使用する場合には、排出ガス対策型かつ低騒音型を使用する。なお、リース会社等の実情により、これを使用し難いときは、局監督員と協議するものとする。

29 交通誘導警備員について

- (1) 一般交通の支障となる箇所には、交通誘導警備員を配置し、交通安全に努めなければならない。この箇所において、夜間管渠布設工事及び夜間路面復旧工事を行う場合は、交通誘導警備員を配置し、交替要員を配置する。
- (2) 歩道部及び交差点等における施工に当たっては、現場の実状、施工方法等により、これに対応する交通誘導警備員を配置する。
- (3) 地元及び交通管理者等により変更が生じた場合には、別途協議するものとする。

30 請負者は、公共下水道施設引継要領に基づき、しゅん工図を作成し、工事完成時に提出しなければならない。

31 標示ピンの設置について

- (1) 設置位置は、官民境界付近に設置する。
- (2) 設置方法は、ドリルで下穴を開け、所定の接着剤を十分行き渡るよう流し込み接着させる。

32 アスファルト混合物事前審査制度について

- (1) 請負者は、財団法人道路保全技術センターが定めるアスファルト混合物事前審査制度に基づき認定を受けたアスファルト混合物製造者のアスファルト混合物を使用する場合は、同センターが当該アスファルト混合物製造者に対し交付した認定書の写しを局監督員に提出することで、品質管理に関する基準試験等を省略することができる。
- (2) 工事の施工及び施工管理については、局監督員の指示による。

33 現場密度の測定について

下層路盤、上層路盤及びアスファルト舗装が 300 m²未満の工事は、原則として異常が認められた場合のみ、現場密度の測定を行うものとする。

34 工事写真について

- (1) 撮影器具は、デジタルカメラ、35mmフィルム（銀塩フィルム）カメラのいずれかを使用し、デジタルカメラの使用を基本とする。
- (2) デジタルカメラは、「デジタル工事写真要領書」に準じて使用する。
- (3) 35mmフィルムカメラの使用は、デジタルカメラ、専用ソフト等が用意できないなどで対応できない場合とする。

35 下水道工事設計標準図は、最新版（平成 18 年 4 月版）を使用する。

36 無石綿（アスベスト）化への対応

使用する建材は、石綿を原材料としていないものを用いて施工すること。
又、下請負者を使用する場合は、同様の内容を周知し、徹底を図ること

37 本工事に設計上、可とう継手を採用している場合、使用する継手は原則として公益社団法人日本下水道協会又は、これと同等以上の公的機関における技術審査証明を得た製品とし、屈曲性、伸縮性、離脱防止性に優れ、かつ接合部は地下水等の浸入しない構造で、十分な可とう性を有するものとする。

38 舗装版切断時に発生する濁水の処理について

- (1) 請負者は、産業廃棄物の汚泥の処分業許可を得ている業者と委託契約を締結しなければならないものとする。

また、請負者が、自ら運搬を行う場合を除き、産業廃棄物の汚泥の収集運搬業許可を得ている業者と委託契約を締結しなければならないものとする。

- (2) 請負者は、施工計画書に舗装版切断時に発生する濁水の収集・運搬・処分に関する計画書、請負者と処分業者とで締結した委託契約書の写し及び処分業者の許可証の写しを添付すること。

また、請負者が濁水の収集運搬を委託した場合は、請負者と収集運搬業者とで締結した委託契約書の写し及び収集運搬業者の許可証の写しを添付すること。

なお、請負者は、産業廃棄物管理票（紙マニフェスト）又は電子マニフェストにより、適正に処理されていることを確かめるとともに、監督員に

提示しなければならない。

(3) 上記内容について疑義が生じた場合は、別添監督員と協議するものとする。

39 施工パッケージ型積算方式を採用する積算単価の算出については、神奈川県
の算出方法に基づき行っている。

40 別途発注される測量業務について

(1) 請負者は、本工事施工前に測量業務受託者と契約後速やかに打合せを行い、請負者が責任をもって測量の工程が記入された実施工程表を作成すること。

(2) 請負者は、工事に伴い境界標等の移設（撤去）が生じた場合は、引照杭を設け、測量業務委託受託者の確認を受けること。

(3) 測量業務受託者の行う境界標などの移設及び復元に際しては、原則として現場代理人が立ち会って確認すること。

41 しゅん工検査時に必要な書類について

(横須賀市ホームページ>市政情報>入札・契約・検査>検査情報>[土木工事関係書類一覧表（令和2年4月改訂）](#))を参照し作成すること。

上記一覧表を原則とし、監督員が必要と判断した書類については監督員の指示によるものとする。

42 施工後、工事検査前に下水を通水する場合がある。

土木工事特記仕様書

本仕様書は「土木工事標準仕様書」に定める特記仕様書とする。

- 1 本工事施工の際には、近隣住民、関係企業等との調整を緊密にする事。
- 2 本仕様書に記載されていない事案が生じた場合、事前に局監督員と協議のうえ承諾を得て施工するものとする。
- 3 本工事は、製管工法（自立管）により、既設管◎600mm内に更生管◎450mmを構築するものである。
- 4 本工事施工について、以下の関係機関との協議、調整を行うこと。協議、調整に必要な資料については監督員の指示に従い作成すること。協議により、作業時間や施工方法等に制約等が生じた場合は厳守すること。
 - （1）私有地の所有者（上流マンホールが私有地内占用のため）
 - （2）横須賀市役所建設部河川・傾斜地課（下流接続先が河川のため）
 - （3）京浜急行電鉄株式会社（軌道下管渠のため）
- 5 公共水域（下流接続先河川）への排水について、排水基準外の濁水が発生する場合は、濁水の回収を行うこと。管きょ内洗浄工については、局から提供する処理水を使用し、作業によって生じた異物等を含まない場合は公共水域に排水できるものとする。
- 6 管きょ内面被覆工（製管工法）について、下流側作業に必要な資機材は河川用地を使用して河川内に楊重することを想定し、楊重費用を含んでいる。
- 7 軌道下管渠であるため、振動等により、地上（線路）へ変動を与えたり、鉄道の運行に支障を及ぼしたりしないこと。

本管更生工事（自立管）特記仕様書

第1節 一般事項

- 1.1 本仕様書は、下水道本管を自立管の反転工法、形成工法及び製管工法により更生させる工事に適用するものである。また、本仕様書に特に定めのない事項については、土木一式工事（下水道）標準仕様書、本市下水道土木工事共通仕様書、「管きょ更生工法における設計・施工管理ガイドライン-2017年版-（公社）日本下水道協会発行」及び「自立管 製管工法（ら旋巻管）に関する技術資料-2018年8月-（公財）日本下水道新技術機構発行」によるものとする。

第2節 施工の条件

- 2.1 請負者は、工法の選定にあたっては、公的機関の審査証明を得た工法であり、形成方法にかかわらず現場の施工条件に適合する工法及び「管きょ更生工法における設計・施工管理ガイドライン-2017年版-（公社）日本下水道協会発行」、「自立管 製管工法（ら旋巻管）に関する技術資料-2018年8月-（公財）日本下水道新技術機構発行」で示す「要求性能」に適合する工法としなければならない。
- 2.2 請負者は、作業にあたっては、下水道施設に損傷を与えないよう十分留意しなければならない。
- 2.3 請負者は、作業にあたり仮締切を必要とする場合は、本市上下水道局監督員（以下「局監督員」という。）の承諾を得なければならない。この仮締切は、上流に溢水が起きない構造で、かつ、作業中の安全が確保されるものとする。
- 2.4 請負者は、事前の気象情報等により降雨が予想される場合は、気象条件に十分注意を払い、雨、出水、地震等が発生した場合は、直ちに対処できるような対策を講じること。
- 2.5 請負者は、住宅地内のます蓋や住宅付近のマンホール蓋を開放する時や管路内清掃作業で悪臭発生の恐れのある時は事前に付近の住居者、店舗等

に対して作業状況をよく説明し理解を得たうえで、できるだけ影響のないよう窓閉めなどの対策を依頼してから作業を開始すること。

- 2.6 請負者は、更生材に含まれる溶媒からのガスなどが発生する作業は、安全基準値以内の濃度とし、必要に応じて防除施設を設置すること。また、施工時においては作業帯内部およびこれに近接する道路端、接続ますを対象に硬化作業中、硬化後本管管口及び取付け管口を切断する際、作業終了時に濃度測定を行い、基準値以下であることを確認し記録保存し、局監督員が提示を求めた場合はその指示に従うものとする。

【管理値】 作業帯内 20ppm 以下
道路端および接続ます 0.4～2.0ppm 以下（地域用途による）

- 2.7 請負者は、マンホール内及び管きょ内部で作業を行う場合は、酸素欠乏危険作業主任者の指示に従い、酸素欠乏空気、有毒ガス等の有無を作業開始前と作業中は常時監視し、換気等事故防止に必要な措置を講じなければならない。なお、酸素及び硫化水素の測定結果は記録保存し、局監督員が提示を求めた場合はその指示に従うものとする。

- 2.8 請負者は、管きょの更生に先立ち、既設管きょ内を洗浄するとともに既設管きょ内を目視またはTVカメラ等によって調査しなければならない。調査の項目は、既設管径、延長、管種、取付管突出し処理、浸入水処理、木根等処理、モルタル除去とし、その結果をまとめ、局監督員に提出しなければならない。

- 2.9 請負者は、作業箇所において、下水道施設に破損、不等沈下、腐食等の異常を発見したときは速やかに局監督員に報告するものとする。なお、破損等の状況により管更生工の施工ができない場合は、速やかに局監督員に報告し、布設替等について協議するものとする。

- 2.10 請負者は、既設管調査の結果、事前処理工の必要がある場合には、局監督員と協議し、管きょ更生工事に支障しないように切断・除去等により処理しなければならない。

- 2.11 「重要な幹線等」については、レベル1地震動に対して設計流下能力を確保し、かつ、レベル2地震動に対して流下機能を確保すること。また、「その他の管路」については、レベル1地震動に対して設計流下能力を確

保すること。

第3節 更生管の仕様

3.1 更生管の構造仕様

請負者は、工事の設計条件と次の条件に基づいて更生管厚の計算または更生管の構造計算を行い、その結果が確認できる資料を作成して、局監督員に提出し承諾を得てから施工すること。

- (1) 既設管きよの耐荷能力を見込まないこととする。
- (2) 荷重は土圧と活荷重による鉛直荷重の総和とする。
- (3) 土圧の算定は、土被りが2.0m未満の場合は直土圧公式、2.0m以上の場合はヤンセン公式を用いる。ただし、土被りが2.0m以上で、2.0mの直土圧公式で求めた土圧の方がヤンセン公式で求めた土圧より大きい場合は、2.0mの直土圧公式で求めた土圧を採用する。
- (4) 更生管厚の算定式または更生管の構造計算式は、密着管・現場硬化管の場合「下水道用硬質塩化ビニル管(JSWAS K-1)」及び「下水道用強化プラスチック複合管(JSWAS K-2)」によるものとし、ら旋巻管はそれぞれに示される構造計算式に補正係数を用いて安全であることを確認する。
- (5) 算定に当たっては、仮想掘削幅を更生管外径とし、土被りは上下流でそれぞれ計算し、管厚の厚い材料を使用すること。

3.2 請負者は、本管更生にあたっては、局監督員の指示があった場合、更生管の耐震性について確認しなければならない。

3.3 更生管の要求性能

更生管きよに求められる要求性能は下水道管きよが有すべき基本的機能と同等であり、品質確保においては、施工技術が現地条件に適合し適切に施工することが重要である。このため、以下の(1)～(6)の条件に満たすものとして、これらについて公的審査証明機関等の審査証明を得たものまたはこれと同等以上の品質を有すること。

(1) 耐荷性能

1) 偏平強さ・外圧強さ

密着管・現場硬化管	偏平強さ(φ 600mm 以下の既設管：JSWAS K-1 もしくは JSWAS K-19 による試験) 外圧強さ(φ 700mm 以上の既設管：JSWAS K-2 [2種] による試験)
ら旋巻管	偏平強さ(JSWAS K-1 及び JSWAS K-2 による試験を準用)

2) 曲げ強さ

短期	密着管	高密度ポリエチレン樹脂	JIS K7171
		硬質塩化ビニル樹脂	JIS K7171 (試験速度 2mm/min)
	現場硬化管		JIS K7171
長期	密着管	高密度ポリエチレン樹脂	JIS K7116 (水中, 1,000 時間)
		硬質塩化ビニル樹脂	JIS K7115 又は JIS K7116 (水中, 1,000 時間)
	現場硬化管	ガラス繊維有り	JIS K7039 (水中, 10,000 時間)
		ガラス繊維無し	JIS K7116 (水中, 10,000 時間、 試験片の数 25 以上)

3) 曲げ弾性率

短期	密着管	高密度ポリエチレン樹脂	JIS K7171
		硬質塩化ビニル樹脂	JIS K7171 (試験速度 2mm/min)
	現場硬化管		JIS K7171
長期	密着管	高密度ポリエチレン樹脂	JIS K7116 (水中, 1,000 時間)
		硬質塩化ビニル樹脂	
	現場硬化管	ガラス繊維有り	JIS K7035 (水中, 10,000 時間)
		ガラス繊維無し	JIS A7511 附属書 D (水中, 10,000 時間)

4) スチール部材の耐力

短期	ら旋巻管	JIS Z 2241
----	------	------------

5) スチール部材の引張弾性係数

短期	ら旋巻管	JIS Z 2241
----	------	------------

(2) 耐久性能

1) 耐薬品性

耐荷能力に対する影響を直接示す方法として、以下に定めた試験により

R3.6.1 改正

評価する。

種別	試験方法	
密着管	JSWAS K-1 もしくは JSWAS K-19 による耐薬品性試験 【質量変化度が±0.2mg/cm ² 以内】	
現場硬化管	浸漬後曲げ試験 ^{注1}	(1) 基本試験 浸漬させる試験液:8種 ^{注2} 温度:23℃ 期間:28日 【試験液浸漬28日後の曲げ強さ保持率及び曲げ弾性率保持率80%以上】 (2) 常温試験 浸漬させる試験液:2種 ^{注3} 温度:23℃ 期間:6ヶ月,1年 【試験液浸漬1年後の曲げ弾性率保持率70%以上】 (3) 促進試験 浸漬させる試験液:2種 ^{注3} 温度:60℃ 期間:28日,6ヶ月,1年 【試験液浸漬28日後の曲げ弾性率保持率70%以上】 (4) 長期曲げ弾性率を推定 【50年後の長期曲げ弾性率が設計値(換算値)を下回らない】
ら旋巻管	JSWAS K-1 もしくは JSWAS K-14 による耐薬品性試験 【質量変化度が±0.2mg/cm ² 以内】(表面部材)	

注1:浸漬後曲げ試験では試験片の端面保護コーティングは行わない

注2:蒸留水,10%硫酸,10%硝酸,1%水酸化ナトリウム水溶液,0.1%合成洗剤,5%次亜塩素酸ナトリウム溶液,5%酢酸,植物油

注3:10%硫酸及び1%水酸化ナトリウム水溶液

2)耐摩耗性

JIS K 7204、または JIS A 1452 等により、硬質塩化ビニル管（新管）の摩耗試験結果と同等程度の耐摩耗性を確認。

3)耐ストレインコロージョン性(ガラス繊維有りの現場硬化管のみ)

JIS K 7034 により、試験結果から求める50年後の最小外挿破壊ひずみ0.45%以上を確認。

4)水密性

JSWAS K-2 により、内外水圧(0.1MPa以上:3分間保持)に対する水密性(漏水なし)を確認。

5)耐劣化性

密着管、現場硬化管（ガラス繊維無し）の耐劣化性は、長期曲げ強さにより評価する。

ら旋巻管の耐劣化性は、JIS Z 2273により、50年相当の繰り返し疲労試験を実施したのちに引張試験を実施して基準強度を上回ることを確認。

6)接合部引張強さ（ら旋巻管のみ）

JIS A7511により、かん合方向とかん合直交方向で試験を実施し、申告値以上であることを確認。

(3) 耐震性能

[密着管・現場硬化管]

必要な耐震性能を有するために更生厚み設計に使用する、曲げ特性、引張特性、圧縮特性の申告値または規格値を確保する。

種別		試験方法			
		曲げ強さ	曲げ弾性率	圧縮強さ	圧縮弾性率
密着管	高密度ポリエチレン樹脂	JIS K7171		JIS K7181	
	硬質塩化ビニル樹脂	JIS K7171 (試験速度 2mm/min)			
現場硬化管		JIS K7171			

種別		試験方法		
		引張強さ	引張弾性率	引張伸び率
密着管	高密度ポリエチレン樹脂	JIS K 7161	JIS K 7161	JIS K6815-3
	硬質塩化ビニル樹脂			JIS K 7161
現場硬化管		ISO 8513(A) 又は ISO 8513(B) 又は JIS K 7161		ISO8513(A) 又は ISO8513(B) 又は JIS K 7161

[ら旋巻管]

耐震性能は、「下水道施設の耐震対策指針と解説-2014年版-（公社）日本下水道協会発行」、「下水道施設耐震計算例-2015年版-管路施設編前編（公社）日本下水道協会発行」に準じて行う。更生された管きよの構造に関する耐震計算には、耐荷性能から確認された物性値（スチール部材の耐力及びスチール部材の引張弾性係数等）を用いて行う。耐震性能の照査は、耐震指針における差し込み継手管きよの考え方に基づき行い、既設管継手部の屈曲角及び抜け出し量が許容値以内であることを確保する。耐震計算により継手

部の照査が困難な場合は、耐震実験による表面部材等の継手部の照査を行い{(地盤の永久ひずみ 1.5%による抜け出し) + (スパン長 30m、沈下量 30cm)を想定した変形を発生させ、内水圧 0.1MPa の条件下で3分間保持する}、接合部が外れずかつ水密性を保持する。

種別	試験方法	
	スチール部材の耐力	スチール部材の引張弾性係数
ら旋巻管	JIS Z 2241	JIS Z 2241

(4) 水理性能

必要な水理性能(原則として粗度係数 0.010 以下)を有し、内面の平滑化、内空断面(成形後収縮が申告値以下)を確保。

(5) 環境安全性能

粉塵対策(大気汚染防止法)、臭気対策(労働安全衛生法、悪臭防止法)、騒音・振動対策(騒音及び振動規制法)、防爆対策(労働安全衛生法)、その他温水、余剰間詰め材等の排出対策及び高圧洗浄水の逆流対策等の環境配慮の確実な実施を確認。

(6) その他

既設管の内面状況、延長、管種、断面、間詰め材について施工可能性の確認。

第4節 耐震対策

4.1 本工事のマンホール接続部耐震化工法については、公的機関の審査証明が確認できる工法とする。

4.2 マンホールと本管接続部の耐震対策について

施工前に施工箇所別で工法が分かる資料を局監督員に提出し承諾を得てから施工すること。

①タイプⅠ

既設管きよの外周部マンホール側壁を削孔して可とう性材料と置換する方法で、屈曲、抜け出し(マンホール管厚分)に加えて突出しに対し緩衝材の設置で対応可能である。

②タイプⅡ

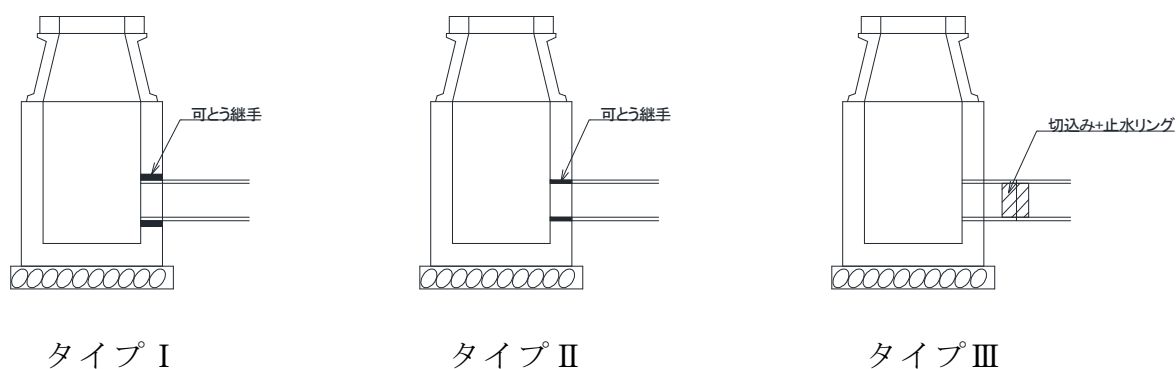
既設管きよの管厚部を削孔して可とう性材料と置換する方法で、原則

として管きょ更生工法と併用して使用される。屈曲、抜け出し（マンホール管厚分）に加えて突出しに対し緩衝材の設置で対応可能である。

③タイプⅢ

本管のマンホール近傍に切込みを入れて止水リングで防護する方法であり、地震時の応力集中部を設けることで本管管口部の損傷を防止する。屈曲、抜け出しに対応可能である。

【参考図】



第5節 施工計画

- 5.1 請負者は、選定した工法の技能講習を受け合格した有資格者等の施工を熟知した技術者（主任技術者または監理技術者との兼務可）を、当該作業中は現場に常駐させなければならない。
- 5.2 請負者は、取付管口の穿孔等の施工作业にあたるものとして、実技研修を伴う技能講習を修了した有資格者等の施工を熟知した技術者を選任しなければならない。
- 5.3 請負者は、採用する管きょ更生工法が、更生管きょに必要な構造で、流下能力を満足していることが確認できる書類（管厚計算書、施工前後の流下能力比較計算書等）、および公的機関における審査証明を施工計画書に記載しなければならない。
- 5.4 請負者は、準備工、及び地先排水の水替え等についても、工事着手前に、現場の機器設置スペースやマンホール、ますの位置を確認し、使用する主要資機材、仮設方法について、施工計画書に記載しなければならない。

- 5.5 請負者は、工事着手前に局監督員と協議のうえ地元住民に工事の内容を説明し、理解と協力を求め、工事を円滑に実施しなければならない。

第6節 施工管理

- 6.1 請負者は、工事を安全に実施し、かつ、品質を確保するために、スパンごとに、工程、安全・衛生、施工環境について適宜、局監督員と協議を行い十分な管理を行わなければならない。
- 6.2 請負者は、作業開始後は作業時間内に通水まで完了させなければならない。
- 6.3 請負者は、管理項目、管理値等を適切に管理するとともに、自動記録紙等に温度・圧力・時間等を記録し、局監督員に提出しなければならない。

第7節 品質管理

- 7.1 請負者は、工事着手前に、使用する更生材料等の品質を確認するため、適正な管理下で製造されたことを証明する資料を局監督員に提出しなければならない。また、請負者は、局監督員の指示により物性試験を行い、その結果を提出しなければならない。
- 7.2 請負者は、反転、形成工法及び製管工法で施工した現場における更生管きょにおいて、原則としてマンホール管口に突き出た表面部材の材端から採取した試験片(試験項目に応じた頻度で採取)を使用して、発注者の認めた一般財団法人等を含む公的試験機関や ISO/IEC17025 認定試験所で以下の試験を行うこと。試験費用については、共通仮設費(率計上)に含まれるものとする。

ただし、日本下水道協会のⅠ類及びⅡ類資器材として登録されている工法については、認定工場制度における認定工場からの検査証明書を別途提出することにより省略できる試験項目(下記表内●)がある。

しゅん工時に確認すべき試験

自立管区分	現場硬化管 (熱硬化・光硬化タイプ°)		密着管 (熱形成タイプ°)		ら旋巻管	
	無し	有り	無し	有り	無し	有り
工場認定制度 (Ⅰ類及びⅡ類)	無し	有り	無し	有り	無し	有り
曲げ試験 (曲げ強さ、弾性率)	実施 (スパン毎 ^{※1})	実施 (スパン毎 ^{※1})	実施 (スパン毎 ^{※1})	●	—	—
スチール部材の 引張試験 (耐力、引張弾性率)	—	—	—	—	必要に応じて実施 (スパン毎 ^{※2})	—
耐薬品性試験	実施 【浸漬後曲げ 試験 ^{※3} 】 (工法毎)	●	実施 【JSWAS K-1、 K-19 ^{※3} 】 (スパン毎 ^{※1})	●	実施 【JSWAS K-1、 K-14 ^{※3} 】 (スパン毎 ^{※2})	—
耐震性確認	実施 (工法毎)	●	実施 (工法毎)	●	—	—

※1 現場状況が同等とみなせる場合(同工法、同更生管厚等)には、協議により管径毎にすることができ、10スパンに1回は試験を行う

※2 現場状況が同等とみなせる場合には、協議によりプロファイルの種類毎にすることができ、10スパンに1回は試験を行う

※3 下表による

	しゅん工事
現場硬化管 (熱硬化・光硬化タイプ°) 【浸漬後曲げ試験 ^{注2} 】	各現場の工法毎に、以下の条件での親戚前後の曲げ弾性率を計測し、その保持率を確認する。 試験片を浸漬させる試験液：2種 ^{注1} 温度：60℃ 期間：56時間 試験結果の基準 【試験液浸漬56時間後の曲げ弾性率保持率80%以上】
密着管 (熱形成タイプ°) 【JSWAS K-1、K-19】	JSWAS K-1、JSWAS K-19に準じ、それぞれに規定している耐薬品性試験を実施する。 試験液：4種 ^{注3} 試験結果の基準【質量変化度±0.2mg/cm ² 以内】
ら旋巻管 【JSWAS K-1、K-14】	JSWAS K-1、JSWAS K-14に準じ、それぞれに規定している耐薬品性試験を実施する。 試験液：4種 ^{注3} 試験結果の基準【質量変化度±0.2mg/cm ² 以内】(表面部材)

注1 10%硫酸及び1%水酸化ナトリウム水溶液

注2 耐薬品性試験(浸漬後曲げ試験)では試験片の端面保護コーティングは行わない

注3 蒸留水、10%塩化ナトリウム水溶液、30%硫酸、40%水酸化ナトリウム水溶液

ら旋巻管について、間詰め材の充填状況の確認は、更生管径800mm未満の場合には両側マンホール管口付近の打音検査等で間詰め材の充填状況を確認する。更生管径800mm以上の場合には、管内の打音検査等で間詰め材の充填状況を確認する。また、必要があればコア抜きを実施し充填状況を確認する。

試験結果から以下の点を確認し、その結果を局監督員に提出すること。

〔密着管・現場硬化管〕

1. 曲げ強さ※（短期）の試験結果が申告値を上回ること。
2. 曲げ弾性率（短期）の試験結果が申告値を上回ること。
3. 耐薬品性が規格値を満足していること。
4. 引張強さ（短期）の試験結果が申告値を上回ること。
5. 引張弾性率（短期）の試験結果が申告値を上回ること。
6. 圧縮強さ（短期）の試験結果が申告値を上回ること。
7. 圧縮弾性率（短期）の試験結果が申告値を上回ること。

※曲げ強さ（短期）は、現場硬化管が硬化していることの確認と耐震性能を満足していること
の確認のため、管軸方向に採取した試験片に対して、最大荷重時の曲げ応力度を確認する。

〔ら旋巻管〕

1. スチール部材の耐力（短期）の試験結果が申告値を上回ること。
2. スチール部材の引張弾性係数（短期）の試験結果が申告値を上回ること。
3. 耐薬品性が規格値を満足していること。

7.3 請負者は、構築方法別（熱硬化タイプ、光硬化タイプ、熱形成タイプ、製管タイプ）に次の項目について適切に管理しなければならない。

（1）熱硬化タイプ

- | | |
|-----------------|------------------|
| ① 材料挿入（反転・引込）速度 | ② 反転時及び拡径時の圧力管理 |
| ③ 硬化時の圧力管理 | ④ 硬化温度管理及び硬化時間管理 |
| ⑤ 冷却養生時間管理 | |

（2）光硬化タイプ

- | | |
|-----------------------------|------------|
| ① 材料挿入（引込）速度 | ② 拡径時の圧力管理 |
| ③ 硬化時の電源管理 | ④ 硬化時の圧力管理 |
| ⑤ 硬化温度管理 | |
| ⑥ 硬化時間管理（光照射時間、照射ランプの走行速度等） | |
| ⑦ 冷却養生時間管理 | |

（3）熱形成タイプ

- | | |
|---------------|---------------|
| ① 材料挿入（引込）速度 | ② 蒸気加熱時の温度管理 |
| ③ 蒸気加熱時の圧力管理 | ④ 拡径、冷却時の温度管理 |
| ⑤ 拡径、冷却時の圧力管理 | |

(4) 製管タイプ

- ① かん合状況の確認
- ② 充てん材性状確認
- ③ 充てん材の注入圧力管理
- ④ 充てん材の注入量管理
- ⑤ 完全充てんの確認

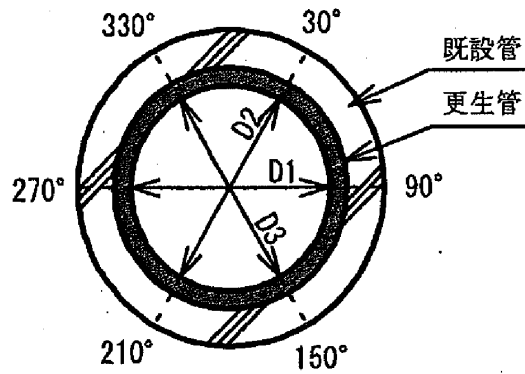
第8節 出来形管理

8.1 請負者は、更生管きよの出来形を把握するため、更生管きよ内径、延長を計測し、その記録を監督員に提出しなければならない。延長については、マンホール中心間距離からマンホール内径の1/2を引いた距離とする。

8.2 請負者は、更生工事完了後の更生管厚または仕上り内径が適正であることを次の測定方法によって確認しなければならない。

[密着管・現場硬化管]

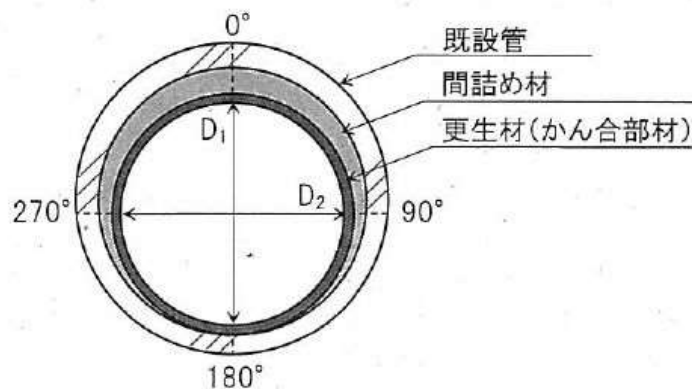
- ① 更生管きよの内径について、更生後24時間以降で1回(図-1)に示す測定位置で計測する。
- ② 更生管きよの測定は、1スパンの上下流マンホールの管口付近で行うものとする。
- ③ 更生管きよの測定箇所は円周上の6箇所とする。ただし、マンホール内に更生管きよを突出した状態で更生を完了する場合には、突出し部分の管厚に増減が生じるため、既設管きよと更生管きよの内径差により管厚を求めるものとする。
- ④ 更生管厚の検査基準については、6箇所の平均管厚が呼び厚さ以上で、かつ、上限は+20%以内とし、測定値の最小値は設計更生管厚以上とする。なお、既設管きよと同等の水理性能を確保しているものを合格とする。
- ⑤ 更生管厚の測定は、更生工事前に既設管内径を測定し、更生後に同方向での更生管内径を測定し、結果を差し引くことで厚みを確認することとし、更生管の縫い目を避けて行うものとする。



(図-1) 仕上り内径の測定位置

[ら旋巻管]

- ① 更生管きよの内径(高さ・幅)を(図-2)に示す測定位置で計測する。
- ② 仕上り内径の測定は、1 スパンの上下流マンホールの管口付近で行うこと。人が入ることができる場合は、仕上り内径について1 スパンの中間付近でも行うこと。
- ③ 測定箇所は、上下左右の充てん材を含めた更生材厚さが異なることから、更生管きよの内側中央高さと同幅の2箇所(図-2)の仕上り内径を測定すること(図-2)。
- ④ 検査基準については、平均内径が設計更生管径を下回らないこととする。



(図-2) 仕上り内径の測定位置

8.3 請負者は、更生工完了時において管きよ内を洗浄し取付管穿孔片を除去した後、全スパンについて目視あるいは自走式テレビカメラにより外観検査を行わなければならない。なお、自走式テレビカメラの場合、取付管口においては必ず側視を行い状況を入念に確認しなければならない。

8.4 請負者は、更生工完了時において、管きよの設計強度、耐久性、水理性

能を損なうようなシワ、たるみ、剥離、漏水及び異常変色等の欠陥や異常箇所がないことを確認し、その結果を局監督員に提出しなければならない。

8.5 請負者は、更生管きょとマンホールとの本管管口仕上げ部においては、浸入水、仕上げ材の剥離、ひび割れなどの異常のないことを確認し、その結果を局監督員に提出しなければならない。また、管口付近に「管渠管理番号+上(下)流」を明記して施工前後の写真が同じ場所であると確実にわかるようにすること。

8.6 請負者は、工事記録写真等検査結果及びフィルムなどの記録を報告書に添付して局監督員に提出しなければならない。

第9節 提出書類

9.1 請負者は、工事完了時に標準仕様書で示す書類の他に以下の図書を局監督員に提出しなければならない。

- ① 出来形平面図
- ② 本管用調査記録表
- ③ 事前調査集計表
- ④ 管厚測定出来形管理図または管理表（密着管・現場硬化管のみ）
- ⑤ 内径測定出来形管理図または管理表（ら旋巻管のみ）
- ⑥ 材料表（納品伝票）
- ⑦ 施工管理
- ⑧ 温度管理・圧力管理記録表（密着管・現場硬化管のみ）
- ⑨ 溶媒から発生するガス濃度測定記録表（密着管・現場硬化管のみ）
- ⑩ 充てん材の注入圧力及び注入量の管理（ら旋巻管のみ）
- ⑪ 品質性能試験報告書（更生材の製造証明書等を含む）
- ⑫ 酸素欠乏等の濃度測定記録表
- ⑬ 工事写真・映像記録(DVD)
- ⑭ その他局監督員が指示したもの

第10節 その他

10.1 設計図書に特に明示していない事項であっても、作業上当然必要なものは、請負者の負担において処理するものとする。

10.2 本仕様書に記載されていない事案が生じた場合、事前に局監督員と協議のうえ承諾を得て施工するものとする。

建設副産物実態調査に係る特記仕様書

- 1 元請業者は、建設資材利用量の大小や有無及び建設副産物発生量・搬出量の大小や有無にかかわらず、当該年度に終了した最終請負額が100万円以上の工事は、次項の建設副産物実態調査作業手順にもとづき調査データを提出するものとする。ただし、複数年度にまたがる債務工事等の工事額は、当該年度の年割り額を記入し、工事内容は当該年度分の資材利用量、建設副産物発生量・搬出量のみを記入する。なお、この手順により作成されたデータおよび帳票は、「資源有効利用促進法」で定められた「再生資源利用〔促進〕計画書（実施書）の作成」を兼ねるものとする。

本調査の対象品目は、表1の通りである。

表1 調査対象品目

対象	調査対象品目	備 考
搬入する 建設資材	コンクリート	
	コンクリート及び鉄から成る建設資材	
	木材	
	アスファルト混合物	
	土砂	
	砕石	
	塩化ビニル管・継手	
	石膏ボード	
	その他の建設資材	
搬出する 建設副産物	コンクリート塊	
	建設発生木材A（柱、ボードなどの木製資材が廃棄物となったもの）	建設発生木材等のうち、解体木くず、新築端材木くず等が該当する。
	アスファルト・コンクリート塊	
	その他がれき類	
	建設発生木材B（立木、除根材などが廃棄物となったもの）	建設発生木材等のうち、建設工事（工作物の新築、改築又は除去に係るものに限る。）に伴って副次的に得られる伐木材、伐根材が該当する。
	建設汚泥	
	混合状態の廃棄物（建設混合廃棄物）	現場へ搬出する状態で判断し、発生と搬出の間に分別された場合には、分別後の品目が発生したものとみなす。
	金属くず	
	廃塩化ビニル管・継手	
	廃プラスチック（廃塩化ビニル管・継手を除く）	
	廃石膏ボード	
	紙くず	
	アスベスト（飛散性）	
	その他の分別された廃棄物	
	第一種～第四種建設発生土及び浚渫土（建設汚泥を除く）	

2 建設副産物実態調査の作業手順は、次のとおりとし、元請業者が行うものとする。

- (1) 一般財団法人日本建設情報総合センターのホームページ<http://www.recycle.jacic.or.jp/>から建設副産物情報交換システムにログインする。
システムの操作方法については、「各種マニュアル」ページ内の「建設副産物情報交換システム」の操作マニュアル「排出事業者用」を参照する。
- (2) 当初契約時点でのデータを入力する。（「再生資源利用(促進)計画書—建設リサイクルガイドライン様式—」の作成）
- (3) 工事検索画面から当該工事を検索し、「登録証明書の印刷」により「建設副産物情報交換システム工事登録証明書(計画)」を印刷し、監督員に提出する。
- (4) 工事完成時に実施書（最終データに修正）に書き換える。
- (5) 各種書類の印刷により、「チェックリスト」を出力し、必須エラーが発生していないことを確認する。
- (6) 工事検索画面から当該工事を検索し、「登録証明書の印刷」により「建設副産物情報交換システム工事登録証明書(実施)」を印刷し、監督員に提出する。
- (7) 建設副産物情報交換システムに工事情報を登録した場合は、再生資源利用(促進)計画書、再生資源利用(促進)実施書および建設リサイクル法に基づく再資源化報告書は監督員に提出されたものとみなす。

3 データ入力上の留意点

(1) 建設発生土の入力値について

建設発生土については、埋戻しなどのように、現場内利用がある場合には、建設副産物発生・搬出（一種発生土～浚渫土）には、「地山 m^3 」で入力し、建設資材利用（土砂）には、「締め m^3 」（表2、土量の変化率Cを考慮）で入力する。

表2 土量の変化率C

レキ質土		砂質土及び砂		粘性土		岩塊 玉石
レキ	レキ質土	砂	砂質土 (普通土)	粘性土	高含水比 粘性土	
0.95	0.90	0.95	0.90	0.90	0.90	1.00

軟岩 I	軟岩 II	中硬岩	硬岩 I
1.15	1.20	1.25	1.40

(例)

掘削 100 m^3

埋戻し 20 m^3 (締め m^3)・・・「土砂 建設資材 利用量(A)」欄に入力する。

22 m^3 (地山 m^3)・・・「一種発生土～浚渫土 ②利用量」欄に入力する。

20 m^3 / 変化率C (仮に0.9とする) = 22 m^3

処分 78 m^3 (地山 m^3)・・・「一種発生土～浚渫土 ④現場外搬出量」欄に入力する。

$$100\text{ m}^3 - 22\text{ m}^3 = 78\text{ m}^3$$

(2) 建設資材利用について

ア 建設リサイクル資材を利用する場合は、建設資材利用の欄に以下の方法により入力する。

- ・表3にまとめる調査対象品目の分類ごとに建設リサイクル資材をそれぞれ入力する。建設リサイクル資材の品目名については、神奈川県建設リサイクル資材認定資材一覧表（以下、認定一覧表という）を参照する。

表3 調査対象品目と建設リサイクル資材品目名

調査対象品目(建設資材の「分類」)	建設リサイクル資材の品目名
アスファルト混合物	再生加熱アスファルト混合物
砕石	再生骨材等
コンクリート	再生コンクリート二次製品(無筋)※
	再生舗装用ブロック (平板、インターロッキングブロック、レンガブロック等)
コンクリート及び鉄から成る建設資材	再生コンクリート二次製品(有筋)※
木材	再生木質ボード
塩化ビニル管・継手	排水・通気用再生硬質塩化ビニル管

※再生コンクリート二次製品に該当する建設リサイクル資材が無筋コンクリートの場合、調査対象品目のうち「コンクリート」に、再生コンクリート二次製品に該当する建設リサイクル資材が有筋コンクリートの場合、調査対象品目のうち「コンクリート及び鉄から成る建設資材」に入力する。

- ・「規格」は認定一覧表の「寸法・規格等」を入力する。
- ・「再生資材の供給元施設、工事等の名称」については認定一覧表の「製造工場」を入力し、「再生資材の供給元場所住所」については、認定一覧表の製造工場の住所を入力する。
- ・「再生資材利用量」は、利用量と同じ値を入力する。

イ 新材を利用する場合は、調査対象品目の中で箇所を変えて入力する。また、その際の「再生資材利用量」には0を入力する。

ウ RC-10（再生砂）を利用する場合は、「土砂」の「再生コンクリート砂」欄に入力する。

(3) 建設副産物発生・搬出（コンクリート塊、アスファルト・コンクリート塊、建設発生木材A・B、建設汚泥、建設発生土（第一種～第四種建設発生土及び浚渫土））について

ア コンクリート塊、アスファルト・コンクリート塊を神奈川県コンクリート塊等処理指定工場に搬出する場合は、「搬出先の種類のコード」を「5 中間処理施設（合材プラント以外の再資源化施設）」と選択する。

イ 建設発生木材等のうち解体木くず、新築端材木くずを神奈川県建設発生木材等再資源化指定事業者の指定施設に搬出する場合は、「建設発生木材A（柱、ボードなどの木製資材が廃棄物になったもの）」欄に入力することとし、「搬出先の種類のコード」を「5 中間処理施設（合材プラント以外の再資源化施設）」と選択する。

ウ 建設発生木材等のうち伐木材、除根材を神奈川県建設発生木材等再資源化指定事業者の指定施設に搬出する場合は、「建設発生木材B（立木、除根材などが廃棄物となったもの）」欄に入力することとし、「搬出先の種類のコード」を「5 中間処理施設（合材プラント以外の再資源化施設）」と選択する。

エ 建設汚泥を一部であっても改良土等に処理している施設などに搬出する場合は、「搬出先の種類のコード」を「5 中間処理施設（合材プラント以外の再資源化施設）」と選択する。

オ 再利用が決まっている建設発生土を仮置き場に搬出する際は、「搬出先の種類のコード」を「5 工事予定地・仮置場・ストックヤード(再利用の目的がある場合)」と選択する。

熱中症対策に資する現場管理費補正の試行に関する特記仕様書

1 適用

本仕様書は、熱中症対策に資する現場管理費補正の試行にあたり、必要な事項について定めるものとする。

2 対象期間

現場着手日から現場施工最終日までの期間とする。ただし、現場施工最終日が完成期限の20日前を超える場合は、完成期限の20日前までとする。なお、年末年始6日間、夏季休暇3日間、工場製作のみを実施している期間、工事全体を一時中止している期間は含まない。

3 真夏日の算出

受注者は、指定の様式を用いて真夏日にあたる日数を算出し、その算出結果を監督員へ報告するものとする。

4 現場管理費の補正

本補正は、受注者が経費補正を希望した場合に適用する。

現場管理費の補正は、指定の様式を用いて真夏日率及び熱中症対策の補正值を算出し、現場管理費率に加算する。なお、補正は変更契約において行う。

5 実施報告

受注者は、しゅん工届提出日の20日前までに、指定の様式を用いて作成した以下の報告書を監督員に提出するものとする。

- ①真夏日 計測結果
- ②熱中症対策実施報告書
- ③真夏日率等算定表

6 様式ほか資料

熱中症対策に資する現場管理費補正の試行に係る報告様式、要領およびQ&Aは、建設部土木計画課のホームページ「各部局の工事積算情報」で確認すること。

<https://www.city.yokosuka.kanagawa.jp/5510/koujitousekisann.html>

個人情報の取扱いに関する特記事項

(個人情報を取り扱う際の基本的事項)

第1条 請負者(以下「乙」という。)は、個人情報の保護の重要性を認識し、工事に関して個人情報を取り扱うときは、個人の権利利益を侵害することのないよう、個人情報を適正に取り扱わなければならない。

(適正な管理)

第2条 乙は、個人情報の漏えい、滅失、改ざん、き損及びその他の事故を未然に防止するため必要な措置を講じなければならない。

2 乙は、個人情報の取扱いに関する責任体制を整備し、管理責任者を定めなければならない。

3 乙は、個人情報の保管にあたっては、この工事により取得した個人情報とそれ以外の個人情報を明確に区分し、管理しなければならない。

(管理責任者等の教育及び研修)

第3条 乙は、個人情報の保護及び情報セキュリティに対する意識の向上を図るため、管理責任者及び従事者に対し、横須賀市個人情報保護条例第14条(受託者等の責務)、第32条及び第33条(罰則)の内容並びに本特記事項において従事者が遵守すべき事項その他工事の適切な履行に関し必要な事項について、教育及び研修を実施しなければならない。

(秘密の保持)

第4条 乙は、個人情報の内容を第三者に漏らしてはならない。この契約が終了し、又は解除された後においても同様とする。

2 乙は、この工事の従事者が個人情報を管理責任者の承諾を得ることなく事務所以外の場所に持ち出し、又は不適切な取扱いにより第三者に漏らすことのないように、必要かつ適切な監督を行わなければならない。

(収集の制限)

第5条 乙は、この工事を実施するため個人情報を収集するときは、その目的を明確にし、当該目的の達成に必要な範囲内で、適法かつ公正な手段により収集しなければならない。

(目的外利用等の禁止)

第6条 乙は、発注者(以下「甲」という。)の指示又は承諾があるときを除き、この工事の目的以外の目的に個人情報を利用し、又は第三者に提供してはならない。

(複写等の禁止)

第7条 乙は、あらかじめ甲の指示又は承諾があった場合を除き、工事を実施するために甲から提供された個人情報を複写し、又は複製してはならない。

(資料等の返還)

第8条 乙は、この工事を実施するために甲から貸与され、又は乙が収集し、複製し、若しくは作成した個人情報が記録された資料等を、この契約が終了し、又は解除された後直ちに甲に返還し、又は引き渡し、若しくは消去しなければならない。ただし、甲が別に指示したときは、当該方法によるものとする。

2 乙は、前項の規定により電子記録媒体に記録された個人情報を消去する場合は、当該

個人情報復元できないように確実に消去しなければならない。

3 乙は、前項の規定により個人情報を消去した場合は、当該個人情報を消去した旨の報告書を甲に提出しなければならない。

(再委託の禁止等)

第9条 乙は、個人情報の処理を自ら行うものとし、第三者にその処理を委託（以下「再委託」という。）してはならない。ただし、書面により甲の承諾を得た場合は、この限りでない。

2 乙は、個人情報の処理を再委託する場合及び再委託の内容を変更する場合は、あらかじめ次の各号に規定する事項を記載した書面を甲に提出し、前項ただし書の承諾を得なければならない。

- (1) 再委託の相手方
- (2) 再委託を行う業務の内容
- (3) 再委託で取り扱う個人情報
- (4) 再委託の期間
- (5) 再委託が必要な理由
- (6) 再委託の相手方における責任体制及び管理責任者
- (7) その他甲が必要と認める事項

3 乙は、前項の規定により個人情報を取り扱う事務を再委託の相手方（以下「再受託者」という。）に取り扱わせる場合には、乙と再受託者との契約内容に関わらず、再受託者の当該事務に関する行為について責任を負うものとする。

4 乙は、再委託契約において、再受託者に対する監督及び個人情報の安全管理の方法について具体的に指示しなければならない。

5 乙は、この個人情報の処理を再委託した場合は、その履行を監督するとともに、甲の求めに応じて、再受託者の状況等を報告しなければならない。

(立入調査等)

第10条 甲は、個人情報を保護するために必要な限度において、乙に対し、個人情報を取り扱う事務について管理状況の説明若しくは資料の提出を求め、又は乙の事務所に立ち入ることができる。

2 乙は、甲から個人情報の取扱いに関して改善を指示されたときは、その指示に従わなければならない。

(事故発生時等における報告)

第11条 乙は、個人情報の漏えい、滅失、き損及び改ざん等の事故（以下「漏えい事故」という。）が生じ、又は生ずるおそれがあることを知ったときは、速やかに甲に報告し、甲の指示に従わなければならない。この契約が終了し、又は解除された後においても同様とする。

2 乙は、漏えい事故が生じた場合、当該事故の被害を最小限にするため、甲と協力して必要な措置を講じ、かつ、甲の指示に従わなければならない。

(補則)

第12条 乙は、この契約における個人情報の取扱いについて疑義が生じたときは、甲と協議し、その指示に従わなければならない。

施工条件明示事項

工事名 19-1工区野比川排水区雨水管更生工事

1. 当該工事の施工条件明示事項欄の、下記表□内黒塗り部分が作業に当って、特に制約を受けることになるので明示する。
 又、明示されていない事項で請負者が、施工条件に該当すると思われる場合には、その都度監督員と協議すること。
2. 明示事項内容及び参考欄の内、参考と記載している箇所は見積り参考数値で、作業制約条件ではない。

明示項目	明示事項	明示事項内容及び参考																																						
■ 工程関係	<input type="checkbox"/> 他の工事の開始又は完了の時期による影響																																							
	<input checked="" type="checkbox"/> 施工時期、施工時間及び施工方法の制限(準備工期の設定等)	1) 準備工期には、京浜急行電鉄株式会社及び横須賀市役所建設部河川・傾斜地課との協議期間を見込んでいる。 2) 下流接続先が河川であるため、前日の降雨等により河川が増水している場合は作業を行わないこと。																																						
	<input type="checkbox"/> 関係機関等との協議の未成立																																							
	<input checked="" type="checkbox"/> 関係機関等との協議条件による影響	1) 上流マンホールは私有地内に占用しているため、私有地の所有者との協議を行うこと。 2) 軌道下管渠であるため、京浜急行電鉄株式会社との協議を行うこと。 3) 下流接続先が河川であるため、横須賀市役所建設部河川・傾斜地課との協議を行うこと。 上記について、協議の結果、作業に制約等が生じる場合は厳守すること。また、当初昼間施工であったものが夜間施工となる場合がある。																																						
	<input type="checkbox"/> 地下埋設物、埋蔵文化財等の事前調査及び移設期間																																							
	<input type="checkbox"/> 設計上、見込んでいる休日日数等以外の作業不能日数																																							
■ 用地関係	<input type="checkbox"/> 工事用地等の未処理部分																																							
	<input type="checkbox"/> 工事用仮設道路・資機材置き場の私有地等の借地																																							
	<input type="checkbox"/> 発注者が借り上げた土地の使用																																							
	<input checked="" type="checkbox"/> 工事用地等の使用終了後における復旧内容	1) 私有地及び河川用地を使用するため、用地を汚損、き損等させた場合は現況復旧を行うこと。																																						
■ (公害・排水等) 周辺環境関係	<input checked="" type="checkbox"/> 工事に伴う公害防止(騒音、振動、粉塵、排出ガス等)対策	1) 設計図書に示すとおり、排ガス対策型機械等を使用すること。 2) 地上(線路)へ変動を与えたり、鉄道の運行に支障したりしないこと。																																						
	<input type="checkbox"/> 水替え・流入防止施設																																							
	<input checked="" type="checkbox"/> 濁水、湧水等の処理対策	1) 公共水域(下流接続先河川)への排水について、排水基準外の濁水が発生する場合は、濁水の回収を行うこと。																																						
	<input type="checkbox"/> 事業損失防止関係																																							
■ 安全対策関係	<input checked="" type="checkbox"/> 交通安全施設等の指定	1) 現場調査を実施し、安全施設計画図を監督員に提出すること。 2) 関係機関との協議により安全施設図に変更が生じた場合、監督員と別途協議する。																																						
	<input type="checkbox"/> 近接工事での施工方法、作業時間等の制限																																							
	<input type="checkbox"/> 落石、土砂崩落等に対する防護施設																																							
	<input checked="" type="checkbox"/> 交通誘導警備員、警戒船等の保安設備、保安要員の配置	1) 交通誘導警備員 地元又は道路管理者等との調整により、配置体制に変更が生じた場合には、監督員と協議する。 ① 主な工種の配置体制																																						
	<table border="1" style="width: 100%; border-collapse: collapse; text-align: center;"> <thead> <tr> <th rowspan="2">工種</th> <th colspan="2">配置人員(名/日)</th> <th colspan="2">交替要員(名/日)</th> <th colspan="2">合計(名/日)</th> <th rowspan="2">備考</th> </tr> <tr> <th>A</th> <th>B</th> <th>A</th> <th>B</th> <th>A</th> <th>B</th> </tr> </thead> <tbody> <tr> <td>準備工</td> <td></td> <td>2</td> <td></td> <td>1</td> <td></td> <td>3</td> <td>私有地・河川用地内 昼間</td> </tr> <tr> <td>更生工</td> <td></td> <td>2</td> <td></td> <td>1</td> <td></td> <td>3</td> <td>私有地・河川用地内 昼間</td> </tr> <tr> <td>管口耐震化工</td> <td></td> <td>1</td> <td></td> <td>1</td> <td></td> <td>2</td> <td>私有地・河川用地内 昼間</td> </tr> </tbody> </table> <p style="text-align: center;">A:交通誘導警備員A B:交通誘導警備員B</p>		工種	配置人員(名/日)		交替要員(名/日)		合計(名/日)		備考	A	B	A	B	A	B	準備工		2		1		3	私有地・河川用地内 昼間	更生工		2		1		3	私有地・河川用地内 昼間	管口耐震化工		1		1		2	私有地・河川用地内 昼間
	工種	配置人員(名/日)		交替要員(名/日)		合計(名/日)		備考																																
		A	B	A	B	A	B																																	
準備工		2		1		3	私有地・河川用地内 昼間																																	
更生工		2		1		3	私有地・河川用地内 昼間																																	
管口耐震化工		1		1		2	私有地・河川用地内 昼間																																	
② 交通誘導警備員の資格 交通誘導警備員全て警備業法による警備員を配置すること。																																								
<input checked="" type="checkbox"/> 有毒ガス及び酸素欠乏等の換気設備等対策	1) 工事施工に関し有機溶剤等を使用する場合は現場作業員、並びに近隣への影響を考慮し対策を施すこと。 2) 既設マンホール内での作業の際は、十分に換気を行うこと。 3) 酸素濃度、硫化水素濃度を測定し安全を確認すること。 4) 本業務履行については、酸素欠乏・硫化水素危険作業主任者の資格を有すること。																																							

明示項目	明示事項	明示事項内容及び参考
■ 工道 事路 用関 係	■ 工事用資機材等の搬入経路、使用期間等の制限	1) 下流接続先が河川であるため、下流側の作業に必要な資機材については、河川用地を使用し河川内へ揚重すること。
	■ 搬入路の使用後及び使用後の処置	1) 民有地及び河川用地を使用するため、交通誘導警備員を配置し、一般人の立ち入りや事故の防止に努め、用地を汚損、き損等させた場合は現況復旧を行うこと。
	<input type="checkbox"/> 仮設道路の設置	
	<input type="checkbox"/> 一般道路の占有	
<input type="checkbox"/> 仮設 備関 係	<input type="checkbox"/> 仮設物(仮土留、足場等)の他工事への転用若しくは兼用	
	<input type="checkbox"/> 仮設備の構造及び施工方法の指定	
	<input type="checkbox"/> 仮設備の設計条件の指定	
■ 建設 副産 物関 係	<input type="checkbox"/> 残土の受け入れ及び仮置き場所までの距離、時間等の処分条件	
	<input type="checkbox"/> 建設副産物の現場内での再利用及び減量化	
	■ 建設副産物及び建設廃棄物の処理	1) 設計図書のとおりとし、受入条件については受入先条件による。 なお、更生管残材等は処分先の受入書等の写しを監督員に提出すること。
<input type="checkbox"/> 薬入 液関 注係	<input type="checkbox"/> 薬液注入工法の施工	
	<input type="checkbox"/> 周辺環境への調査	
<input type="checkbox"/> 工事 物支 障等	<input type="checkbox"/> 占有物件の有無及び占有物件等による工事支障物の存在	
	<input type="checkbox"/> 地上、地下等の占有物件工事との重複施工	
■ その 他	<input type="checkbox"/> 工事用資機材の保管及び仮置き	
	■ 工事現場発生品	1) 設計図書に基づき、適切な処理を行うこと。
	<input type="checkbox"/> 支給材料及び貸与品	
	<input type="checkbox"/> 関係機関・自治体等との近接工事協議に係る条件等	
	<input type="checkbox"/> 架設工法の指定	
	<input type="checkbox"/> 工事用水、電力等の指定	
	<input type="checkbox"/> 新技術・新工法・特許工法の指定	
	<input type="checkbox"/> 部分使用	
	<input type="checkbox"/> 給水の必要	
■ 更生管の耐震性能について	1) 特記仕様書(本管更生)第2節2.11の記載について、「重要な幹線等」として評価すること。	

積算諸条件調書に係る追加事項

1 市独自単価及び積算における補足資料について

本設計積算書内（市独自単価一覧表）に記載の資材単価は、ホームページ「各部局の工事積算情報」の「市独自単価一覧表（土木工事編）」に掲載しています。又当該頁に併せて積算における補足資料も掲載しています。

<http://www.city.yokosuka.kanagawa.jp/5510/koujitousekisann.html>

2 単価表コードについて

本設計積算書内の単価表コードは、神奈川県土木工事標準積算基準書の施工単価入力基準表のコードに適用しています。

なお、下水道用設計標準歩掛表を適用する場合の単価表コードは（DKG……、DKK……）となります。

3 市場単価及び標準単価の端数処理について

市場単価及び標準単価方式による単価表の加算・補正後の金額は円止めとする。

なお、単価補正が行われた場合の単価は、小数点以下第2位（小数点以下第3位四捨五入）まで計算し、数量×単価＝金額を算出している。

~~4 主砂検定費等について~~

~~主砂検定費（1～28 項目一括実施）、主砂検定費（ヒ素＋銅）及び六価クロムの単価には、諸経費、技術料及び報告書作成の一切の費用を含むため、その他の間接費の対象とならない。~~

5 共通仮設費の対象外となる桁等購入費について

桁等購入費 ~~あり~~ なし

~~6 共通仮設費（積上分）の借地料は、発生主及び改良主の仮置きを行うことを想定して計上している。~~

~~7 施工パッケージ型積算のタイヤ損耗費及び補修費への対応について~~

~~ダンプトラックの東京単価は、タイヤ損耗費及び補修費を含んだ金額が設定されているため、積算単価も建設機械等損料表の損料金額にタイヤ損耗費及び補修費を加算した金額を計上している。~~

~~8 【改築】 取付管布設および支管取付工については、補正值のほか割増率も乗じて計上している。~~

9 基準書等の適用について

本工事は以下の基準書等を使用し、積算している。

- 1）土木工事標準積算基準書（土木工事編） 令和3年7月1日版

- 2) 積算参考資料（土木工事編） 令和3年7月1日版
- ~~3) 設計業務等標準積算基準書 令和3年7月1日版~~
- ~~4) 積算参考資料（計画・調査編） 令和3年7月1日版~~
- 5) 下水道用設計標準歩掛表
 - 第1巻 管路 令和3年度
 - ~~第2巻 ポンプ場・処理場 令和3年度~~
 - ~~第3巻 設計委託 令和3年度~~
- 6) 建設機械等損料表 令和3年度版
- 7) 下水道施設維持管理積算要領（管路施設編） 2020年度版

~~10 その他~~

~~本工事は、「土木工事標準積算基準書（土木工事編）第11章 施工箇所が点在する工事」にて積算している。~~

~~・〇〇町・・親設計書（工事1）~~

~~・〇〇町・・子設計書（工事2）~~

令和 04 年度 設 計 積 算 書 表 紙 (当 初)

設 計 書 番 号	年度 04
事 業 所 名	横須賀市上下水道局
(工 事 ・ 業 務) 名	19-1工区野比川排水区雨水管更生工事
(工 事 ・ 業 務) 箇 所	横須賀市長沢3丁目1番地先
(河 川 ・ 路 線 ・ 区 域) 名	
単 価 採 用 地 区 名	横須賀
事 業 区 分	単費
工 期	130 日間
設 計 金 額	(円)
	円
設 計 概 要	(単 独) 管きょ更生工 (◎450mm) L=28.30m マンホール接続部耐震化工 (◎600mm) 1箇所
(起 工 ・ 変 更) 理 由	

令和 04 年度 設 計 積 算 書 表 紙 (当 初)

<支出科目>

款	04 資本の支出
項	01 建設改良費
目	20 管渠建設事業費
節	02 管渠建設費
細節	26 工事請負費

<合併区分情報>

合併処理設定	しない	
	区 分 1	
	区 分 2	
	区 分 3	
	区 分 4	
	区 分 5	
	区 分 6	
	区 分 7	
	区 分 8	
	区 分 9	

<全体金額情報>

	当初官積算額 (a)	当初請負額(b1)	今回変更官積算額 (c)	今回変更請負額	増減 (d)-(b1) or (b2)	備 考
		前回変更請負額(b2)		(d)=(b1)/(a)×(c)		
本工事費						
工事価格						
消費税等相当額						

令和 04 年度 積算諸条件調書 (当初)

経費等情報	主たる工種	下水道工事 (4)
	施工地域・工事場所区分	市街地DID補正(1)-3
	現場環境改善費計上区分	計上しない
	緊急工事による補正	補正しない
	前払金支出割合	35%を超える場合
	契約保証の方法	金銭的保証
	間接工事費率補正 (上記「施工地域・工事場所区分」、「契約保証」以外で補正がある場合)	
	共通仮設費率補正	0.00%
	現場管理費率補正	0.00%
	一般管理費率補正	0.00%
	間接労務費・工場管理費計上区分	
	土木工事標準積算基準書 適用年版	令和03年7月1日適用
	土木工事資材等単価表 適用年版	令和04年4月1日基準
	週休割増補正区分	補正しない
	ICT施工補正区分	補正しない

積算数量等情報	名称	採用数量	単位	備考
	交通誘導警備員B 昼間	26	人日	

(その他情報欄)

本 工 事 費 内 訳 書

(上段：前回 下段：今回)

費目	工種	種別	数 量	単 位	単 価	金 額	摘 要
本工事費							
管路工							
			1	式			
管きよ更生工既設管径600mm							
			1	式			
管きよ内面被覆工（製管工法）							
			1	式			第 0001 号 内訳書
換気工							
			1	式			第 0002 号 内訳書
マンホール底部改造工							
			1	式			第 0003 号 内訳書
マンホール接続部耐震化工							
			1	式			
マンホール接続部耐震化工							
			1	式			第 0004 号 内訳書
仮設工							
			1	式			
足場工							
			1	式			第 0005 号 内訳書
交通管理工							
			1	式			第 0006 号 内訳書
直接工事費計							
			1	式			
共通仮設費計							
			1	式			

本 工 事 費 内 訳 書

(上段：前 回 下段：今 回)

費目	工種	種別	数 量	単 位	単 価	金 額	摘 要
準備費							第 0915 号 内訳書
			1	式			
共通仮設費（率分）							【千円止】
			1	式			
純工事費							
			1	式			
現場管理費							【千円止】
			1	式			
工事原価							
			1	式			
一般管理費等							
			1	式			
工事価格							【万円止】
			1	式			
消費税及び地方消費税相当額							10.00%
			1	式			
本工事費計							
			1	式			

第0001号 内訳書
管きよ内面被覆工（製管工法）

1 式

（上段：前回 下段：今回）

名 称	数 量	単 位	単 価	金 額	摘 要
(AMA0010) 更生材料 更生管径◎450mm	1	式			第0001号下内
(AMA0020) 製管 更生管径◎450mm	1	式			第0002号下内
合 計					

第0002号 内訳書
換気工

1 式

（上段：前回 下段：今回）

名 称	数 量	単 位	単 価	金 額	摘 要
(AMA0030) 換気設備	1	式			第0003号下内
合 計					

第0003号 内訳書
マンホール底部改造工

1 式

（上段：前回 下段：今回）

名 称	数 量	単 位	単 価	金 額	摘 要
(AMA0050) マンホール底部改造工	1	式			第0004号下内
合 計					

第0004号 内訳書
マンホール接続部耐震化工

1 式

（上段：前回 下段：今回）

名 称	数 量	単 位	単 価	金 額	摘 要
(AMA0040) 管口耐震化工	1	式			第0005号下内
合 計					

第0005号 内訳書
足場工

1 式

(上段：前回 下段：今回)

名 称	数 量	単 位	単 価	金 額	摘 要
(AMA0060) 足場工	1	式			第0006号下内
合 計					

第0006号 内訳書
交通管理工

1 式

(上段：前回 下段：今回)

名 称	数 量	単 位	単 価	金 額	摘 要
(AMA0070) 交通誘導警備員	1	式			第0007号下内
合 計					

第0915号 内訳書
準備費

1 式

(上段：前回 下段：今回)

名 称	数 量	単 位	単 価	金 額	摘 要
(AMA0080) 管きょ内洗浄工	1	式			第0008号下内
(AMA0090) 本管TV調査工	1	式			第0009号下内
(AMA0100) 換気設備工	1	式			第0010号下内
合 計					

第0001号 下位内訳書
 AMA0010 更生材料

1 式 当り
 適用年版 T0404
 (上段：前 回 下段：今 回)

名 称	数 量	単 位	単 価	金 額	摘 要
(TJ0010) 更生材料費 表面部材等	27.8	m			
(TJ0030) 間詰め材料費	27.8	m			
合 計					
	1	式			円/式

第0002号 下位内訳書
 AMA0020 製管

1 式 当り
 適用年版 T0404
 (上段：前 回 下段：今 回)

名 称	数 量	単 位	単 価	金 額	摘 要
(TJ0020) 更生施工費 製管、仮設備、機械器具損料等 資機材の河 川内への揚重含む	27.8	m			
(TJ0040) 間詰め施工費 資機材の河川内への揚重含む	27.8	m			
合 計					
	1	式			円/式

第0003号 下位内訳書
 AMA0030 換気設備

1 式 当り
 適用年版 T0404
 (上段：前 回 下段：今 回)

名 称	数 量	単 位	単 価	金 額	摘 要
(SJ0010) 換気設備工 8日	1	式			第0001号単価表
合 計					
	1	式			円/式

第0004号 下位内訳書
 AMA0050 マンホール底部改造工

1 式 当り
 適用年版 T0404
 (上段：前回 下段：今回)

名 称	数 量	単 位	単 価	金 額	摘 要
(WB824010) 構造物とりこわし					第0004号単価表
J01=無筋構造物, J02=人力施工, J03=無し, J04=無し	0.1	m3			
(Z150001200) 殻運搬、コンクリート（無筋・鉄筋）構造物 人力積込, DID区間あり、2tダンプトラック、 3.5km以下					
	0.1	m3			
(Z132597010) 廃材処理料（東部地区） 無筋C o 殻					
	0.1	m3			
(CB240010) コンクリート					第0005号単価表
J01=無筋・鉄筋構造物, J02=人力打設, J03=各種, J05=養生無し, J07=無し, J13=全ての費用	0.2	m3			
(DKG01670) モルタル上塗り					第0006号単価表
J01=20 mm, J02=普通, J03=1:2	0.4	m2			
合 計					
	1	式			円/式

第0005号 下位内訳書
 AMA0040 管口耐震化工

1 式 当り
 適用年版 T0404
 (上段：前回 下段：今回)

名 称	数 量	単 位	単 価	金 額	摘 要
(UZG636320) 管口耐震化工法 タイプII 材工共 推進HP600(更生) 昼					
	1	箇所			
合 計					
	1	式			円/式

第0006号 下位内訳書
AMA0060 足場工

1 式 当り
適用年版 T0404
(上段:前 回 下段:今 回)

名 称	数 量	単 位	単 価	金 額	摘 要
(TJ0050) 足場設置撤去工 材工共 単管足場4掛m2 河川内への楊重合 む	1	式			
合 計					
	1	式			円/式

第0007号 下位内訳書
AMA0070 交通誘導警備員

1 式 当り
適用年版 T0404
(上段:前 回 下段:今 回)

名 称	数 量	単 位	単 価	金 額	摘 要
(WB010212) 交通誘導警備員B		人日			第0008号単価表
合 計					
	1	式			円/式

第0008号 下位内訳書
AMA0080 管きょ内洗浄工

1 式 当り
適用年版 T0404
(上段:前 回 下段:今 回)

名 称	数 量	単 位	単 価	金 額	摘 要
(SJ0020) 管きょ内洗浄工	28.3	m			第0009号単価表
合 計					
	1	式			円/式

第0009号 下位内訳書
 AMA0090 本管TV調査工

1 式 当り
 適用年版 T0404
 (上段：前回 下段：今回)

名 称	数 量	単 位	単 価	金 額	摘 要
(SJ0050) 本管TVカメラ調査工 側視0.05回/m以下 95.5kw 2t	27.8	m			第0012号単価表
合 計					
	1	式			円/式

第0010号 下位内訳書
 AMA0100 換気設備工

1 式 当り
 適用年版 T0404
 (上段：前回 下段：今回)

名 称	数 量	単 位	単 価	金 額	摘 要
(SJ0070) 換気設備工 管きょ内洗浄工・本管TV調査等 1日	1	式			第0014号単価表
合 計					
	1	式			円/式

第0001号 単価表
 SJ0010 換気設備工
 8日

1 式 当り
 適用年版 T0404
 (上段：前回 下段：今回)

名 称	数 量	単 位	単 価	金 額	摘 要
(DKG08360) 換気設備工	8	日			第0002号単価表
(ZS3000004) 諸雑費(まるめ)	1	式			
合 計					
	1	式			整数止め切捨て 円/式

第0002号 単価表
 DKG08360 換気設備工

1 日 当り
 適用年版 T0404

名 称	数 量	単 位	単 価	金 額	摘 要
(MKG0030210) -00001 送風機損料 軸流式50/60m3/min		日	【損料】		[1]
(WB020060) 発動発電機運転		日			第0003号単価表 [1]
(ZS8000004) 諸雑費(率+まるめ) $\Sigma [1] * 0.12$	1	式			
合 計					
	1	日			円/日

第0003号 単価表
WB020060 発動発電機運転

1 日 当り
適用年版 T0404

名 称	数 量	単 位	単 価	金 額	摘 要
(L001110008) 発動発電機[ディーゼルエンジン駆動] 25kVA		日	【賃料】		[1]
(Z006702002) 軽油 1.2号		L			[1]
(ZS3000004) 諸雑費(まるめ) Σ[1]	1	式			
合 計					
	1	日			円/日
条 件 名 称	入 力 値		条 件 値		
J01 機種・規格	8		ディーゼルエンジン駆動 25KVA		
J02 賃料数量(実数入力)	1.2		1.2 日		
J03 運転日当り燃料消費量(実数入力)	20		20 L/日		

第0004号 単価表
WB824010 構造物とりこわし

1 m3 当り
適用年版 T0404

名 称	数 量	単 位	単 価	金 額	摘 要
(Q001611002) 無筋構造物 昼間 人力施工 制約無	1	m3			[1]
(ZS3000004) 諸雑費(まるめ) Σ[1]	1	式			
合 計					
	1	m3			円/m3
条 件 名 称	入 力 値		条 件 値		
J01 構造物区分	1		無筋構造物		
J02 工法区分	2		人力施工		
J03 時間的制約の有無	1		無し		
J04 夜間作業の有無	1		無し		

名称 / 規格	東京単価	構成比	地区単価	明細情報	摘要
普通作業員	R0102				R0102
特殊作業員	R0101				R0101
土木一般世話役	R0125				R0125
生コンクリート(普通) 18-8-25(20)W/C指定無し 小型車	Z002012005				Y000210000 -00002
標準単価		積算単価			
	1 m3	当り		円/m3	
条件名称	入力値		条件値		
J01 構造物種別	1		無筋・鉄筋構造物		
J02 打設工法	4		人力打設		
J03 コンクリート規格	46		各種		
J05 養生工の種類	1		養生無し		
J07 現場内小運搬の有無	2		無し		
J13 費用の内訳	1		全ての費用		

第0006号 単価表
DKG01670 モルタル上塗り工

1 m2 当り
適用年版 T0404

名 称	数 量	単 位	単 価	金 額	摘 要
(R0135) 左官		人			
(R0102) 普通作業員		人			
(CB240060) モルタル練	0.02	m ³			第0007号単価表
(ZS3000004) 諸雑費(まるめ)	1	式			
合 計					
	1	m ²			円/m ²
条 件 名 称	入 力 値		条 件 値		
J01 上塗りモルタル厚	20	20 mm			
J02 セメントの種類	1	普通			
J03 混合比	2	1:2			

第0007号 単価表 機労材構成比情報
CB240060 モルタル練

1 m3 当り
適用年版 T0404

名 称 / 規 格	東 京 単 価	構 成 比	地 区 単 価	明 細 情 報	摘 要
普通作業員					R0102
	R0102				
セメント(普通ポルトランド)					Z002002006
25kg袋入	Z002002008				
コンクリート用骨材 砂					Z002104002
洗い 細目	Z002104002				
標準単価		積算単価			
	1 m3	当り		円/m3	
条 件 名 称	入 力 値		条 件 値		
J01 セメント種類	1	普通			
J02 混合比	2	1:2			
J03 費用の内訳	1	全ての費用			

第0008号 単価表
WB010212 交通誘導警備員B

1 人日 当り
適用年版 T0404

名 称	数 量	単 位	単 価	金 額	摘 要
(R0804) 交通誘導警備員B		人			[1]
(ZS3000004) 諸雑費(まるめ) Σ[1]	1	式			
合 計					
	1	人日			円/人日

第0009号 単価表
 SJ0020 管きよ内洗浄工

700 m 当り
 適用年版 T0404
 (上段：前回 下段：今回)

名 称	数 量	単 位	単 価	金 額	摘 要
(URA000500) 清掃技師 暫定適用職種：土木一般世話役	1	人			
(URA000600) 清掃作業員 暫定適用職種：特殊作業員	1	人			
(SJ0030) 高圧洗浄車運転工 147kw 4t	1	日			第0010号単価表
(SJ0040) 給水車運転工 132kw 4t	1	日			第0011号単価表
(ZS3000004) 諸雑費(まるめ)	1	式			
合 計					
	1	m			整数止め切捨て 円/m

第0010号 単価表

SJ0030 高压洗浄車運転工
147kw 4t

1 日 当り
適用年版 T0404
(上段：前回 下段：今回)

名 称	数 量	単 位	単 価	金 額	摘 要
(Z006702002) 軽油 1.2号	39	L			
(R0114) 運転手(特殊)	1	人			
(UMA001000) 高压洗浄車損料 147KW 4t	6	h			
(ZS3000004) 諸雑費(まるめ)	1	式			
合 計					
	1	日			整数止め切捨て 円/日

第0011号 単価表

SJ0040 給水車運転工
132kw 4t

1 日 当り
適用年版 T0404
(上段：前回 下段：今回)

名 称	数 量	単 位	単 価	金 額	摘 要
(Z006702002) 軽油 1.2号	34.8	L			
(R0115) 運転手(一般)	1	人			
(UMA002000) 給水車損料 132KW 4t	6	h			
(ZS3000004) 諸雑費(まるめ)	1	式			
合 計					
	1	日			整数止め切捨て 円/日

第0012号 単価表

SJ0050

本管TVカメラ調査工
側視0.05回/m以下 95.5kw 2t

400 m 当り

適用年版 T0404

(上段：前回 下段：今回)

名 称	数 量	単 位	単 価	金 額	摘 要
(URA000200) 管路調査技師 暫定適用職種：測量技師	1	人			
(URA000300) 管路調査助手 暫定適用職種：測量技師補	1	人			
(URA000400) 管路調査作業員 暫定適用職種：普通作業員	1	人			
(SJ0060) TVカメラ搭載車運転工（本管用） 95.5kw 2t	1	日			第0013号単価表
(ZS3000004) 諸雑費（まるめ）	1	式			
合 計					
	1	m			整数止め切捨て 円/m

第0013号 単価表

SJ0060

TVカメラ搭載車運転工 (本管用)
95.5kw 2t

1 日 当り

適用年版 T0404

(上段:前回 下段:今回)

名 称	数 量	単 位	単 価	金 額	摘 要
(Z006704001) ガソリン レギュラー	36.6	L			
(R0115) 運転手(一般)	1	人			
(UMA003000) 本管用TVカメラ搭載車損料 95.5KW 2t	6	h			
(ZS3000004) 諸雑費(まるめ)	1	式			
合 計					
	1	日			整数止め切捨て 円/日

第0014号 単価表

SJ0070

換気設備工
管きょ内洗浄工・本管TV調査等 1日

1 式 当り

適用年版 T0404

(上段:前回 下段:今回)

名 称	数 量	単 位	単 価	金 額	摘 要
(DKG08360) 換気設備工	1	日			第0002号単価表
(ZS3000004) 諸雑費(まるめ)	1	式			
合 計					
	1	式			整数止め切捨て 円/式

登 録 単 価 一 覧 表

単価コード	名 称	単 位	適用年版	単 価	資源区分	管理費区分	摘 要
MKG0030210 -00001	送風機損料 軸流式50/60m ³ /min	日	T0404	140	機械器具 損料		
TJ0010	更生材料費 表面部材等	m	T0404	144,900	資材単価		局独自
TJ0020	更生施工費 製管、仮設備、機械器具損料等 資 機材の河川内への揚重含む	m	T0404	35,930	その他施 工単価等		局独自
TJ0030	間詰め材料費	m	T0404	24,950	資材単価		局独自
TJ0040	間詰め施工費 資機材の河川内への揚重含む	m	T0404	21,030	その他施 工単価等		局独自
TJ0050	足場設置撤去工 材工共 単管足場4掛m ² 河川内へ の揚重含む	式	T0404	21,000	その他施 工単価等		局独自
Y000210000 -00002	生コンクリート(普通) 18-8-25(20)W/C指定無し 小型車	m ³	T0404	16,200	資材単価		

