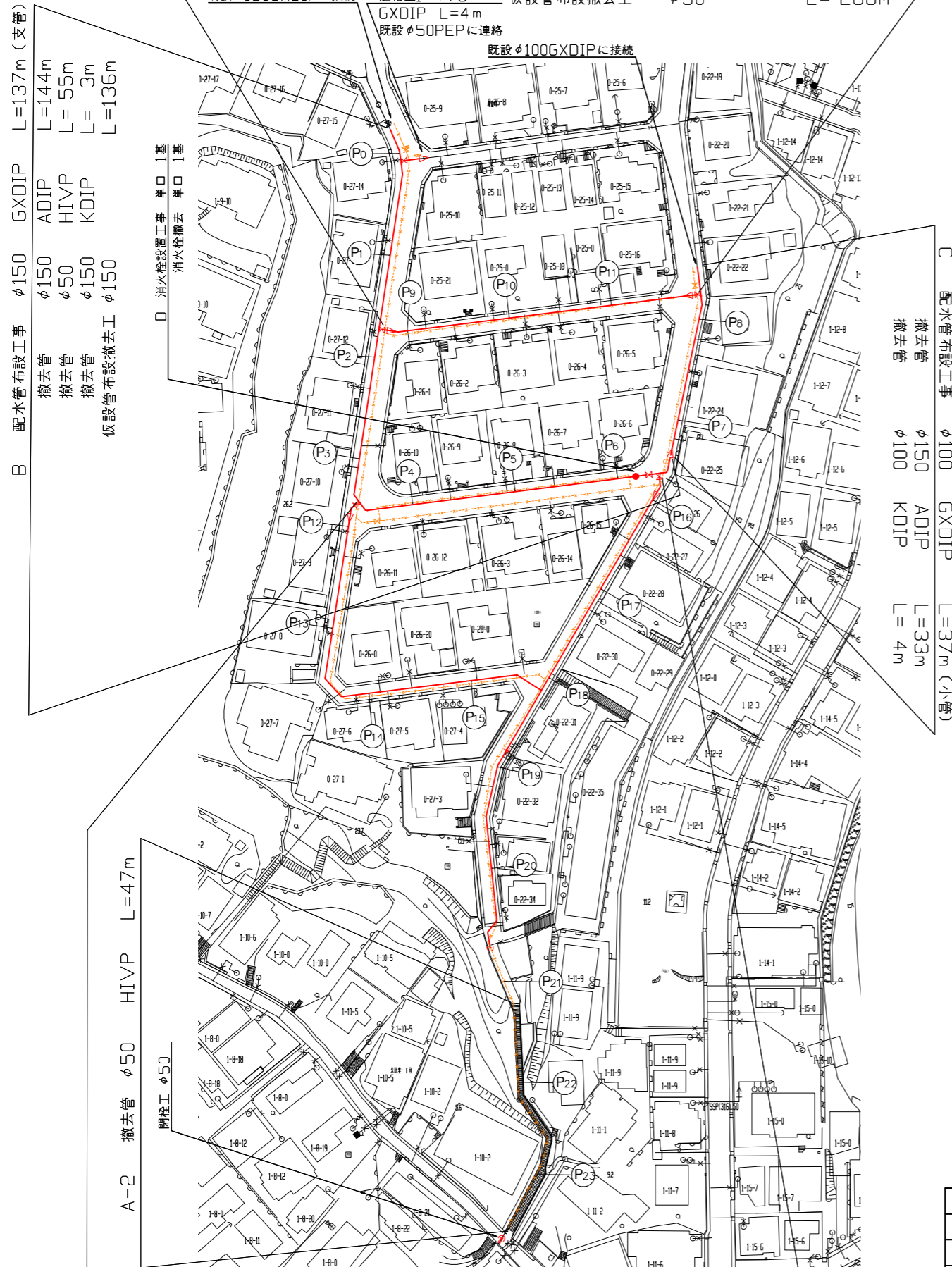
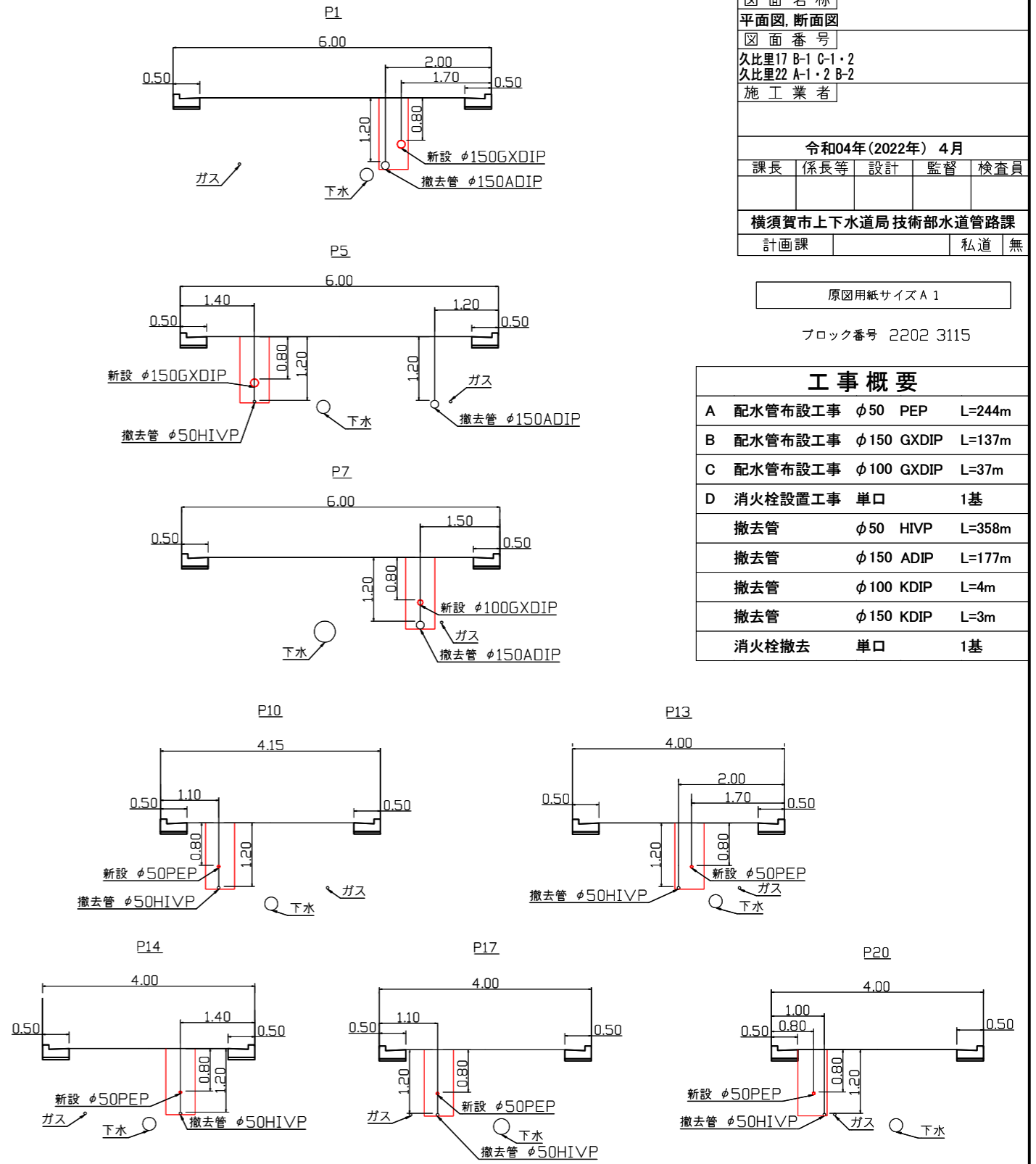


平面図 S=1/500

A-1 配水管布設工事 φ50 PEP L=64m (小管)
 撤去管 φ50 HIVP L=64m
 連絡工1 φ75 仮設管布設撤去工 φ50 L=268m
 GXDIP L=4m
 既設φ50PEPに連絡



断面図 S=1/50



設計図 1/1枚

工事名	若宮台地区配水管布設工事(2022の1)			
工事場所	横須賀市若宮台27番先から久比里1丁目11番先まで			
図面名称	平面図, 断面図			
図面番号	久比里17 B-1 C-1・2, 久比里22 A-1・2 B-2			
施工業者				

令和04年(2022年) 4月				
課長	係長等	設計	監督	検査員
横須賀市上下水道局 技術部水道管路課				
計画課	私道 無			

原図用紙サイズ A 1
 ブロック番号 2202 3115

工事概要

A	配水管布設工事	φ50 PEP	L=244m
B	配水管布設工事	φ150 GXDIP	L=137m
C	配水管布設工事	φ100 GXDIP	L=37m
D	消火栓設置工事	単口	1基
	撤去管	φ50 HIVP	L=358m
	撤去管	φ150 ADIP	L=177m
	撤去管	φ100 KDIP	L=4m
	撤去管	φ150 KDIP	L=3m
	消火栓撤去	単口	1基

工事区間別内訳明細表

工事	延長	土被り	掘削方法(参考)	昼夜	試掘	既設路盤	既設舗装	埋戻材	先行路盤	復旧路盤	仮復旧舗装	本復旧	その他
A-1	244m	0.8m	バックホウ0.1m3	昼間	4m	RC-40=20cm	AS密粒=5cm	改良土	有	RC-40=25cm	再生AS密粒=5cm	AS密粒=5cm	歩車道
A-2 (撤去のみ)	(47m)	(0.6m)	人力	昼間	2m	RC-40=10cm	CO=15cm	改良土	有	RC-40=20cm (舗装時10cmすきとり)	再生AS密粒=5cm	CO=15cm	歩道
B	137m	0.8m	バックホウ0.1m3	昼間	5m	RC-40=20cm	AS密粒=5cm	改良土	有	RC-40=25cm	再生AS密粒=5cm	AS密粒=5cm	歩車道
C	37m	0.8m	バックホウ0.1m3	昼間	1m	RC-40=20cm	AS密粒=5cm	改良土	有	RC-40=25cm	再生AS密粒=5cm	AS密粒=5cm	歩車道