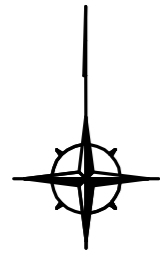


<b>設 計 図</b>		1 枚の内 1	
工事名称	市道1574号道路補修工事		
図面名称	位置図・平面図 標準横断面図・構造図	縮尺	各 記
課長		係長	設計
令和 4年 4月	日設計	図面番号	の第 号
<b>横須賀市建設部道路整備課</b>			

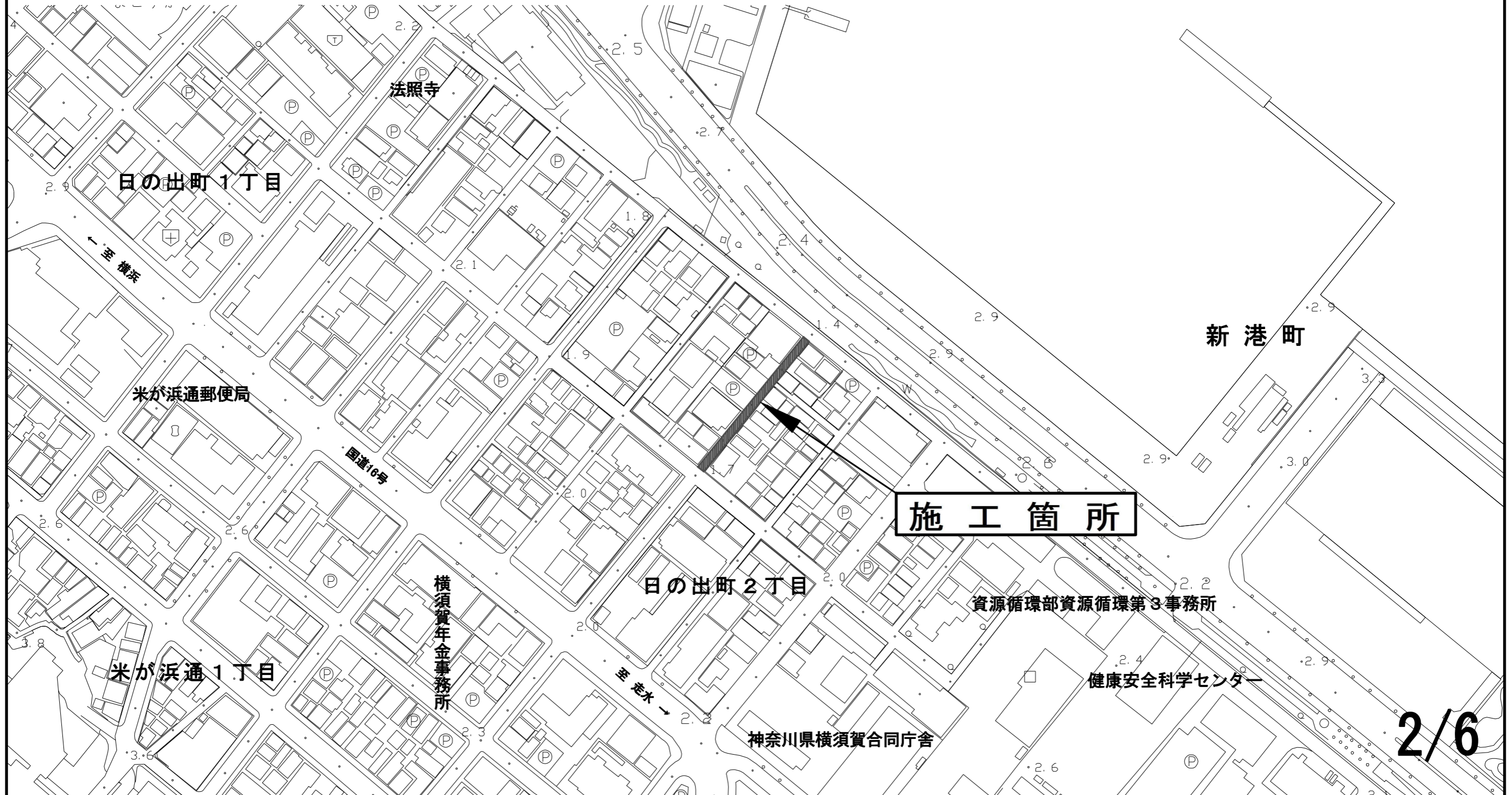
全工種概算数量



# 位置図

記号			
縮尺	1 : 2500	制定年度	

市道1574号道路補修工事  
横須賀市日の出町2丁目6番地先



**施工箇所**

記号

縮尺

1 : 250

制定年度

# A3 → A4 縮小

## 全工種概算数量

### 市道1574号道路補修工事 工事延長 78.4m 幅員 3.1~7.0m

排水構造物工 L=130.0m 舗装工 A=210.8m<sup>2</sup> 区画線工 1式 付帯工 1式

- A. 舗装工 [表層工：再生密粒度As混合物(13) t=5cm、不陸修正：補足材RC-40 3m<sup>3</sup>/100m<sup>2</sup>] ℓ=77.9m w=2.6m a=206.6m<sup>2</sup>
- B. 舗装工 [表層工：再生密粒度As混合物(13) t=5cm、基層工：再生粗粒度As混合物(20) t=5cm、不陸修正：補足材RC-40 3m<sup>3</sup>/100m<sup>2</sup>] ℓ=0.6m w=7.0m a=4.2m<sup>2</sup>

工事起点 No.0-1.0

工事終点 No.3+17.4

現場打ち市型 L型側溝 (GL21-S2) ℓ=50.9m

薄層カラー舗装工 [RPN-301]  
ℓ=0.6m w=2.1m a=1.3m<sup>2</sup>

薄層カラー舗装工 [RPN-301]  
ℓ=0.7m w=2.6m a=1.9m<sup>2</sup>

雨水樹縁塊取替 n=1基

雨水樹縁塊取替 n=1基

## 日の出町二丁目

境界プレート上  
KBM +10.000

-1.0 No.0    +10.0    No.1    +2.7    +10.0    No.2    +4.4    +9.8    +11.6    No.3    +10.0    +14.5    +16.7    +15.7    +17.4

雨水樹縁塊取替 n=1基

雨水樹縁塊取替 n=1基

雨水樹縁塊取替 n=1基

雨水樹縁塊取替 n=1基

現場打ち市型 L型側溝 (GL21-S2) ℓ=79.1m



A舗装工



B舗装工

標準横断面図

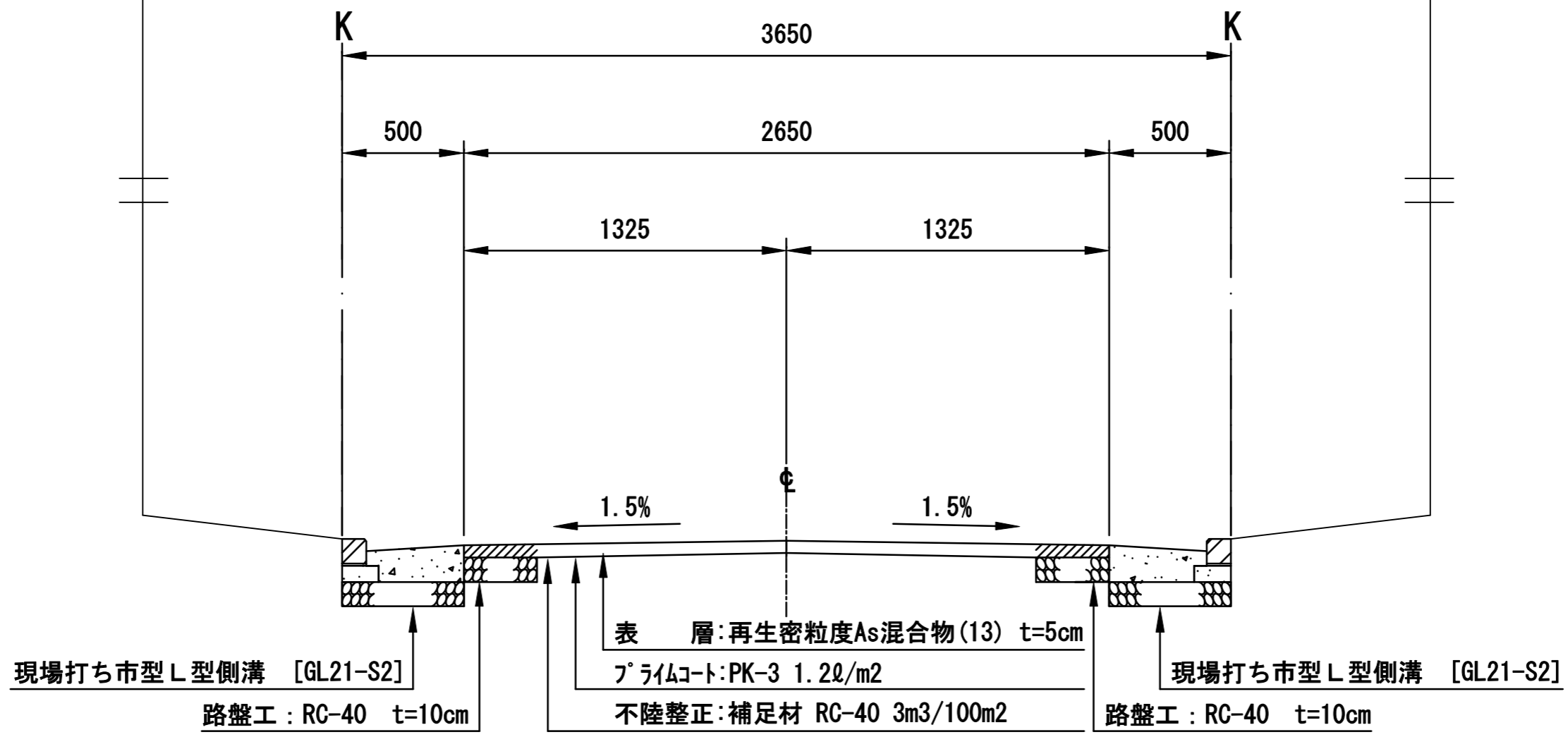
No. 1付近

記号

縮尺

1 : 30

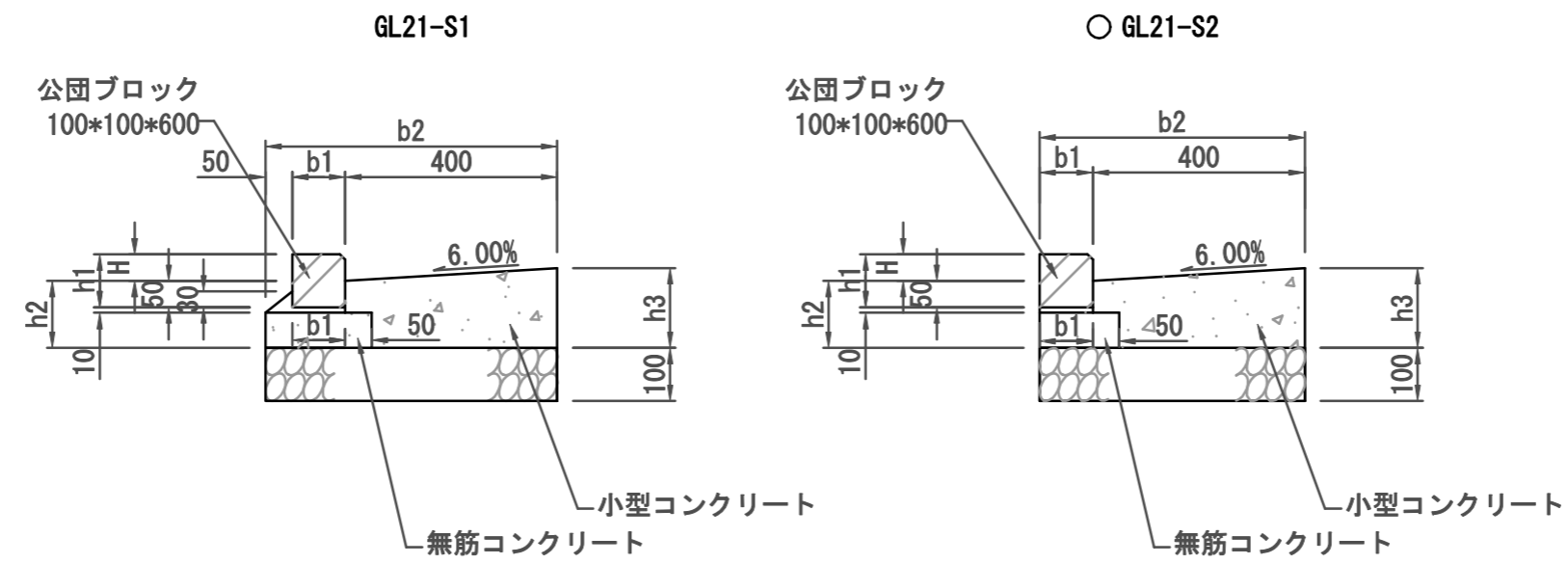
制定年度



現場打ち市型L型側溝(6%) (公団ブロック)

記号 GL21-S(種別)

縮尺 1/20 制定年度 平成17年



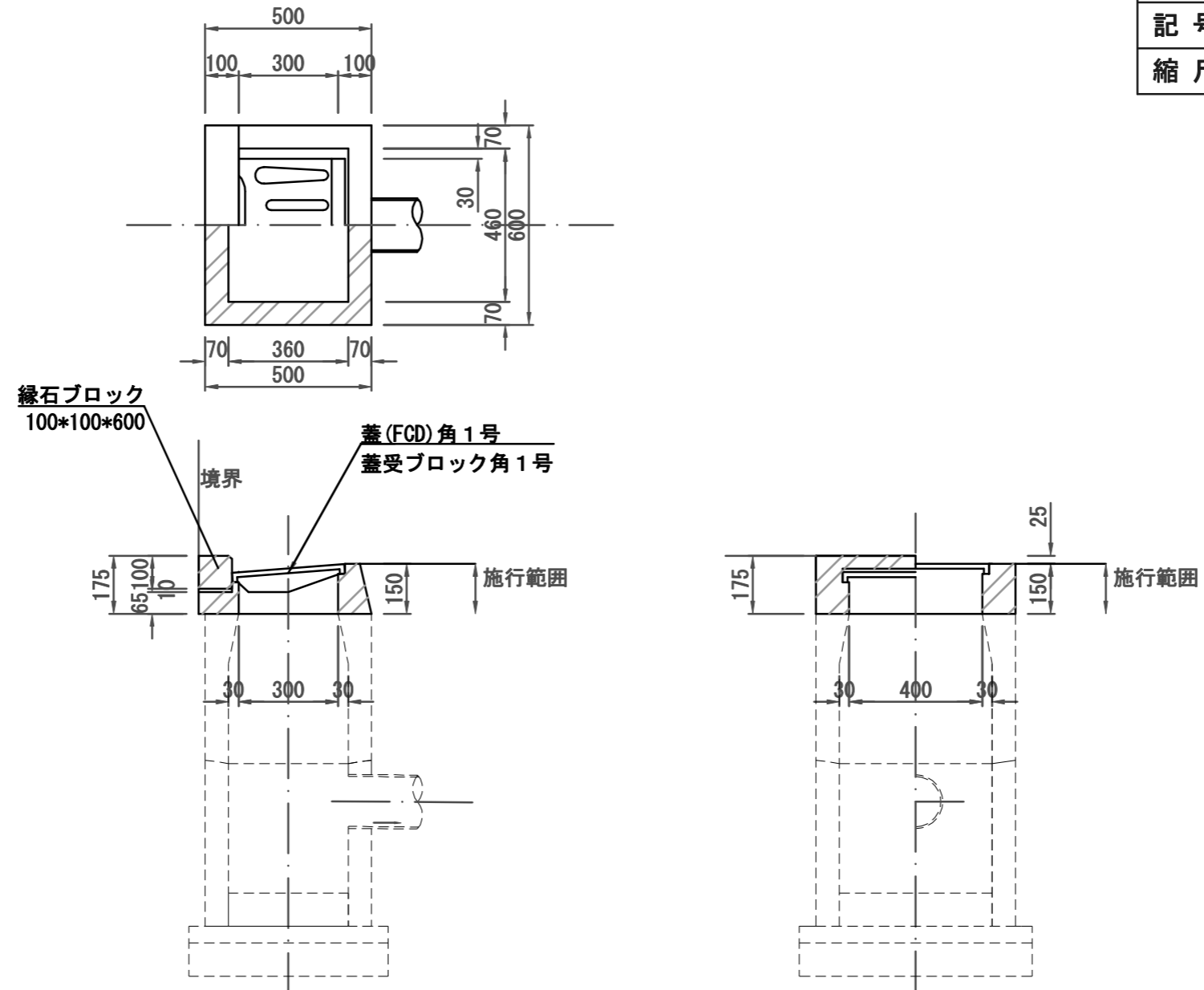
現場打ち市型L型側溝 (エプロン勾配: 6%)

10m当り

記号	寸法表(単位mm)							材料表								参考重量 kg/本	
	H	h1	h2	h3	b1	b2	エプロン 勾配	公団ブロック l=600 本	基礎材 RC40 t=100		敷モルタル 1:3 m3	無筋コンクリート 18-8 m3	小型コンクリート 18-8 m3	目地材 瀝青質板 t=10 m2	均し型枠 m2		小型型枠 m2
									m2	m3							
GL21-S1	50	100	126	150	100	550	6%	16.5	5.500	0.550	0.020	0.132	0.519	0.052	1.320	1.500	14.0
○ GL21-S2	50	100	126	150	100	500	6%	16.5	5.000	0.500	0.010	0.099	0.519	0.052	1.320	1.500	14.0

雨水枳縁塊取替

記号			
縮尺	1/25	制定年度	



1基当り

材料表			
縁石ブロック 100×100×600 個	蓋 角1号 枚	蓋受ブロック 角1号 枚	モルタル 1:3 m3
1.0	1.0	1.0	0.001