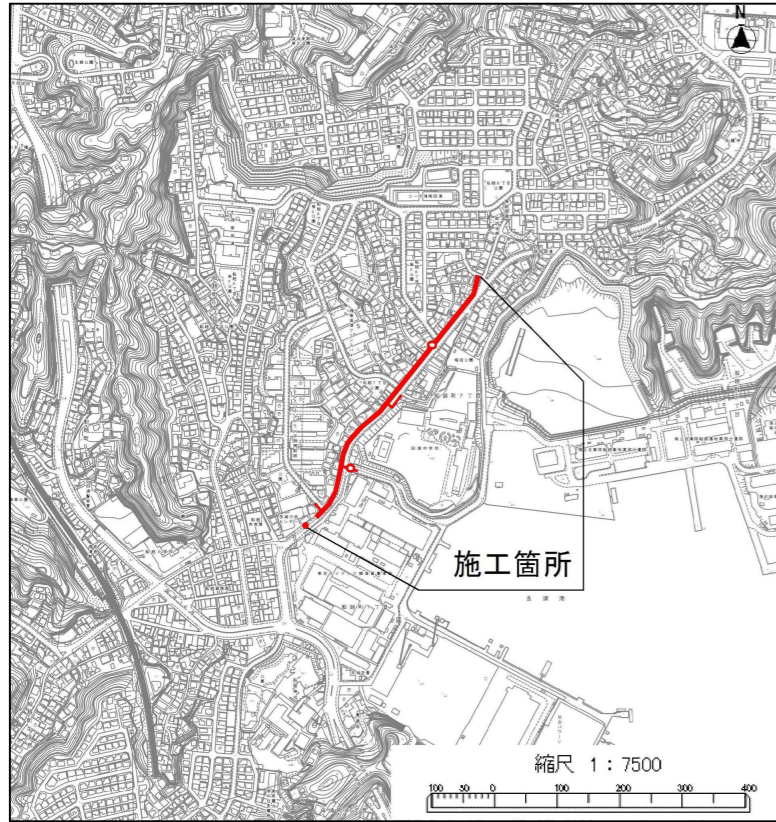


位置図

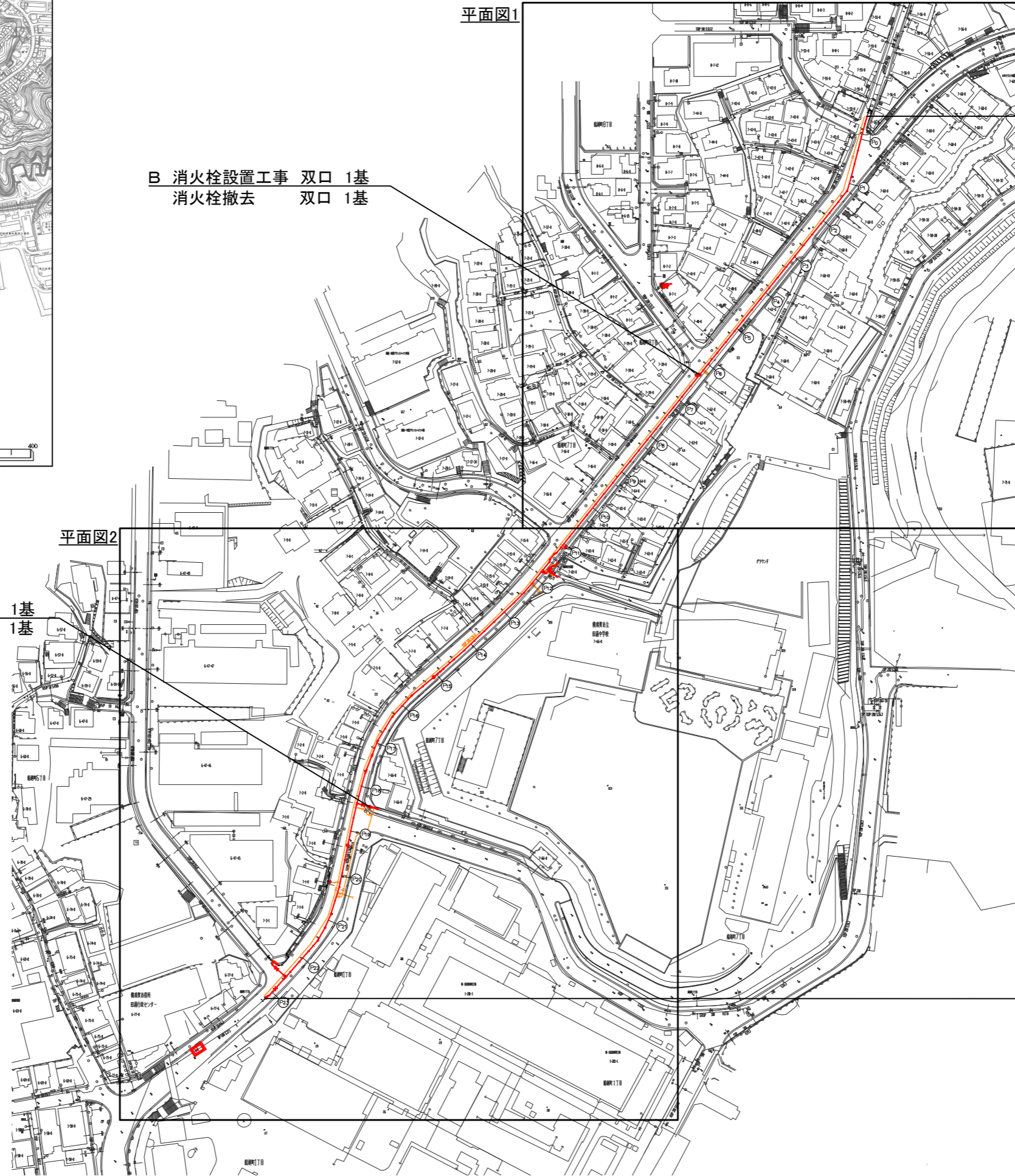


施工箇所

縮尺 1:7500

全体平面図 S=1/1000

平面図1



B 消火栓設置工事 双口 1基
消火栓撤去 双口 1基

B 消火栓設置工事 双口 1基
消火栓撤去 双口 1基

平面図2

A 配水本管布設工事 φ400 GXDIP L=473m
撤去管 φ500 KDIP L=473m
撤去管 φ300 S II DIP L=50m
撤去管 φ150 NSDIP L=5m
撤去管 φ75 TDIP L=5m
撤去管 φ100 ADIP L=2m

設計図 1/10枚

工事名
船越町地区配水本管布設工事

工事場所
横須賀市船越町6丁目77番地先から
7丁目56番地先まで

図面名称
位置図、全体平面図

図面番号
浦郷16 A1,B1
鷹取20 B4,C3,C4 鷹取25 A2,A3,B2
施工業者

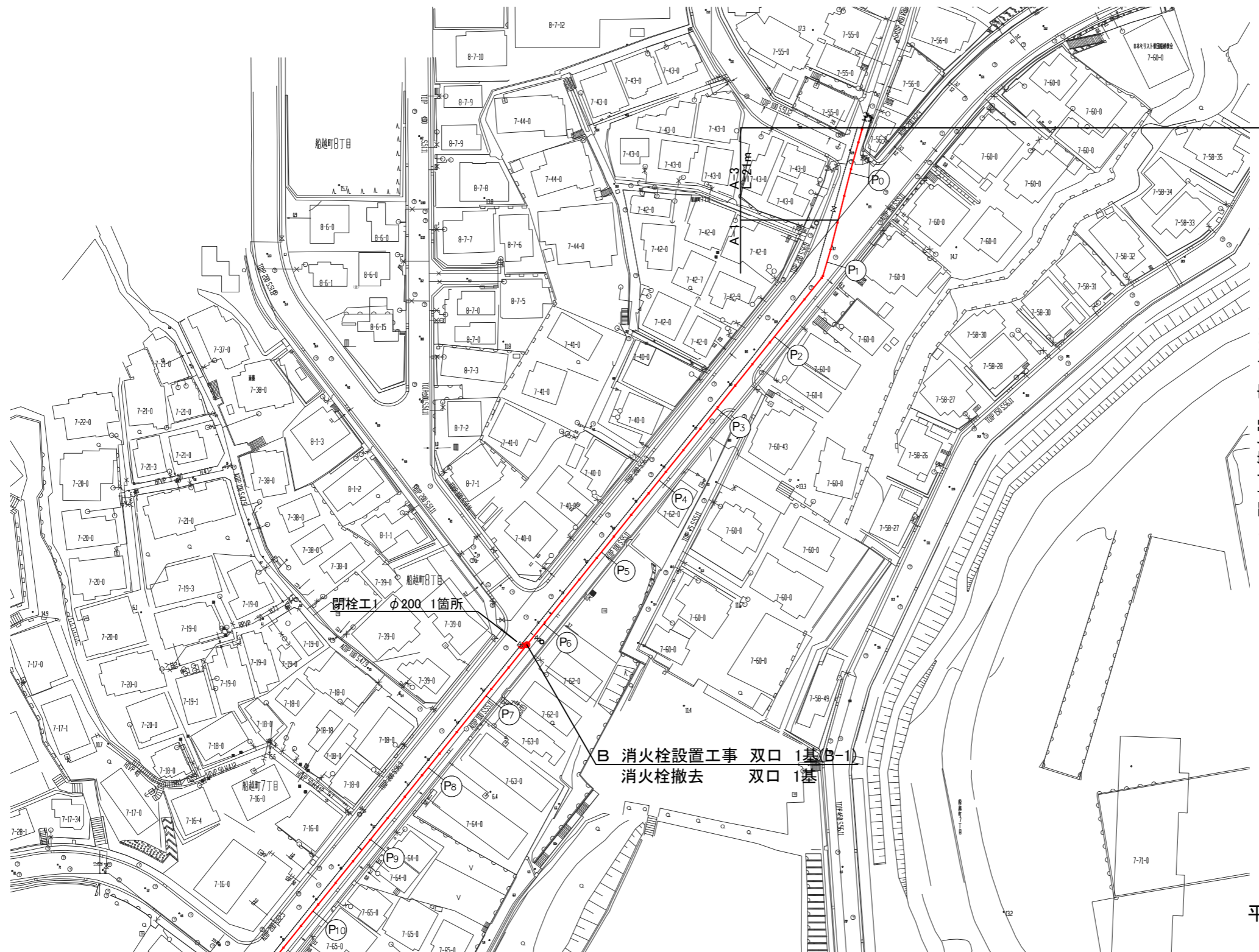
令和4年(2022年)4月
課長 係長等 設計 監督 検査員
横須賀市上下水道局技術部水道施設課
計画課 私有 無

原図用紙サイズA1
ブロック番号 1300・1341

工事概要		
A 配水本管布設工事	φ400 GXDIP	L=473m
B 消火栓設置工事	双口	2基
撤去管	φ500 KDIP	L=473m
撤去管	φ300 S II DIP	L=50m
撤去管	φ150 NSDIP	L=5m
撤去管	φ75 TDIP	L=5m
撤去管	φ100 ADIP	L=2m
消火栓撤去	双口	2基

ターミナルボックス設置 有

平面図1 S=1/500



A 配水管布設工事 φ400 GXDIP L=473m
φ500 KDIP L=473m
撤去管

平面図2へ

設計図 2/10枚				
工事名 船越町地区配水本管布設工事				
工事場所 横須賀市船越町6丁目77番地先から 7丁目56番地先まで				
図面名称 平面図1				
図面番号 浦郷16 A1,B1 鷹取20 B4,C3,C4 鷹取25 A2,A3,B2				
施工業者				
令和4年(2022年)4月				
課長	係長等	設計	監督	検査員
横須賀市上下水道局技術部水道施設課				
計画課			私道	無

原図用紙サイズA1

工事区間別内訳明細表

工事	区間	土被り (m)	延長 (m)	掘削方法 (参考)	施工 区分	埋戻し 材料	仮復旧		一次復旧(路盤入替)		本復旧 舗装	試掘 (箇所)	道路 区分	その他
							舗装	路盤	舗装	路盤				
A	A-1	1.2	439	バックホウ 0.2m ²	夜間	改良土	再生密粒度 5cm 再生粗粒度 5cm	RC-40 35cm	再生密粒度 5cm 密粒改質Ⅱ型 5cm 再生粗粒度 5cm	再生安定処理 10cm RC-40 20cm	排水性舗装 5cm 切削オーバーレイ (即日復旧)	13	幹線道路 車道	B-1 不断水パタフライ弁設置工 管撤去工・閉栓工1・閉栓工2・閉栓工3
	A-2	1.2	13	バックホウ 0.2m ²	夜間	改良土	再生密粒度 5cm 再生粗粒度 5cm	RC-40 35cm	再生密粒度 5cm 密粒改質Ⅱ型 5cm 再生粗粒度 5cm	再生安定処理 10cm RC-40 20cm	密粒改質Ⅱ型 5cm 切削オーバーレイ (即日復旧)	2	幹線道路 交差点部	-
	A-3	1.2	21	バックホウ 0.2m ²	夜間	改良土	再生密粒度 5cm	RC-40 25cm 先行路盤	-	-	密粒度 5cm 打ち替え (即日復旧)	1	一般道路 車道	連絡工3
	A-4	-	-	-	バックホウ 0.1m ²	夜間	改良土	再生密粒度 5cm	RC-40 10cm 先行路盤	-	-	密粒度 5cm 打ち替え (即日復旧)	5	歩道

工事名
船越町地区配水本管布設工事

工事場所
横須賀市船越町6丁目77番地先から
7丁目56番地先まで

図面名称
平面図2、舗装構成図

図面番号
浦郷16 A1,B1
鷹取20 B4,C3,C4 鷹取25 A2,A3,B2

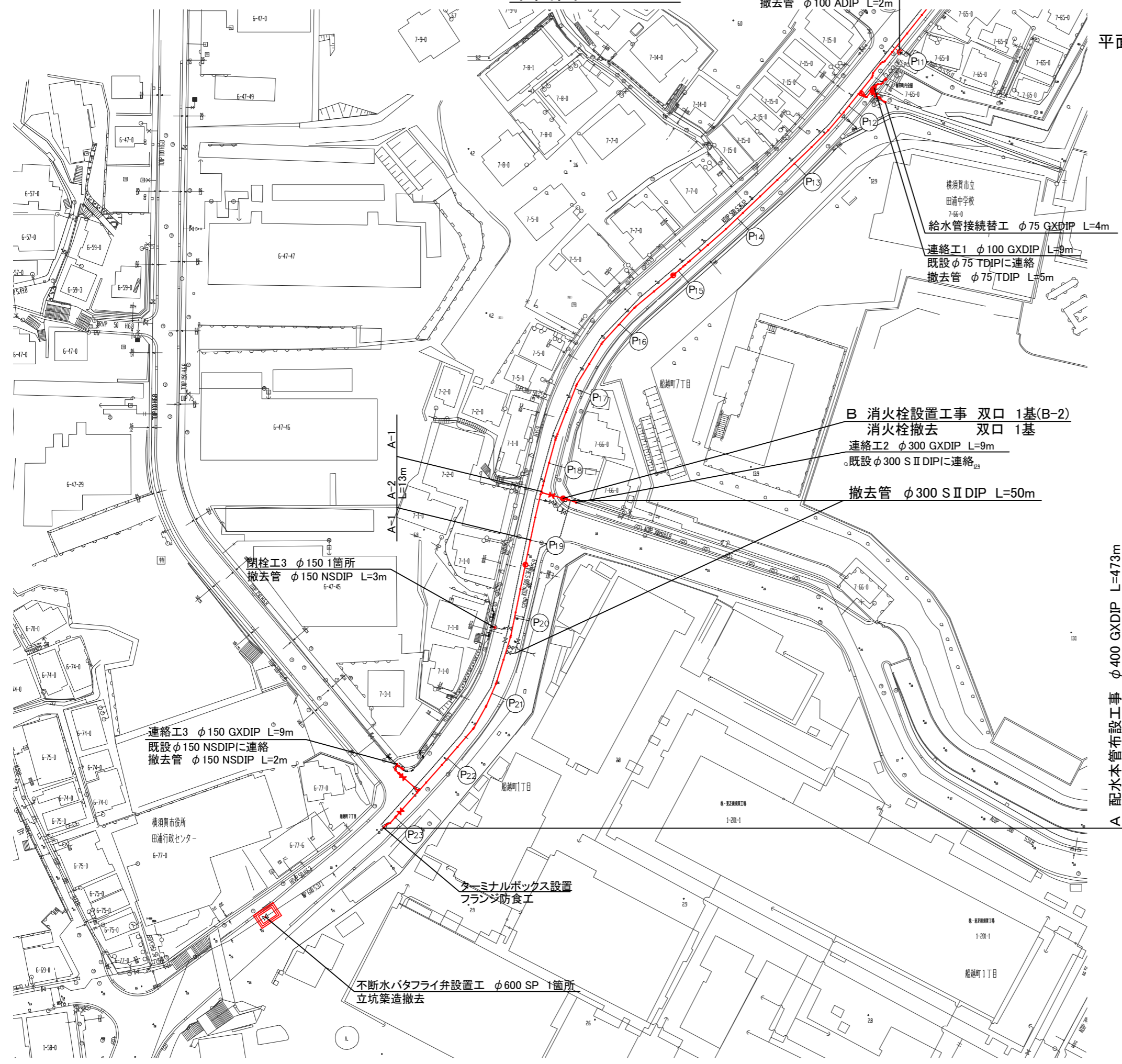
施工業者

令和4年(2022年)4月
課長 係長等 設計 監督 検査員

横須賀市上下水道局技術部水道施設課
計画課 私有 無

原図用紙サイズA1

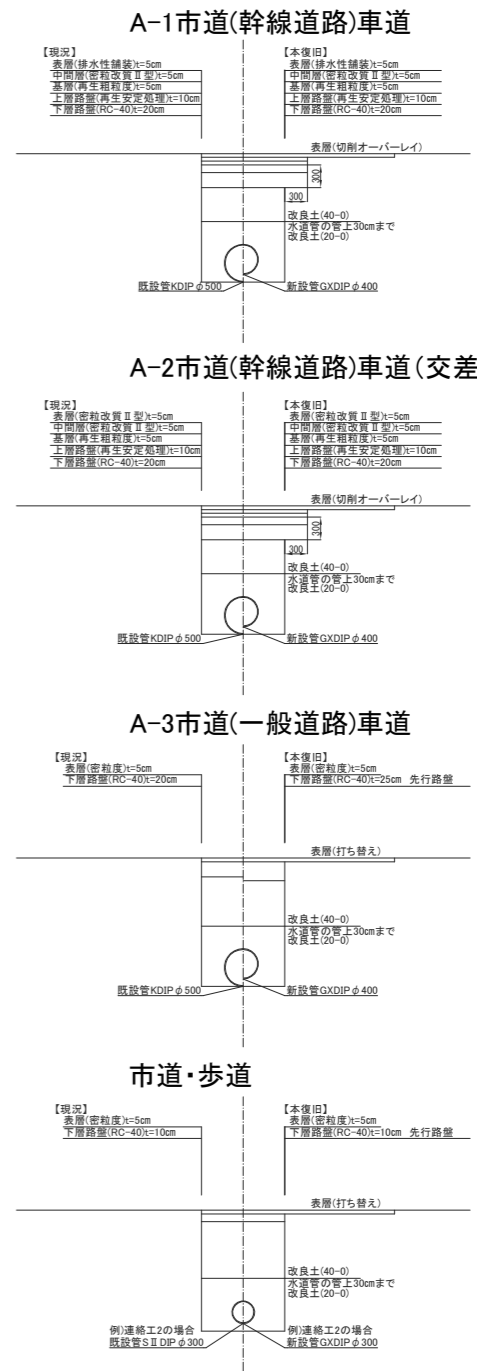
平面図2 S=1/500



平面図1より

A 配水本管布設工事 φ400 GXDIP L=473m
φ500 KDIP L=473m
撤去管

舗装構成図 S=1/50



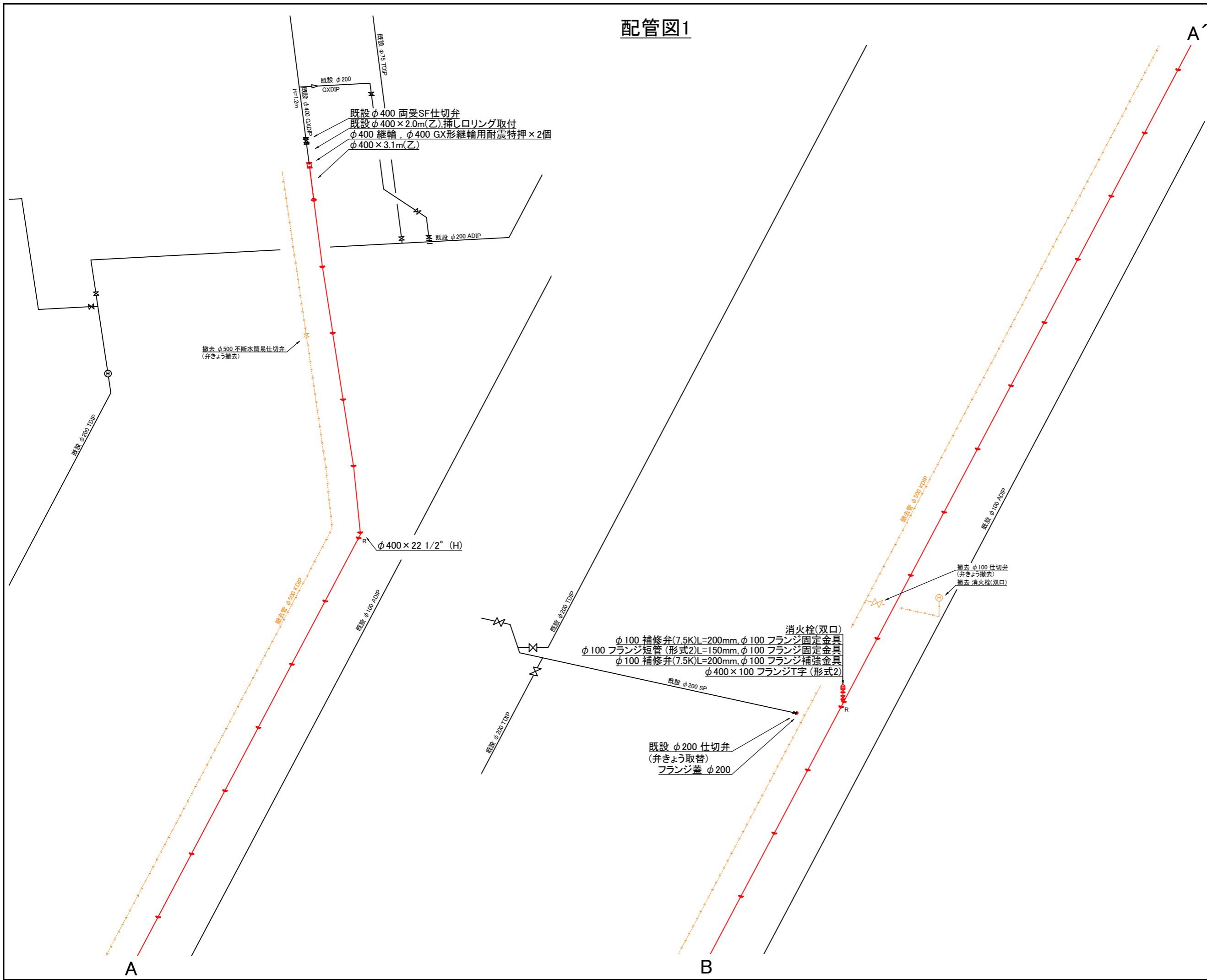
配管図1

設計図 4/10枚

工事名	船越町地区配水本管布設工事
工事場所	横須賀市船越町6丁目77番地先から 7丁目56番地先まで
図面名称	配管図1
図面番号	浦郷16 A1,B1 鷹取20 B4,C3,C4 鷹取25 A2,A3,B2
施工業者	

令和4年(2022年)4月				
課長	係長等	設計	監督	検査員
横須賀市上下水道局技術部水道施設課				
計画課			私道	無

原図用紙サイズA1



A

B

A'

配管図2

設計図 5/10枚

工事名
船越町地区配水本管布設工事

工事場所
横須賀市船越町6丁目77番地先から
7丁目56番地先まで

図面名称
配管図2

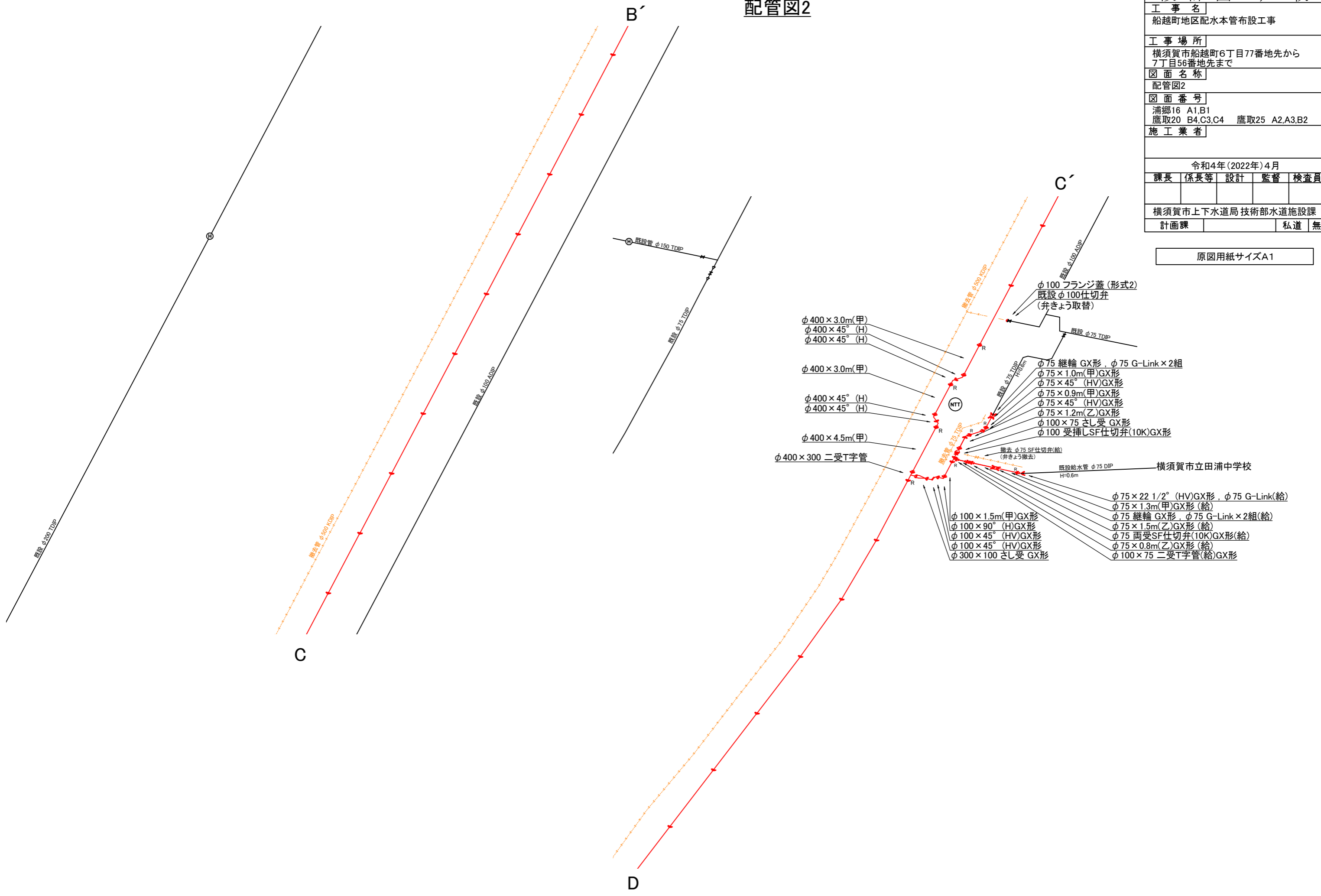
図面番号
浦郷16 A1,B1
鷹取20 B4,C3,C4 鷹取25 A2,A3,B2

施工業者

令和4年(2022年)4月
課長 係長等 設計 監督 検査員

横須賀市上下水道局技術部水道施設課
計画課 私道 無

原図用紙サイズA1



- $\phi 400 \times 3.0m$ (甲)
- $\phi 400 \times 45^\circ$ (H)
- $\phi 400 \times 45^\circ$ (H)
- $\phi 400 \times 3.0m$ (甲)
- $\phi 400 \times 45^\circ$ (H)
- $\phi 400 \times 45^\circ$ (H)
- $\phi 400 \times 4.5m$ (甲)
- $\phi 400 \times 300$ 二受T字管
- $\phi 75$ 継輪 GX形, $\phi 75$ G-Link $\times 2$ 組
- $\phi 75 \times 1.0m$ (甲) GX形
- $\phi 75 \times 45^\circ$ (HV) GX形
- $\phi 75 \times 0.9m$ (甲) GX形
- $\phi 75 \times 45^\circ$ (HV) GX形
- $\phi 75 \times 1.2m$ (乙) GX形
- $\phi 100 \times 75$ さし受 GX形
- $\phi 100$ 受挿しSF仕切弁(10K) GX形
- $\phi 75 \times 22 1/2^\circ$ (HV) GX形, $\phi 75$ G-Link (給)
- $\phi 75 \times 1.3m$ (甲) GX形 (給)
- $\phi 75$ 継輪 GX形, $\phi 75$ G-Link $\times 2$ 組 (給)
- $\phi 75 \times 1.5m$ (乙) GX形 (給)
- $\phi 75$ 両受SF仕切弁(10K) GX形 (給)
- $\phi 75 \times 0.8m$ (乙) GX形 (給)
- $\phi 100 \times 1.5m$ (甲) GX形
- $\phi 100 \times 90^\circ$ (H) GX形
- $\phi 100 \times 45^\circ$ (HV) GX形
- $\phi 100 \times 45^\circ$ (HV) GX形
- $\phi 300 \times 100$ さし受 GX形
- $\phi 100 \times 75$ 二受T字管 (給) GX形

工事名	船越町地区配水本管布設工事		
工事場所	横須賀市船越町6丁目77番地先から 7丁目56番地先まで		
図面名称	配管図3		
図面番号	浦郷16 A1,B1 鷹取20 B4,C3,C4 鷹取25 A2,A3,B2		
施工業者			

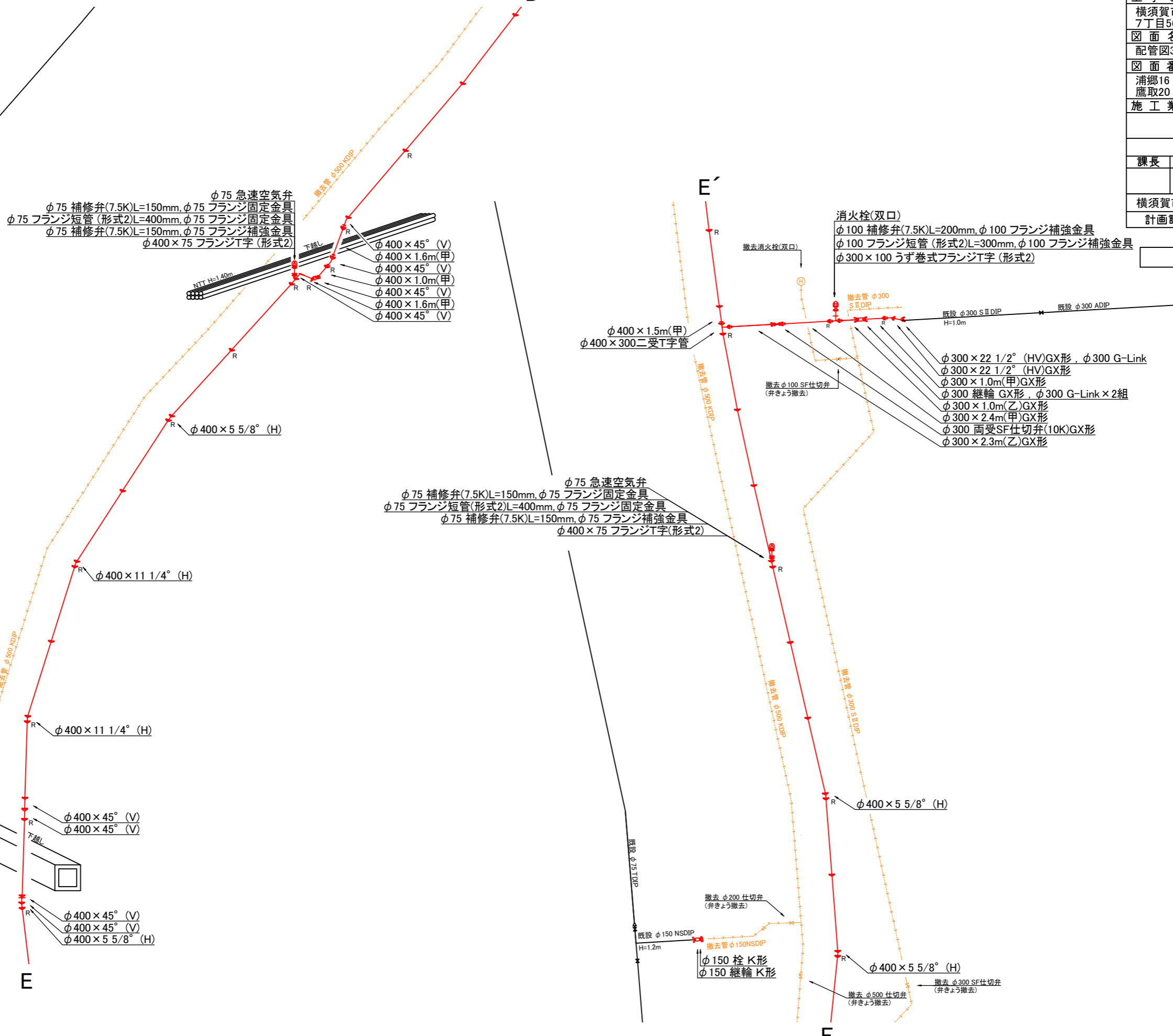
令和4年(2022年)4月				
課長	係長等	設計	監督	検査員
横須賀市上下水道局技術部水道施設課				
計画課			私道	無

原図用紙サイズA1

配管図3

D'

E'



E

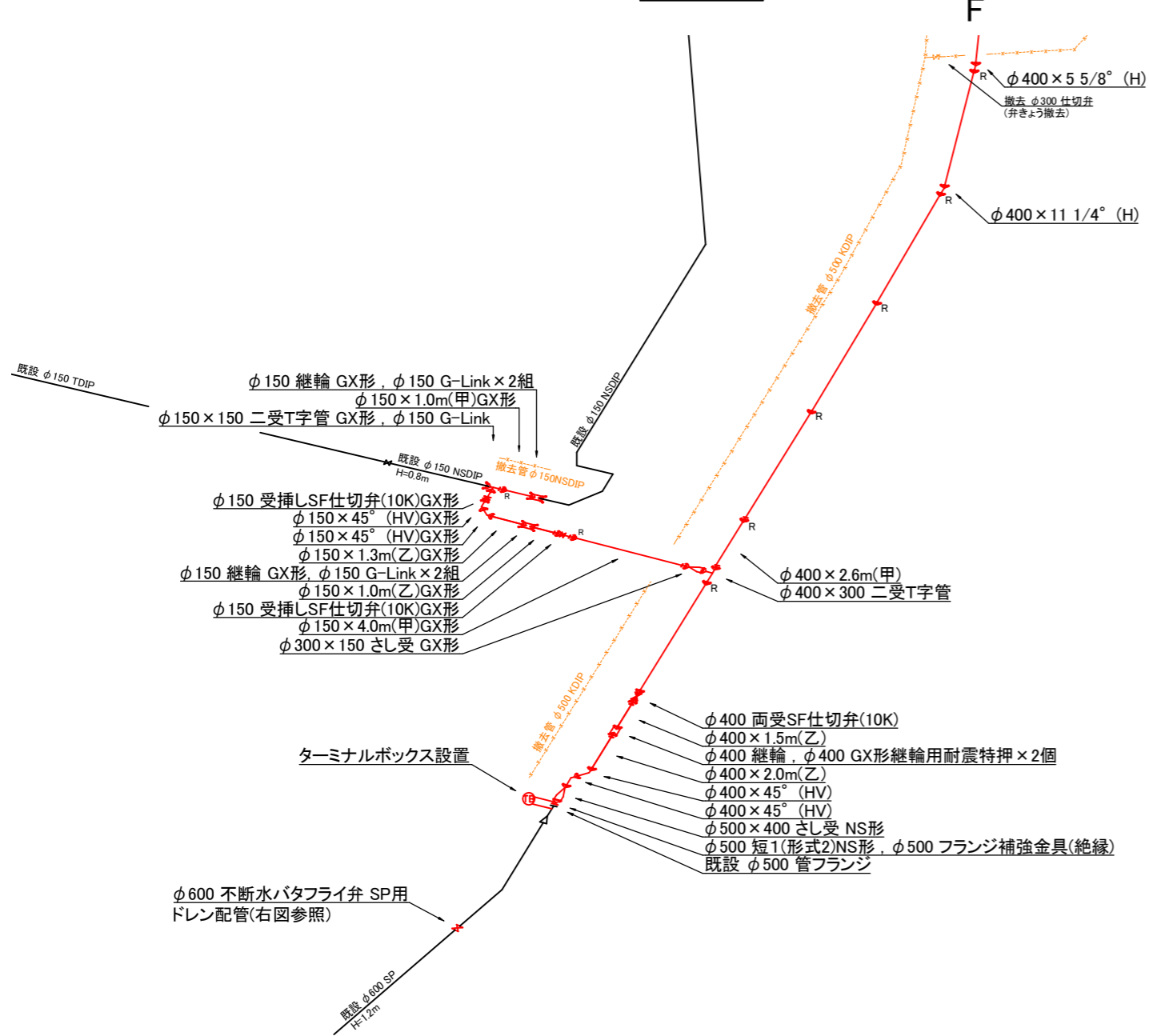
F

工事名	船越町地区配水本管布設工事
工事場所	横須賀市船越町6丁目77番地先から 7丁目56番地先まで
図面名称	配管図4、ターミナルボックス設置図
図面番号	清郷16 A1,B1 鷹取20 B4,C3,C4 鷹取25 A2,A3,B2
施工業者	

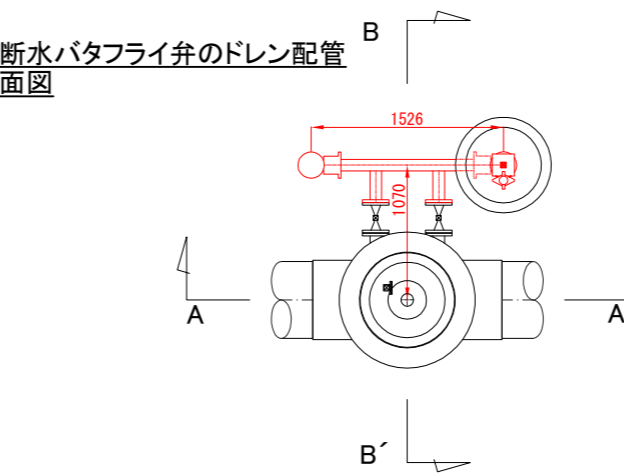
令和4年(2022年)4月				
課長	係長等	設計	監督	検査員
横須賀市上下水道局技術部水道施設課				
計画課			私道	無

原図用紙サイズA1

配管図4

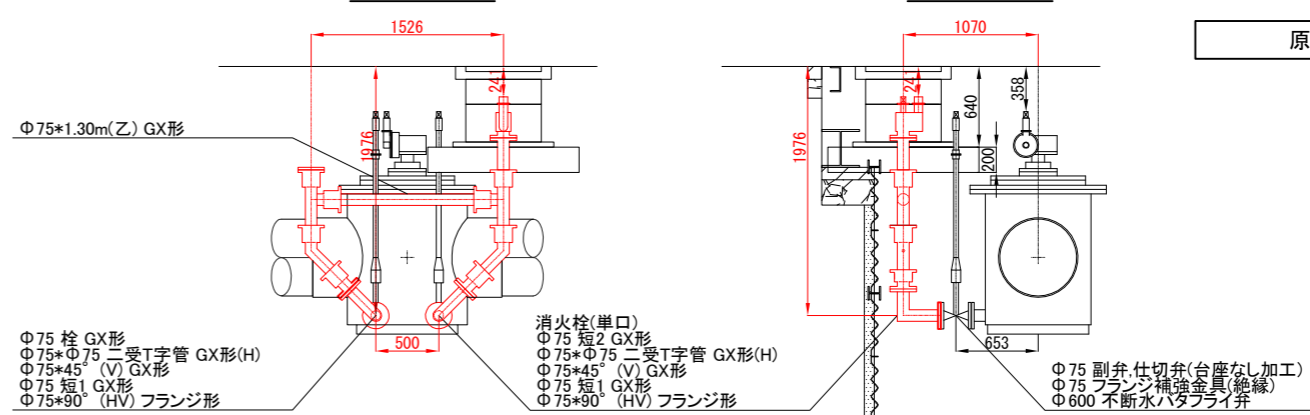


不断水バタフライ弁のドレン配管
平面図

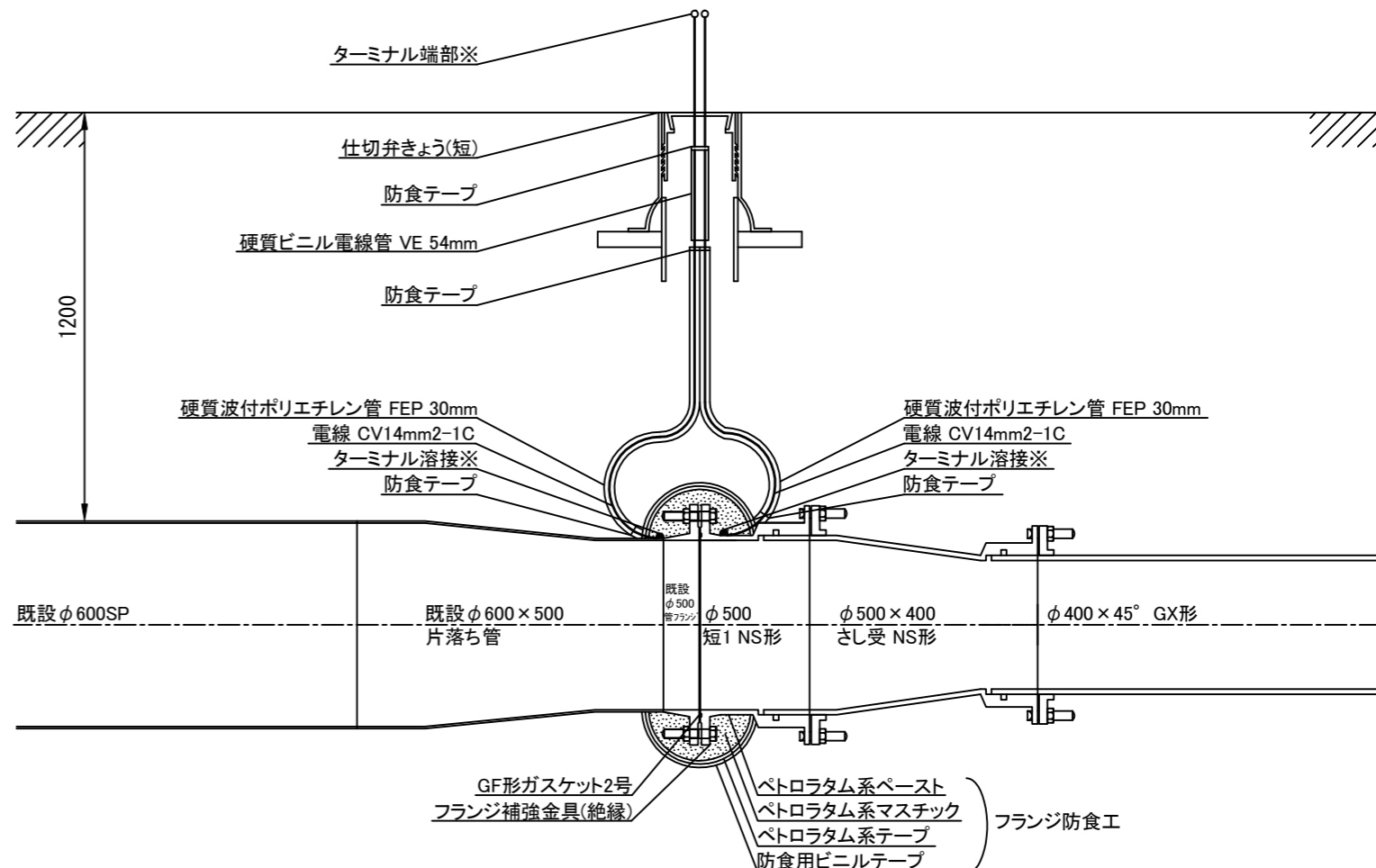


A-A'断面図

B-B'断面図

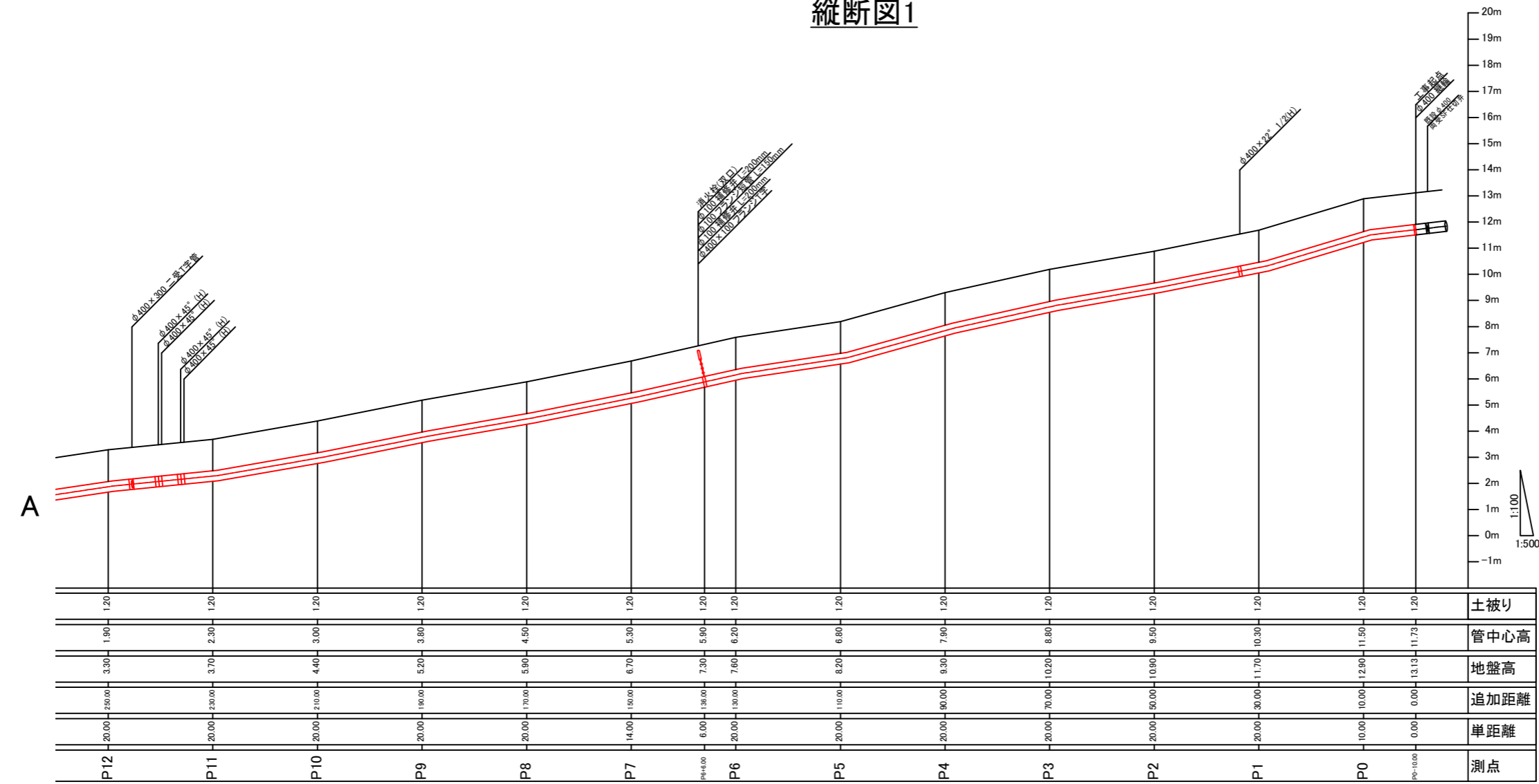


ターミナルボックス設置図 S=1/10



※ターミナルは、母材(SPまたはDIP)にプレートを溶接すること
 ※ターミナル端部は、地表から30cm以上長くすること

縦断図1

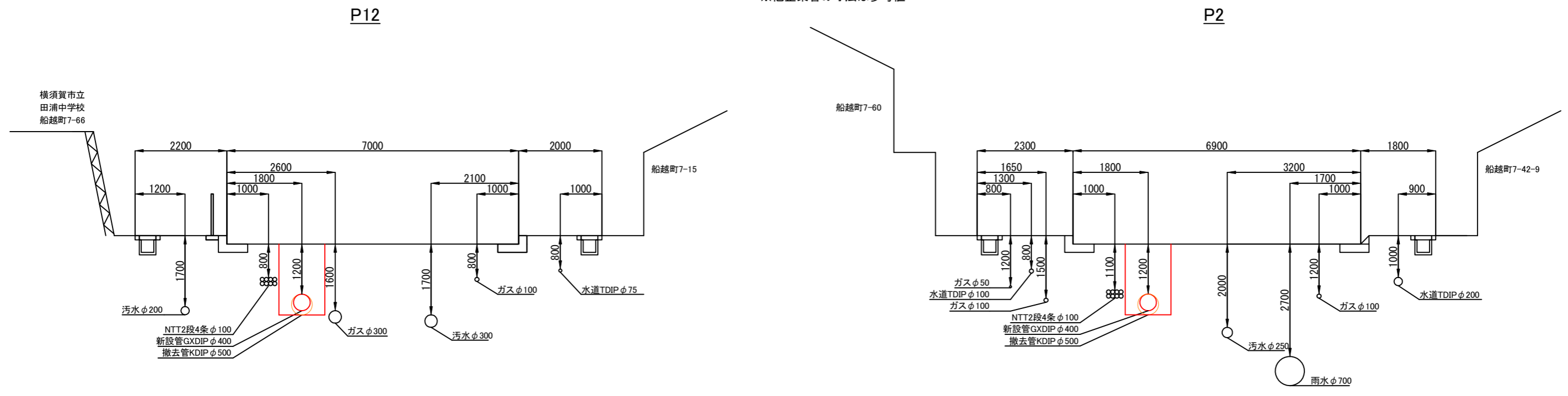


工事名				
船越町地区配水本管布設工事				
工事場所				
横須賀市船越町6丁目77番地先から 7丁目56番地先まで				
図面名称				
縦断図1、横断図1				
図面番号				
浦郷16 A1,B1 鷹取20 B4,C3,C4 鷹取25 A2,A3,B2				
施工業者				
令和4年(2022年)4月				
課長	係長等	設計	監督	検査員
横須賀市上下水道局技術部水道施設課				
計画課			私道	無

原図用紙サイズA1

横断図1 S=1/50

※他企業管の寸法は参考値



工事名
船越町地区配水本管布設工事

工事場所
横須賀市船越町6丁目77番地先から
7丁目56番地先まで

図面名称
縦断図2、横断図2

図面番号
浦郷16 A1,B1
鷹取20 B4,C3,C4 鷹取25 A2,A3,B2

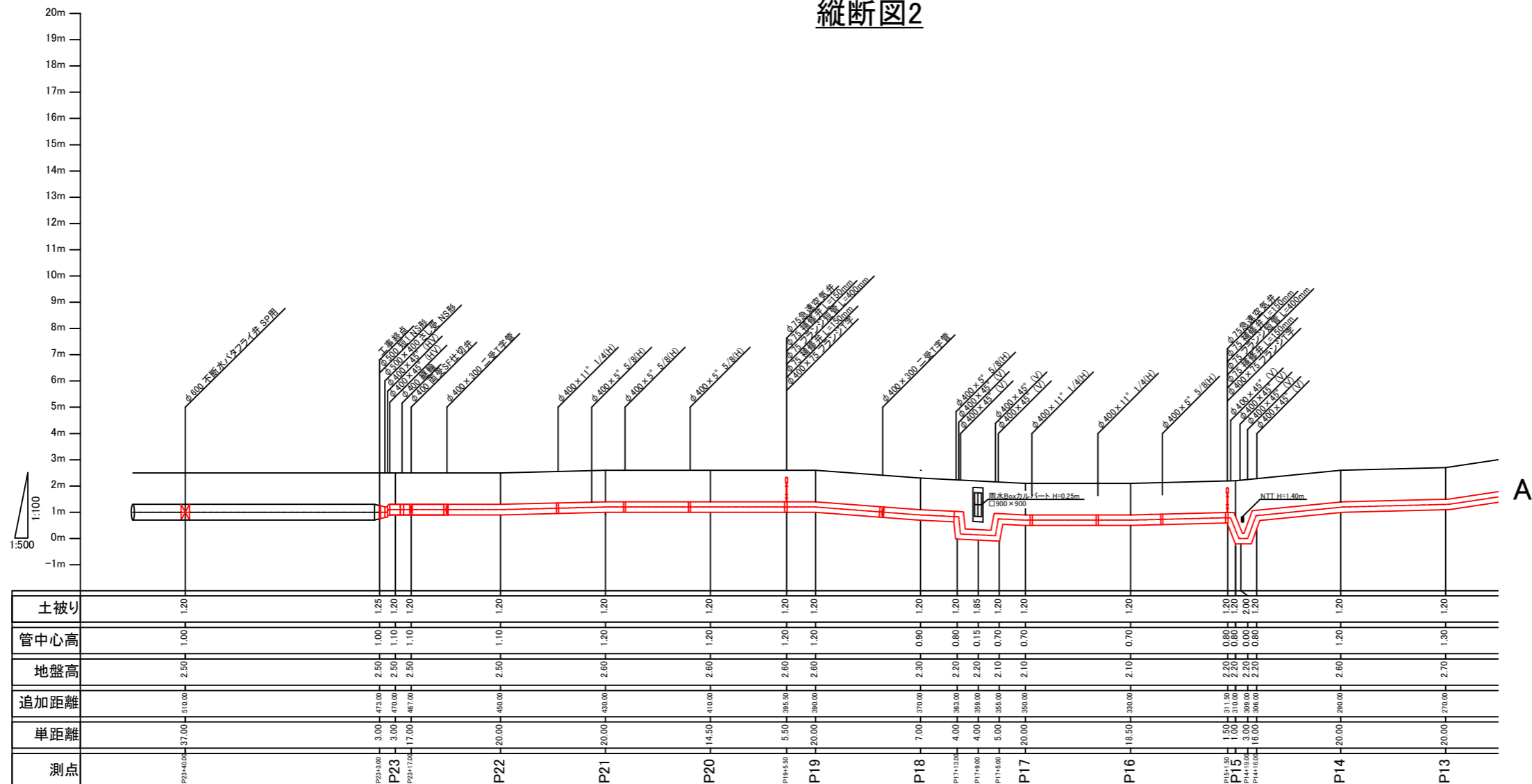
施工業者

令和4年(2022年)4月
課長 係長等 設計 監督 検査員

横須賀市上下水道局技術部水道施設課
計画課 私有 無

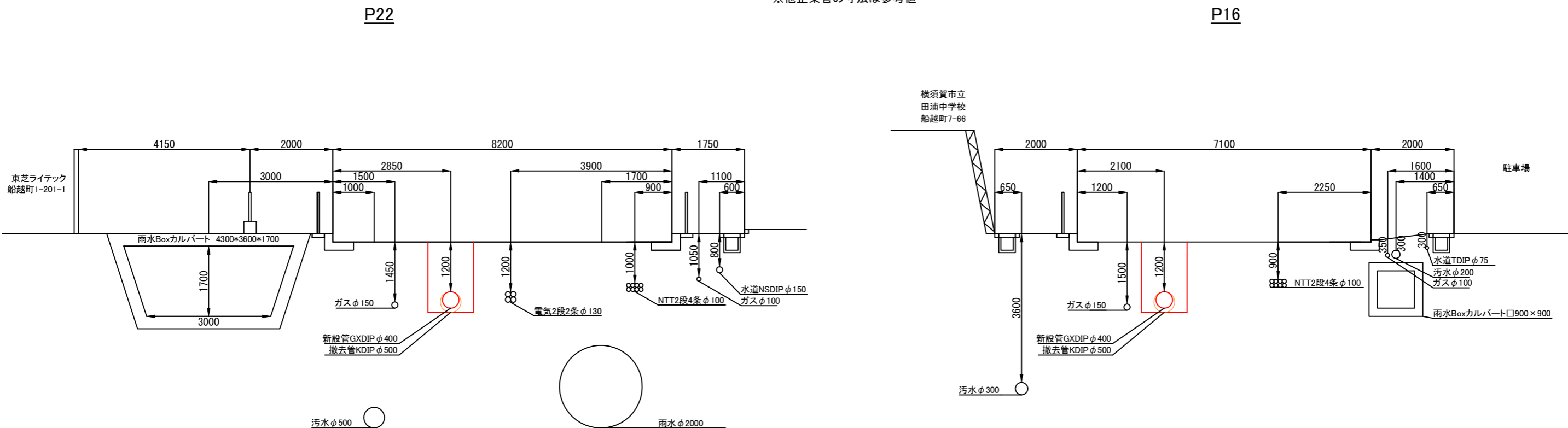
原図用紙サイズA1

縦断図2



横断図2 S=1/50

※他企業管の寸法は参考値

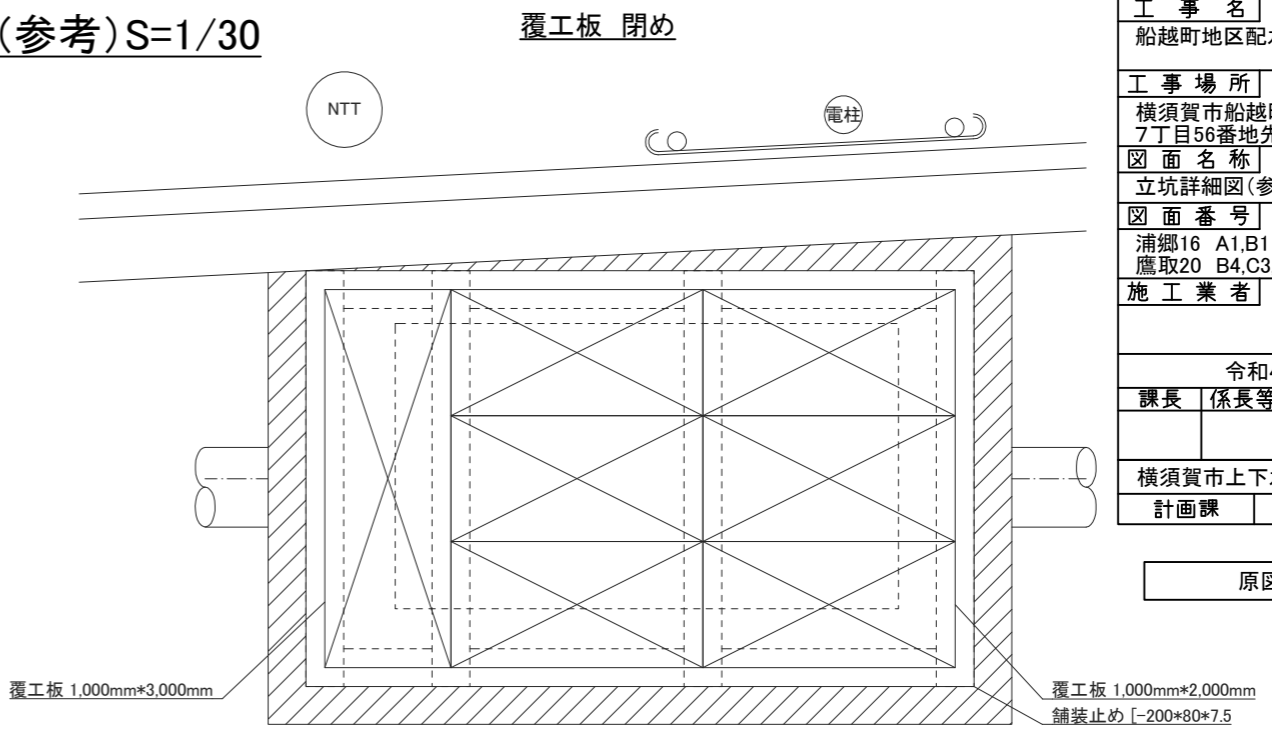
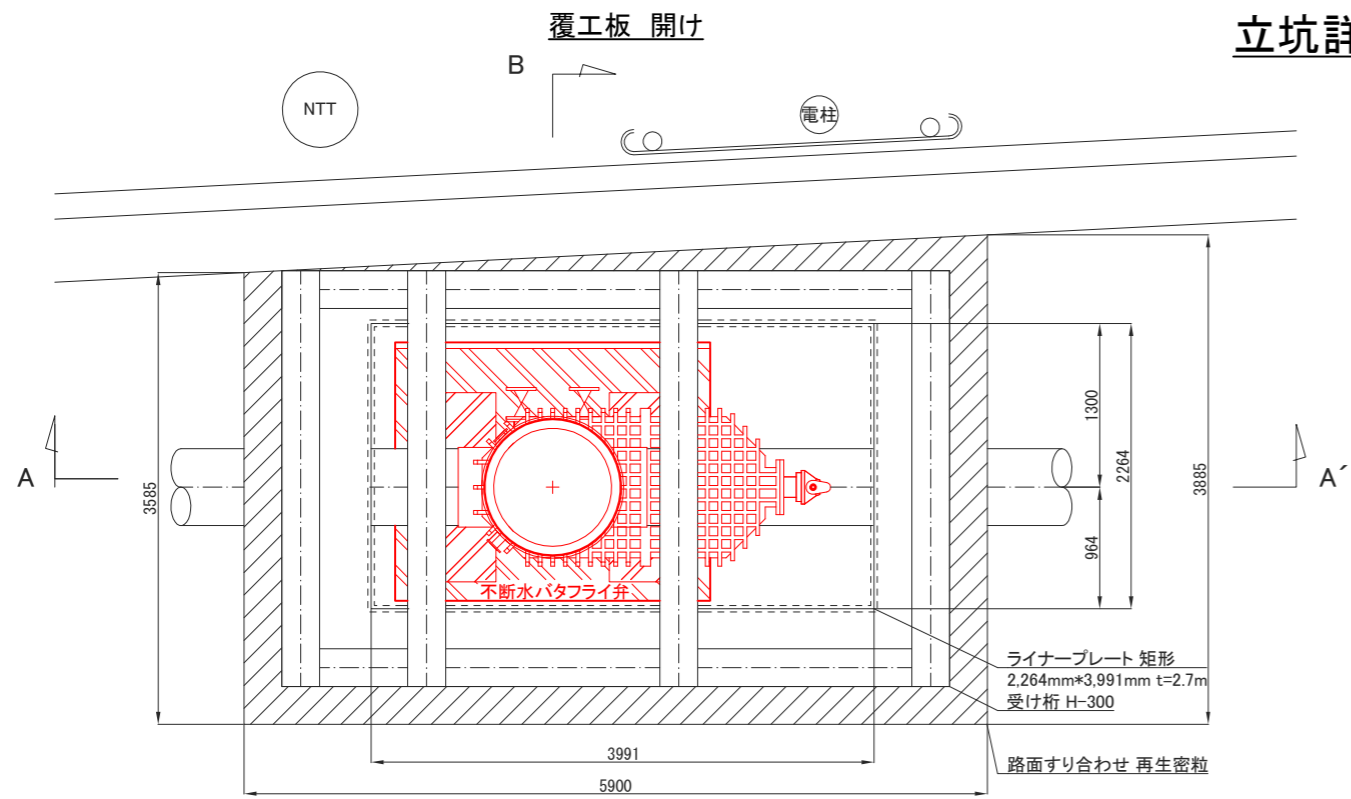


工事名	船越町地区配水本管布設工事
工事場所	横須賀市船越町6丁目77番地先から 7丁目56番地先まで
図面名称	立坑詳細図(参考)
図面番号	浦郷16 A1,B1 鷹取20 B4,C3,C4 鷹取25 A2,A3,B2
施工業者	

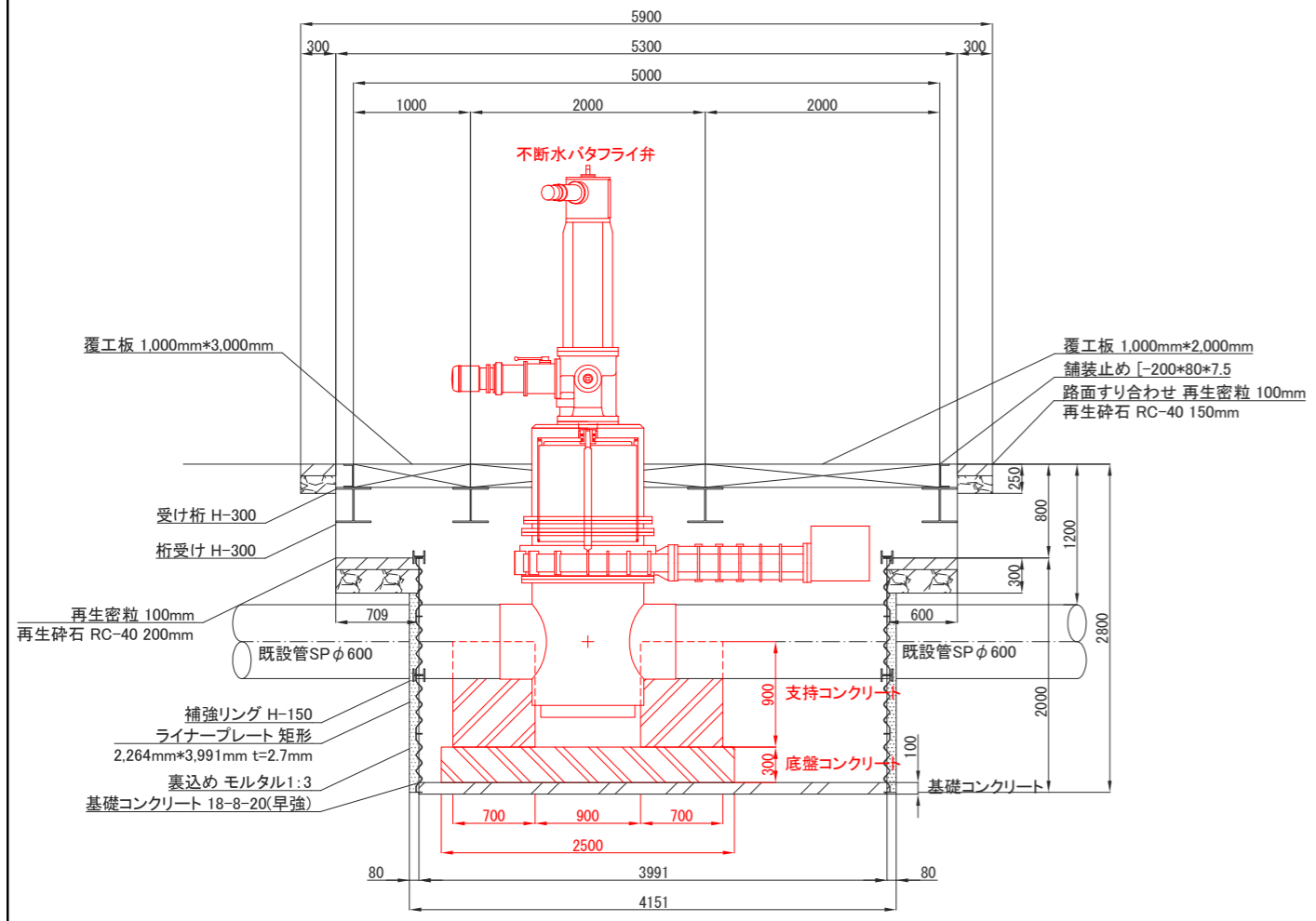
令和4年(2022年)4月				
課長	係長等	設計	監督	検査員
横須賀市上下水道局技術部水道施設課				
計画課		私道	無	

原図用紙サイズA1

立坑詳細図(参考)S=1/30



A-A'断面図



B-B'断面図

