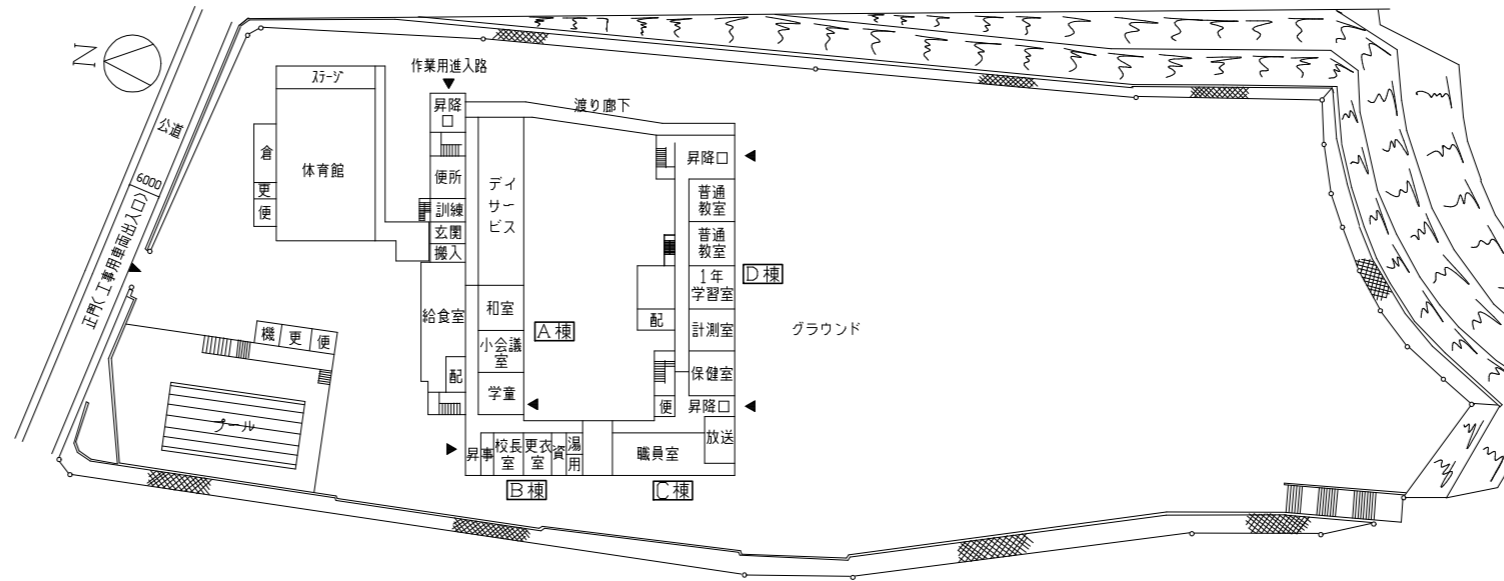


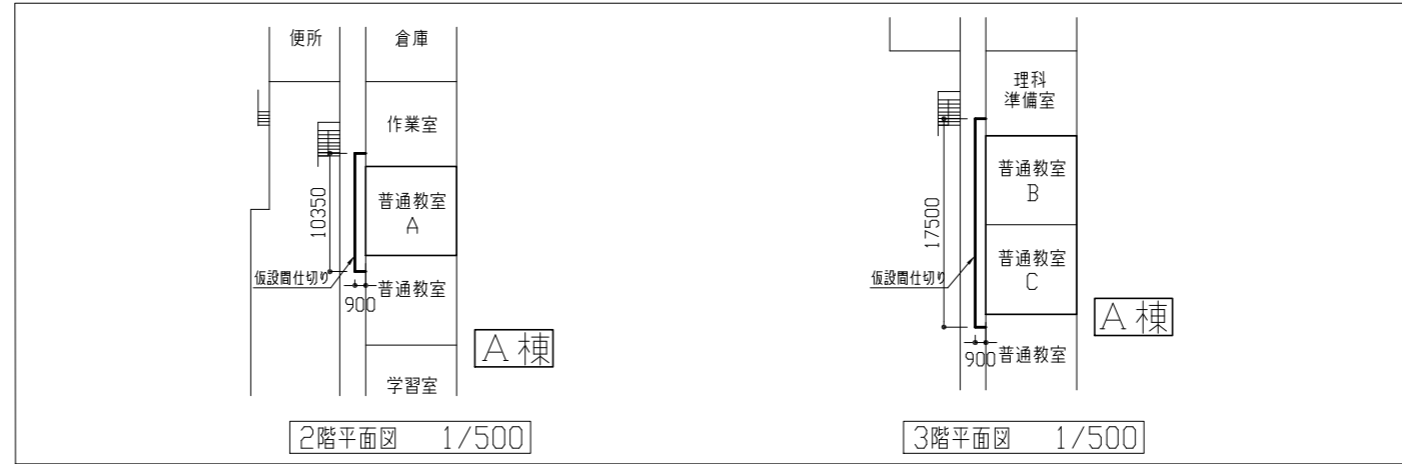


案内図



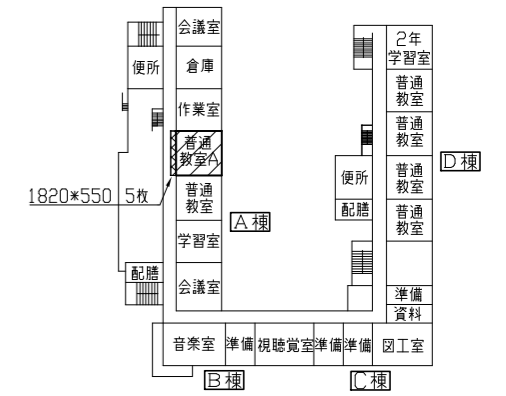
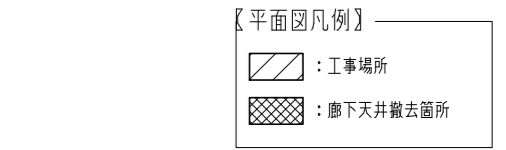
配置図兼1階平面図 1/1000

【仮設図(参考図)】 ※仮設間仕切り H=2700(B種・合板仕上げ)

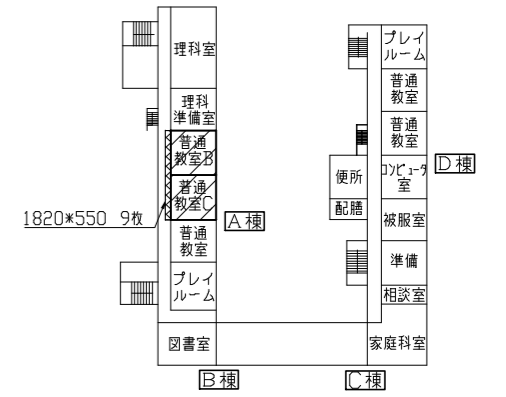


2階平面図 1/500

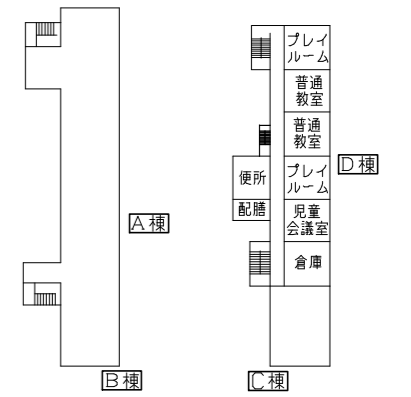
3階平面図 1/500



2階平面図 1/1000



3階平面図 1/1000

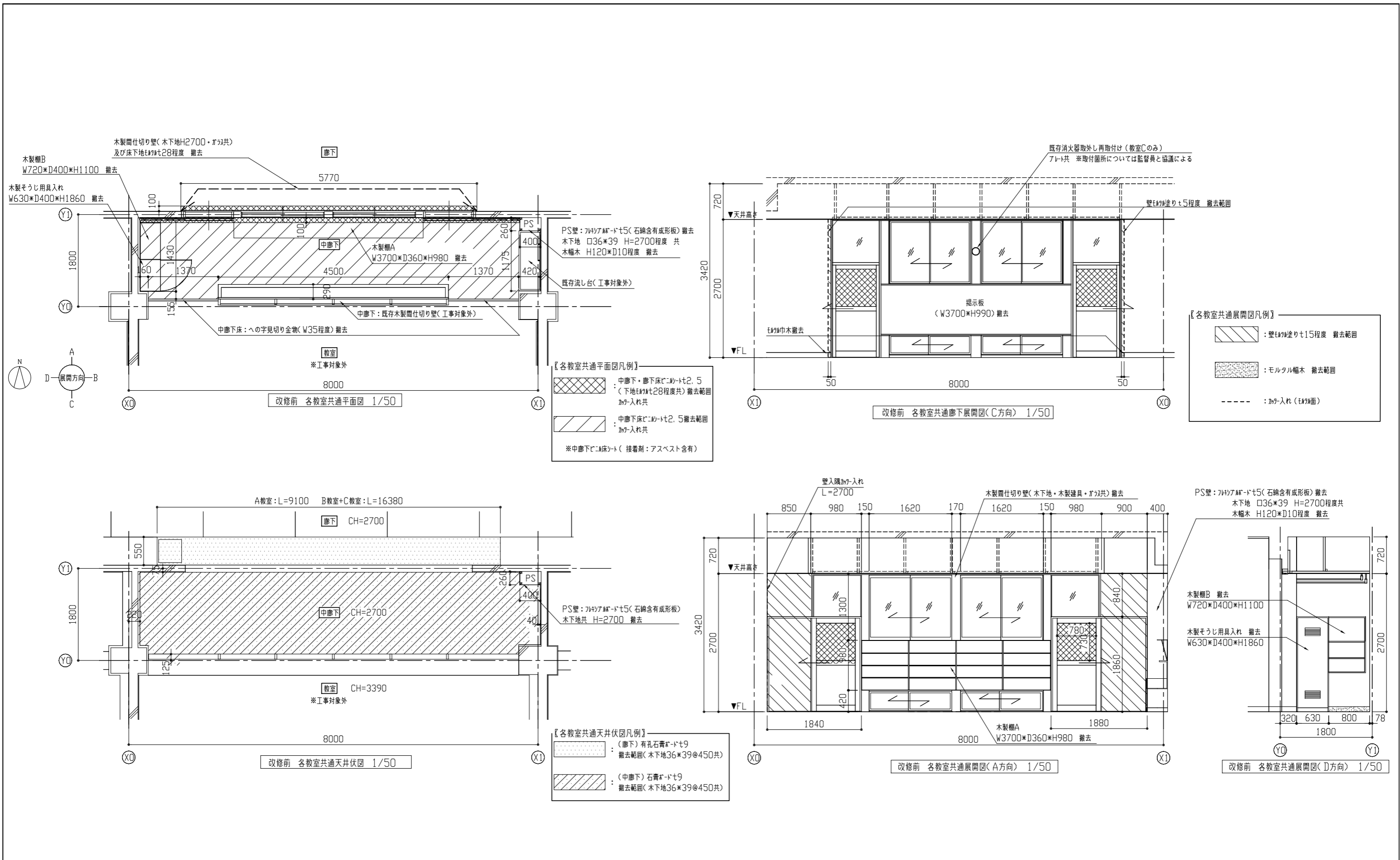


4階平面図 1/1000

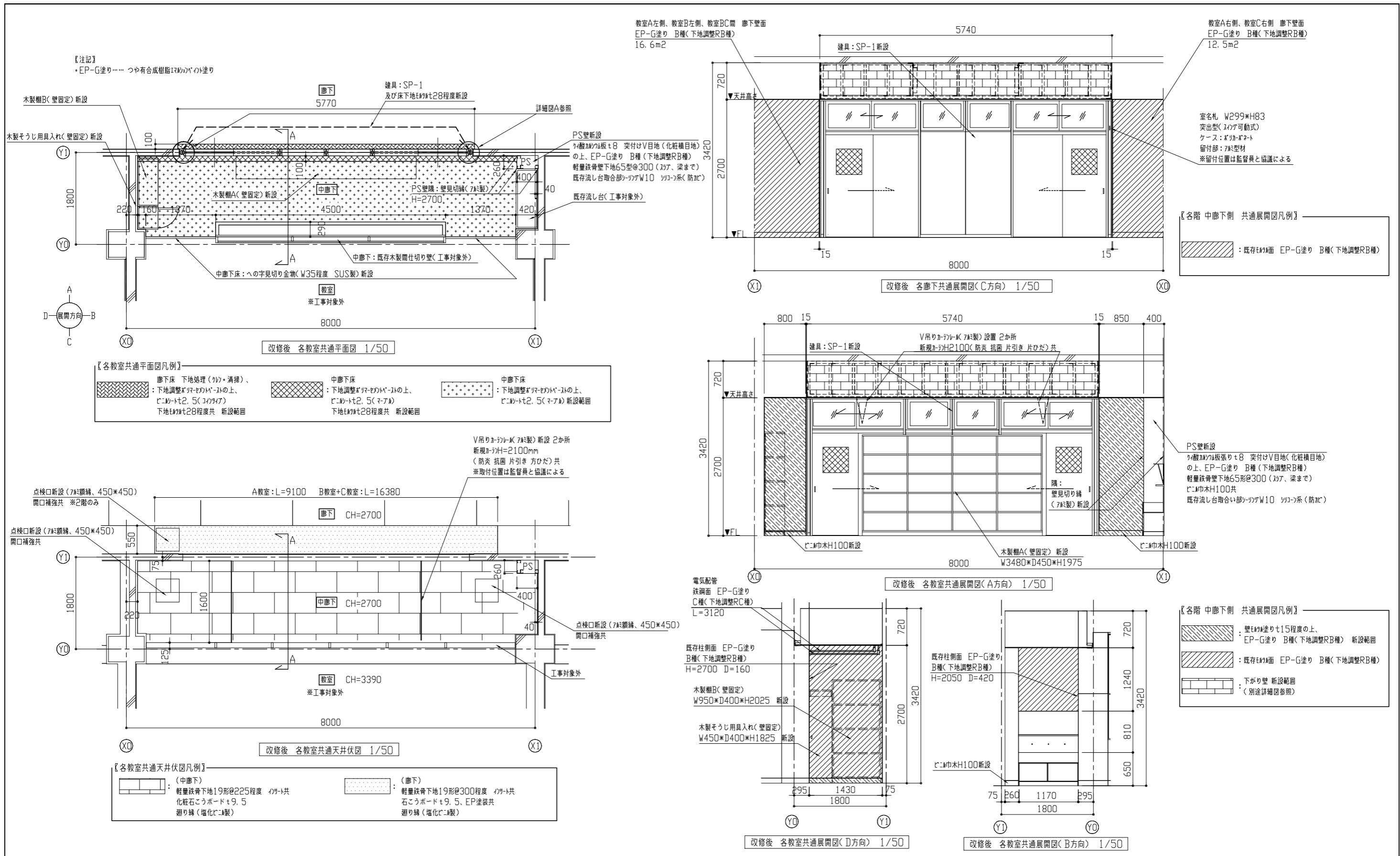
【工事概要】
 〈普通教室間仕切り壁改修〉
 ・各教室(教室A~C)の木製間仕切壁をSP-1製ガラス(SP-1)に改修
 ・上記改修に伴う電気設備工事

	工事内容(改修前)	工事内容及び仕上(改修後)
床	中廊下:ビニ床シート2.5 撤去(接着剤:残存あり) 一部E79A下地t28程度共 への字見切り金物 W35程度撤去 外廊下:ビニ床シート2.5一部撤去 E79A下地t28程度共	中廊下:ビニ床シート2.5張り(マア)、一部E79A下地t28程度共 への字見切り金物新設:SUS製、W35 外廊下:ビニ床シート2.5張り(マア)、E79A下地t28程度共 共通:下地調整ポリウレタン
壁	木製間仕切壁 撤去 カラ共 PS壁:ポリウレタン 撤去(残存あり成形板):ポリウレタンt5 木組下地共 壁E79A塗りt15程度一部撤去 木巾木 撤去:H120 D10程度 E79A巾木 撤去:H120 D10程度	SP-1新設:後付けSP-1製ガラス 不燃仕様 PS壁新設:軽量鉄骨壁下地65形 化粧ガラス板t8張り 突付けV目地(化粧目地)の上、EP-G塗り B種 下地調整RB種 出入隅:壁見切り縁 7A製 壁E79A塗り:t15程度の上、EP-G塗り B種 下地調整RB種 ビニ巾木 H100 下がり壁新設:新規鉄骨下地の上、強化石膏ボードt12.5二重張り 突付け 四周処理 両面 1時間耐火、下り壁見切り縁共 既存E79A面:EP-G塗り B種 下地調整RB種 鉄鋼面:EP-G塗り C種 下地調整RC種
天井	中廊下:石こうボードt9 撤去 木組下地共(36*39@450) 外廊下:有孔石こうボードt9 撤去 木組下地共(36*39@450)	軽量鉄骨天井下地19形 化粧石膏ボードt9.5張り 突付け 天井廻り縁共(塩化ビニル製) 廊下天井:軽量鉄骨天井下地19形 石こうボードt9.5張り 目透しの上、EP塗り(B種 下地調整RB種) 天井廻り縁共(塩化ビニル製) 点検口新設:アルミ額縁、450*450、開口補強共
ユニット家具等	木製棚A・B 撤去 木製そうじ用具入れ 撤去 既存消火器 取外し再取付(教室C)	木製棚A・B新設 木製そうじ用具入れ 新設 室名札新設:スリット式 折り紙収納型 7A製留付け金具 新設 天井V吊カマド 7A製新設、ドレーフH2100 防炎 抗菌 片引き 片ひだ共 新設

工事名	市立栗田小学校教室改修工事	設計者資格氏名	級建築士登録第 号	課長	主査等	担当者	横須賀市 都市部 公共建築課
図面名称	案内図、配置図、各階平面図	図番	1/6	縮尺	1/1000、1/500(A2)	作図	

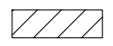
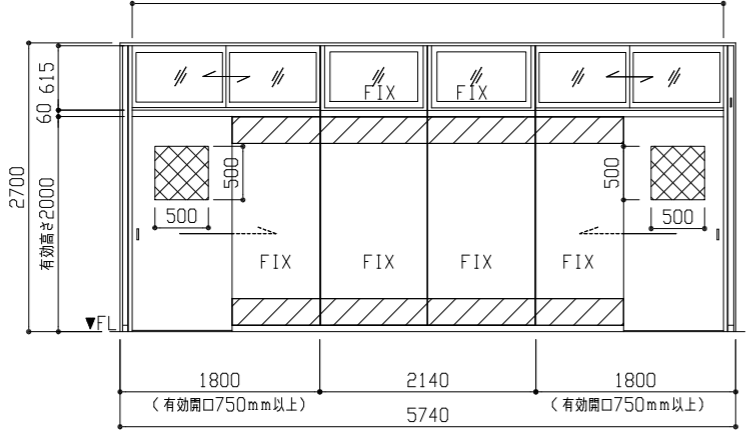


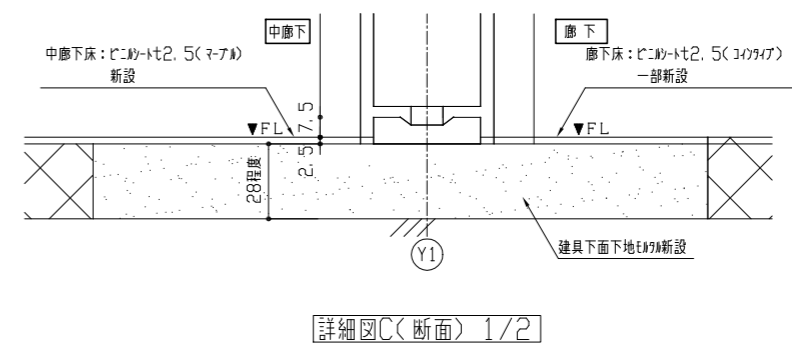
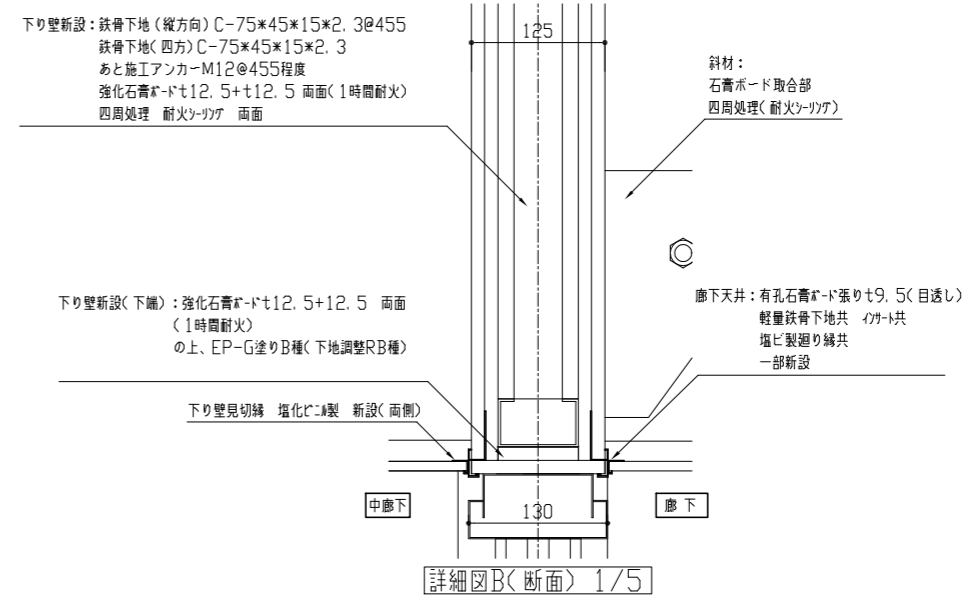
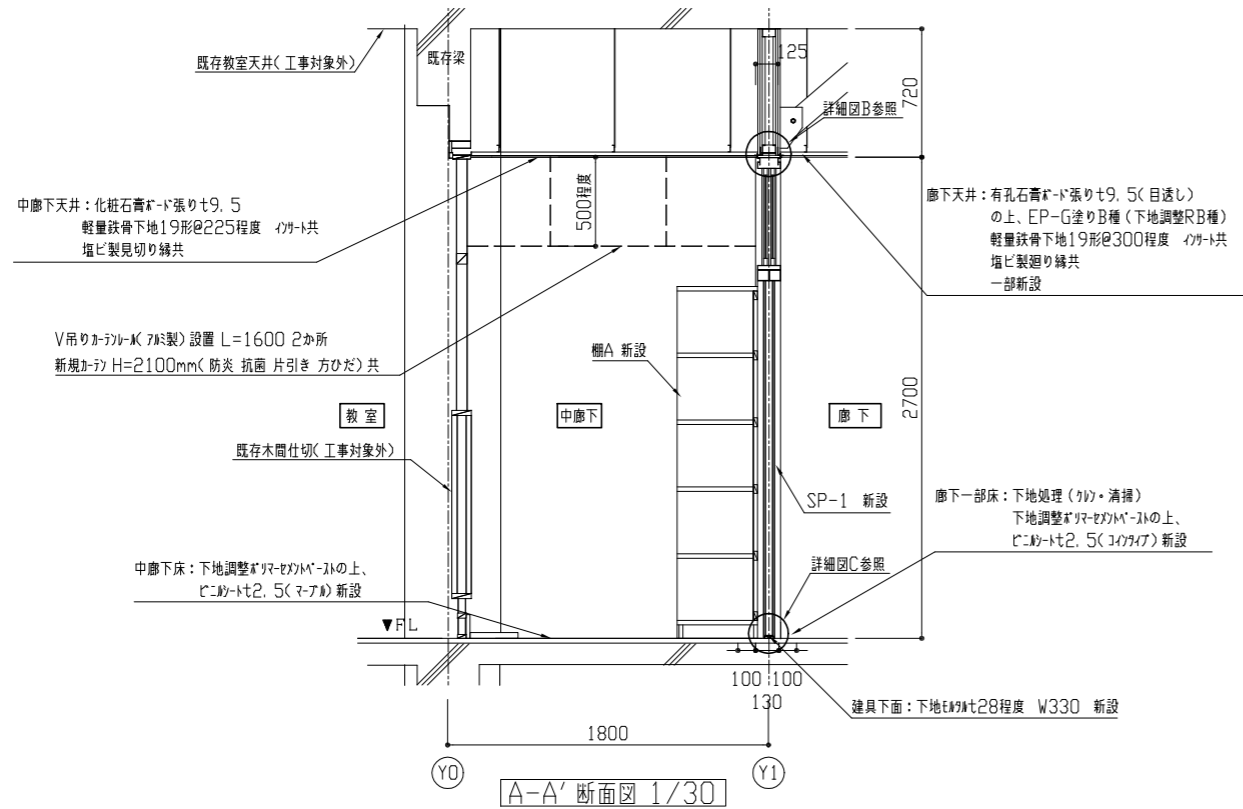
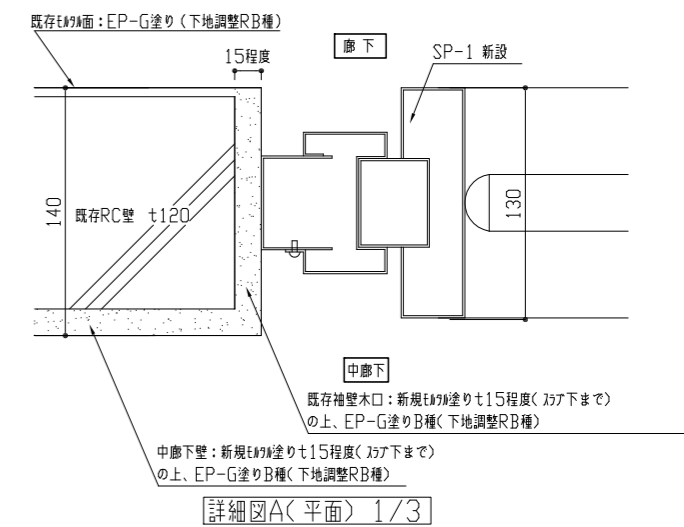
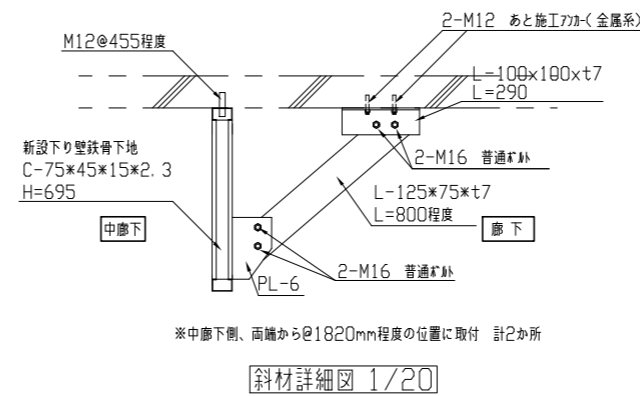
工事名	市立栗田小学校教室改修工事			設計者資格氏名	級建築士登録第 号			課長	主査等	担当者	横須賀市 都市部 公共建築課
図面名称	改修前 各階共通(平面図、天井伏図、展開図)	図番	2/6	縮尺	1/50(A2)	作図	令和4年4月 日				



工事名	市立粟田小学校教室改修工事			設計者資格氏名	級建築士登録第 号			課長	主査等	担当者
図面名称	改修後 各階共通(平面図、天井伏図、展開図)			縮尺	1/50(A2)	作図	令和4年4月 日			

横須賀市
 都市部 公共建築課

新設建具表		
<記号・数量>	SP-1 (後付けタイプ)	3か所
 : (中廊下側) 新設棚A取付用補強下地	5590	S=1/50
		
<p><材料・仕様等></p> <p>仕様 : 不燃仕様 両面戸袋・後付けタイプ</p> <p>材料・見込み : スチール製スクロールパーティション 焼付塗装 130mm</p> <p>戸ガラス : 網入り磨き板がた6.8 シーリング共(シリコン系)</p> <p>欄間ガラス : 型板がた4.0 シーリング共(シリコン系)、飛散防止フィルム</p> <p>付属金物 : 引戸錠(廊下側: シリンダー錠、室内側: サムターン) 掘込み引手(ステンレス製) 戸当り、欄間引違いクレセント、SUSレール その他付属金物一式</p>		



工事名	市立栗田小学校教室改修工事	設計者資格氏名	級建築士登録第 号	課長	主査等	担当者	横須賀市 都市部 公共建築課
図面名称	新設建具表、各断面図、各詳細図	図番	4/6	縮尺	1/50、1/30、1/20、1/5、1/3、1/2(A2)	作図	

新設棚A仕様

天板・側板：ラワンランバーコア t21 外面 メラミン化粧板 t0.95
内面 ポリエステル合板 t2.5

底板：ラワンランバーコア t21 内面 ポリエステル合板 t2.5

背板：ポリエステル合板 t2.5 + シナ合板 t3.0 片面フラッシュ

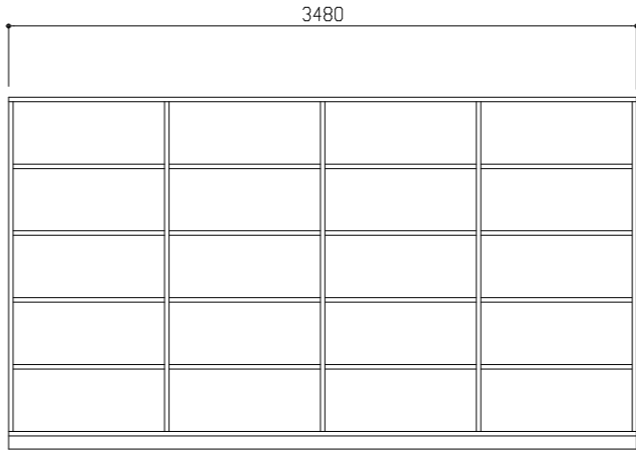
仕切り：ラワンランバーコア t21 ポリエステル合板 t2.5両面

棚板：ラワンランバーコア t21 ポリエステル合板 t2.5両面
(棚Bのみ可動3段 ステンレス製受けレール)

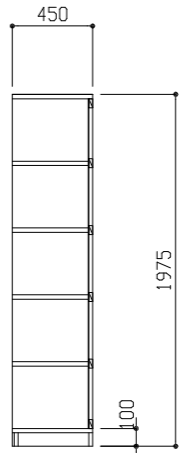
台輪：ラワンランバーコア t21 ポリエステル合板 t2.5

木口：木口テープ

※壁固定



(正面)



(断面)

新設棚A詳細図 1/30

新設棚 B仕様

天板・側板：ラワンランバーコア t21 外面 メラミン化粧板 t0.95
内面 ポリエステル合板 t2.5

底板：ラワンランバーコア t21 内面 ポリエステル合板 t2.5

背板：ポリエステル合板 t2.5 + シナ合板 t3.0 片面フラッシュ

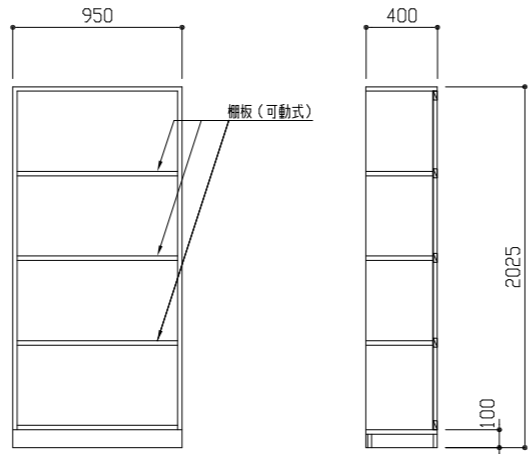
仕切り：ラワンランバーコア t21 ポリエステル合板 t2.5両面

棚板：ラワンランバーコア t21 ポリエステル合板 t2.5両面
(棚Bのみ可動3段 ステンレス製受けレール)

台輪：ラワンランバーコア t21 ポリエステル合板 t2.5

木口：木口テープ

※壁固定



(正面)

(断面)

新設棚B詳細図 1/30

新設掃除用具入れ仕様

天板・側板：ラワンランバーコアt21 両面 ポリエステル合板t2.5

扉：ポリエステル合板t5.5 両面フラッシュ

底板：ラワンランバーコアt21 内面 ポリエステル合板t2.5

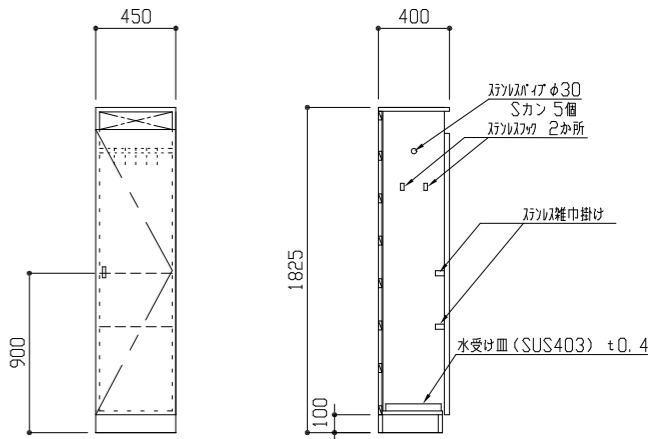
背板：ポリエステル合板t2.5 + シナ合板t3.0 片面フラッシュ

台輪：ラワンランバーコアt21 ポリエステル合板t2.5

金物：スライドT番 ステンレス製握り込み引手 ステンレスパイプφ30(Sカン5個)
ステンレスフック2か所 ステンレス雑巾掛け(2段)
水受け皿 SUS430 t0.4

木口：木口テープ

※壁固定

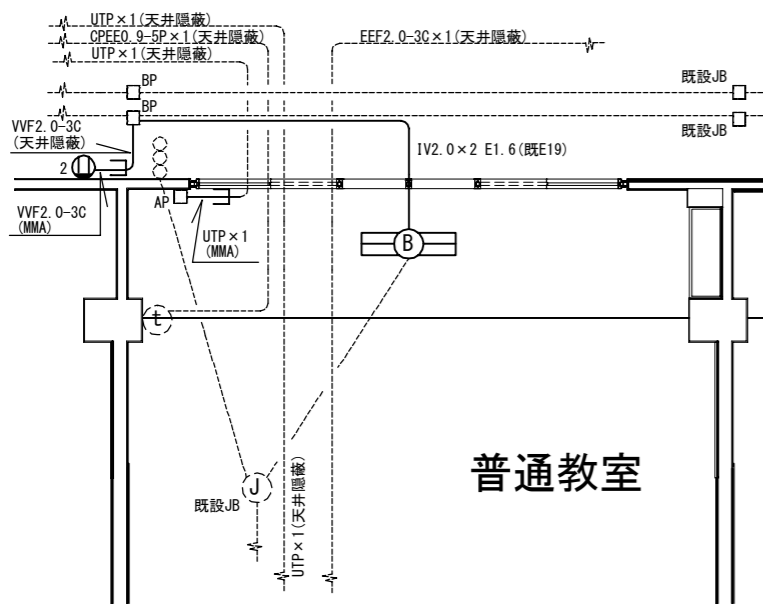


(正面)

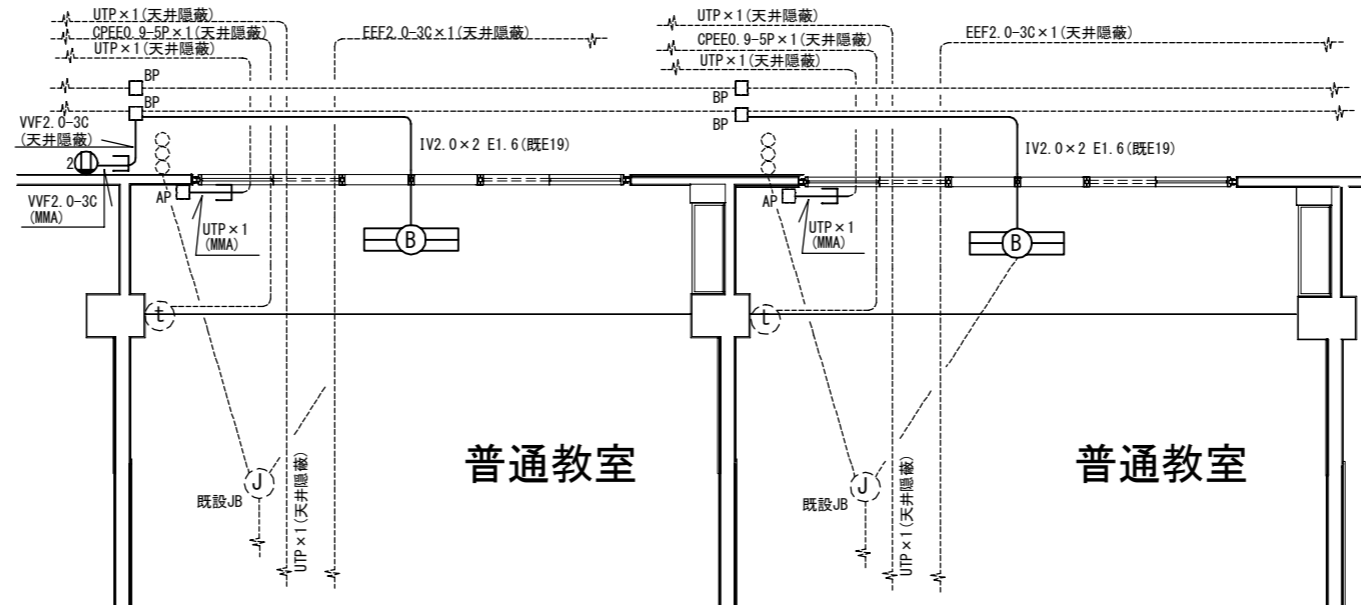
(断面)

新設掃除用具入れ詳細図 1/30

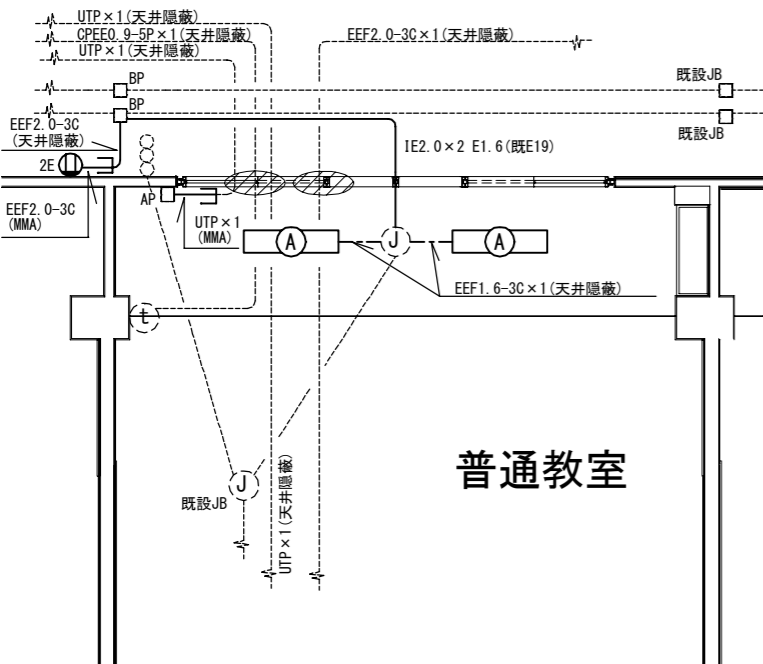
工事名	市立粟田小学校教室改修工事			設計者資格 氏名	級建築士登録第 号			課長	主査等	担当者	横須賀市 都市部 公共建築課
図面名称	各詳細図	図番	5/6	縮尺	1/30(A2)	作図	令和4年4月 日				



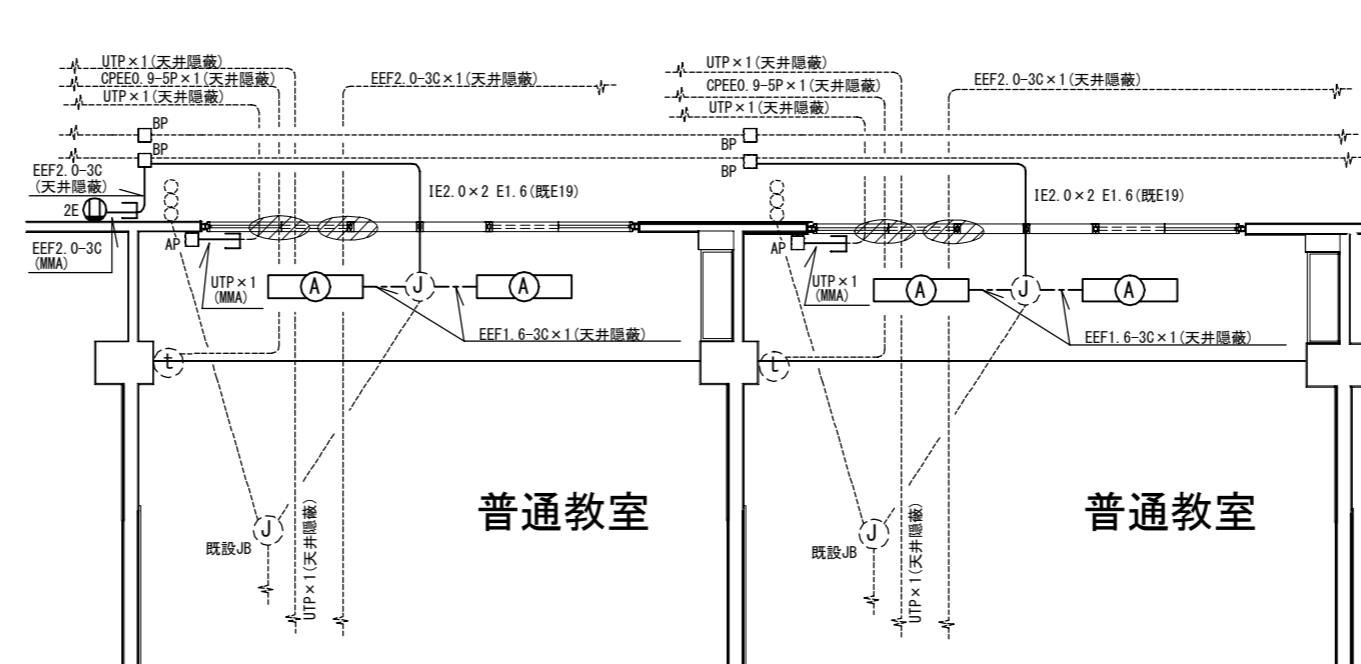
2F電気設備撤去図 (1:100)



3F電気設備撤去図 (1:100)



2F電気設備改修図 (1:100)



3F電気設備改修図 (1:100)

凡例

1. 図中特記無き記号は以下の通り

(改修)

- 既設配管配線
- ⊕ A 照明器具A 一体型LED⁺-スライト 直付形 3200lm程度 公共型番:LSS9-4-30
- Ⓛ 2E コンセント 2P15A×2 接地極付
- AP LAN用アクセスポイント 再取付 (スイッチBOX・コーナーBOX) 取替
- BP ブランクプレート 取替
- Ⓜ 既設アウトレットボックス
- ▨ 壁区画貫通処理
- ≡ UTP×1 (MMA) (UTPケーブルは撤去再取付)

(撤去)

- ⊕ B 照明器具B 蛍光灯照明器具 逆富士形 FHF32W×2 公共型番:FSS9-32PH
- Ⓛ 2 コンセント 2P15A×2
- BP ブランクプレート 撤去
- ≡ UTP×1 (MMA) (UTPケーブルは撤去再取付)

注記

1. 不要な配管配線等は撤去処分のこと。
2. 配線はすべてエコケーブルを使用のこと。
3. 既設埋込配管に関して残置のこと。
4. 区画貫通処理部は防火区画貫通処理を施すこと。

工事名	市立栗田小学校教室改修工事			設計者資格氏名	級建築士登録第 号			課長	主査等	担当者	横須賀市 都市部 公共建築課
図面名称	電気設備改修図	図番	6/6	縮尺	1:100 (A3)	作図	令和4年 4月 日				