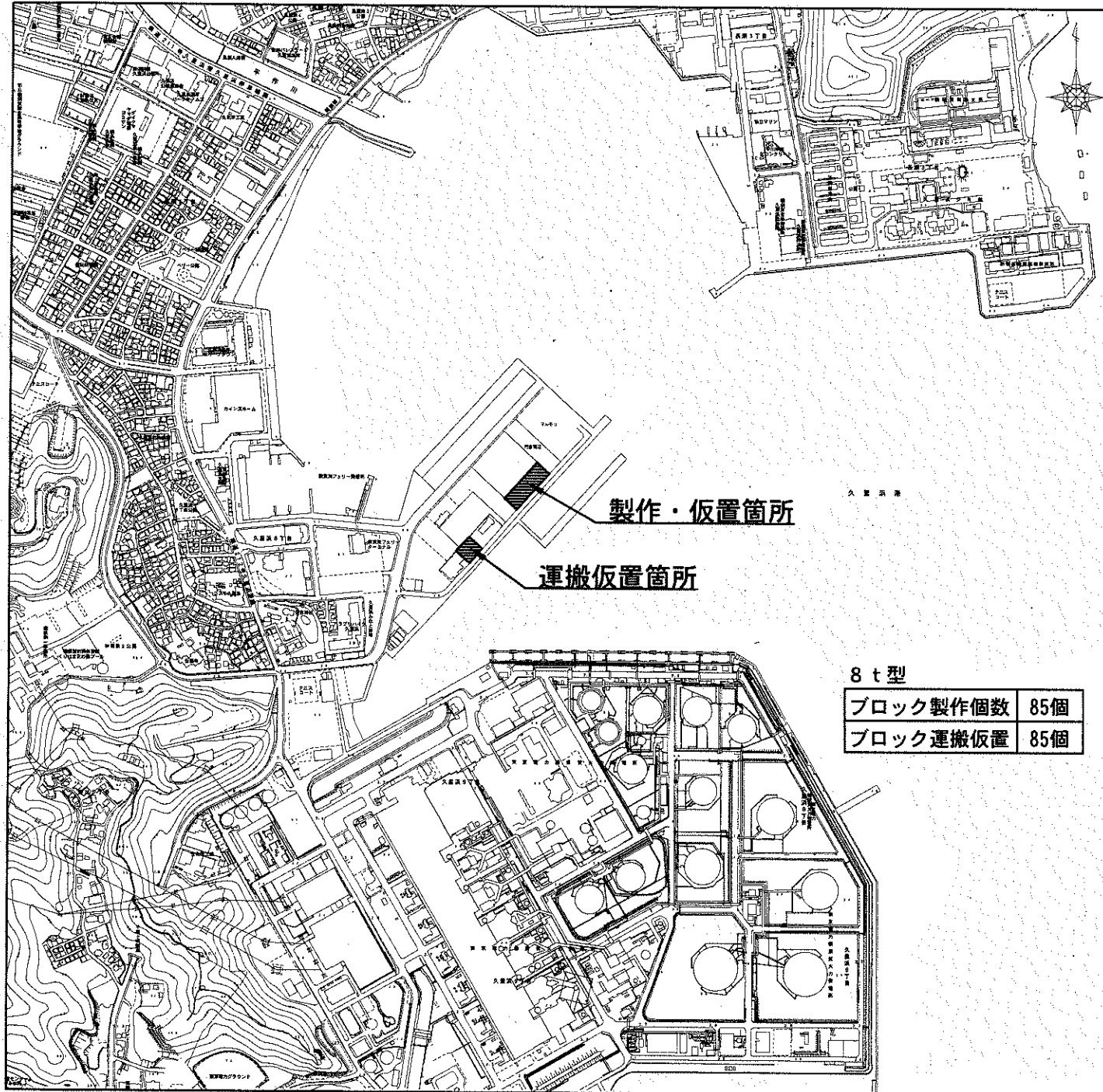


設 計 図

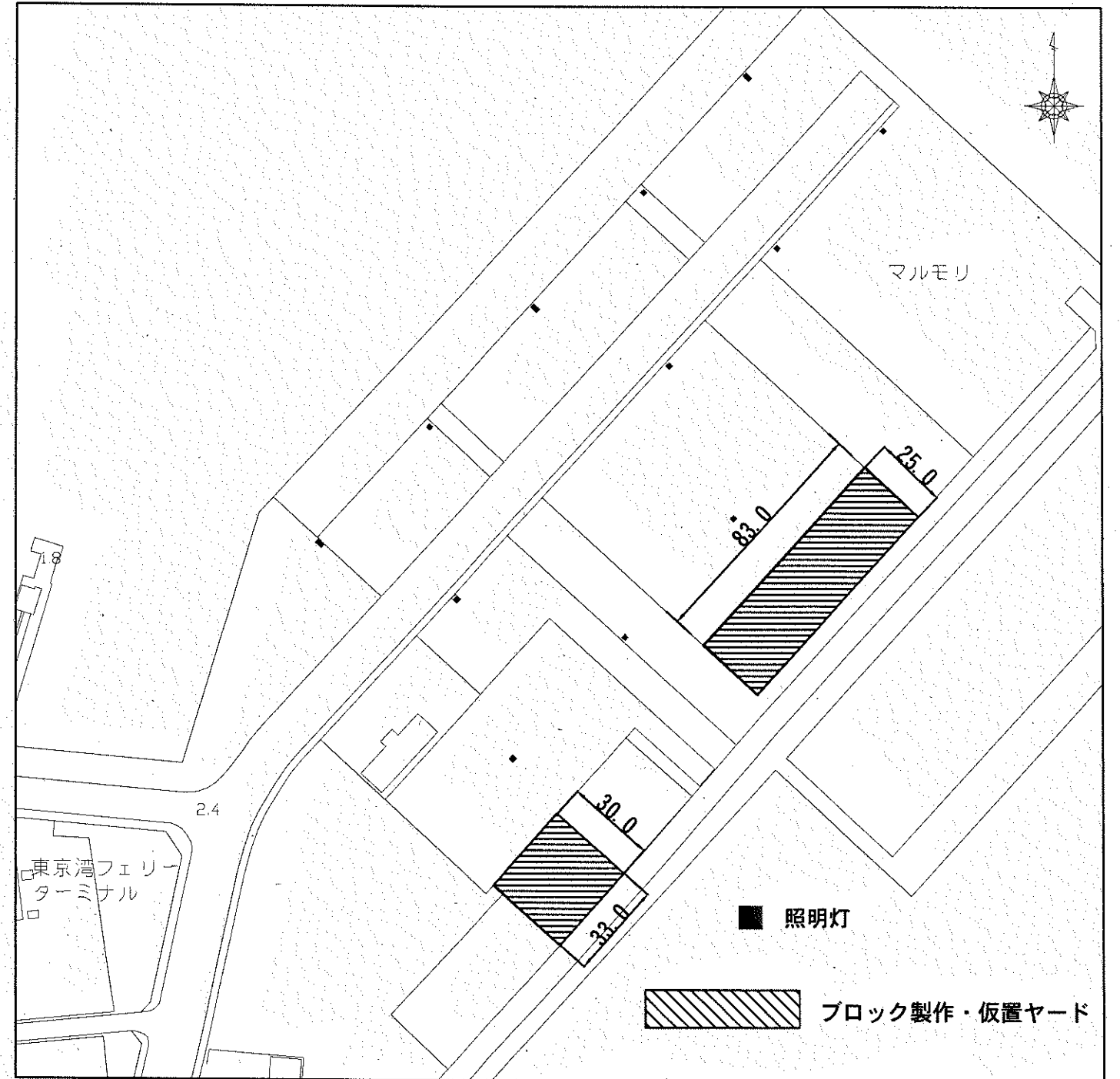
工事名称	令和3年度北下浦漁港海岸 7号離岸堤ブロック製作工事		
図面名称	図面一式	縮尺	各 記
課長		係長	設計
令和4年4月設計		図面番号	3枚の内1
横須賀市 建設部 港湾整備課			

ブロック製作・仮置ヤード位置図・平面図

位置図 S=1: 10,000



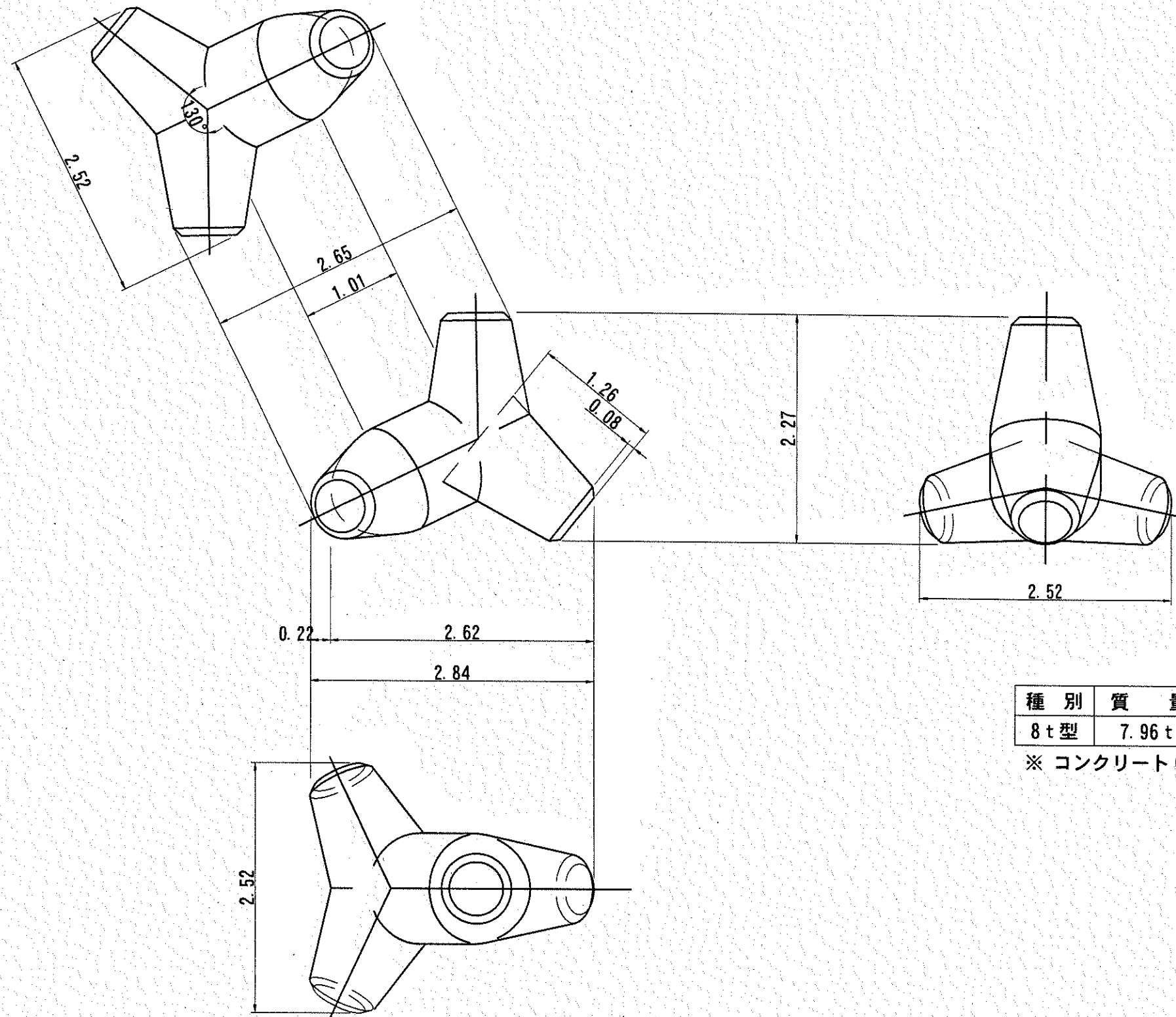
平面図 S=1: 2,000 u:m



工事名称	令和3年度北下浦漁港海岸 7号離岸堤ブロック製作工事
図面名称	ブロック製作・仮置ヤード位置図・平面図
図面番号	3枚の内2 縮尺 各記

消波ブロック8t型形状図 S=1/50 u;m

参考図



ブロック1個当り

種別	質量	体積	型枠面積
8t型	7.96 t	3.462 m ³	14.807 m ²

※ コンクリート(高炉) 18-8 W/C ≤ 65%

工事名称	令和3年度北下浦漁港海岸 7号離岸堤ブロック製作工事		
図面名称	消波ブロック8t型形状図		
図面番号	3枚の内3	縮尺	1/50