

位置図 S=1/4000

東 京 湾



施工箇所(馬堀海岸公園)
横須賀市馬堀海岸2丁目27番

横須賀市建設部公園建設課

工事名称	馬堀海岸公園プール四阿撤去工事			
図面名称	位置図			
図面番号	1/8	縮尺	1/4000	製作年月日 R4.4
課長	主査等	審査	設計	

撤去平面図 S=1/500



公園施設撤去工

テント撤去(大) A=245m²、テント撤去(小) A=154.5m²、上屋撤去(大) A=245m²、上屋撤去(小) A=154.5m²

構造物取壊し工

構造物とりこわし V=1.6m³

テント撤去(大) A=245m²、上屋撤去(大) A=245m²

水泳プール

テント撤去(小) A=154.5m²、上屋撤去(小) A=154.5m²

横須賀市建設部公園建設課

工事名称 馬堀海岸公園プール四阿撤去工事

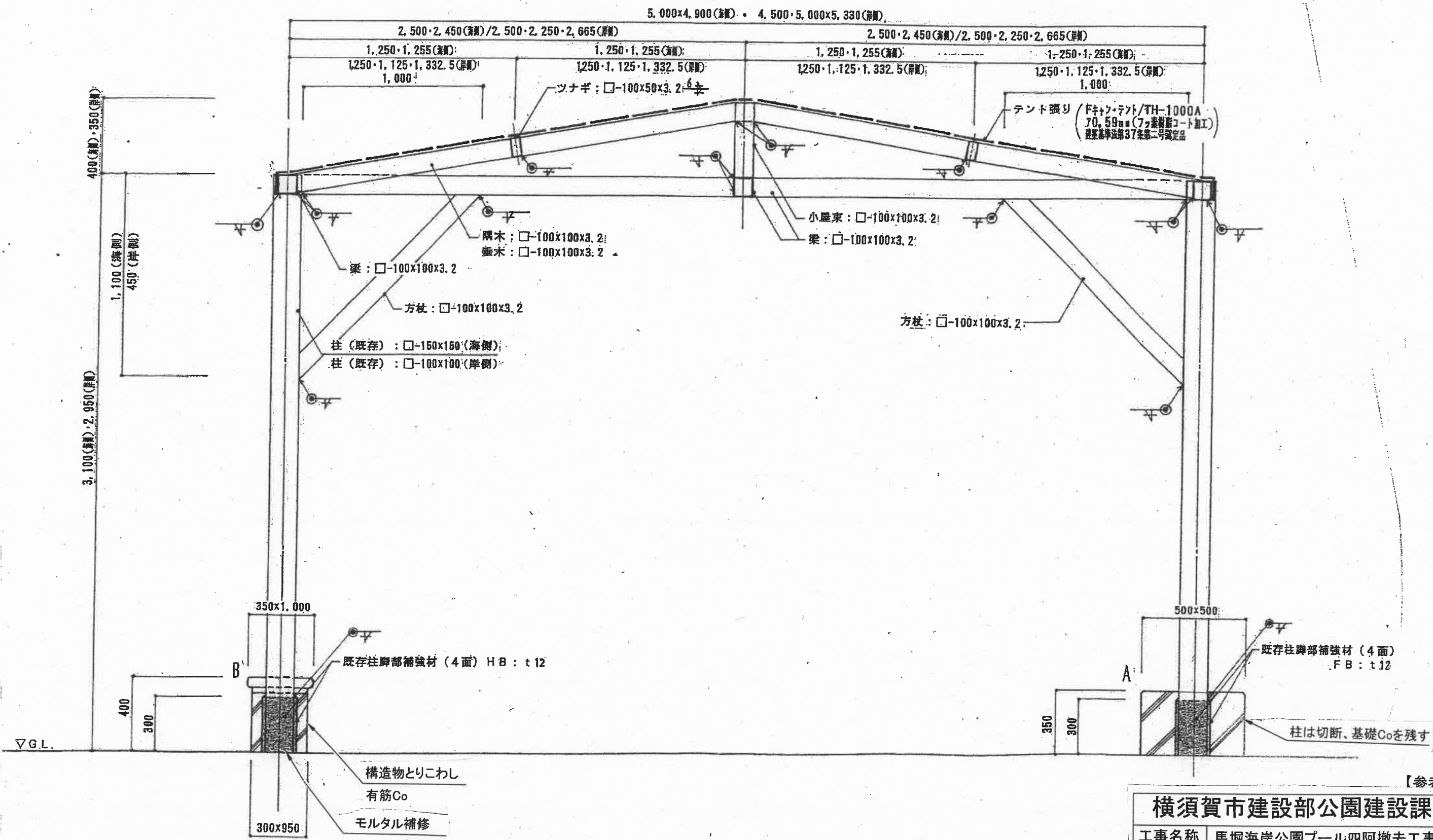
図面名称 撤去平面図

図面番号 2/8 縮尺 1/500 製作年月日 R4.4

課長 主査等 審査 設計

構造図1 u;mm

・側面図 (共通)



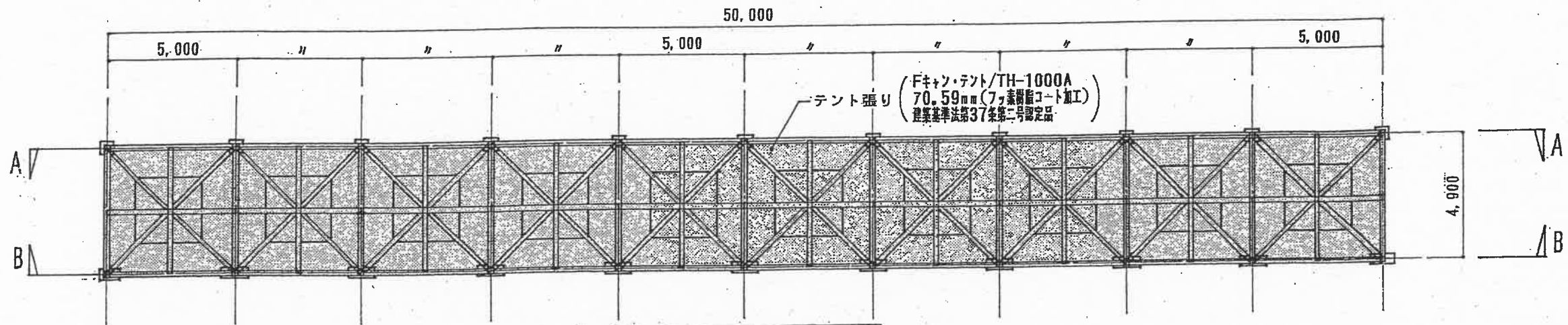
【参考図】

横須賀市建設部公園建設課					
工事名称	馬堀海岸公園プール四阿撤去工事				
図面名称	構造図1				
図面番号	3/8	縮尺	1/20	製作年月日	R4.4
課長	主査等	審査	設計		

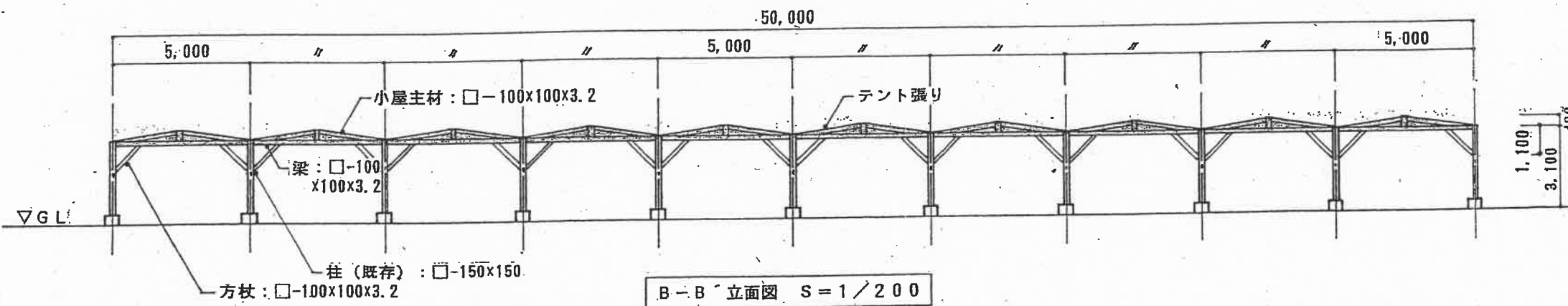
構造図2 u;mm

・四阿 (大)

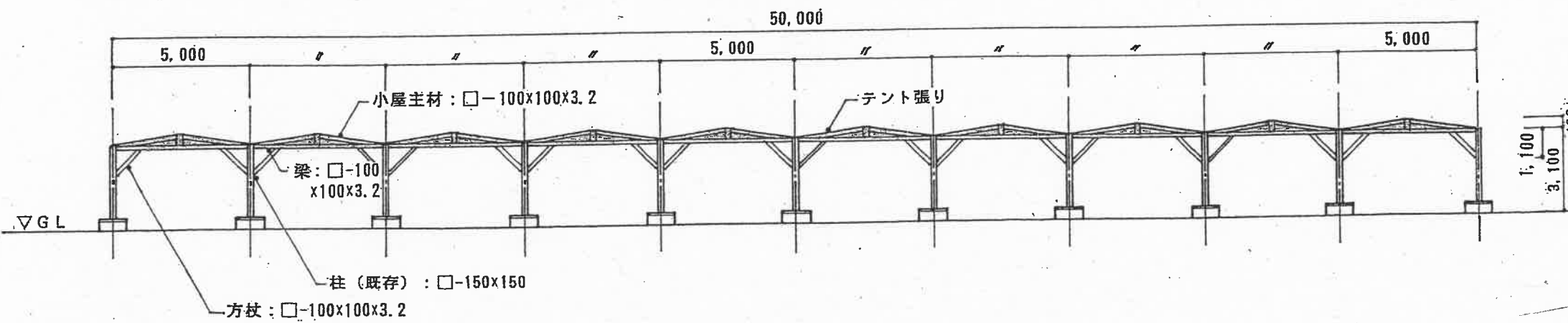
平面図 S=1/200



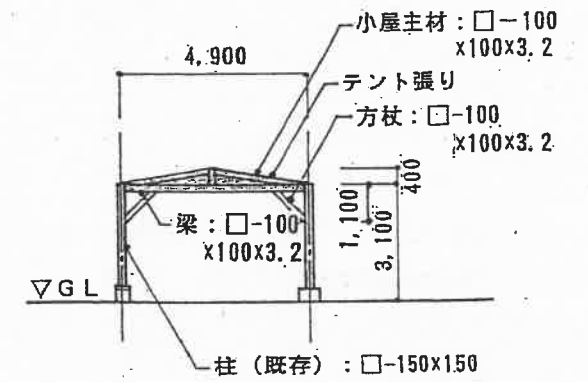
A-A' 立面図 S=1/200



B-B' 立面図 S=1/200



側面図 S=1/200

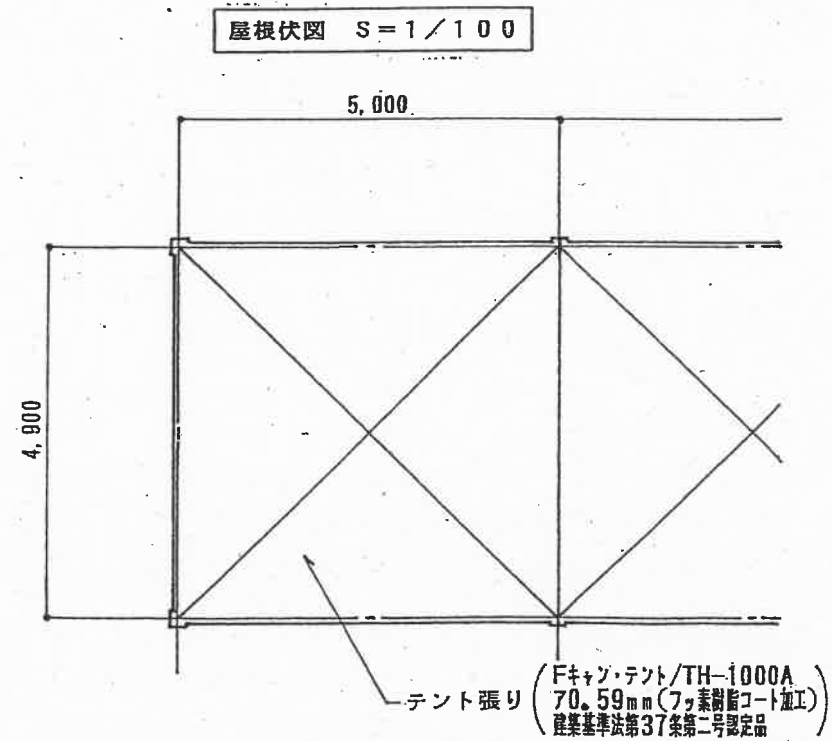
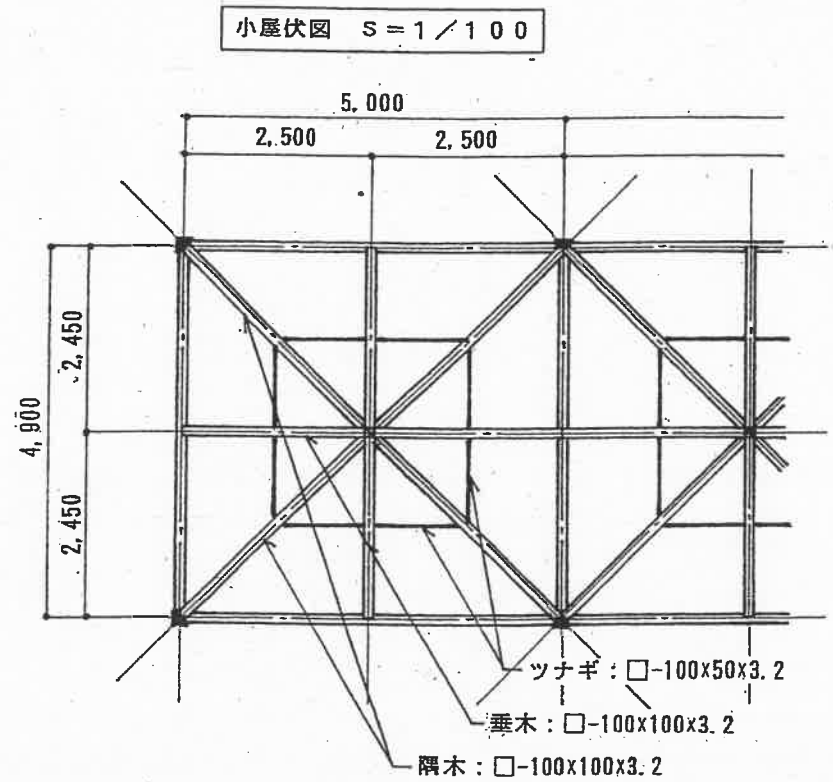
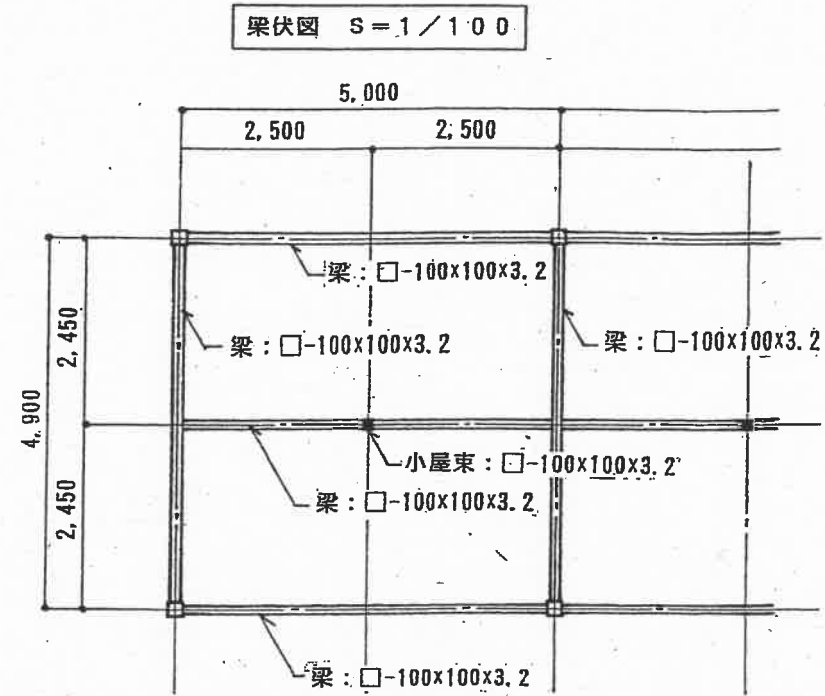
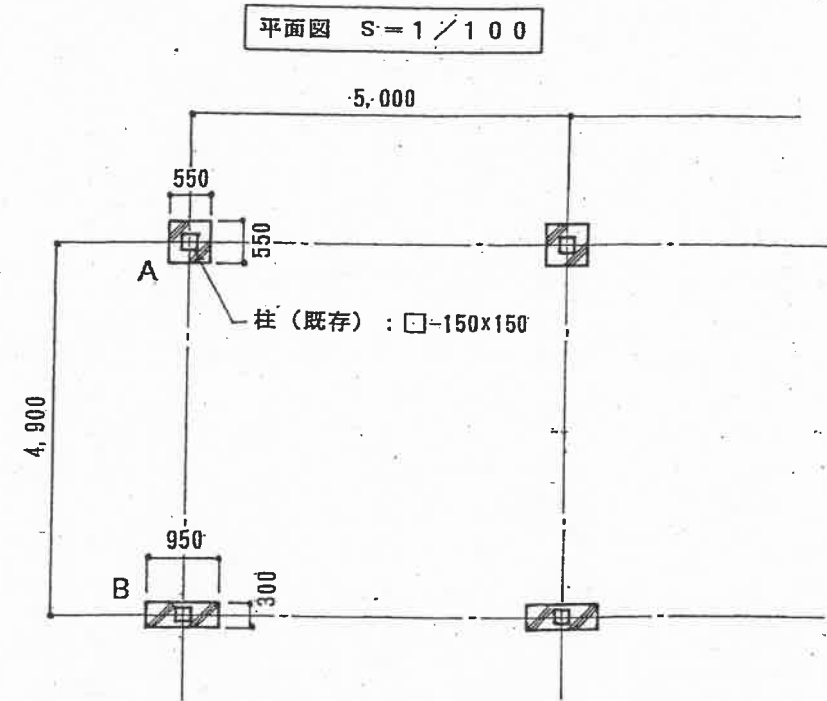


【参考図】

横須賀市建設部公園建設課					
工事名称	馬堀海岸公園プール四阿撤去工事				
図面名称	構造図2				
図面番号	4/8	縮尺	1/200	製作年月日	R4.4
課長	主査等	審査	設計		

構造図3 u;mm

・四阿(大)



【参考図】

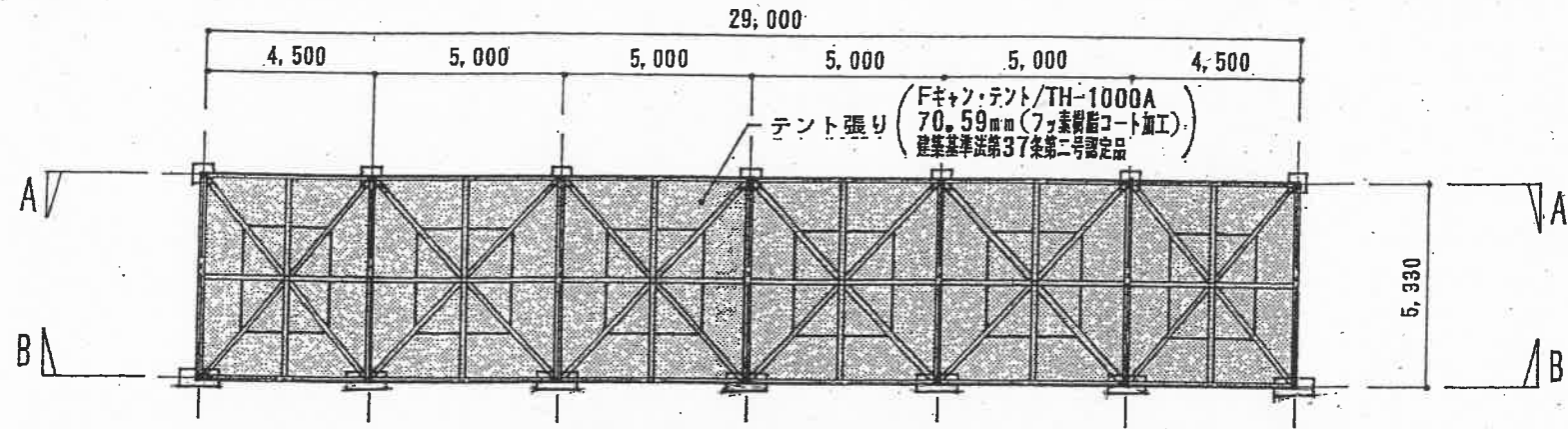
横須賀市建設部公園建設課

工事名称	馬堀海岸公園プール四阿撤去工事				
図面名称	構造図3				
図面番号	5/8	縮尺	1/100	製作年月日	R4.4
課長	主査等	審査	設計		

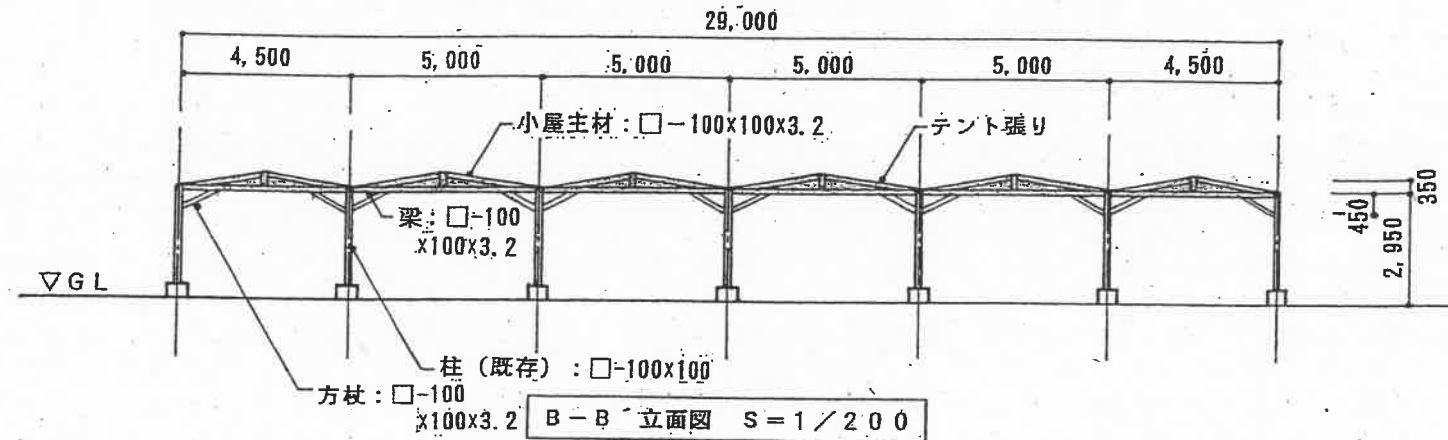
・四阿(小)

構造図4 u;mm

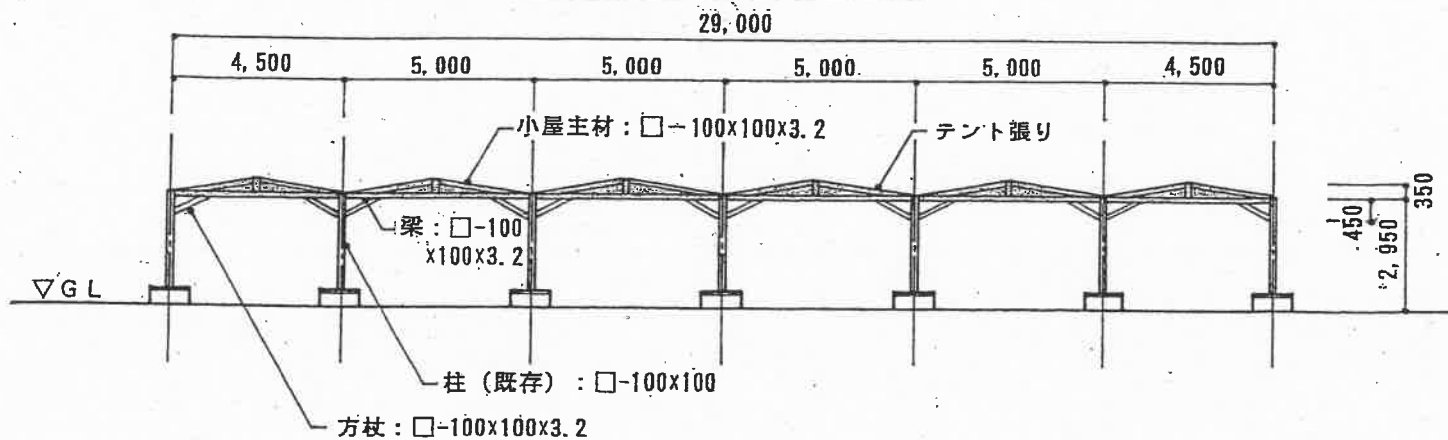
平面図 S=1/200



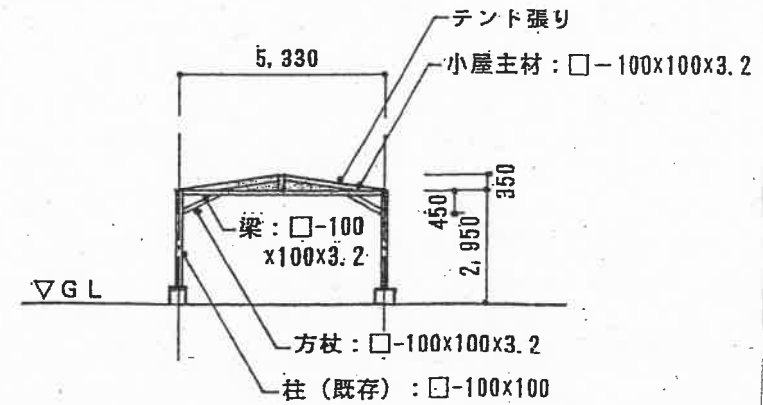
A-A 立面図 S=1/200



B-B 立面図 S=1/200



側面図 S=1/200



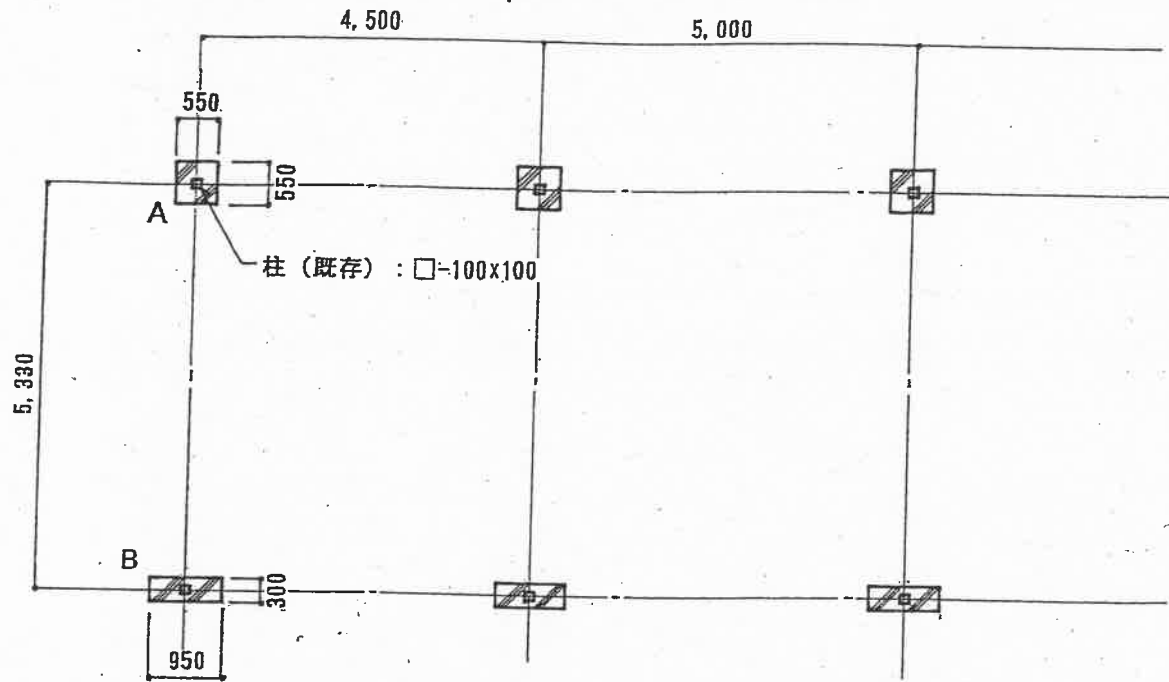
【参考図】

横須賀市建設部公園建設課					
工事名称	馬堀海岸公園プール四阿撤去工事				
図面名称	構造図4				
図面番号	6/8	縮尺	1/200	製作年月日	R4.4
課長	主査等	審査	設計		

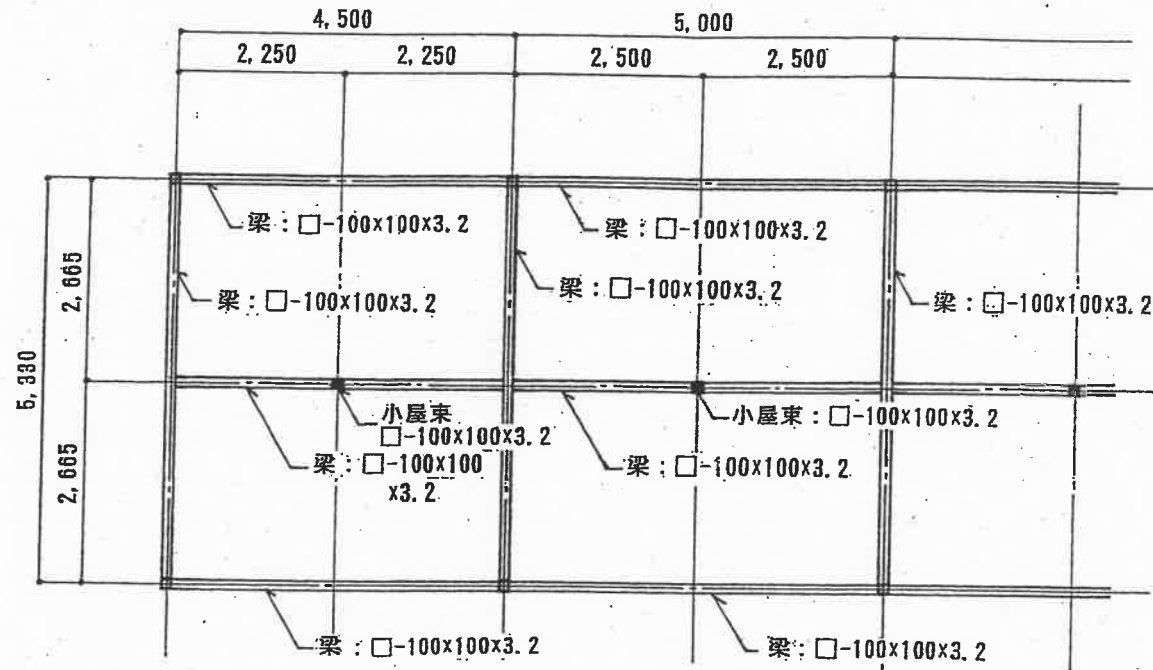
・四阿(小)

構造図5 u;mm

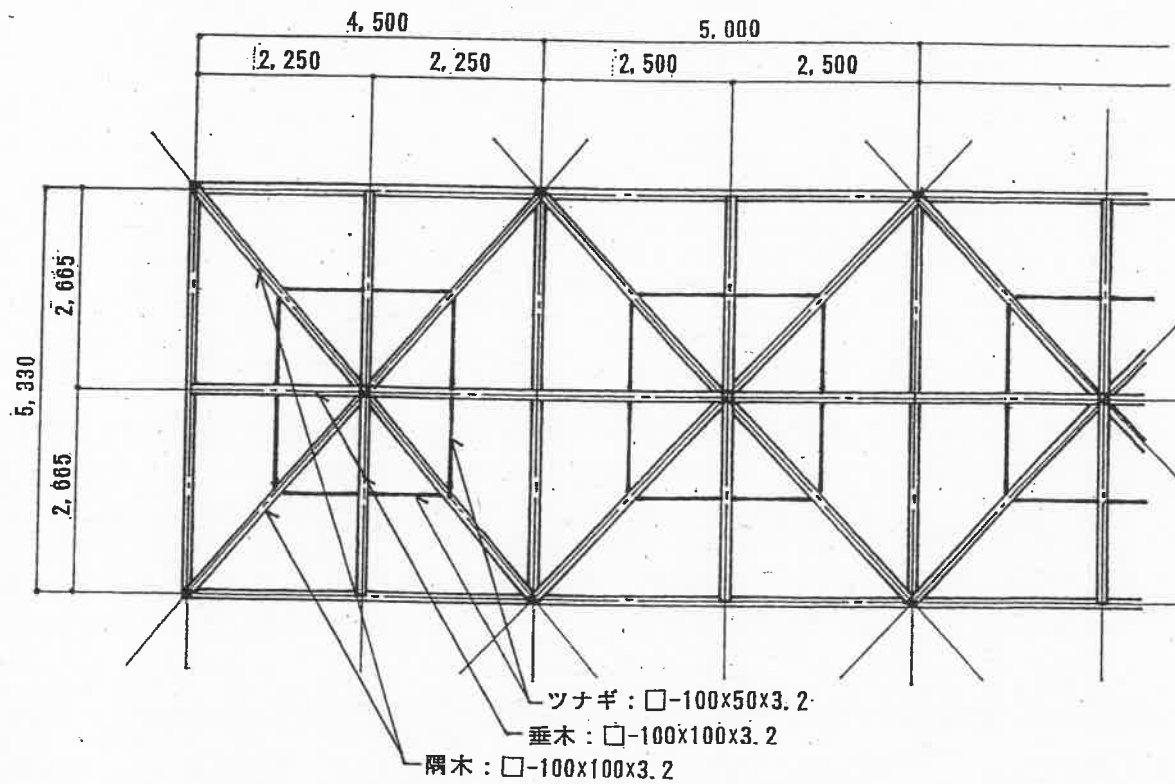
平面図 S=1/100



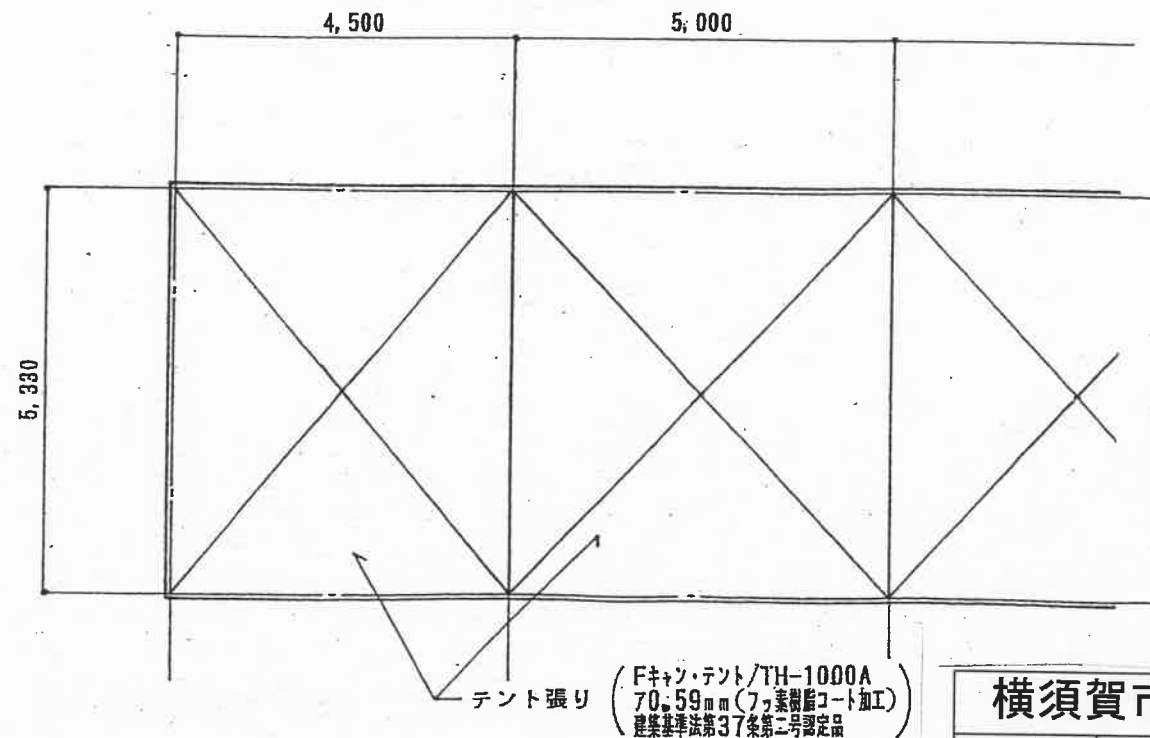
梁伏図 S=1/100



小屋伏図 S=1/100



屋根伏図 S=1/100



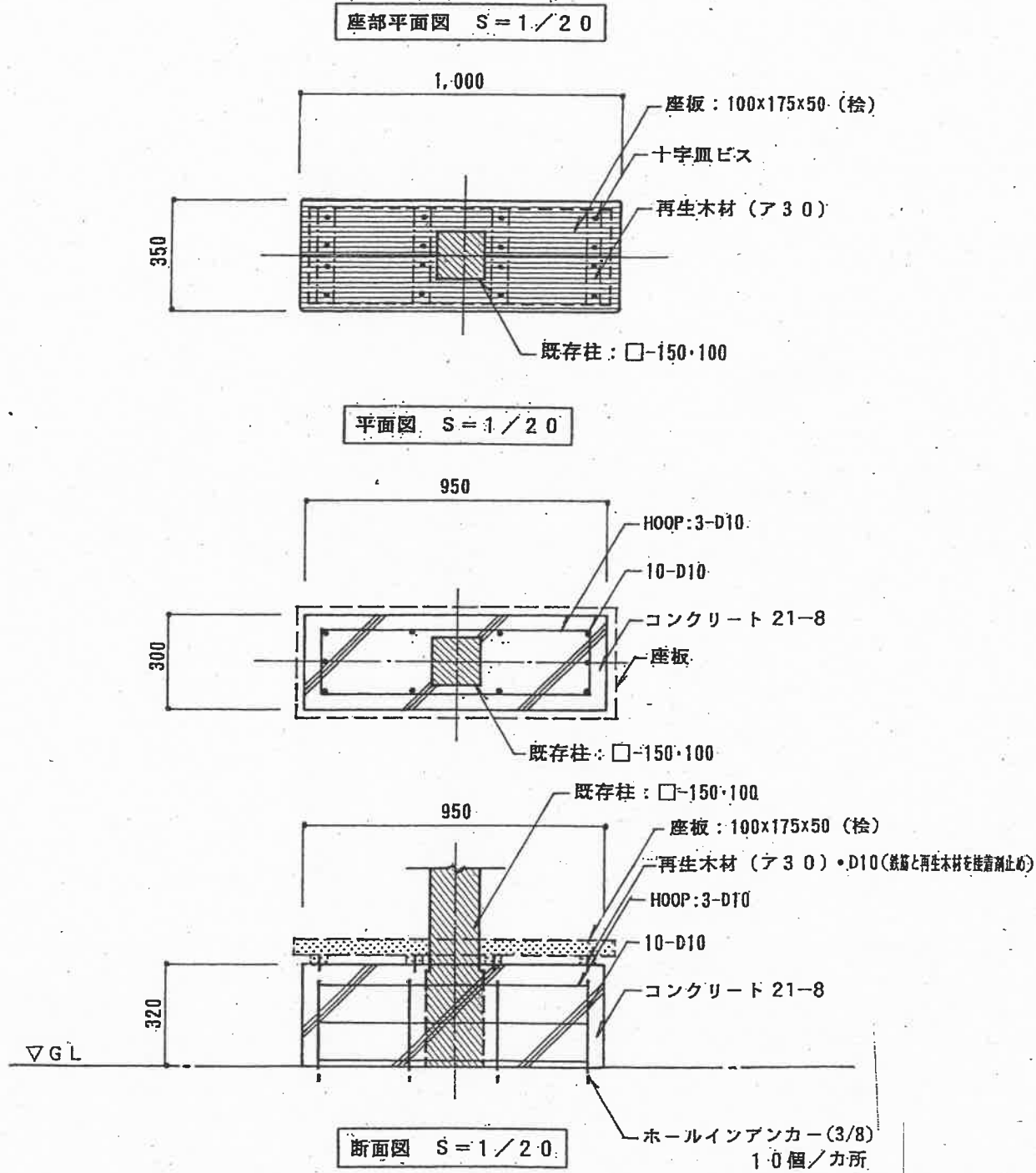
【参考図】

横須賀市建設部公園建設課

工事名称	馬堀海岸公園プール四阿撤去工事				
図面名称	構造図5				
図面番号	7/8	縮尺	1/100	製作年月日	R4.4
課長	主査等	番	査	設	計

構造図6 u;mm

・撤去基礎図（共通）



※プール施設内側にある基礎Coのみ撤去とする。

【参考図】

横須賀市建設部公園建設課					
工事名称	馬堀海岸公園プール四阿撤去工事				
図面名称	構造図6				
図面番号	8/8	縮尺	1/20	製作 年月日	R4.4
課長	主査等	審査	設計		