

工事名				
中央配水幹線中間弁設置工事				
工事場所				
横須賀市池上2丁目10番先				
図面名称				
位置図・平面図・平面拡大図・配管図・断面図				
図面番号				
池上-19 A2				
施工業者				
令和4年(2022年) 1月				
課長	係長等	設計	監督	検査員
横須賀市上下水道局 技術部水道施設課				
計画課			私道	無

原図用紙サイズ A1

ブロック番号 3100

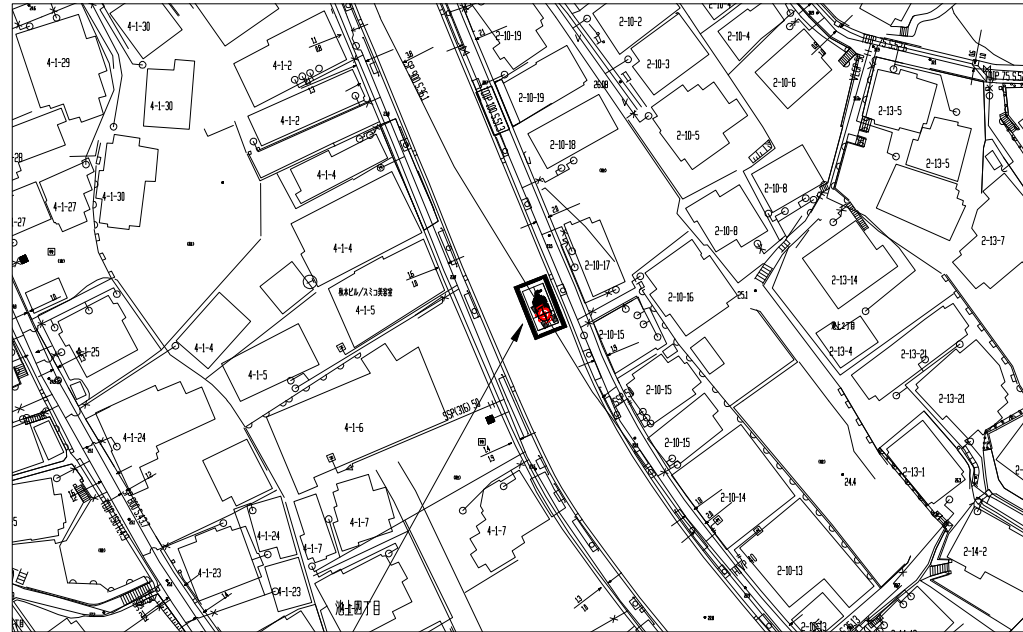
工事概要

中間弁設置工事 φ900 SP 1基

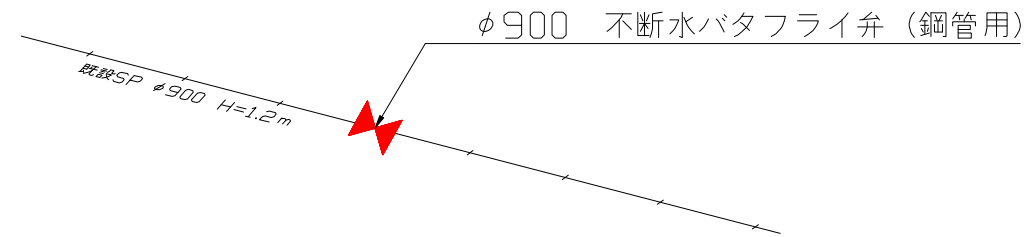
位置図 S=1/2500



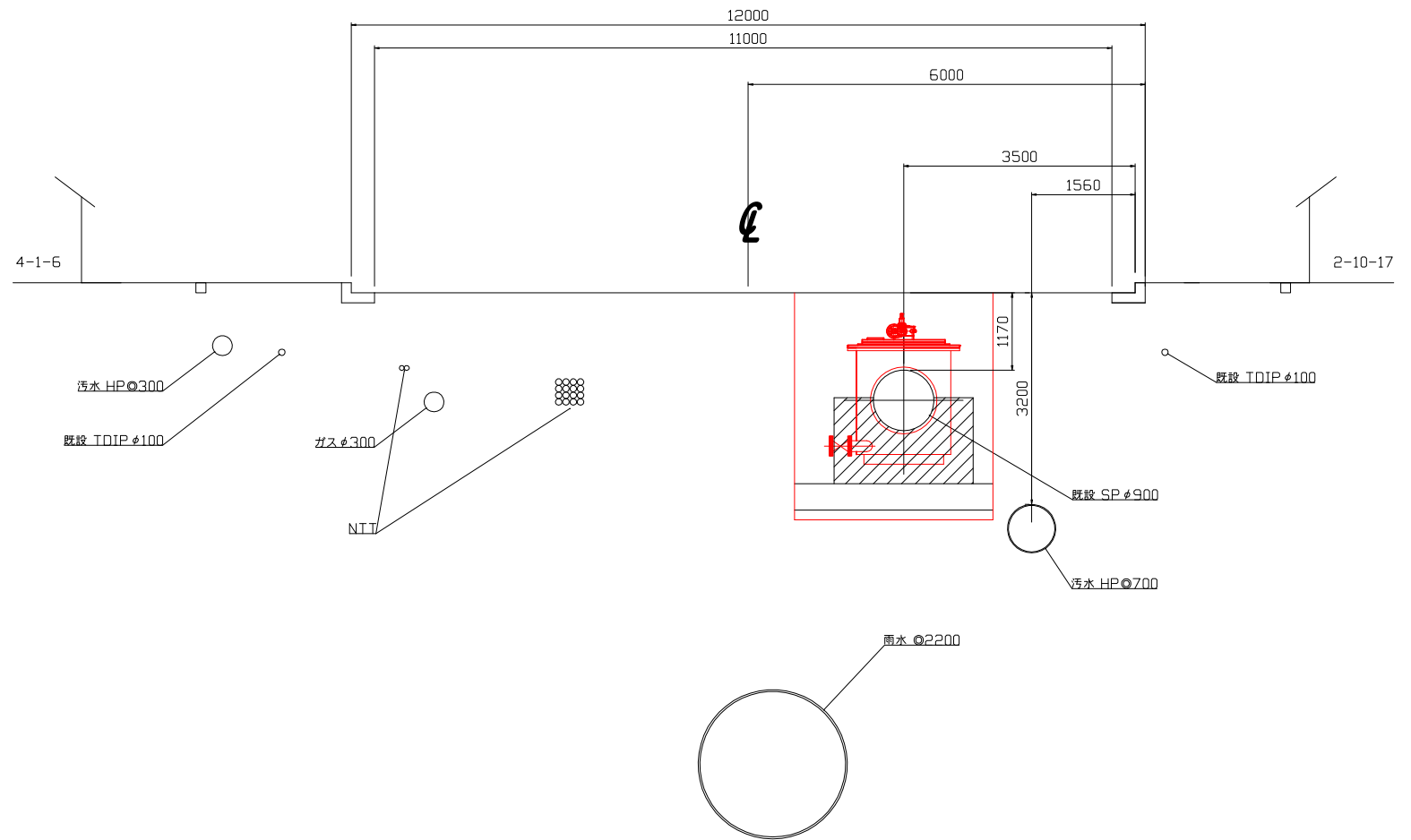
平面図 S=1/500



配管図

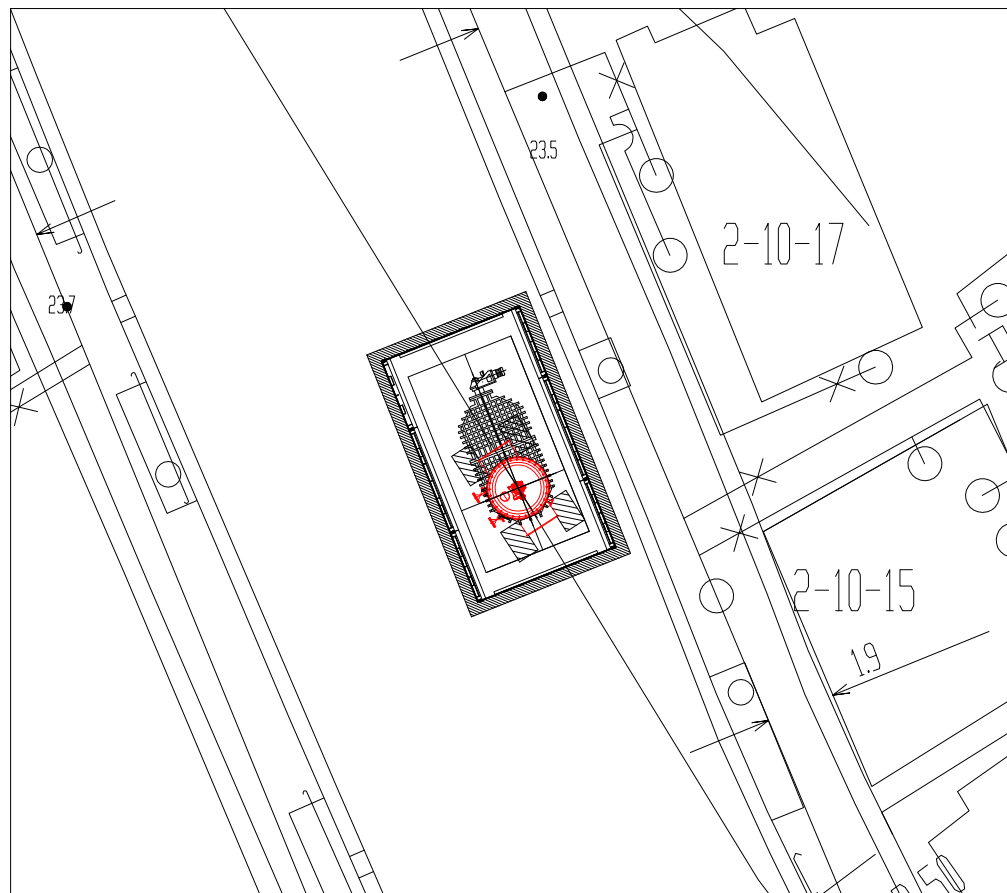


断面図 S=1/50



中間弁設置工事 φ900 SP 1基

平面拡大図 S=1/100



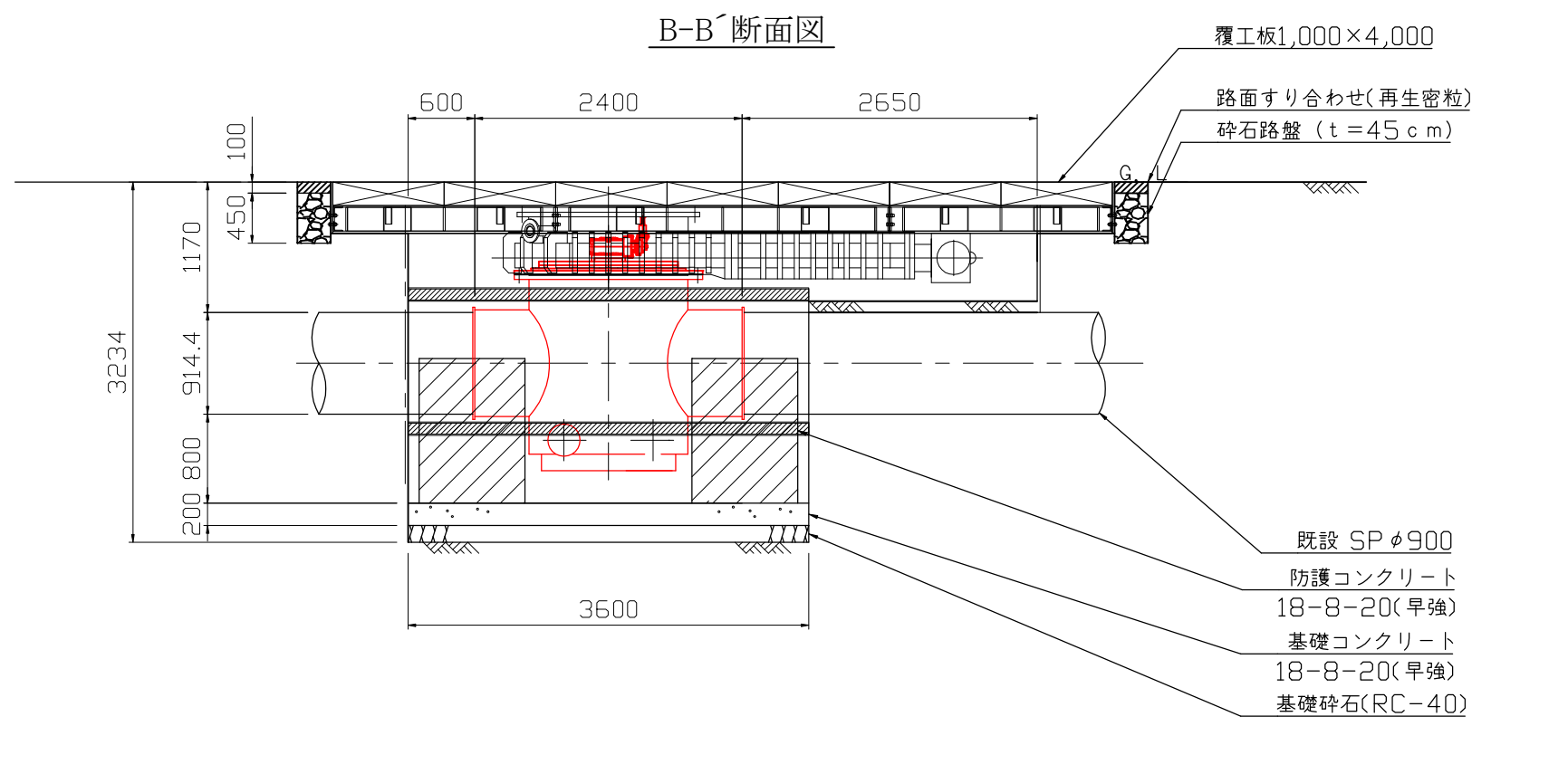
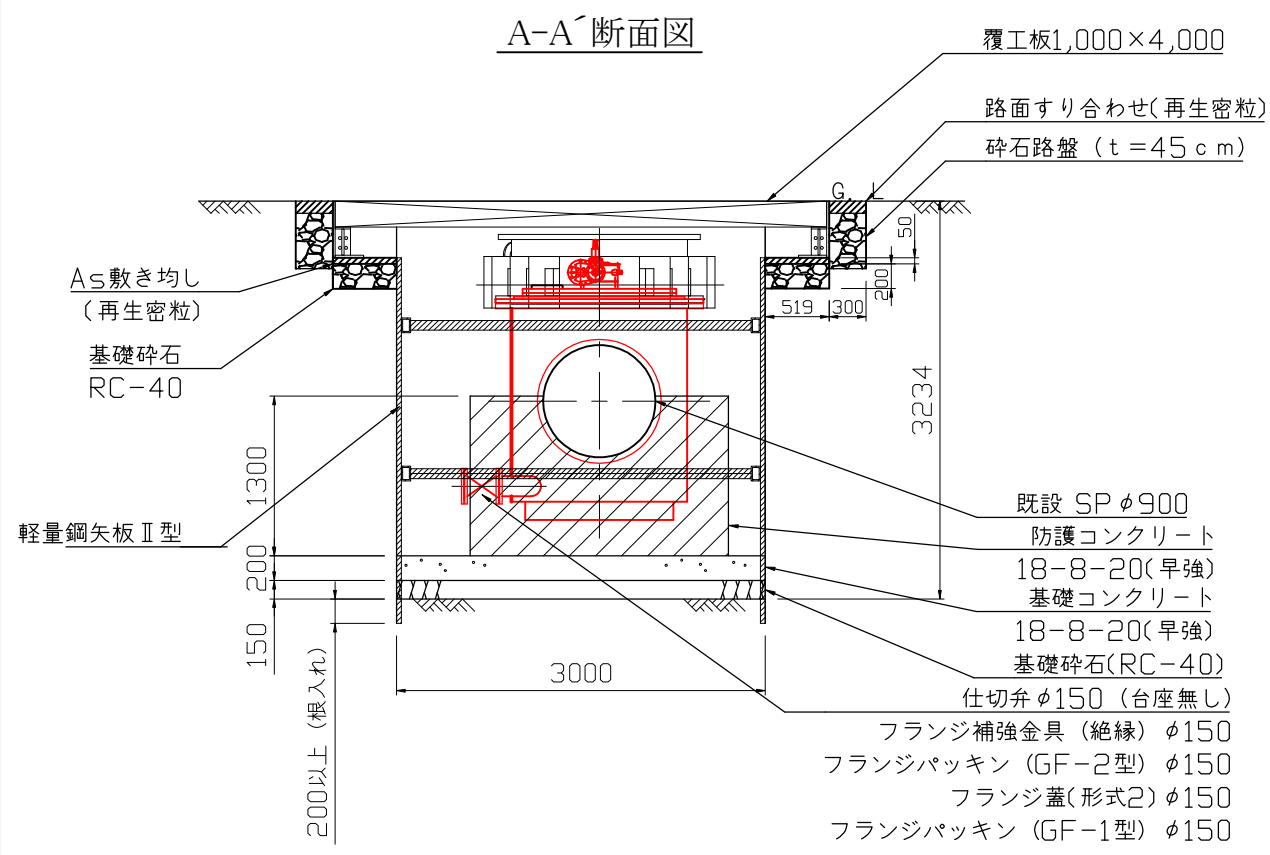
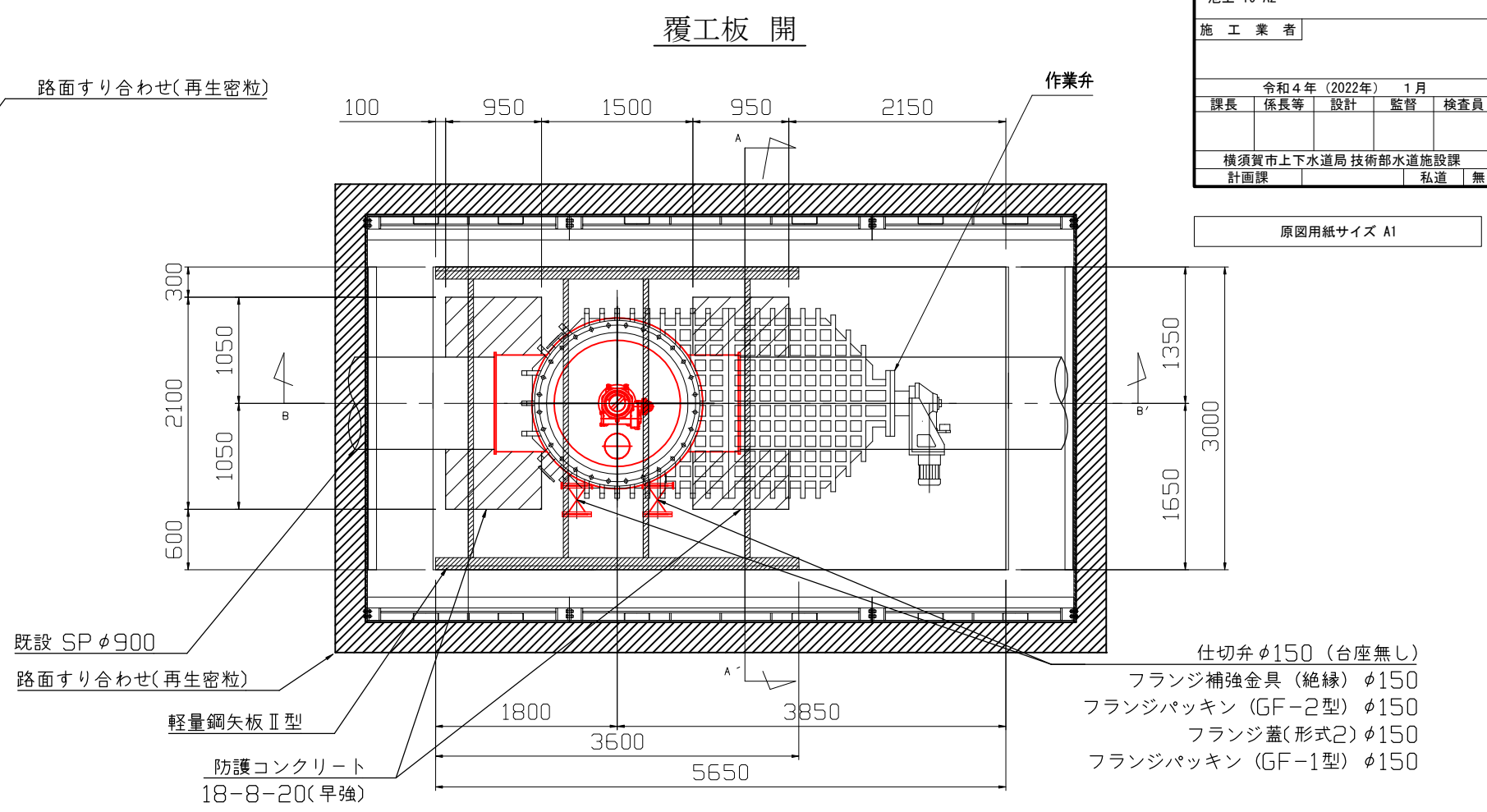
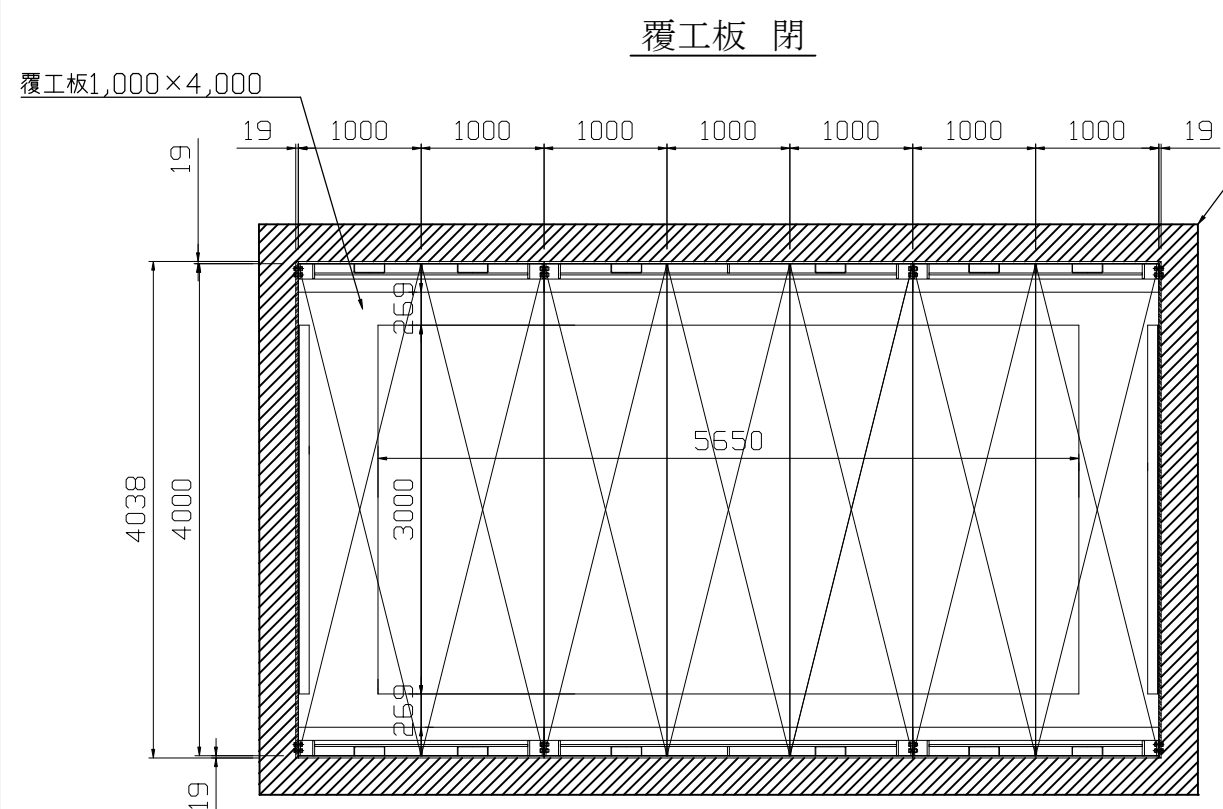
工事区間別内訳明細表

土被り	掘削方法(参考)	昼夜	埋戻し材料	路盤先行	仮復旧	本復旧	一次復旧(路盤入替)	区分
1.2m	バックホウ0.2㎡	夜間	改良土	無	再生密粒度 5cm 再生粗粒度 5cm RC-40 45cm	密粒度改質Ⅱ型 5cm (切削オーバーレイ)	再生密粒度 5cm 再生粗粒度 5cm 再生粗粒度 5cm 再生瀝青安定処理 10cm RC-40 30cm	市道車道

設計図 2/2枚				
工事名				
中央配水幹線中間弁設置工事				
工事場所				
横須賀市池上2丁目10番先				
図面名称				
不断水バタフライ弁設置工立坑詳細図(参考図)				
図面番号				
池上-19 A2				
施工業者				
令和4年(2022年) 1月				
課長	係長等	設計	監督	検査員
横須賀市上下水道局 技術部水道施設課				
計画課			私道	無

不断水バタフライ弁設置工立坑詳細図 (参考図)

平面図 S=1/30



原図用紙サイズ A1