

設 計 図		1 枚 の 内 1	
工事名称	浦郷町自転車等保管所整備工事その1		
図面名称	図面一式	縮尺	各記
課長		係長	
審査		設計	
令和4年1月設計		図面番号	7枚の内1
横須賀市 土木部 道路建設課			

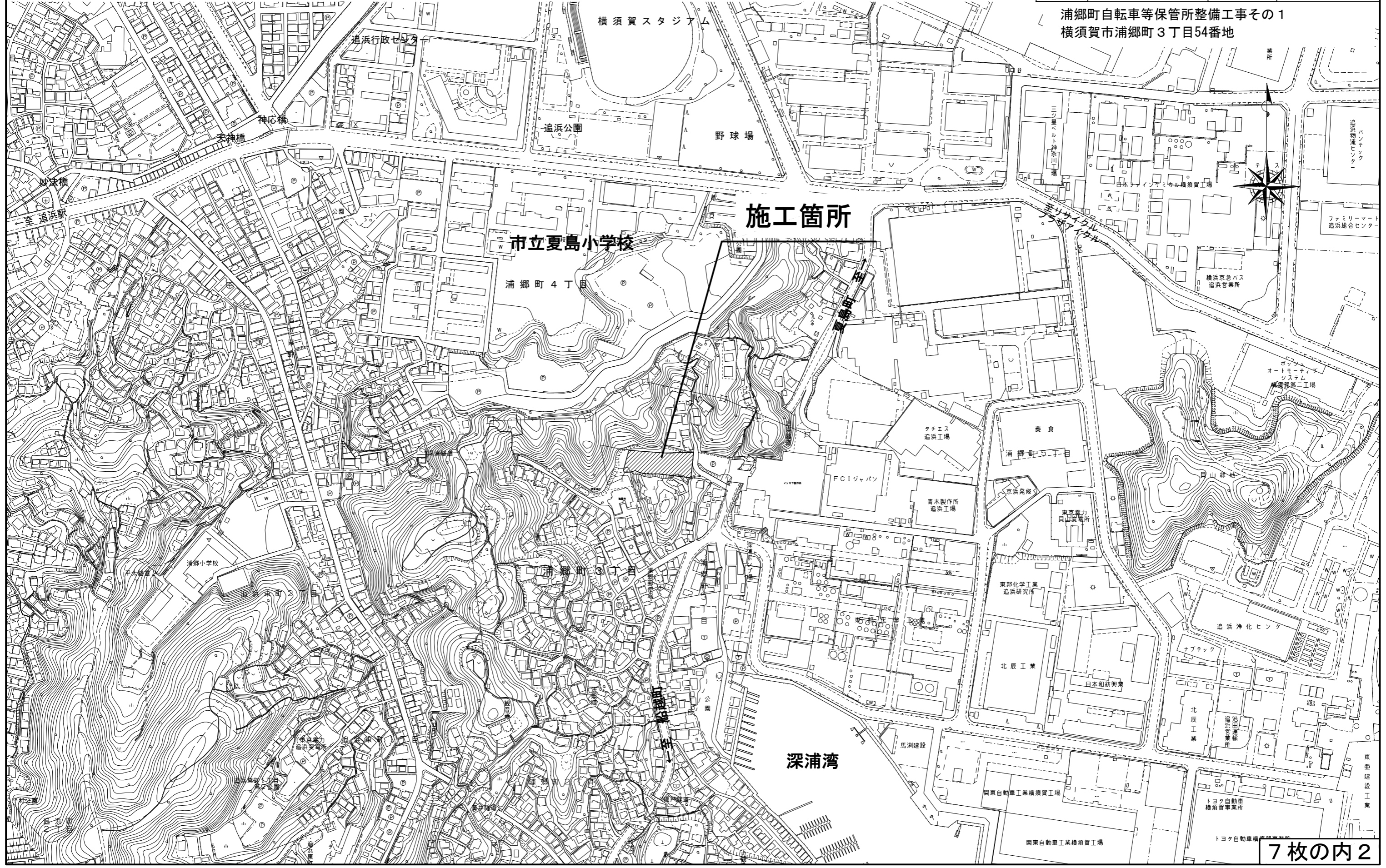
位置図

記号

縮尺 1 : 4000

制定年度

浦郷町自転車等保管所整備工事その1  
横須賀市浦郷町3丁目54番地



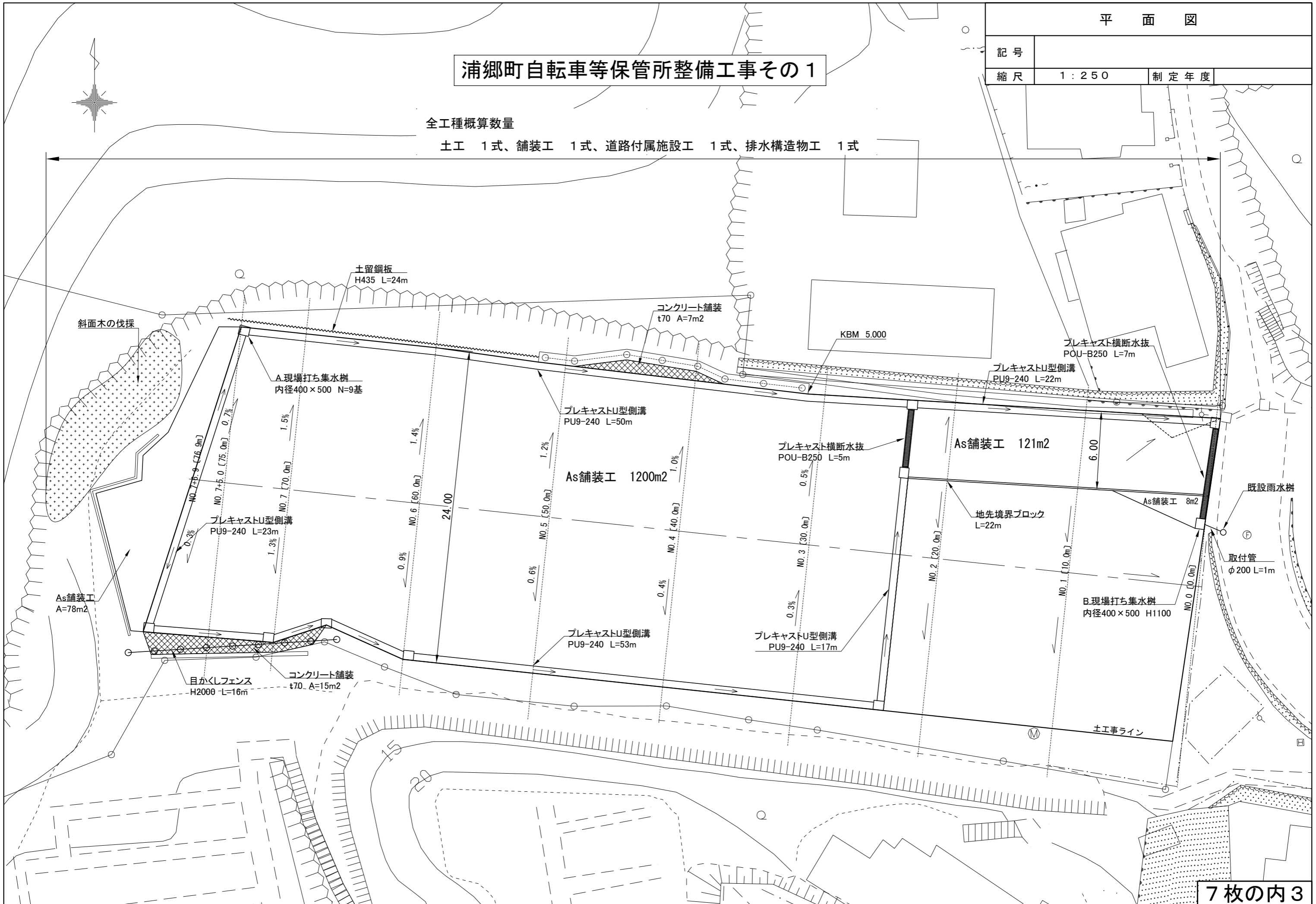
平面図

浦郷町自転車等保管所整備工事その1

記号		制定年度
縮尺	1:250	

全工種概算数量

土工 1式、舗装工 1式、道路付属施設工 1式、排水構造物工 1式



標準横断面図

記号

縮尺

1 : 100

制定年度

NO. 6 [60.0m]

G+4.57

F+4.85

※上段寸法は測点  
下段寸法は工事全体

24.00  
23.55~24.48

12.00  
12.00

12.00  
11.55~12.48

0.9%  
-0.3~1.3%

1.4%  
0.5~1.5%

境界

境界

5.000

5.000

プレキャストU型側溝 [PU9-240]

プレキャストU型側溝 [PU9-240]

土留鋼板

表層 [再生密粒度アスファルト混合物 (13)] t=5cm

プライムコート [PK-3] 1.2ℓ/m<sup>2</sup>

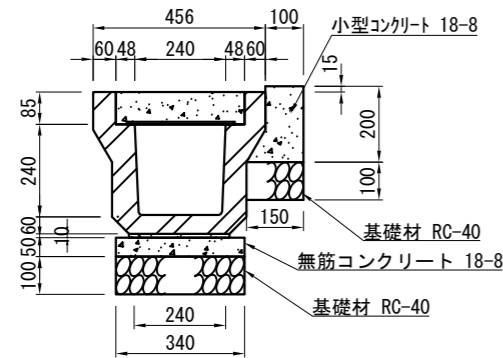
下層路盤 [RC-40] t=15cm

路床盛土 [発生土]

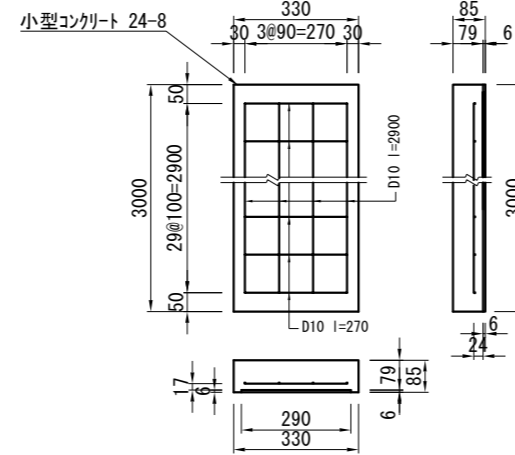
構造図(1)

記号		
縮尺	各記	制定年度

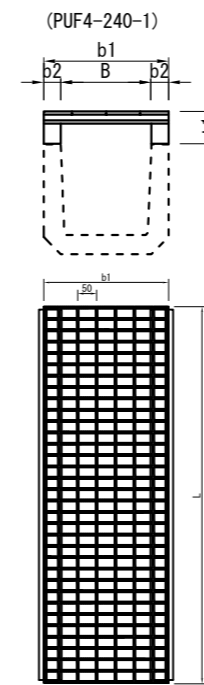
プレキャストU型側溝 (PU9-240) S=1:20



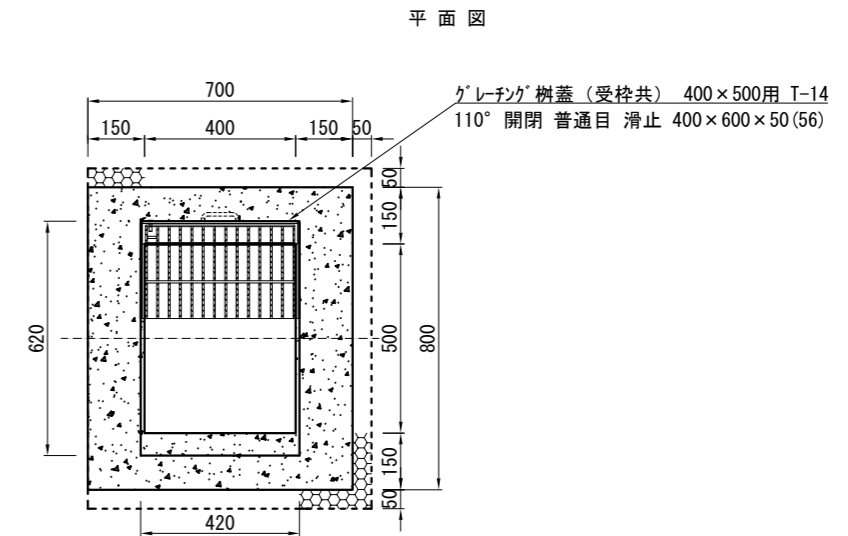
現場打ち甲蓋 (GUF7-240) S=1:20



グレーチング (PUF4-240-1) S=1:20



A. B. 現場打ち集水枡 (内径400×500) S=1:20



プレキャストU型側溝 (PU9-240)

名称	規格	単位	数量	摘要
グレーチング	PUF4-240-1 L=1000mm	枚	2.5	
現場打ち甲蓋	GUF7-240 L=3000mm	枚	2.5	
U型側溝	L=600mm	本	16.5	88kg/本
基礎材	RC-40 t=100mm	m <sup>2</sup>	4.900	
敷モルタル	1:3	m <sup>3</sup>	0.024	
無筋コンクリート	18-8	m <sup>3</sup>	0.170	
均し型枠		m <sup>2</sup>	1.000	
小型コンクリート	18-8	m <sup>3</sup>	0.220	
目地材	瀝青質板 t=10mm	m <sup>2</sup>	0.022	
小型型枠		m <sup>2</sup>	2.000	

現場打ち甲蓋 (GUF7-240)

名称	規格	単位	数量	摘要
小型コンクリート	24-8	m <sup>3</sup>	0.789	
鉄筋	D10 SD295	t	0.110	
捨て型枠	L=2.0m	枚	15.000	
小型型枠		m <sup>2</sup>	0.561	

※捨て型枠は、ブラ捨て型枠又はスルト板と同等品以上とし、スルト板については「ノアスベ」タイプを使用すること。

グレーチング

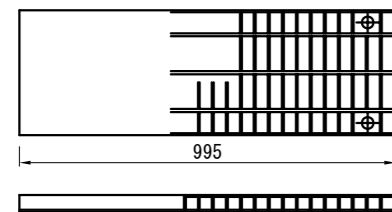
記号	寸法表 (単位mm)					参考重量 kg/枚	材料表 枚	摘要
	B	b1	b2	t1	l			
PUF4-240-1	240	330	45	85	995	22.4	10	普通目嵩上げ型 T14ゴム付 滑止

※グレーチングについては、各メーカーで異なるため、仕様にあたっては同等品を使用すること。

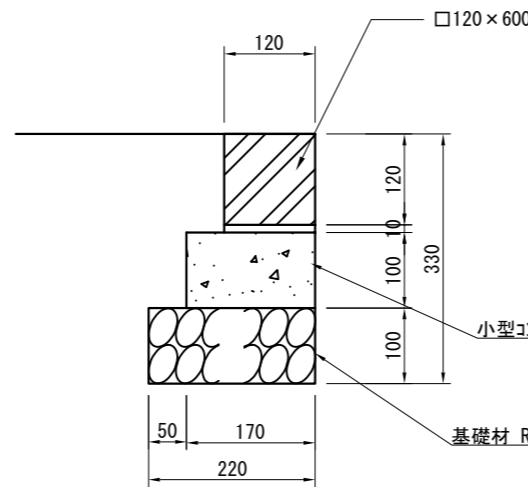
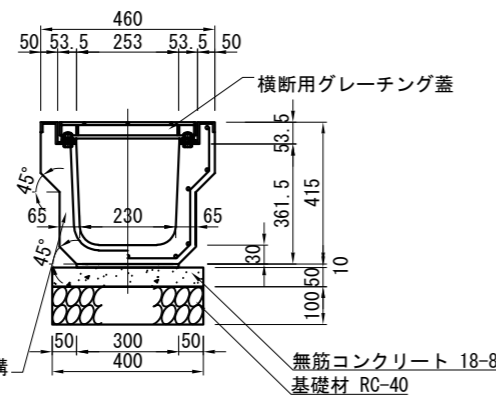
プレキャスト横断水抜 (POU-B250) S=1:20

地先境界ブロック (CK1) S=1:10

横断用グレーチング S=1:20



道路用鉄筋コンクリート側溝

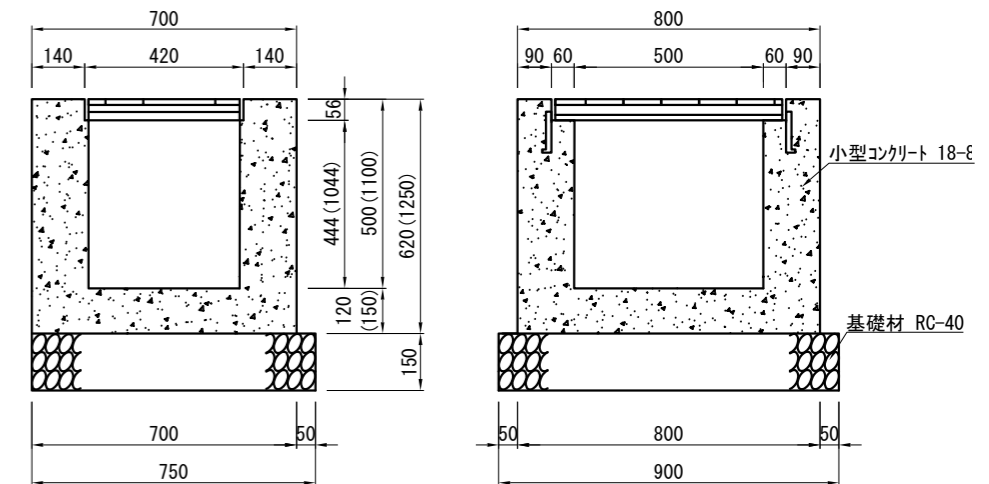


地先境界ブロック (CK1)

名称	規格	単位	数量	摘要
地先境界ブロック	L=600mm	枚	16.5	20kg/本
基礎材	RC-40 t=100mm	m <sup>2</sup>	2.200	
敷モルタル	1:3	m <sup>3</sup>	0.012	
小型コンクリート	18-8	m <sup>3</sup>	0.170	
均し型枠		m <sup>2</sup>	2.000	

プレキャスト横断水抜 (POU-B250)

名称	規格	単位	数量	摘要
横断用グレーチング	L=995mm	枚	10.0	22.7kg/枚
道路用側溝	L=1000mm	本	10.0	200kg/本
基礎材	RC-40 t=100mm	m <sup>2</sup>	4.000	
敷モルタル	1:3	m <sup>3</sup>	0.030	
無筋コンクリート	18-8	m <sup>3</sup>	0.200	
均し型枠		m <sup>2</sup>	1.000	



※天端については、計画道路縦断勾配に合わせて設置すること。  
( ) は、B. 現場打ち集水枡の寸法値とする。

A. 現場打ち集水枡 (内径400×500)

名称	規格	単位	数量	摘要
グレーチング 樹蓋 (受枠共)	400×500用 T-14 110° 開閉 普通目 滑止 400×600×50(56)	枚	1.0	24.6kg/枚
小型コンクリート	18-8	m <sup>3</sup>	0.244	
小型型枠		m <sup>2</sup>	2.875	
基礎材	RC-40 t=150mm	m <sup>2</sup>	0.675	

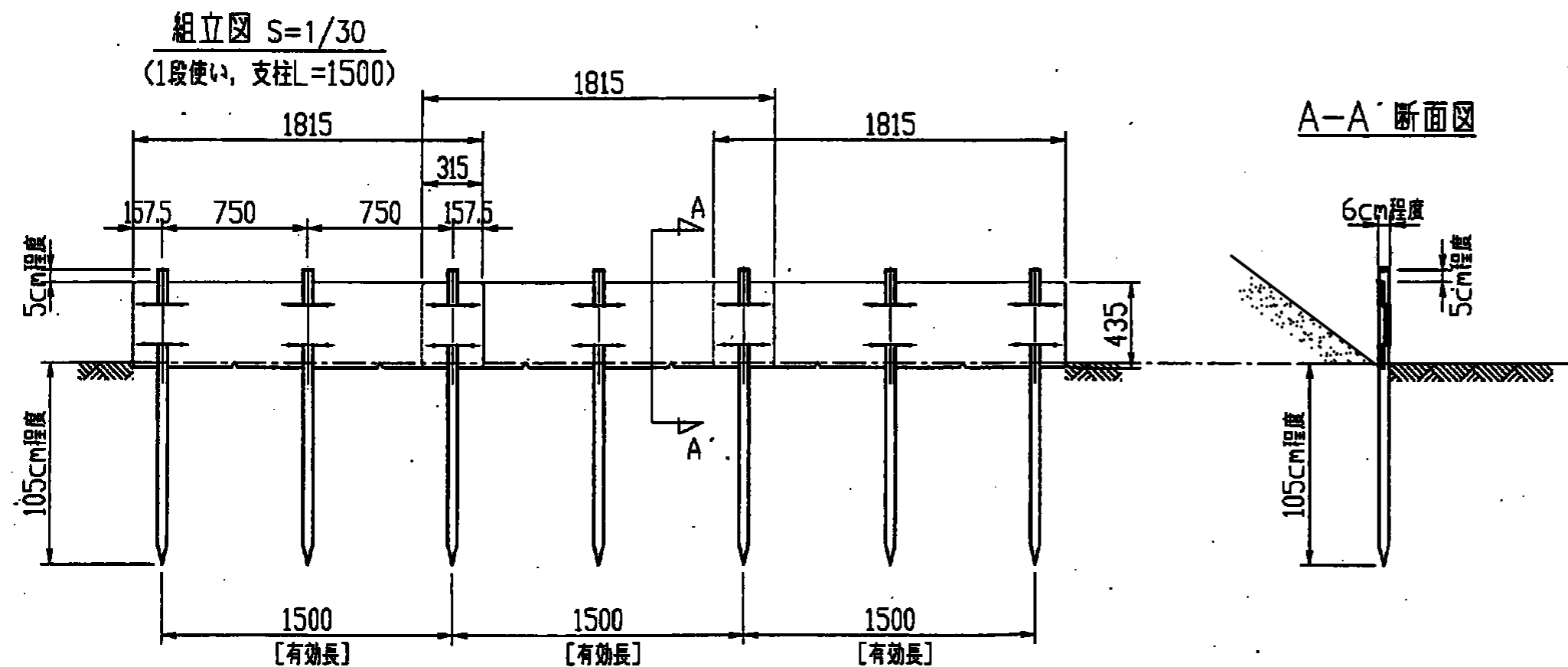
B. 現場打ち集水枡 (内径400×500)

名称	規格	単位	数量	摘要
グレーチング 樹蓋 (受枠共)	400×500用 T-14 110° 開閉 普通目 滑止 400×600×50(56)	枚	1.0	24.6kg/枚
小型コンクリート	18-8	m <sup>3</sup>	0.477	
小型型枠		m <sup>2</sup>	5.899	
基礎材	RC-40 t=150mm	m <sup>2</sup>	0.675	
硬質塩化ビニル管	VU直管 φ200	m	1.000	

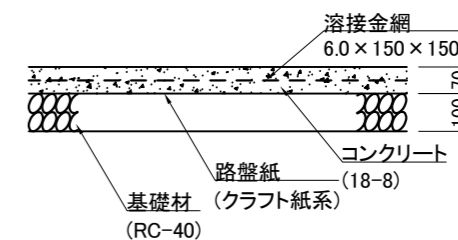
※グレーチングについては、各メーカーで異なるため、仕様にあたっては同等品を使用すること。  
※B. 現場打ち集水枡は既設雨水管に接続する。150mm以上の泥だめを確保し接続すること。

記号			
縮尺	各記	制定年度	

土留鋼板 (参考図)



コンクリート舗装 S=1:20



土留鋼板 100m当り

名称	規格	単位	数量	摘要
鋼板 PSW1845	t0.6×1815×435	枚	67.0	4.06kg/枚
支柱 PSP4810	φ48.6×1000	本	135.0	
鋼製キャップ PSMCAP	φ48.6用	個	135.0	

【特記】

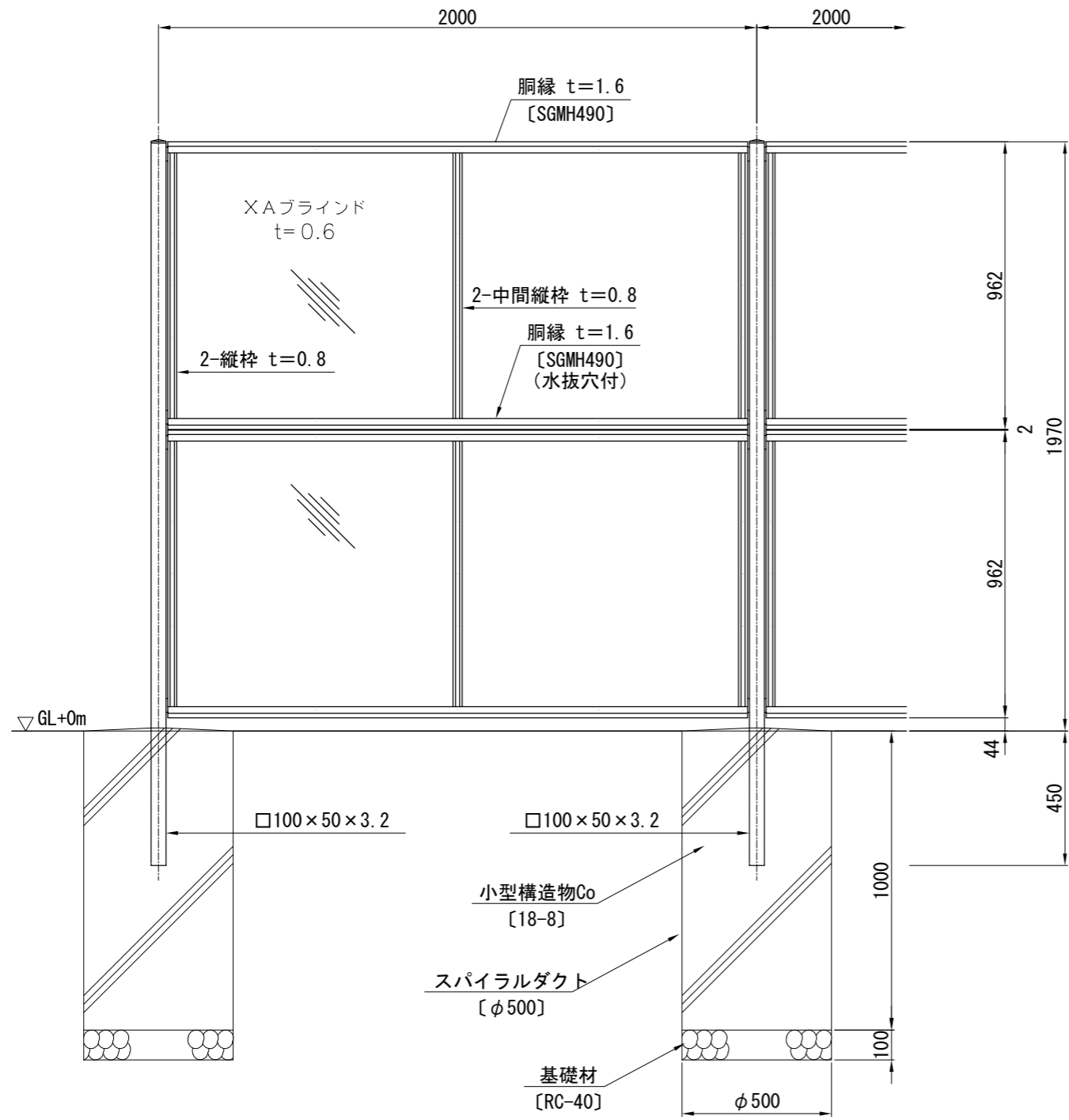
※土留鋼製は、(株)ニッケンフェンス&メタル土留鋼板(とまるくん)と同等品以上にすること。  
 ※鋼板の色は、ダークブランとする。

コンクリート舗装 100m2当り

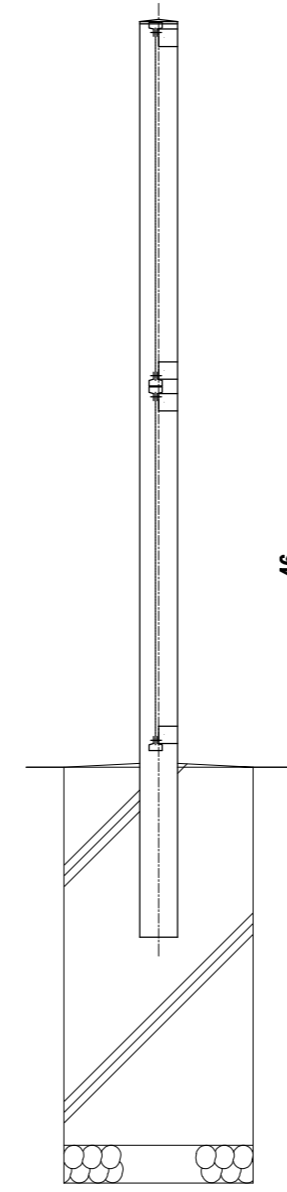
名称	規格	単位	数量	摘要
基礎材	RC-40	m2	100.000	
コンクリート	18-8 t=70mm	m3	7.000	
路盤紙	クラフト系	m2	100.000	
溶接金網	6.0×150×150	m2	100.000	

記号		
縮尺	各記	制定年度

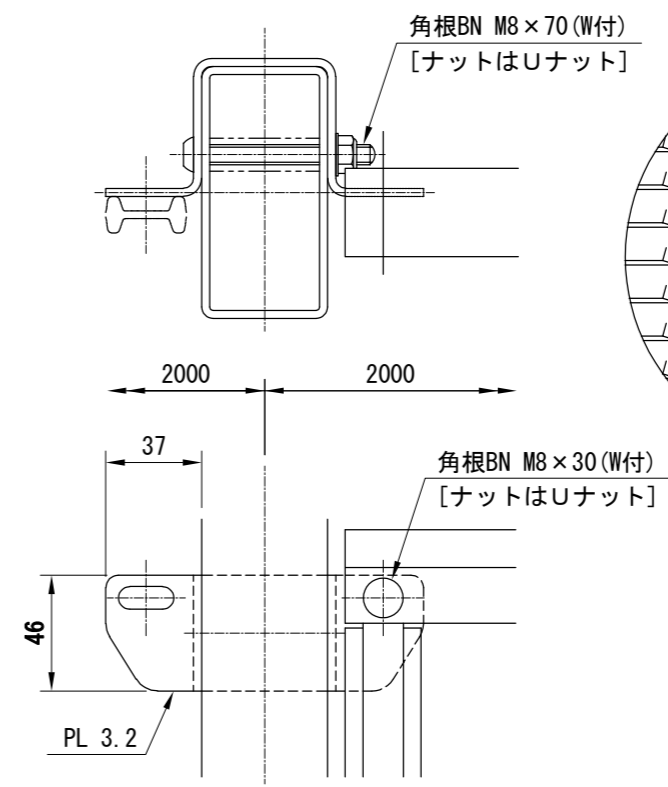
目かくしフェンス S=1:20  
正面図



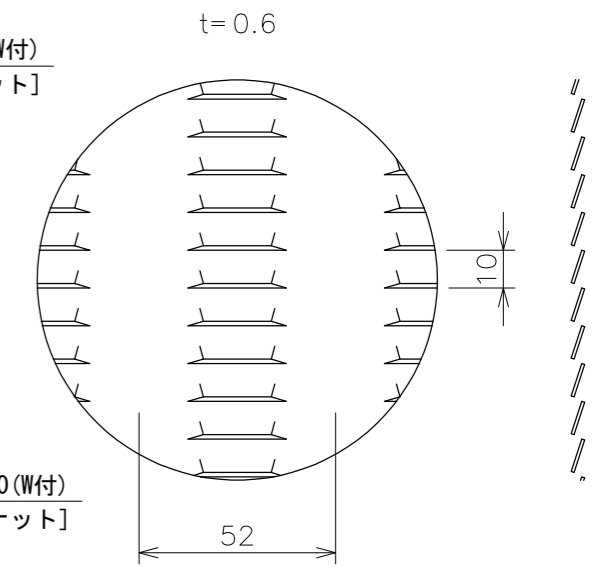
側面図



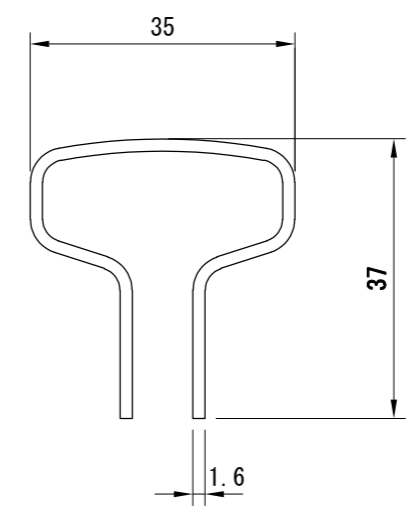
パネル取付図 S=1:3



X A ブラインド S=1:2



洞縁断面図 S=1:1



備考

1. 外装は亜鉛・アルミ・マグネシウム合金めっきの上高耐候性樹脂粉体塗装とする。但し、ボルト・ナットは溶融亜鉛めっきの上防錆着色処理とする。

【特記】

- ※目かくしフェンスは、朝日スチール工業(株) AM-2000-Mと同等品以上にすること。
- ※目かくしフェンスの色は、グレーベージュとする。