
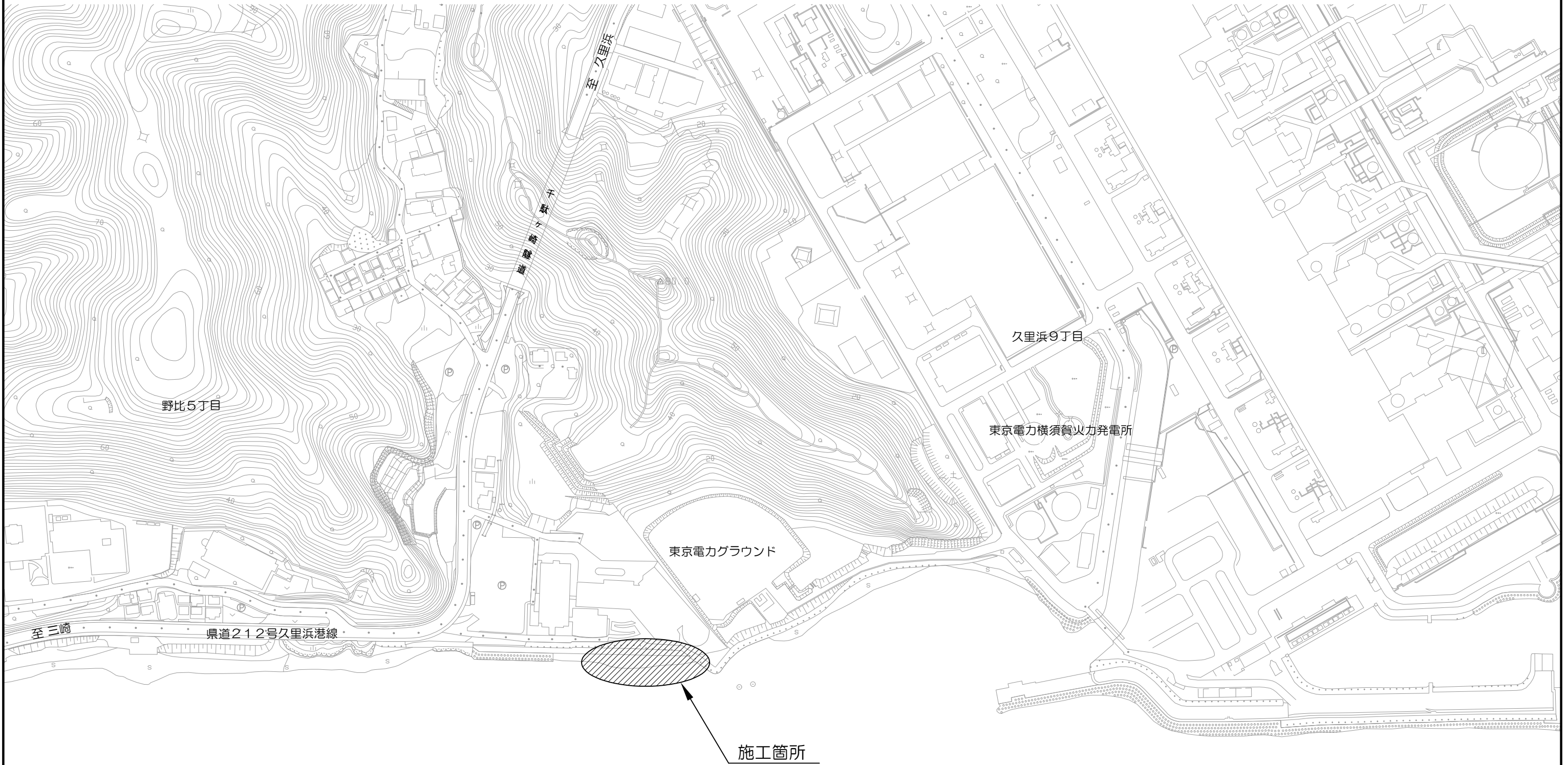


設 計 図

工事名称	令和3年度野比地区突堤築造ほか付帯施設整備工事				
図面名称	図面一式	縮尺	各 記		
課長		係長		設計	
令和4年2月設計		図面番号	17枚の内1		
横須賀市みなと振興部港湾整備課					

位置図 S=1:3000



工事名称	令和3年度野比地区突堤築造ほか付帯施設整備工事		
図面名称	位置図		
図面番号	17枚の内2	縮尺	1:3000

平面図 S=1:400 u:m

令和3年度野比地区突堤築造ほか付帯施設整備工事 L = 110.0 m

突堤本体工 L = 35.0 m 仮設道路工 N = 1式

突堤本体工 L = 35.0 m

仮設道路工 N = 1式

水中コンクリート工 V = 358 m³ 上部コンクリート工 V = 177 m³

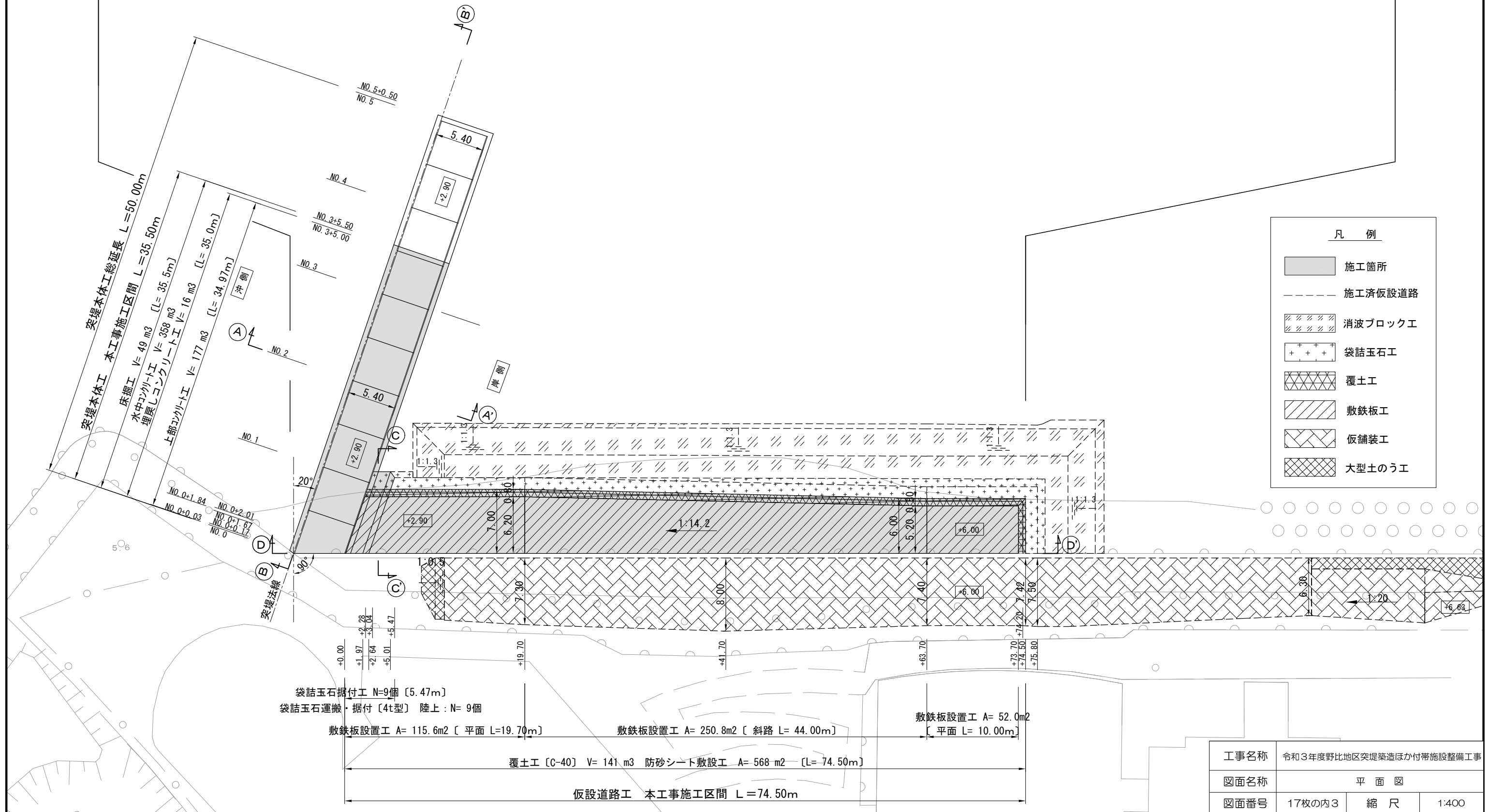
袋詰玉石据付工〔陸上〕 N = 9個

覆土工〔C-40〕 V = 141 m³

床掘工 V = 49 m³ 埋戻しコンクリート工 V = 16 m³

防砂シート敷設工 A = 568 m²

敷鉄板設置工 A = 418 m²



凡例

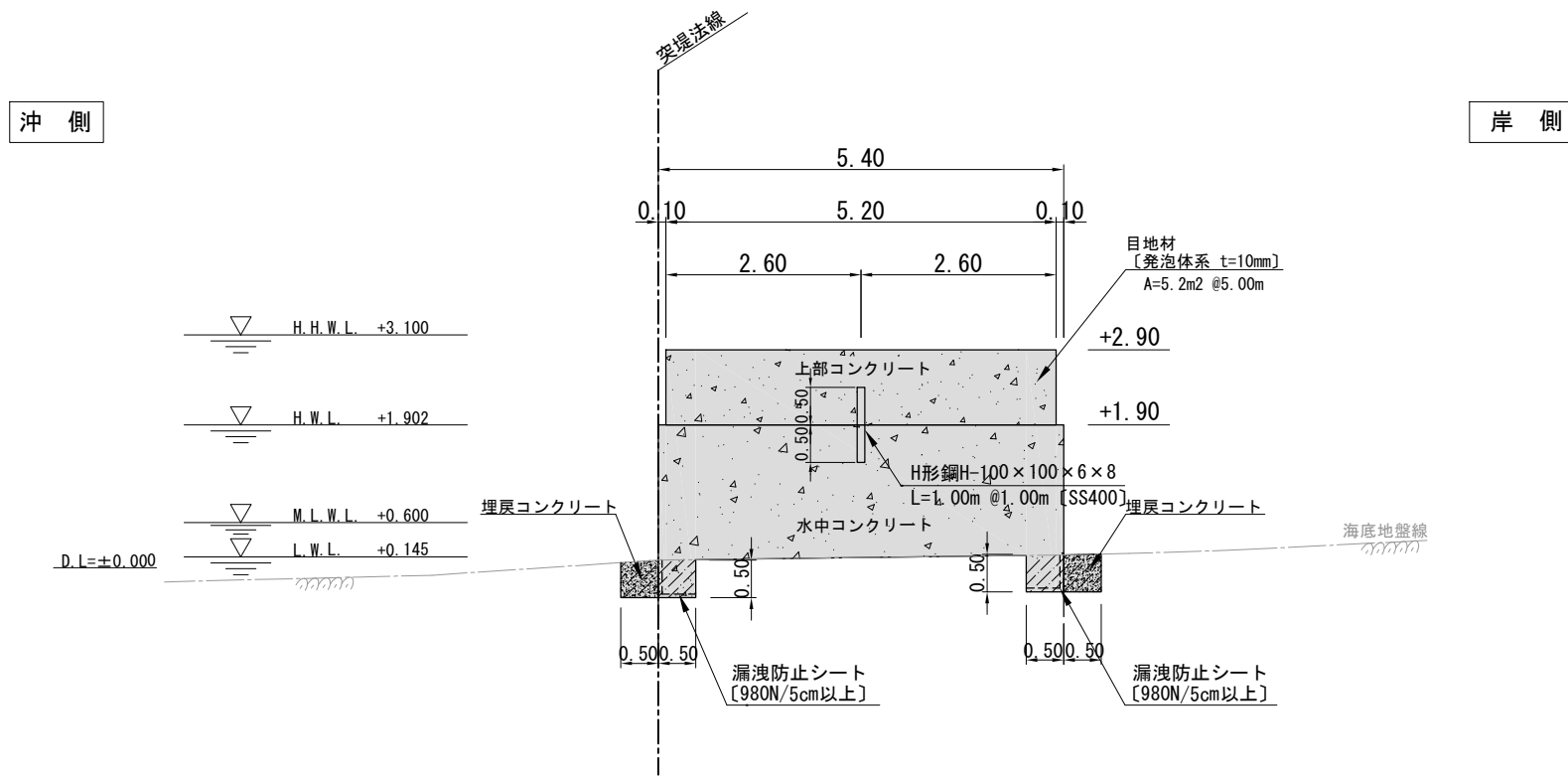
	施工箇所
	施工済仮設道路
	消波ブロック工
	袋詰玉石工
	覆土工
	敷鉄板工
	仮舗装工
	大型土のう工

袋詰玉石据付工 N=9個 [5.47m]
 袋詰玉石運搬・据付〔4t型〕 陸上 : N = 9個
 敷鉄板設置工 A = 115.6m² [平面 L=19.70m] 敷鉄板設置工 A = 250.8m² [斜路 L= 44.00m] 敷鉄板設置工 A = 52.0m² [平面 L= 10.00m]
 覆土工〔C-40〕 V = 141 m³ 防砂シート敷設工 A = 568 m² [L= 74.50m]
 仮設道路工 本工事施工区間 L = 74.50m

工事名称	令和3年度野比地区突堤築造ほか付帯施設整備工事		
図面名称	平面図		
図面番号	17枚の内3	縮尺	1:400

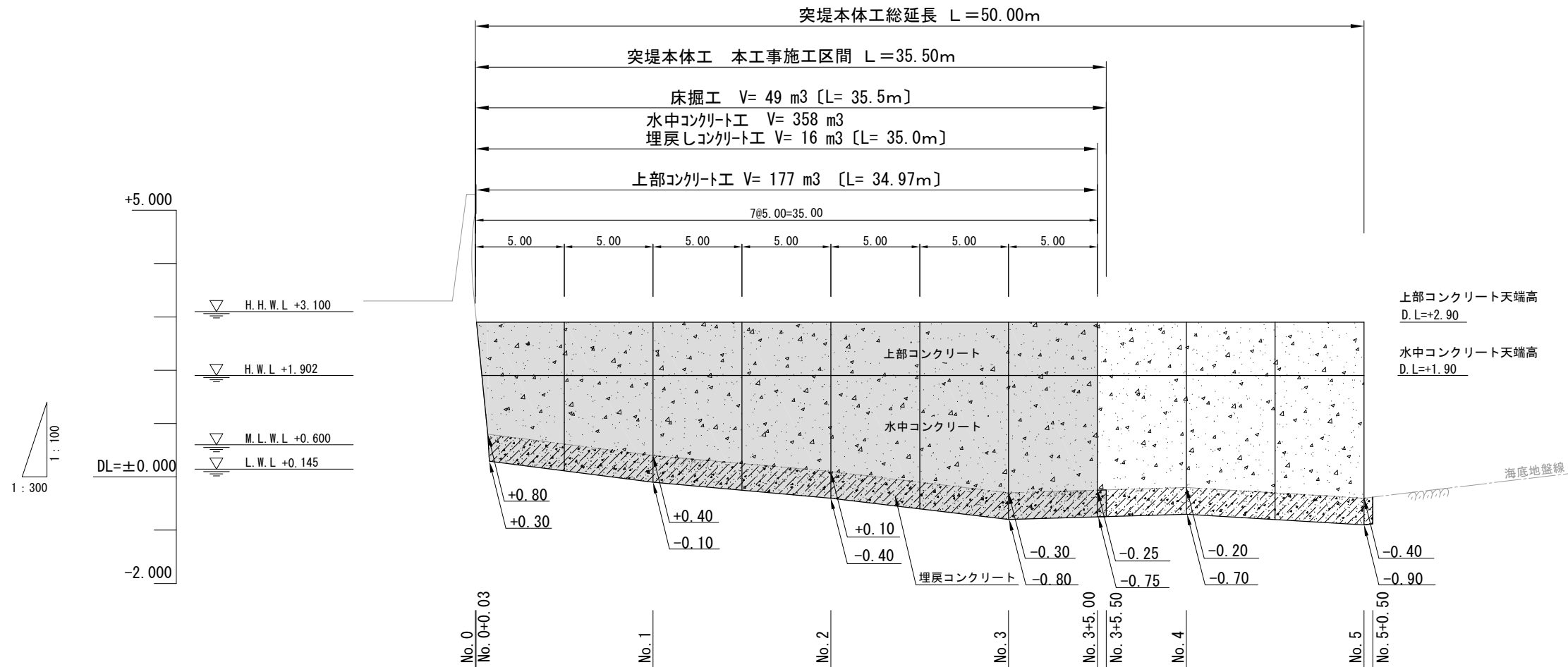
突堤標準横断面図 S=1:100 u:m

Ⓐ - Ⓐ 断面



突堤側面図 V=1:100 H=1:300 u:m

Ⓑ - Ⓑ 断面



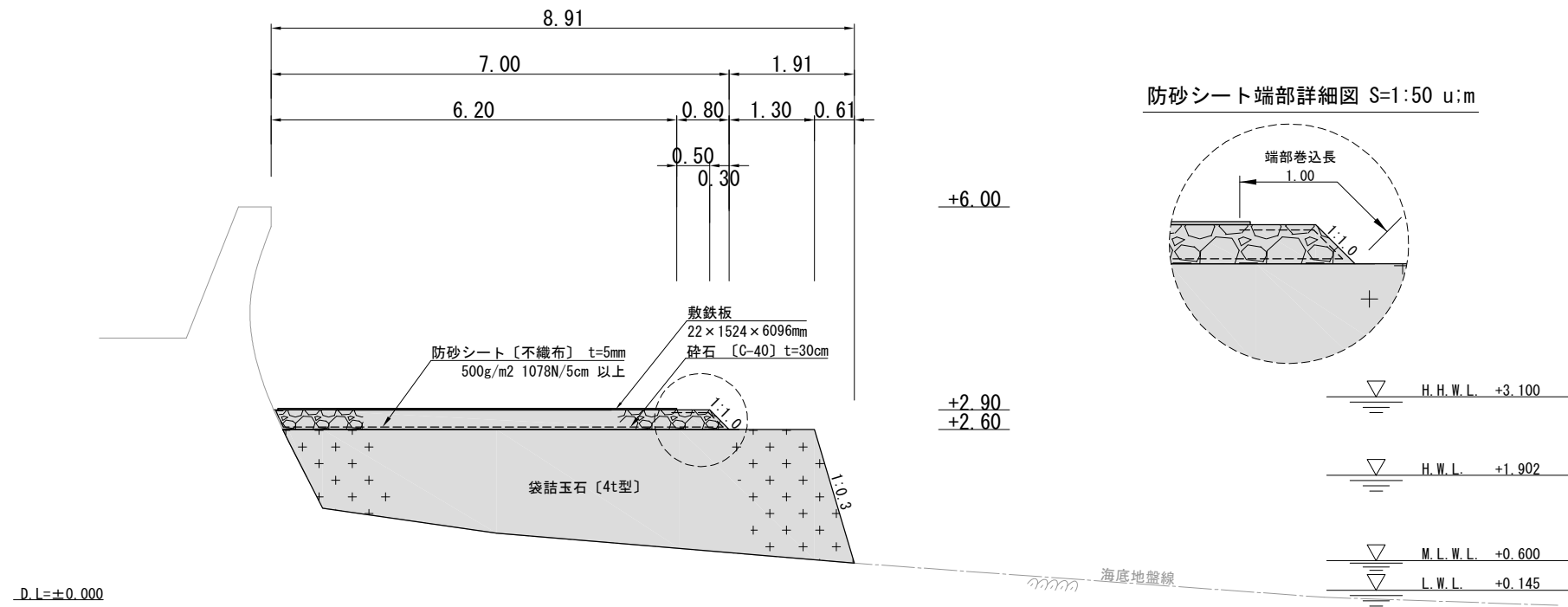
凡例	
	施工箇所
	上部コンクリート工 水中コンクリート工
	埋戻しコンクリート工
	床掘工

コンクリート仕様
 上部コンクリート : 高炉、18-8、W/C=65%以下
 水中コンクリート : 高炉、スランプ 13~18cm
 C=370kg/m3以上 W/C=50%以下
 埋戻しコンクリート : 高炉、スランプ 13~18cm
 C=370kg/m3以上 W/C=50%以下

工事名称	令和3年度野比地区突堤築造ほか付帯施設整備工事		
図面名称	突堤標準横断面図・側面図		
図面番号	17枚の内4	縮尺	図示

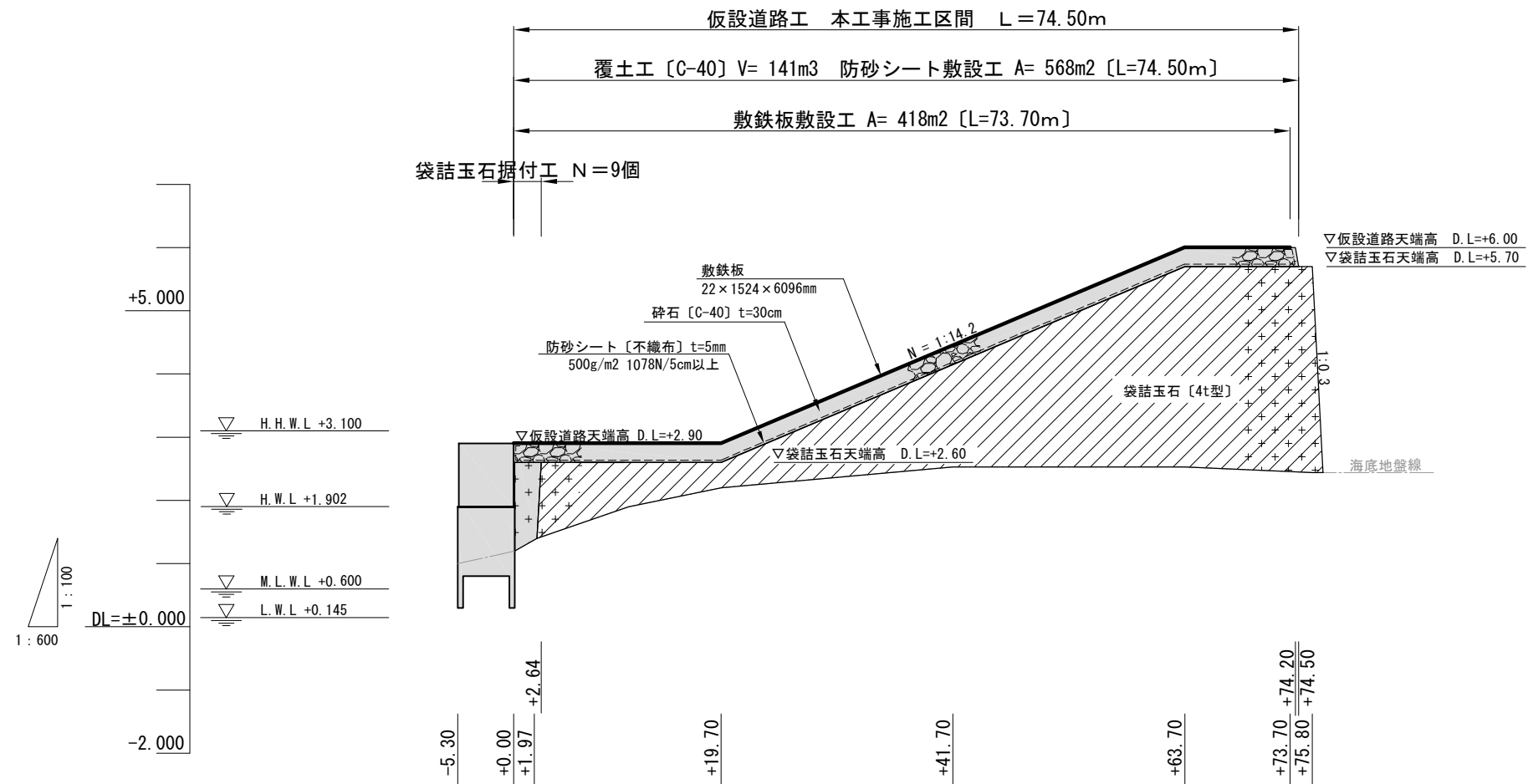
仮設道路標準横断面図 S=1:300 u:m

◎ - ◎ 断面



仮設道路側面図 V=1:100 H=1:600 u:m

◎ - ◎ 断面

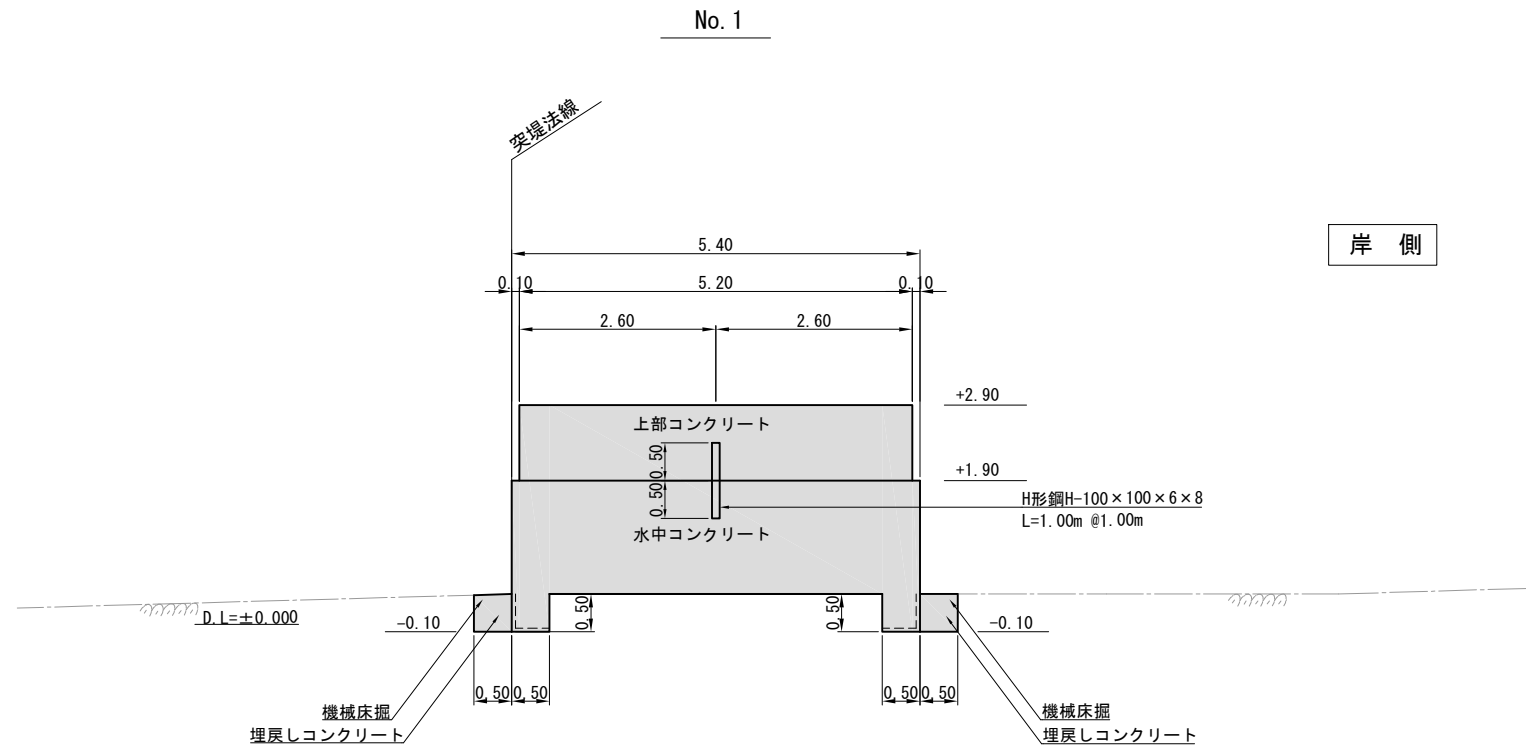
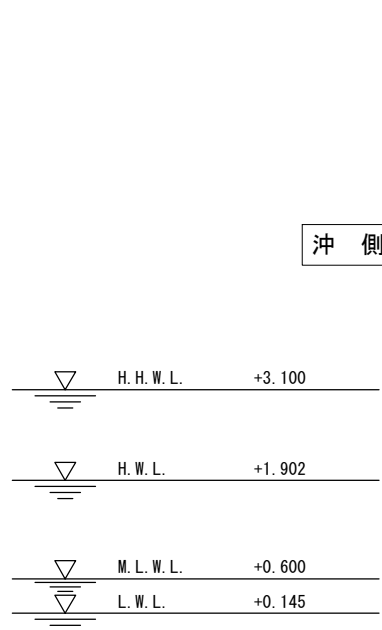


凡 例	
	施工箇所
	施工済箇所
	砕石 [C-40]
	袋詰玉石 [4t型]
	防砂シート [不織布]
	敷鉄板

※砕石 [C-40]、防砂シート [不織布] については支給品使用

工事名称	令和3年度野比地区突堤築造ほか付帯施設整備工事		
図面名称	仮設道路標準横断面図・側面図		
図面番号	17枚の内5	縮 尺	図示

突堤横断図 (1) S=1:100 u:m



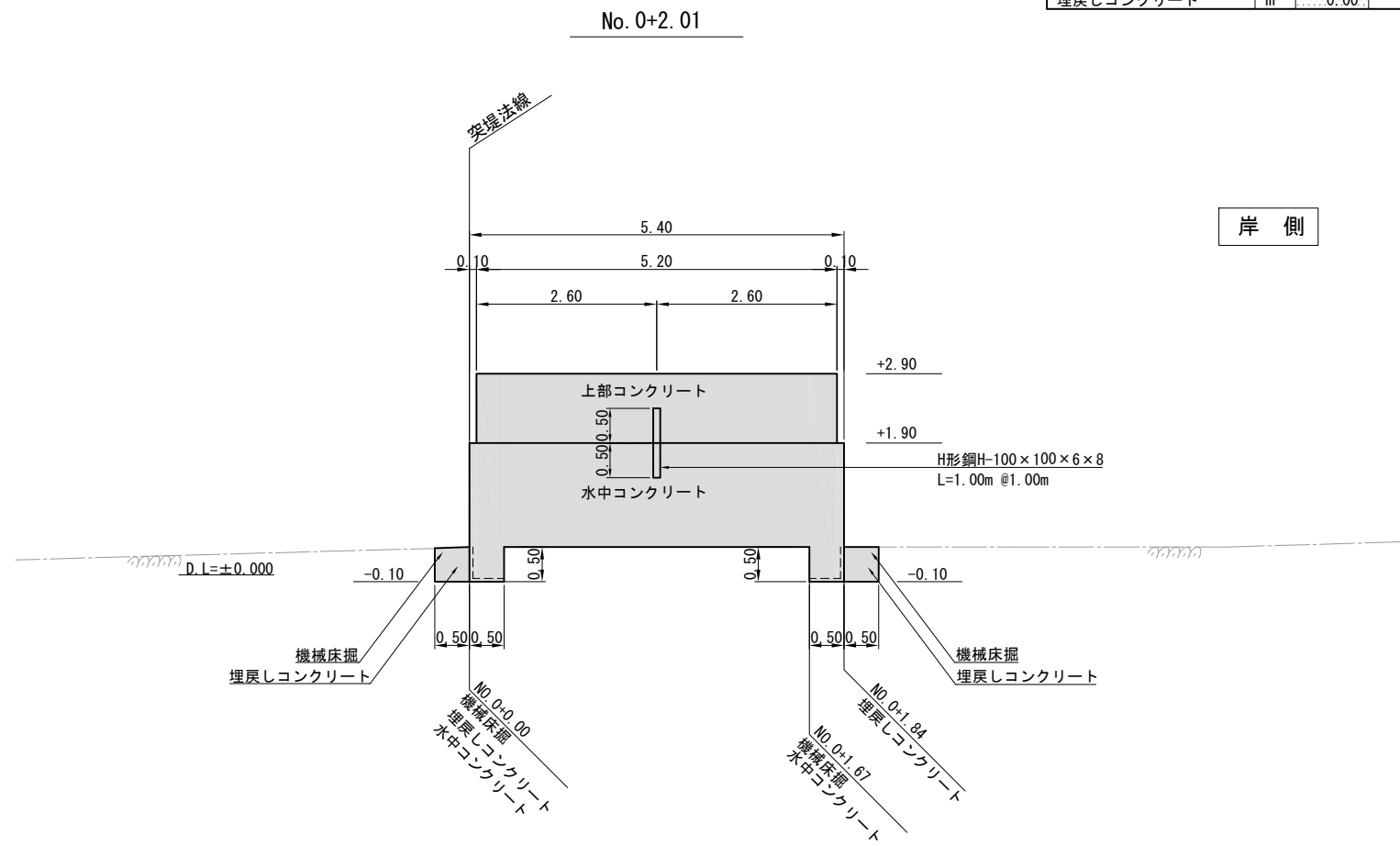
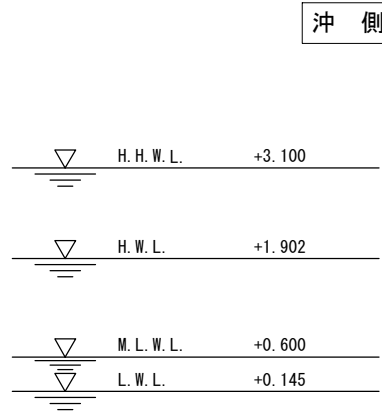
名 称	単 位	数 量
機械床掘	m ²	1.00
水中コンクリート	m ²	8.60
水中コンクリート型枠	m	4.00
埋戻しコンクリート	m ²	0.50

記載数量：平均断面法による採用値

No. 0 NO. 0+0.28 NO. 0+1.67 NO. 0+1.84 NO. 0+2.01 NO. 0+2.01'

名 称	単 位	数 量	数 量	数 量	数 量	数 量	数 量
機械床掘	m ²	0.00	0.50	0.50	0.75	-	1.00
水中コンクリート	m ²	0.00	-	-	8.60	-	8.60
水中コンクリート型枠	m	2.00	-	-	2.00	4.00	4.00
埋戻しコンクリート	m ²	0.00	0.25	0.25	0.25	-	0.50

記載数量：平均断面法による採用値



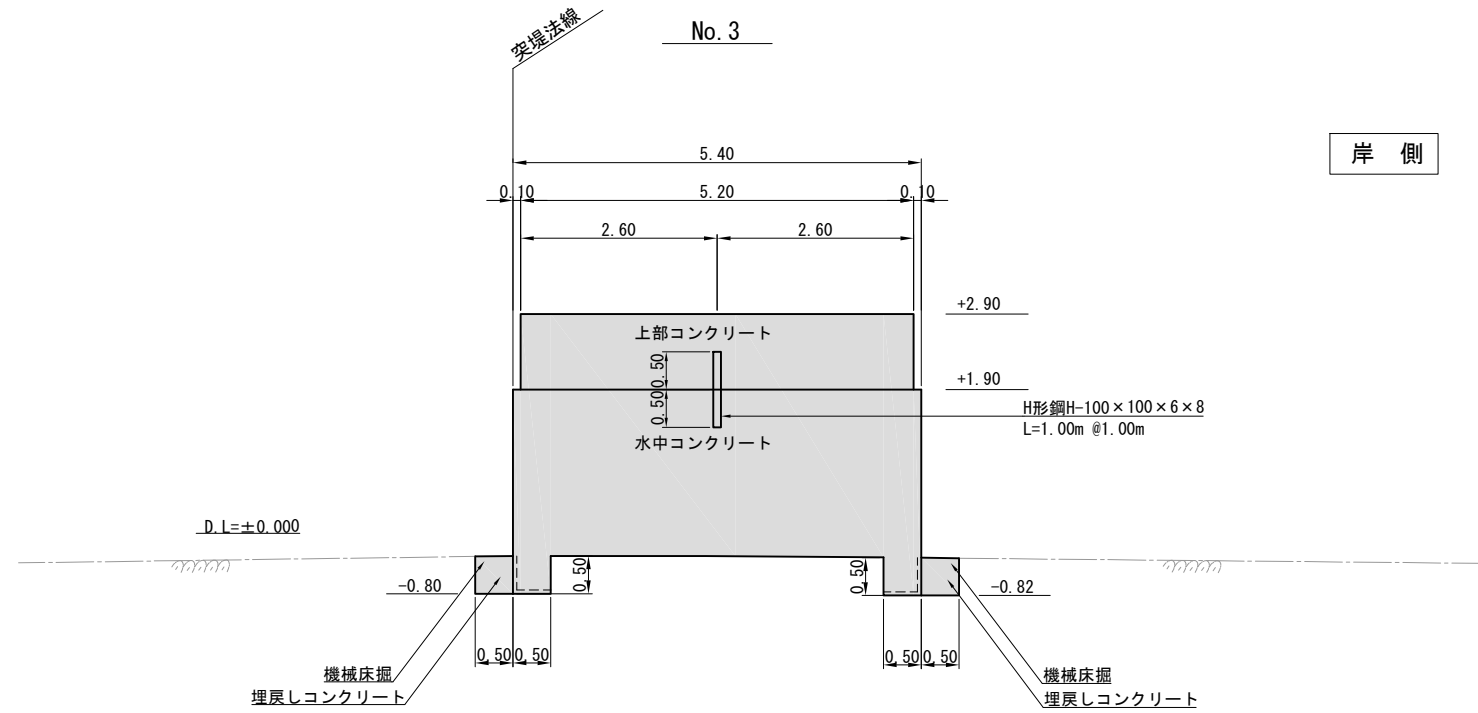
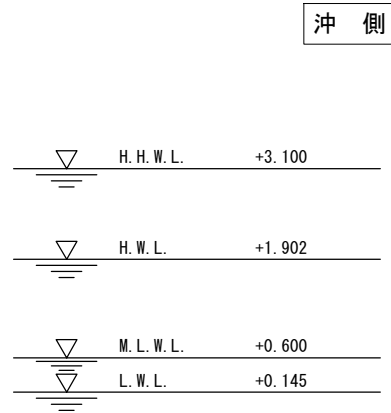
：始点

凡 例

■	施工箇所
---	------

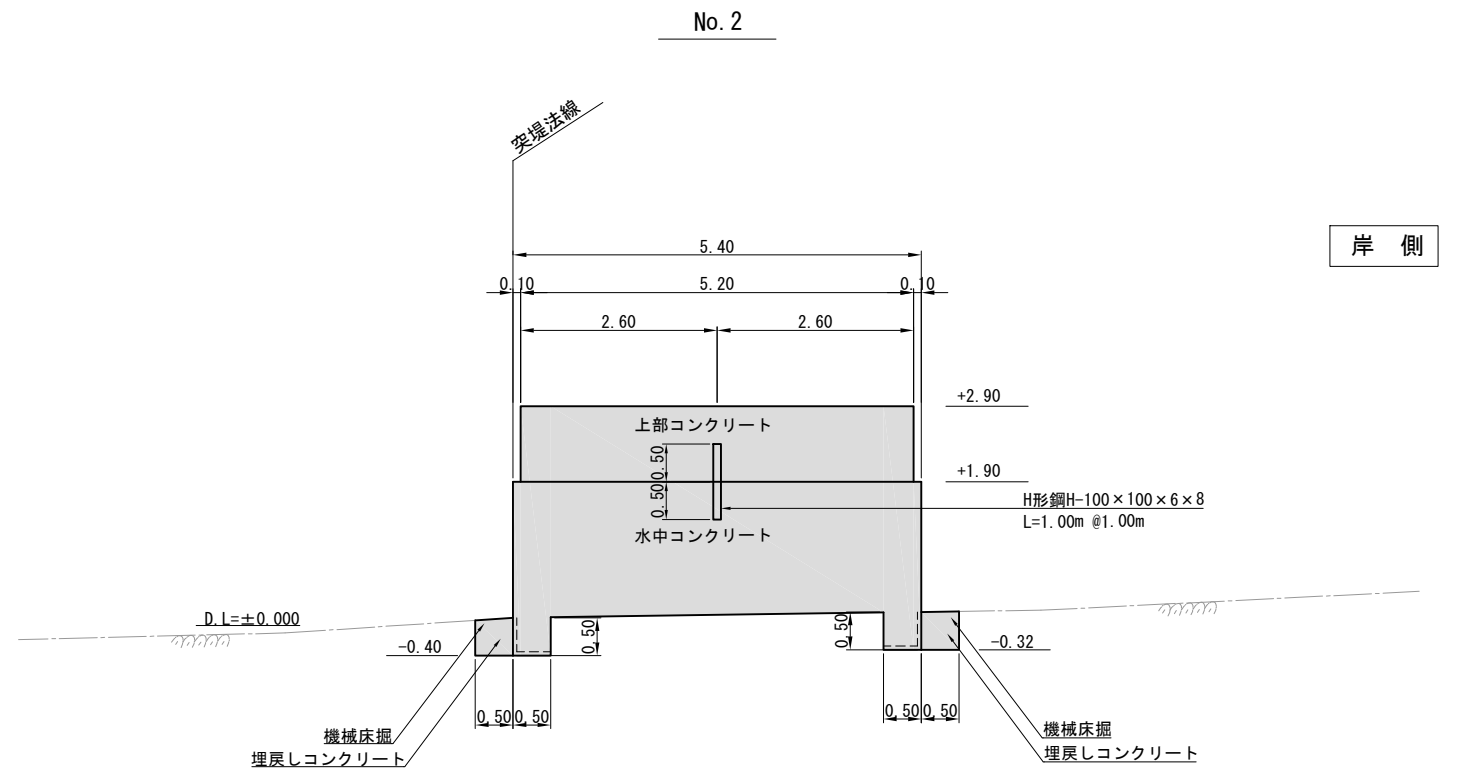
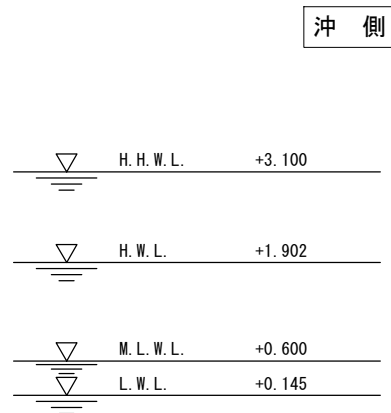
工事名称	令和3年度野比地区突堤築造ほか付帯施設整備工事		
図面名称	突堤横断図 (1)		
図面番号	17枚の内6	縮 尺	1:100

突堤横断図 (2) S=1:100 u:m



名 称	単 位	数 量
機械床掘	m ²	1.00
水中コンクリート	m ²	12.41
水中コンクリート型枠	m	5.42
埋戻しコンクリート	m ²	0.50

記載数量：平均断面法による採用値



名 称	単 位	数 量
機械床掘	m ²	0.99
水中コンクリート	m ²	10.01
水中コンクリート型枠	m	4.52
埋戻しコンクリート	m ²	0.49

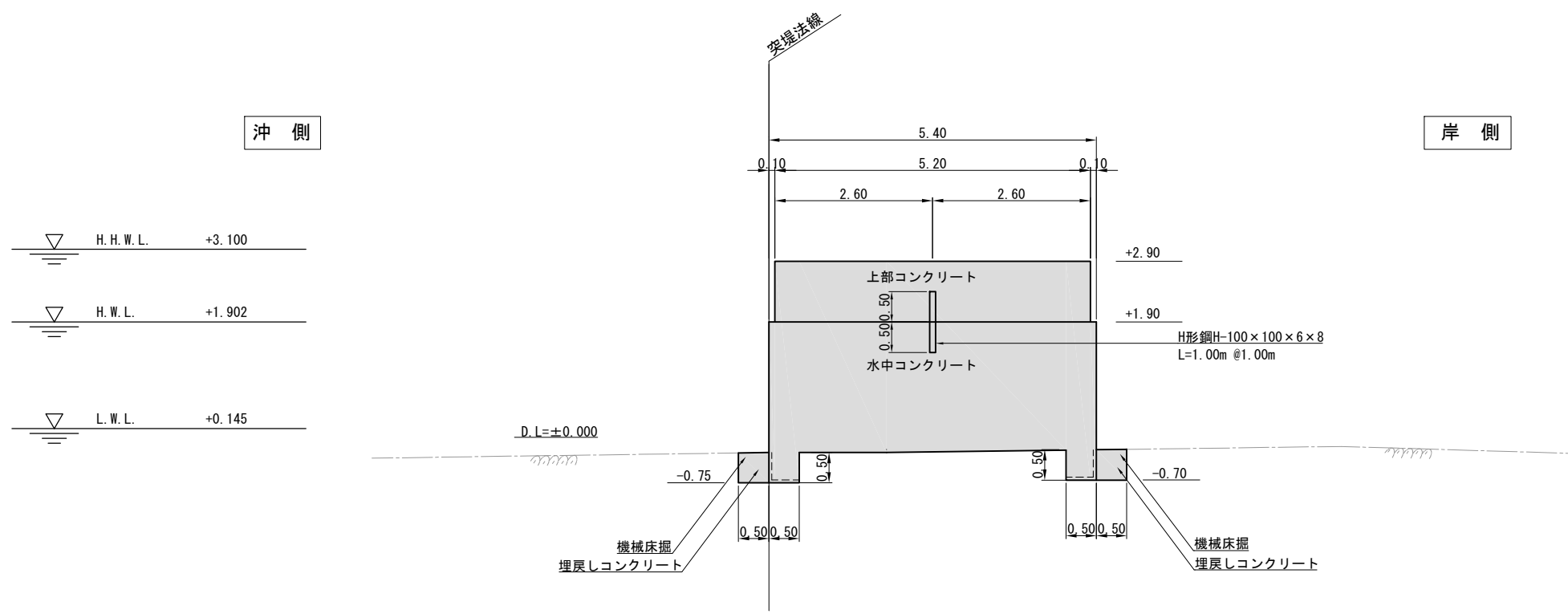
記載数量：平均断面法による採用値

凡 例	
	施工箇所

工事名称	令和3年度野比地区突堤築造ほか付帯施設整備工事		
図面名称	突堤横断図 (2)		
図面番号	17枚の内7	縮 尺	1:100

突堤横断図 (3) S=1:100 u:m

No. 3+5.00



No. 3+5.00 No. 3+5.50			
名称	単位	数量	数量
機械床掘	m ²	1.00	1.00
水中コンクリート	m ²	12.03	-
水中コンクリート型枠	m	5.25	-
埋戻しコンクリート	m ²	0.50	-

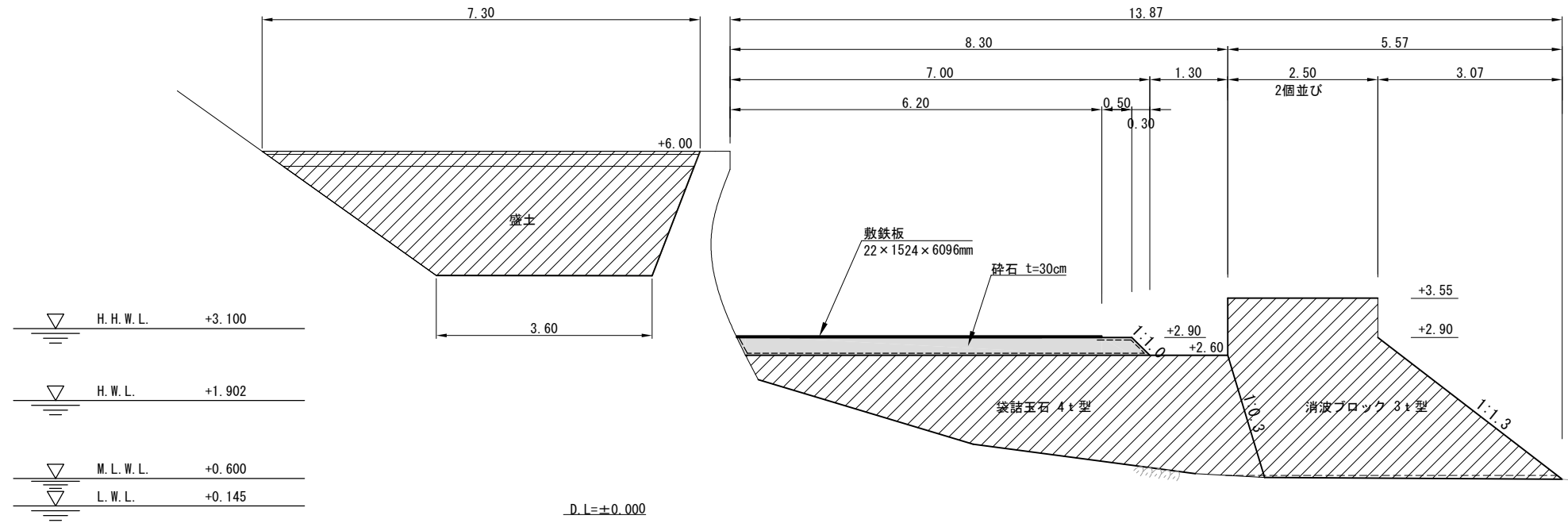
記載数量：平均断面法による採用値

凡例	
	施工箇所

工事名称	令和3年度野比地区突堤築造ほか付帯施設整備工事		
図面名称	突堤横断図(3)		
図面番号	16枚の内8	縮尺	1:100

仮設道路横断図 (1) S=1:100 u:m

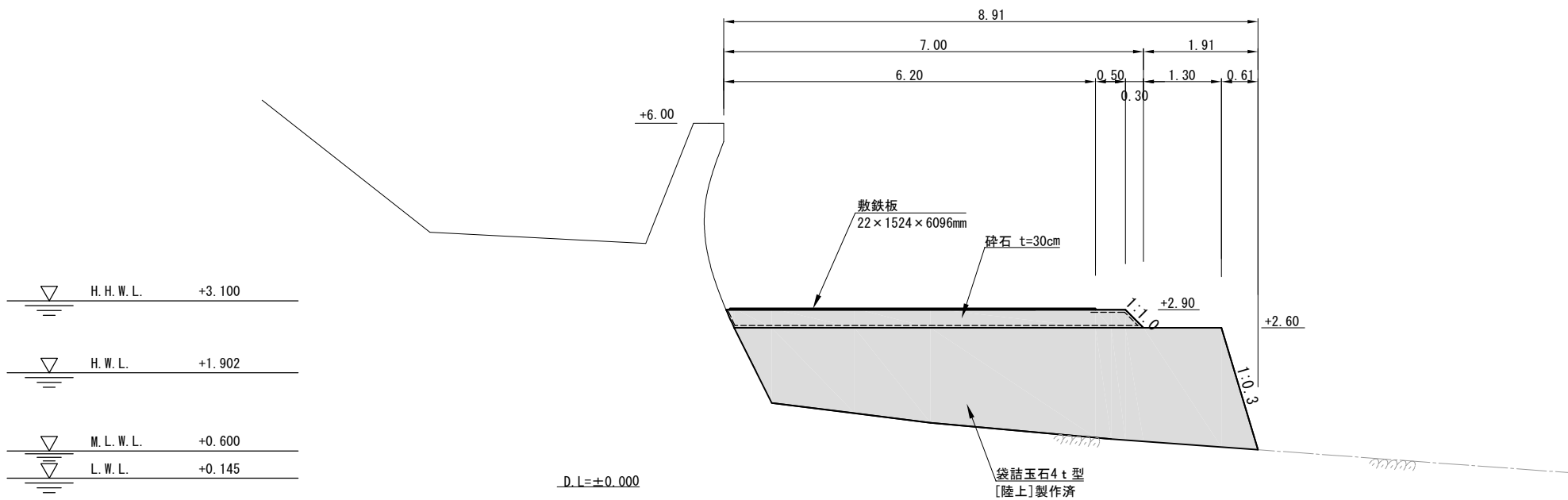
No. +19.70



名称	単位	数量
砕石 (C-40)	m ²	No. +19.70 2.09

記載数量：平均断面法による採用値

No. +2.28



名称	単位	数量			
		No. +0.00	No. +1.69	No. +2.28	No. +2.64
砕石 (C-40)	m ²	0.00	-	2.09	-

記載数量：平均断面法による採用値

■：基点・終点

凡例	
	施工箇所
	施工済箇所

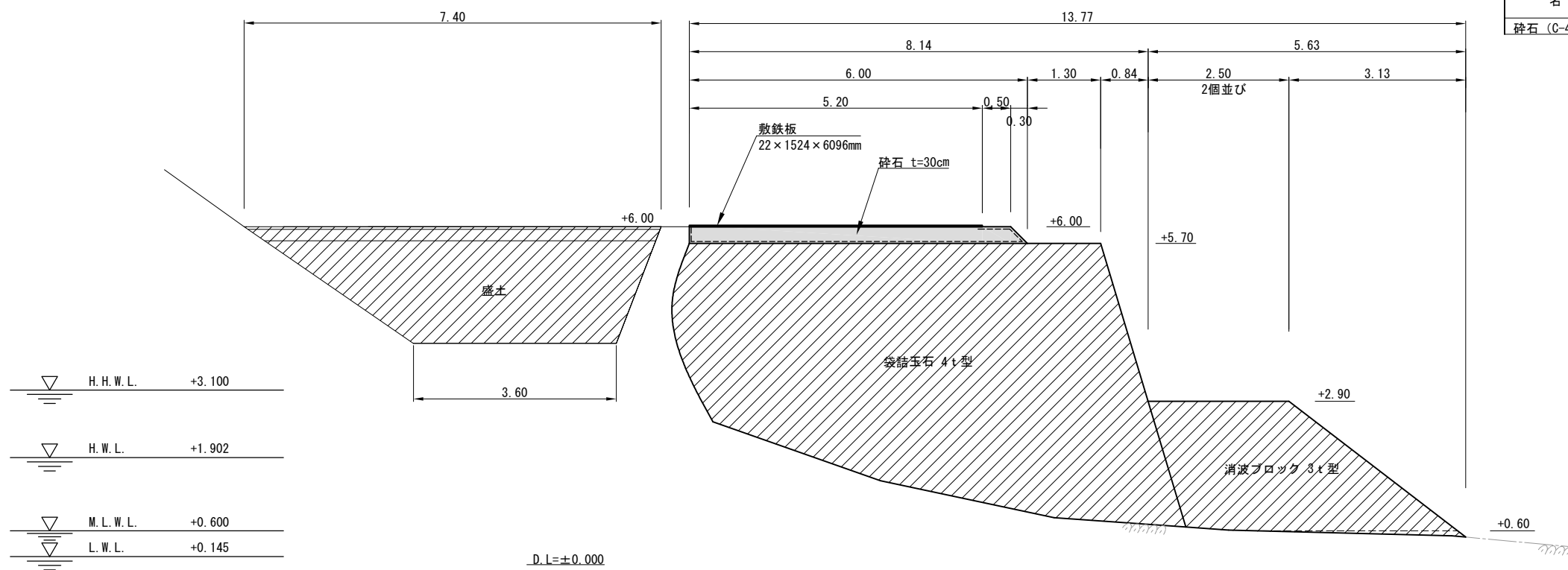
工事名称	令和3年度野比地区突堤築造ほか付帯施設整備工事		
図面名称	仮設道路横断図 (1)		
図面番号	17枚の内9	縮尺	1:100

仮設道路横断図 (2) S=1:100 u:m

No. +63.70 [No. +74.20]

名称	単位	数量		
		No. +63.70	No. +74.20	No. +74.50
砕石 (0-40)	m ²	1.75	1.75	0.00

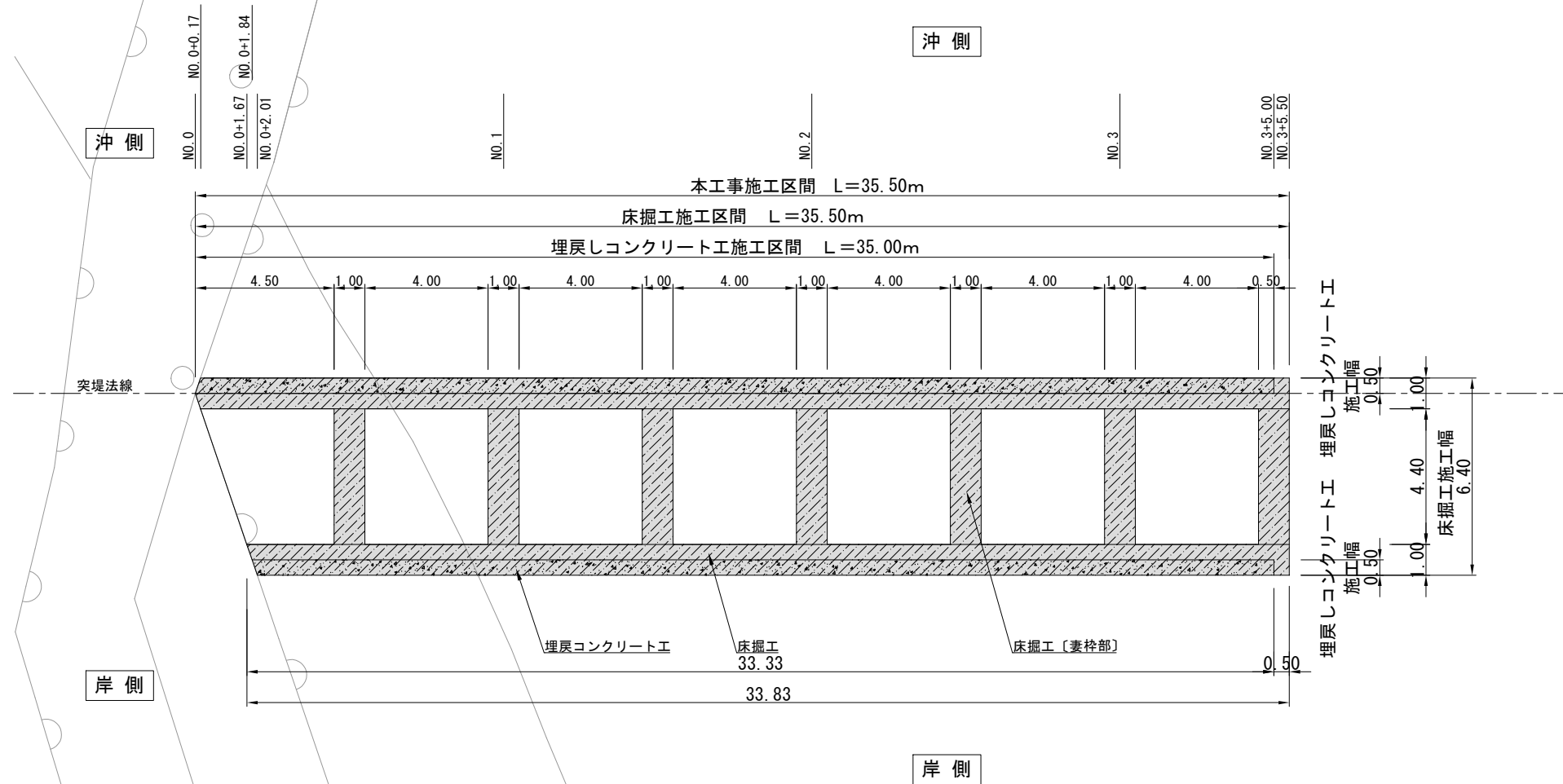
記載数量：平均断面法による採用値
：終点



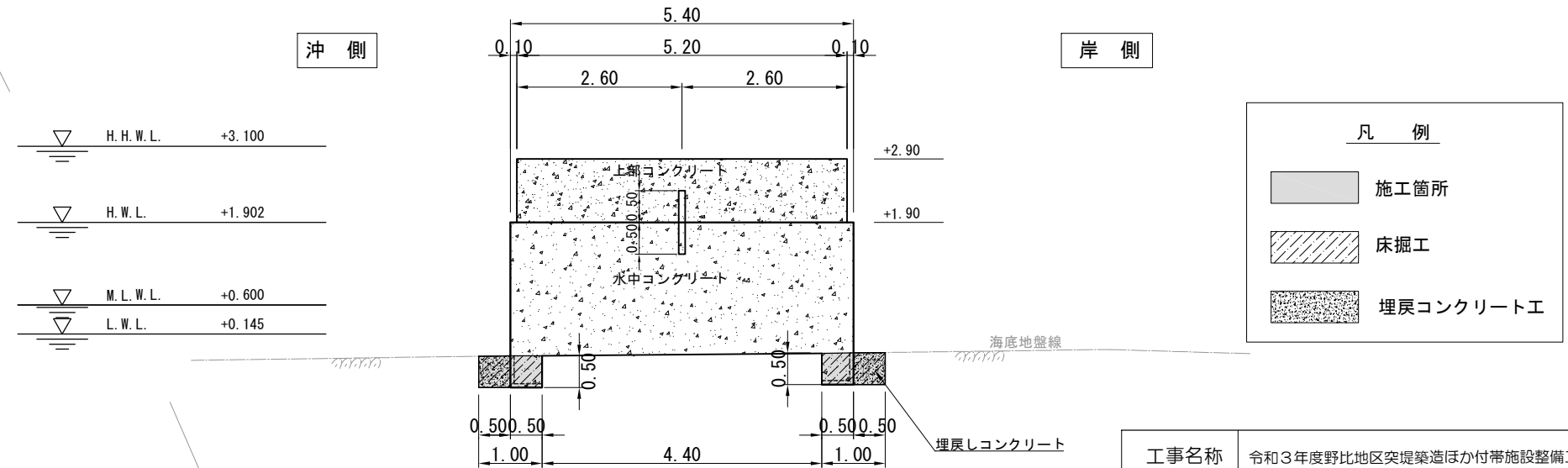
凡例	
	施工箇所
	施工済箇所

工事名称	令和3年度野比地区突堤築造ほか付帯施設整備工事		
図面名称	仮設道路横断図 (2)		
図面番号	17枚の内10	縮尺	1:100

床掘工平面図 S=1:200 u:m



断面図 S=1:100 u:m

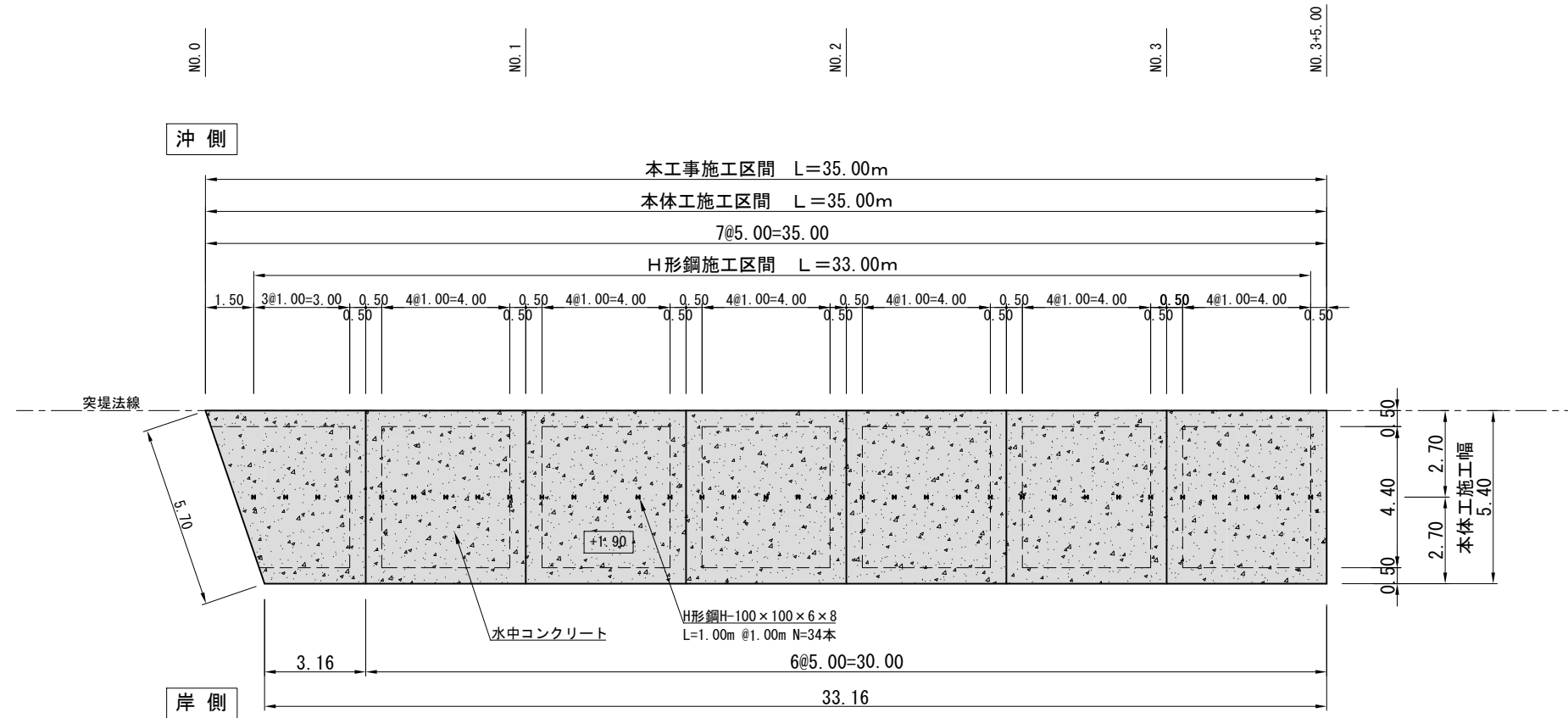
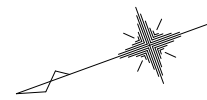


H.H.W.L.	+3.100
H.W.L.	+1.902
M.L.W.L.	+0.600
L.W.L.	+0.145

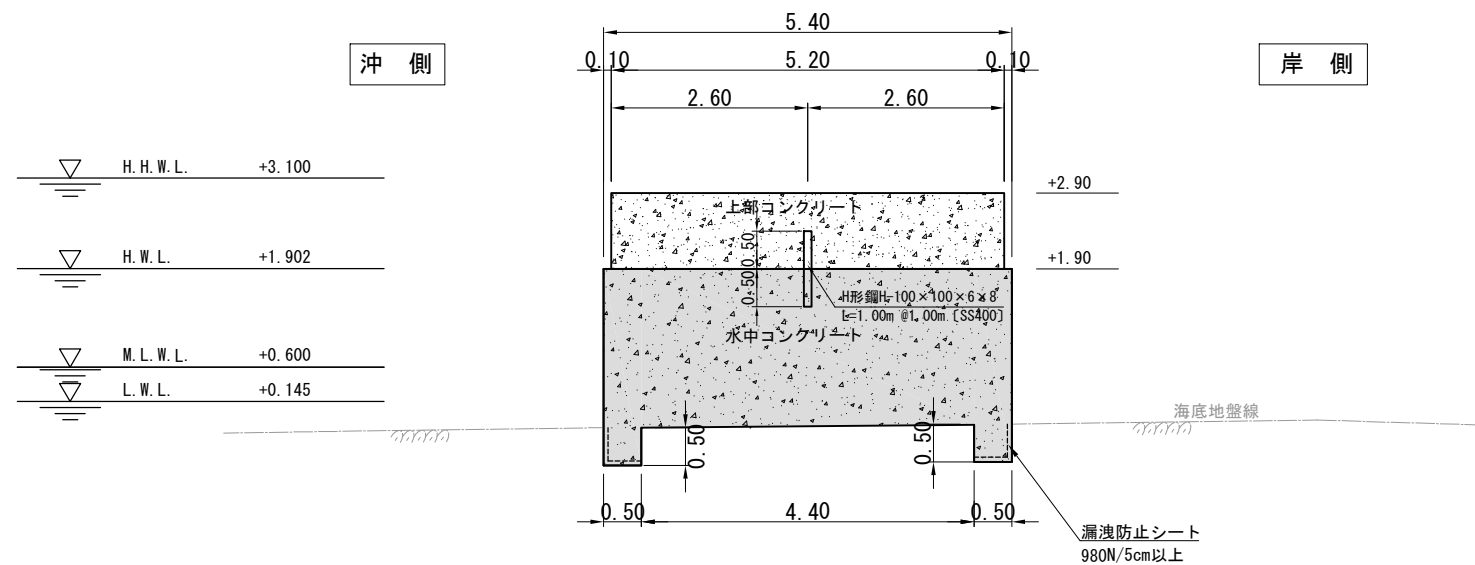
工事名称	令和3年度野比地区突堤築造ほか付帯施設整備工事		
図面名称	床掘工平面図		
図面番号	17枚の内11	縮尺	図示

本體工詳細図

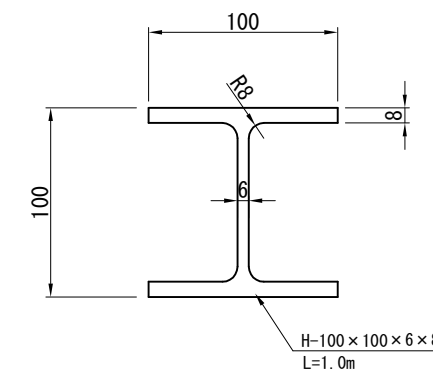
平面図 S=1:200 u:m



断面図 S=1:100 u:m



H形鋼詳細図 S=1:40 u:mm



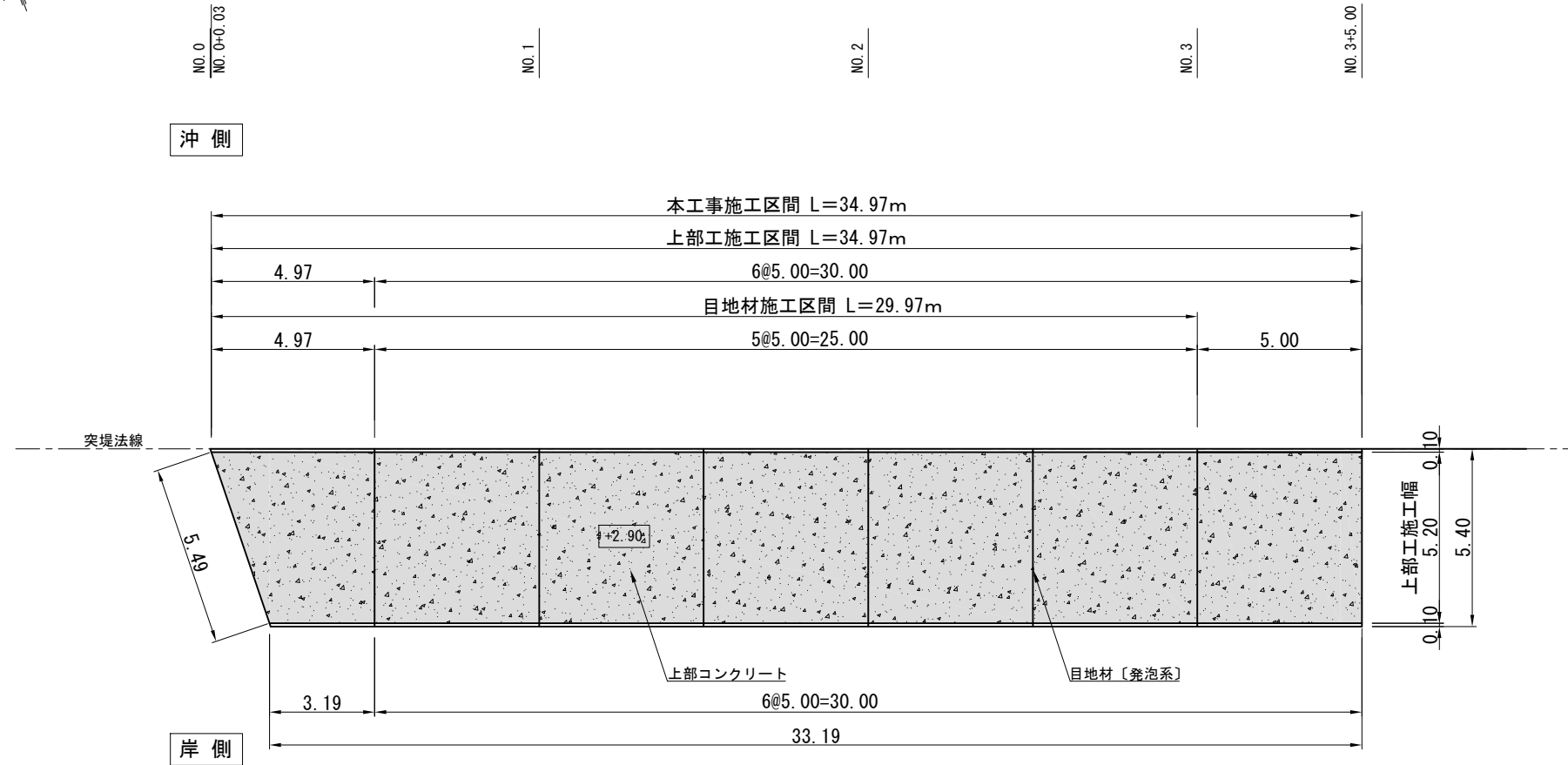
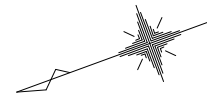
凡例	
	施工箇所
	上部コンクリート工 水中コンクリート工

コンクリート仕様
 水中コンクリート：高炉 スラック 13~18cm
 C=370kg/m³以上 W/C=50%以下

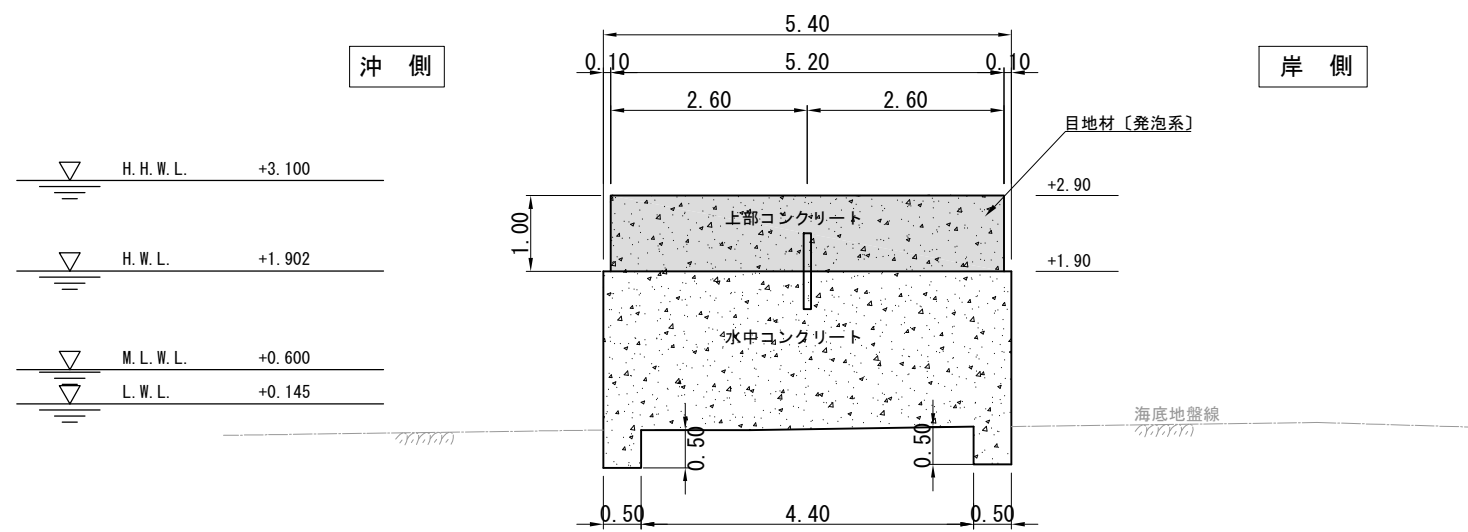
工事名称	令和3年度野比地区突堤築造ほか付帯施設整備工事		
図面名称	本體工詳細図		
図面番号	17枚の内12	縮尺	図示

上部工詳細図

平面図 S=1:200 u:m



断面図 S=1:100 u:m



凡 例	
	施工箇所
	上部コンクリート工 水中コンクリート工

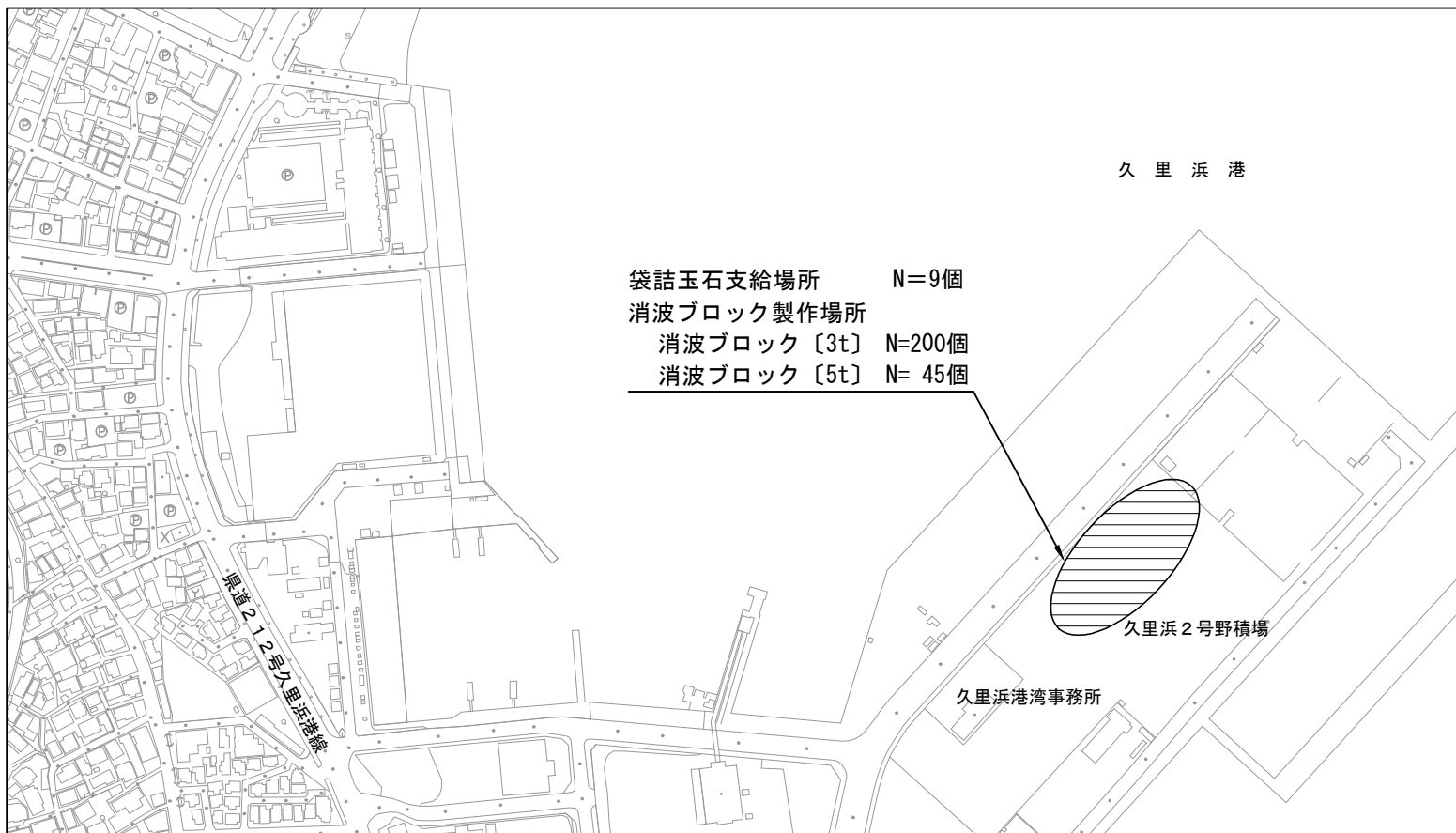
コンクリート仕様
コンクリート : 高炉 18-8 W/C=65%以下

目地材仕様
発泡体系 t=10mm
目地材設置箇所 : 起点部・各スパン毎 [5.0m]

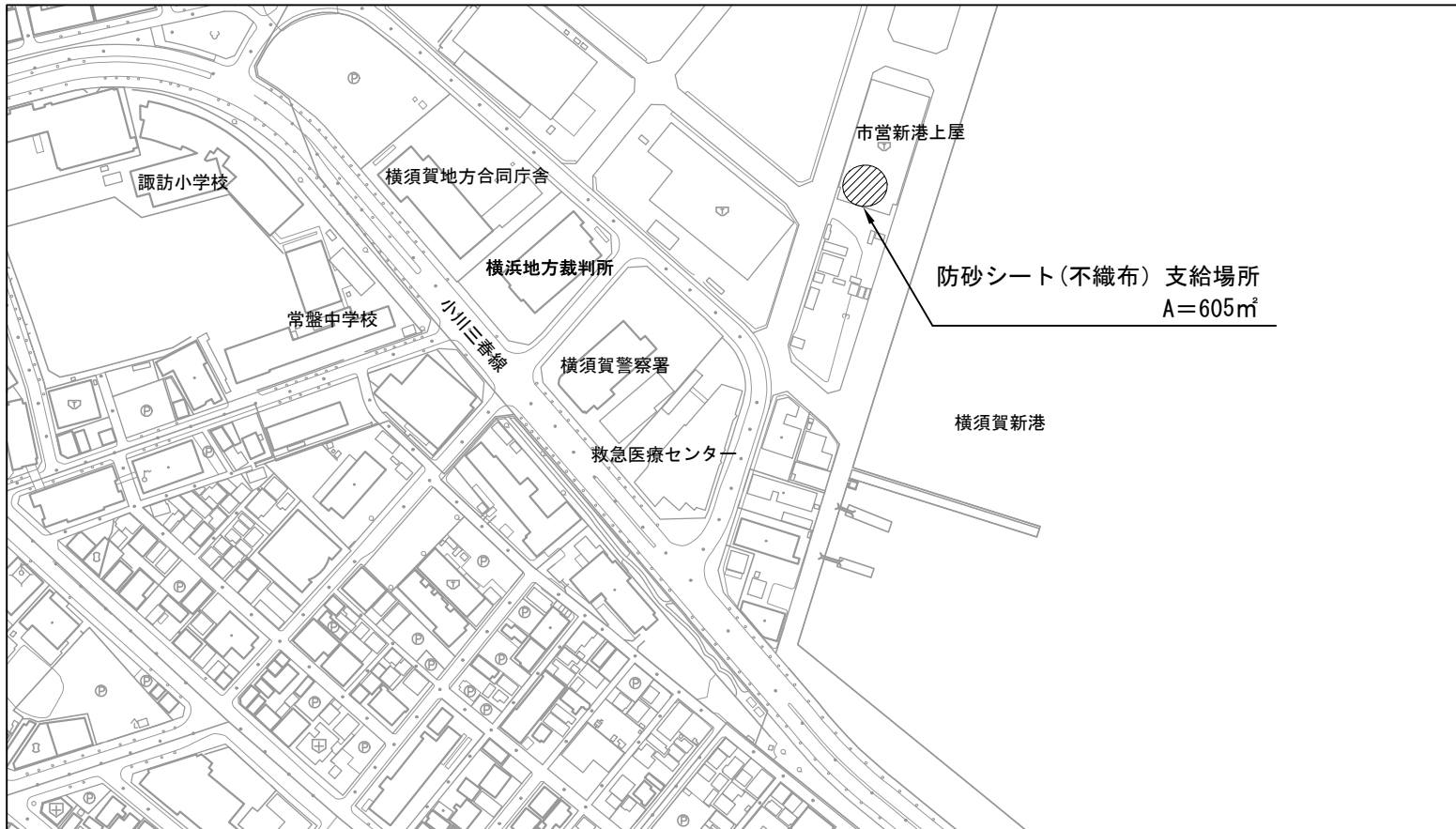
工事名称	令和3年度野比地区突堤築造ほか付帯施設整備工事		
図面名称	上部工詳細図		
図面番号	17枚の内13	縮 尺	図示

支給場所、製作場所位置図 S=1:4000

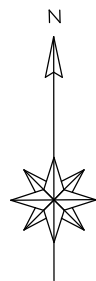
(1) 消波ブロック製作・袋詰玉石支給場所位置図



(2) 防砂シート〔不織布〕支給場所位置図



(3) 砕石〔C-40〕支給場所位置図

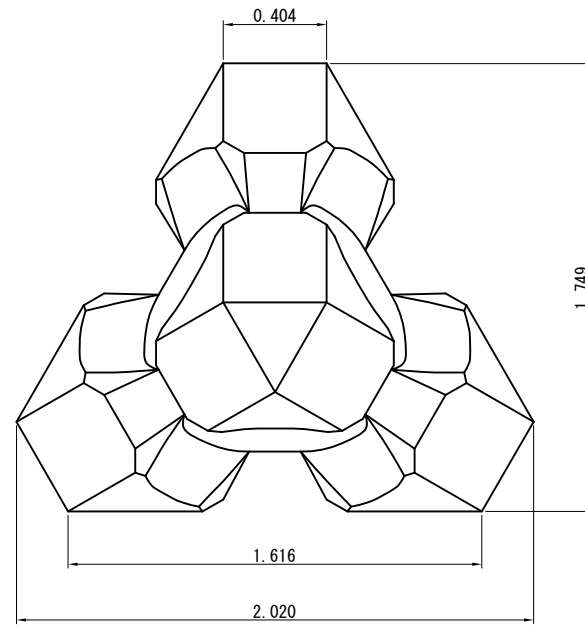


工事名称	令和3年度野比地区突堤築造ほか付帯施設整備工事		
図面名称	支給場所、製作場所位置図		
図面番号	17枚の内14	縮尺	1:4000

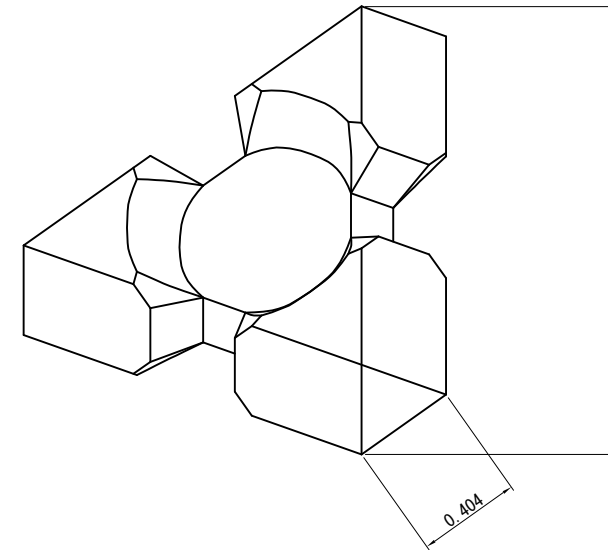
消波ブロック形状図(3 t 型) S=1:30 u:m

参考図

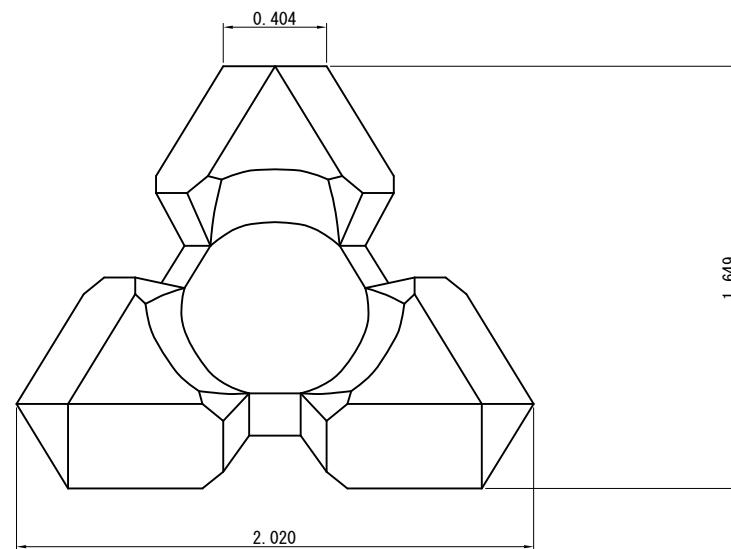
平面図



側面図



正面図



諸元表

コンクリート体積 (m ³)	1.304
型枠面積 (m ²)	8.63
質量 (ton)	2.999

コンクリート：高炉 18-8 W/C=65%以下

数量表 [単位：個]

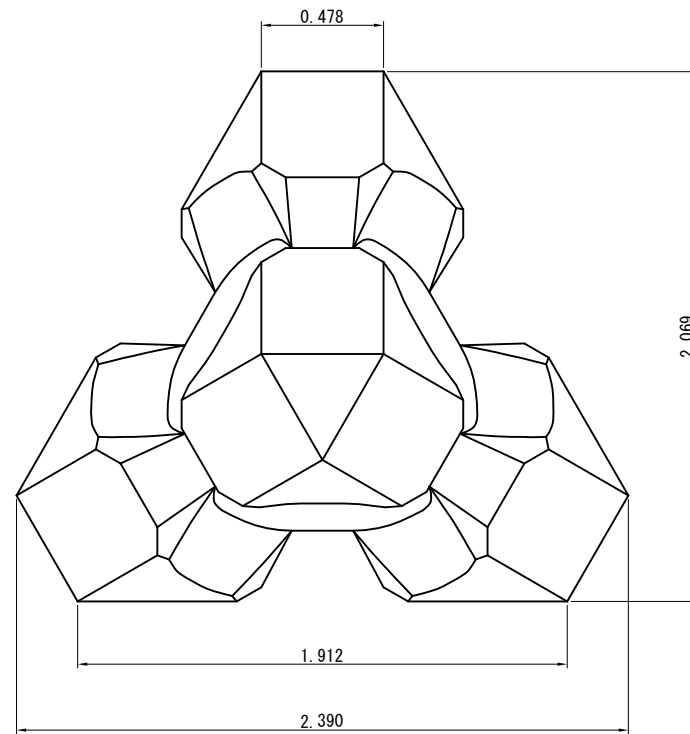
品名	製作
消波ブロック 〔3 t 型〕	200

工事名称	令和3年度野比地区突堤築造ほか付帯施設整備工事		
図面名称	消波ブロック形状図〔3t型〕		
図面番号	17枚の内15	縮尺	1:30

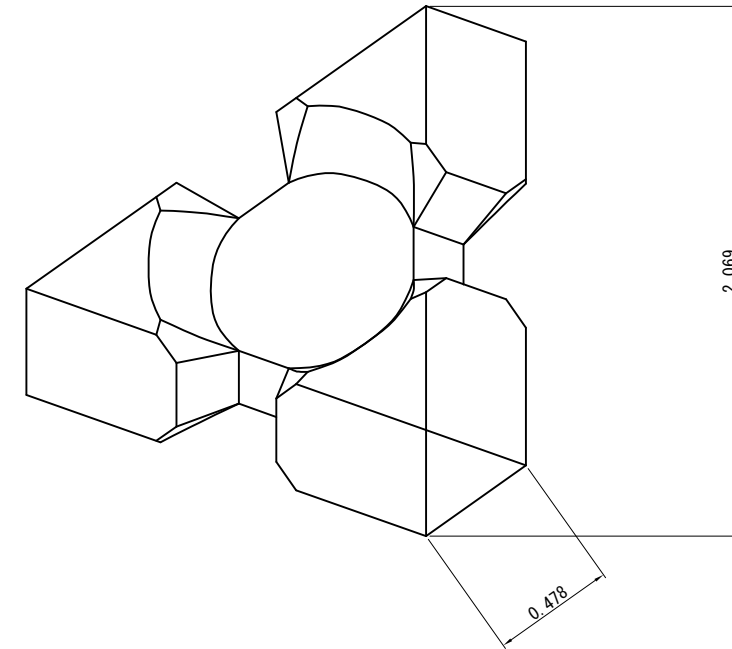
消波ブロック形状図(5 t 型) S=1:30 u:m

参考図

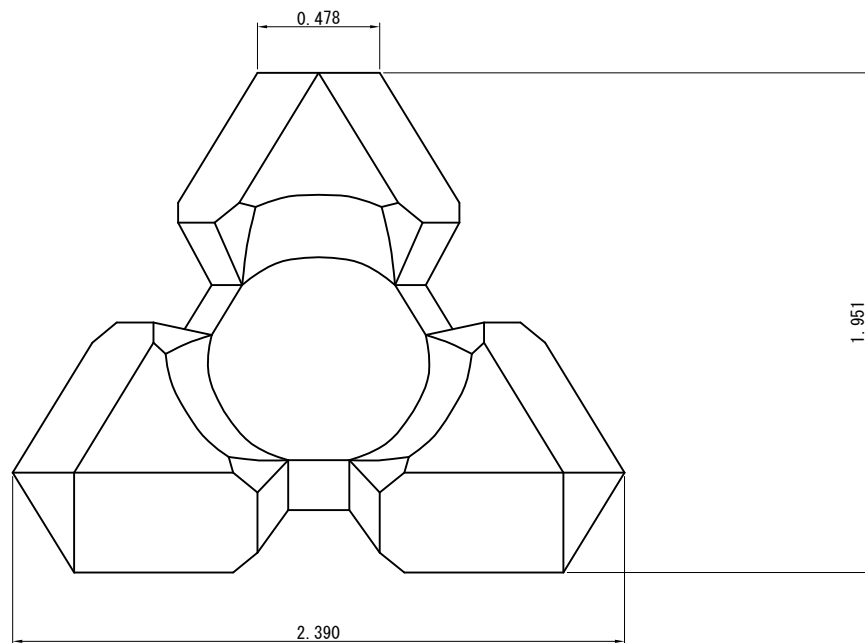
平面図



側面図



正面図



諸元表

コンクリート体積 (m ³)	2.160
型枠面積 (m ²)	12.08
質量 (ton)	4.968

コンクリート：高炉 18-8 W/C=65%以下

数量表 [単位：個]

品名	製作
消波ブロック 〔5 t 型〕	45

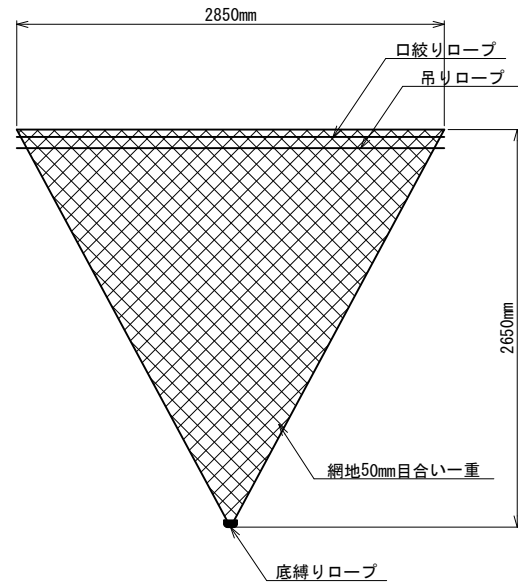
工事名称	令和3年度野比地区突堤築造ほか付帯施設整備工事		
図面名称	消波ブロック形状図〔5t型〕		
図面番号	17枚の内16	縮尺	1:30

袋詰玉石 (4t型)

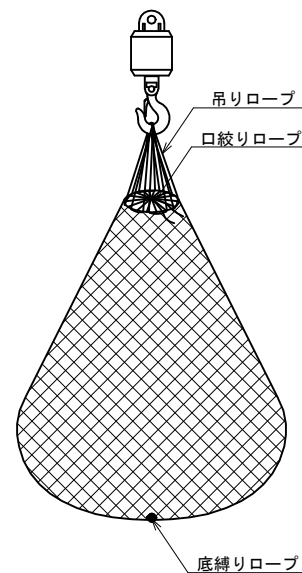
S=1:50 u:mm

支給品

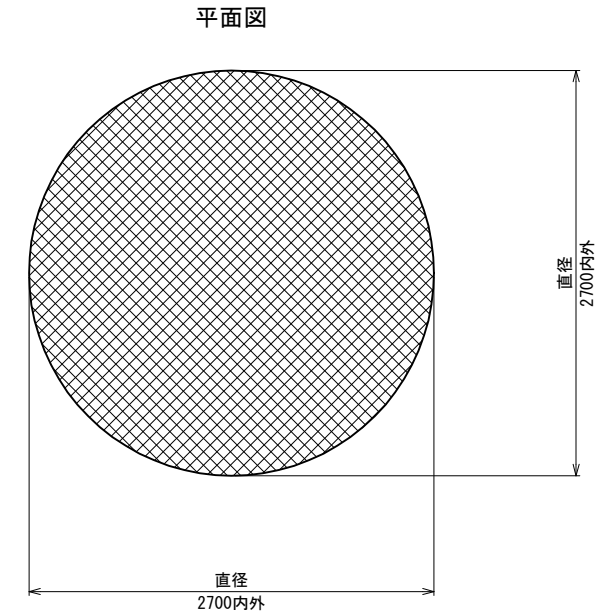
中詰め材投入前 (外観検査時) の形状図



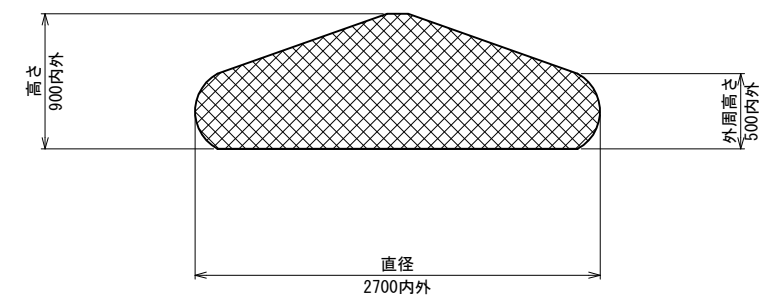
中詰め材投入後の形状図



出来形形状図



断面図



製品仕様

名称	袋詰玉石 (4t型)
規格	2850×2650mm (4t型)
袋形状	袋1重
網地素材	ポリエステル製ラッシュェル網 (黒原着) 引張強さ 2700N/本以上 伸び率 30%以上 かつ 50%以下
吊りローブ	引張強さ 22kN以上 伸び率 40%以下
口絞りローブ	引張強さ 3.5kN以上 伸び率 40%以下
底縛りローブ	引張強さ 12kN以上 伸び率 40%以下
備考	

*袋詰玉石同士は連結ローブを用い群体とすること。
連結用ローブ
規格・素材 : ポリエチレン黒原着 φ14mm
*中詰め材 : 割栗石150~200mm

数量表 (単位: 個)

品名	総数量	支給済 [据付済]	支給品
袋詰玉石 (4t型)	545	536	9

工事名称	令和3年度野比地区突堤築造ほか付帯施設整備工事		
図面名称	袋詰玉石構造図〔4t型〕		
図面番号	17枚の内17	縮尺	1:50