

工事名	岩戸地区配水管布設工事(2021の5)			
工事場所	横須賀市岩戸3丁目19番先から16番先まで			
図面名称	平面図、断面図			
図面番号	岩戸09A-3、A-4 10A-1、A-2、A-3			
施工業者				

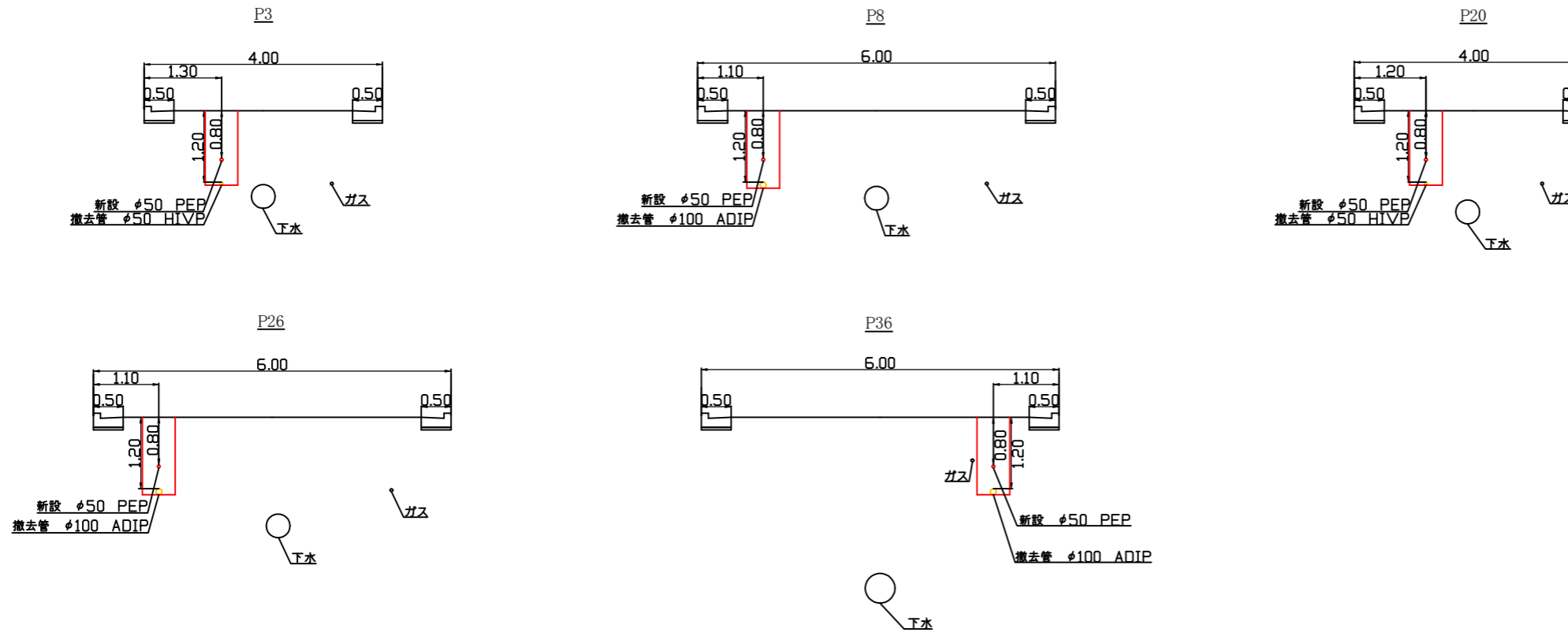
令和4年(2022年) 1月				
課長	係長等	設計	監督	検査員
横須賀市上下水道局技術部水道管路課				
計画課			私道	無

原図用紙サイズ A 1

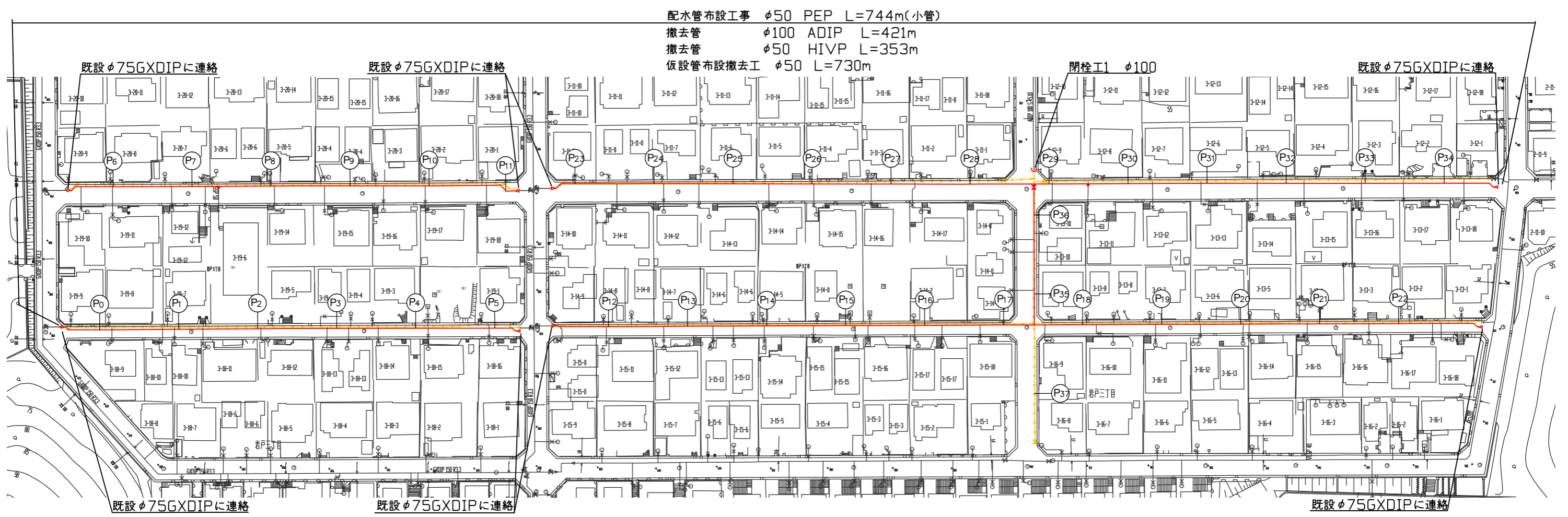
ブロック番号 4201

工事概要	
配水管布設工事	φ50 PEP L=744m
撤去管	φ100 ADIP L=421m
撤去管	φ50 HIVP L=353m

断面図 S=1/50



平面図 S=1/500



工事区間別内訳明細表										
土被り	掘削方法(参考)	昼夜	埋戻し材料	先行路盤	仮復旧舗装	舗装種類	既設路盤	路盤材料	試掘	路面復旧
0.8m	BH0.1m3	昼間	改良土	有	再生As密粒=5cm	As密粒=5cm	RC-40=20cm	RC-40=25cm	15m	別途工事にて施工