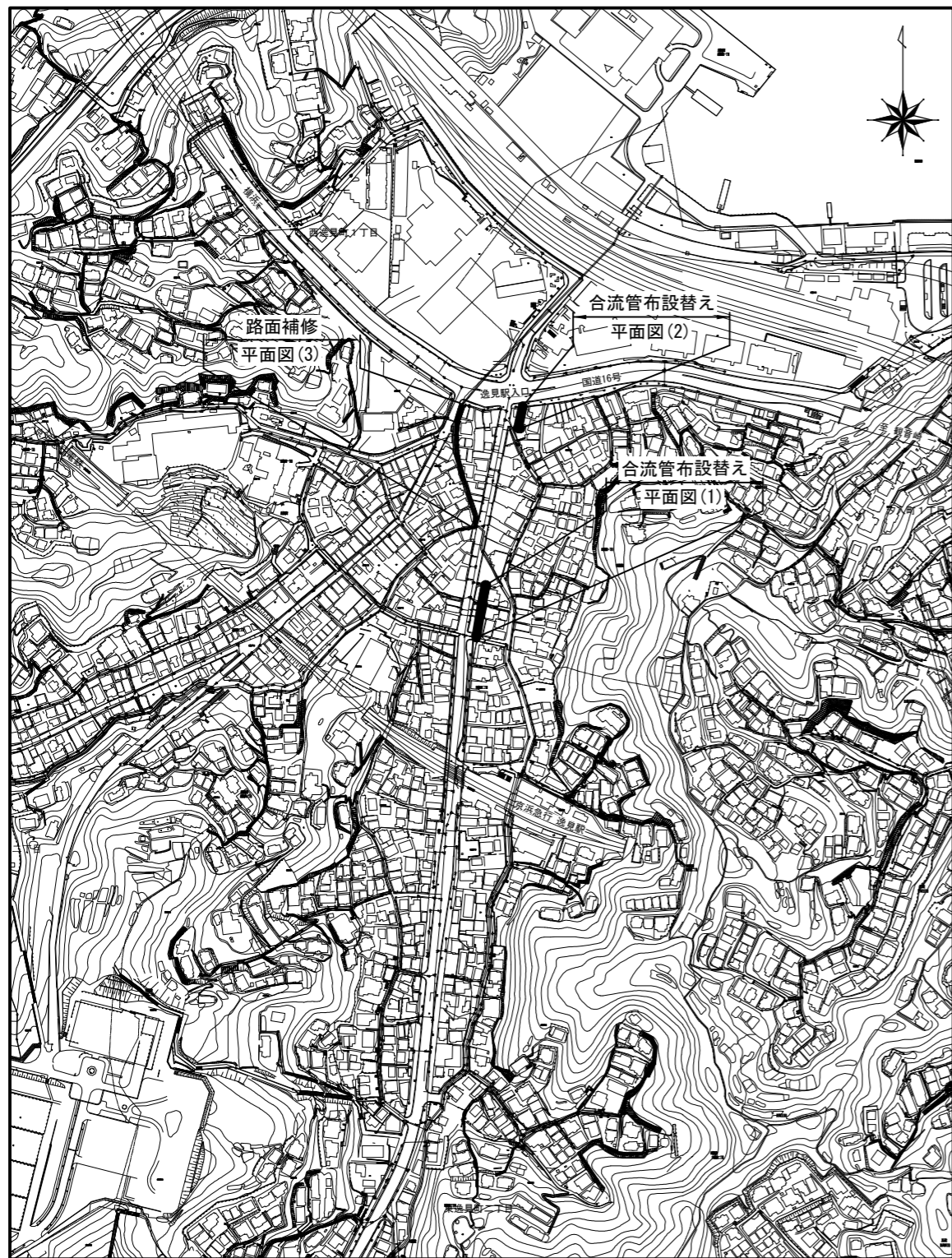
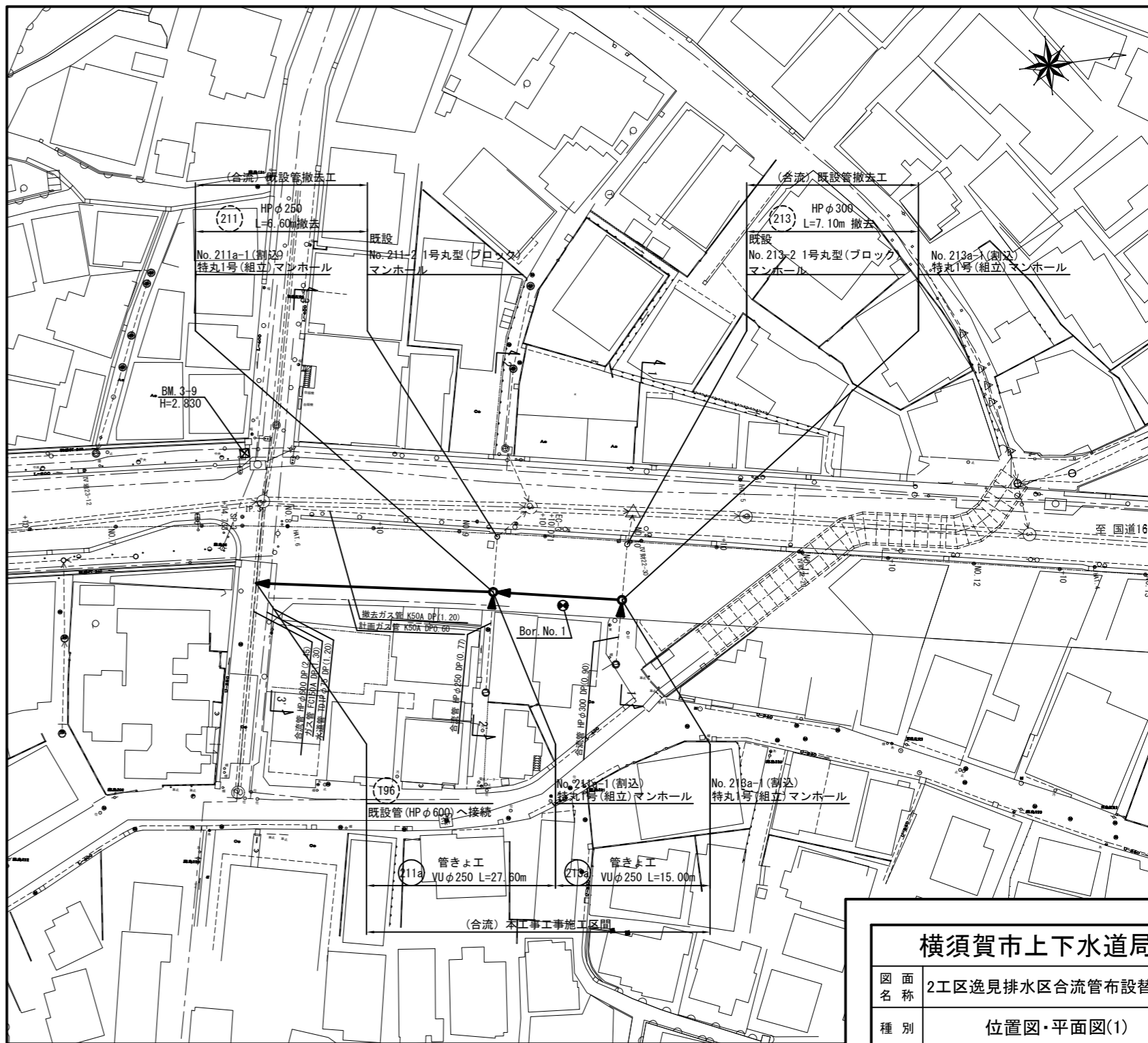


位置図 S=1:2500



横須賀市東逸見町1丁目29番地先から51番地先まで

平面図(1) S=1:300

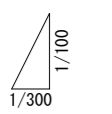
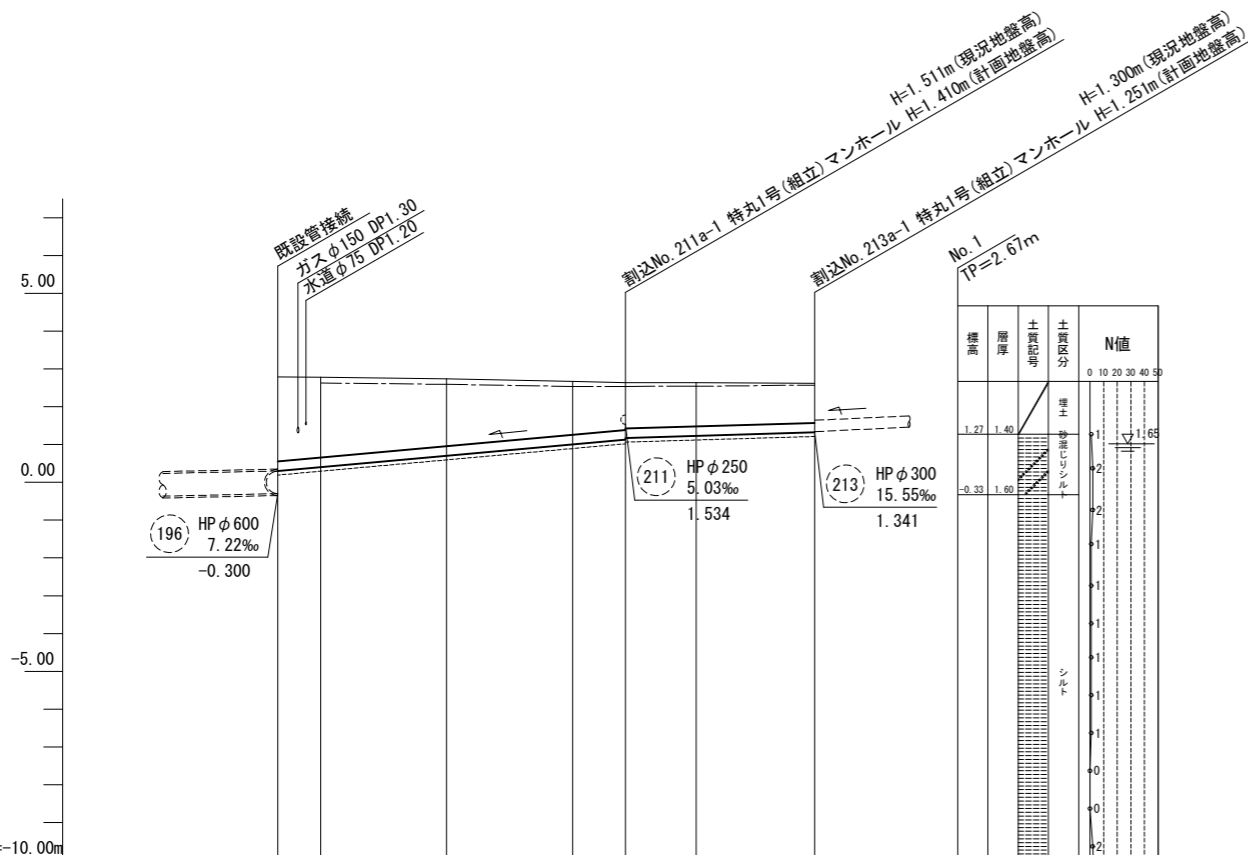


横須賀市上下水道局			
図面名称	2工区逸見排水区合流管布設替工事		
種別	位置図・平面図(1)		
縮尺	図示	図面番号	1 / 5
製作年月	令和4年 1月 日		
課長	係長	担当者	設計者

縦断面図(1) 縦 1:100 S=横 1:300

横断面図(1) S=1:50

3-3' 断面

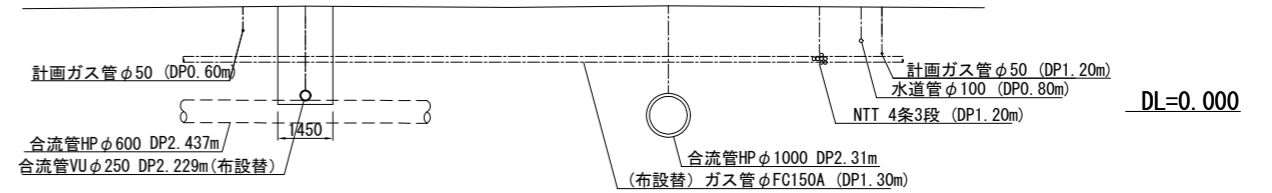


管基礎
土留
管径
勾配
延長

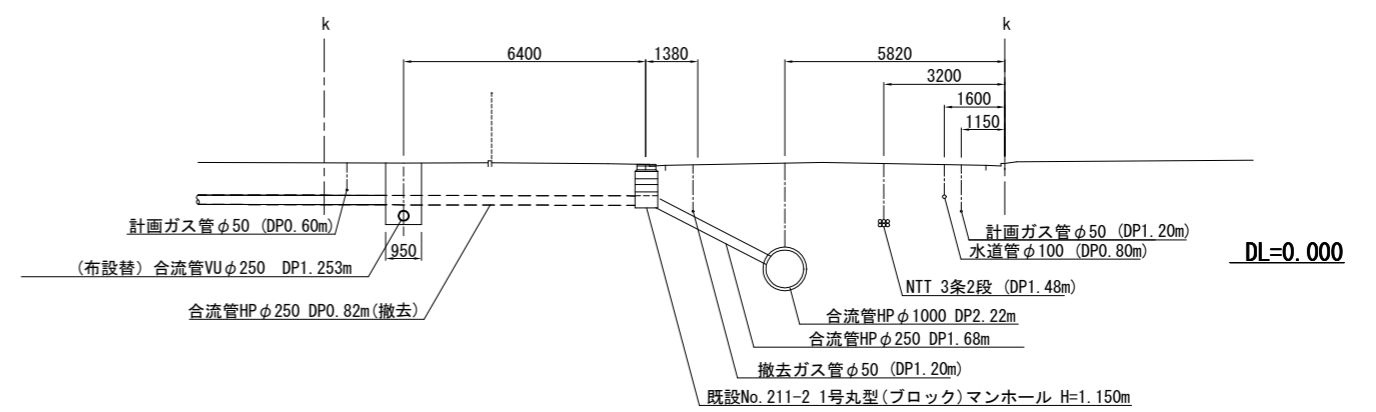
本工事施工区間					
211a		213a			
27.60		15.00			
改良土基礎					
鋼矢板工 (TYPE1-3) L=27.60m					
アルミ矢板 H=2.0m 1段 L=6.8m					
VUφ250					
30.0‰			10.0‰		
3.40	10.00	10.00	4.20	5.60	9.40

計画地盤高		2.625		2.591		2.537		2.538		2.539		2.572
現況地盤高		2.787		2.783		2.738		2.669		2.639		2.621
土被り		2.229 (1.985)		2.123		1.778 (1.631)		1.409 (1.277)		1.253 (1.192)		1.042 (0.993)
管底高		0.300		0.402		0.702		1.002		1.128		1.321
床堀高		0.191		0.293		0.593		0.893		1.019		1.212
追加距離		0.00		3.40		13.40		23.40		27.60		42.60
測点		No. 8		No. 8+10		No. 9		211a-1		No. 9+10		213a-1

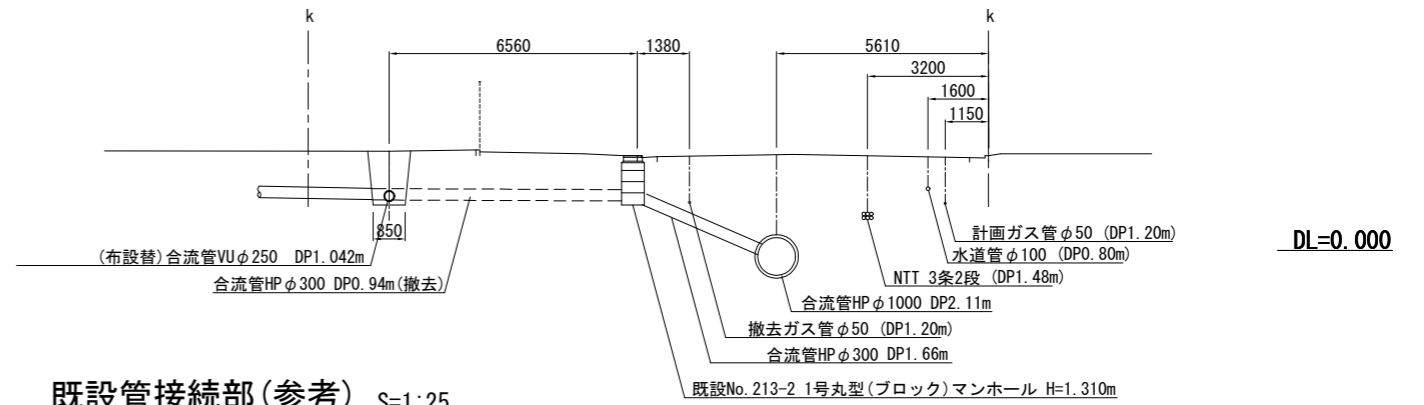
()内数値は計画地盤高より



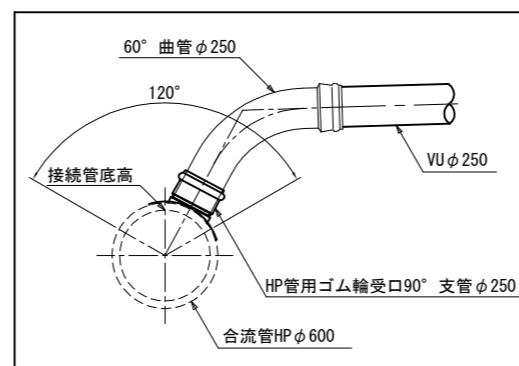
2-2' 断面 (No. 9)



1-1' 断面 (No. 10)



既設管接続部(参考) S=1:25



横須賀市上下水道局				
図面名称	2工区逸見排水区合流管布設替工事			
種別	縦断面図(1)・横断面図(1)			
縮尺	図示	図面番号	2 / 5	
製作年月	令和4年 1月 日			
課長	係長	担当者	設計者	

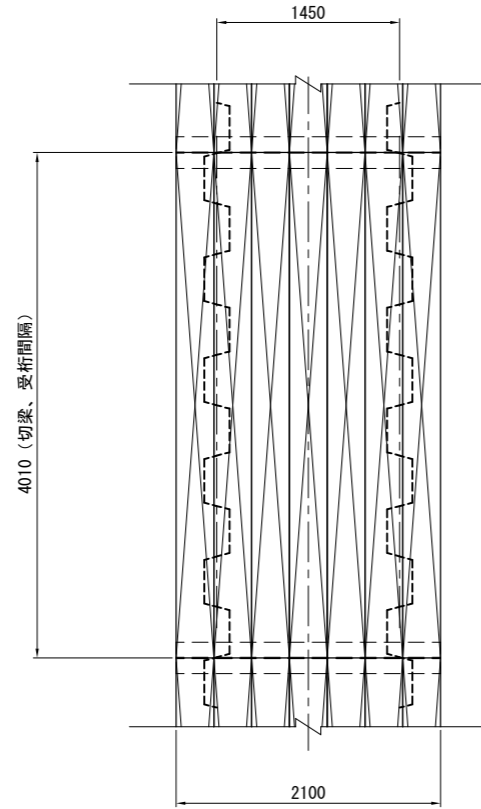
仮設工図

S=1:30

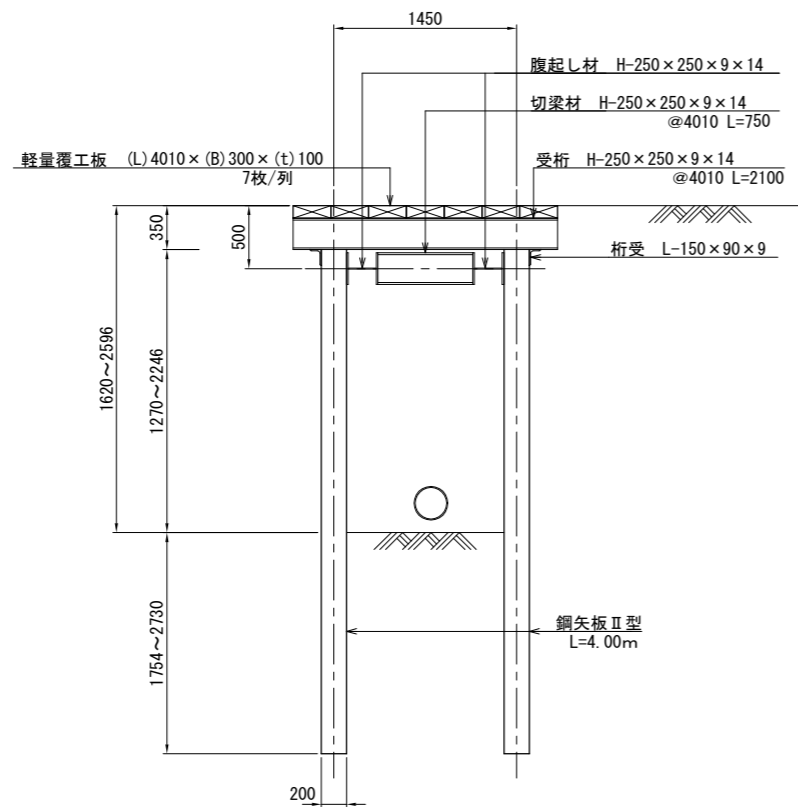
(参考図)

仮設TYPE. 1-3

平面図



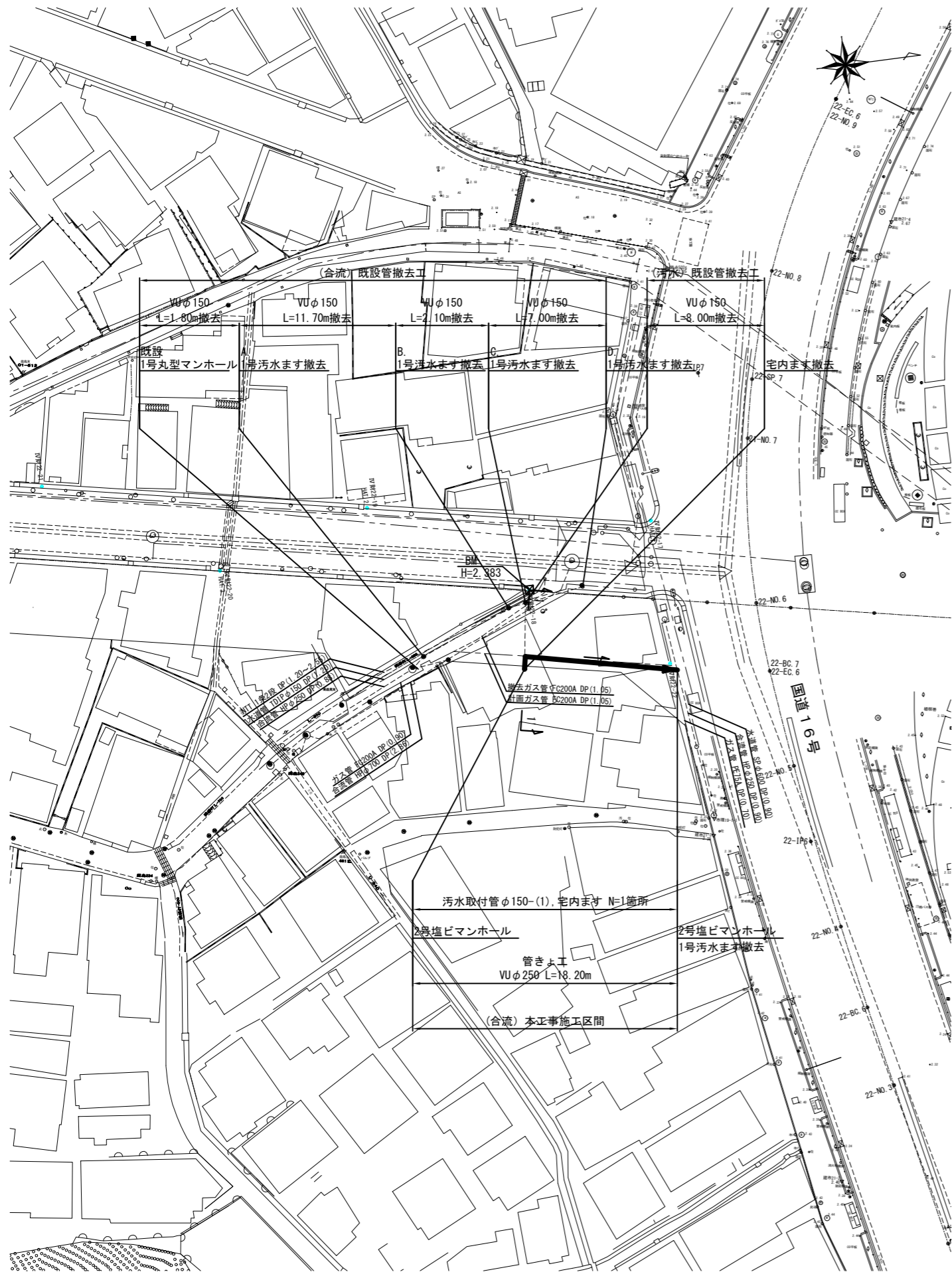
断面図



横須賀市上下水道局

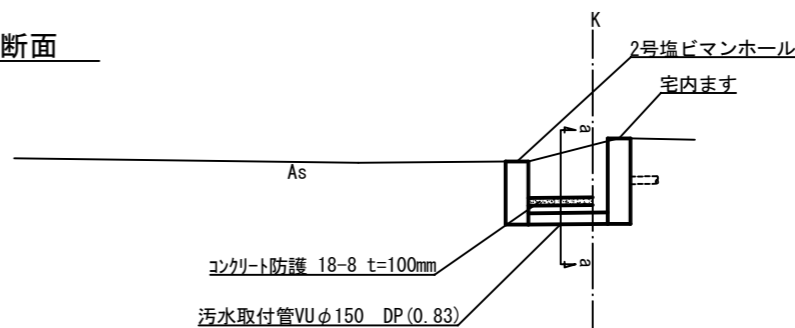
図面名称	2工区逸見排水区合流管布設替工事			
種別	仮設工図(参考図)			
縮尺	図示	図面番号	3	5
製作年月	令和4年 1月 日			
課長	係長	担当者	設計者	

平面図(2) S=1:300

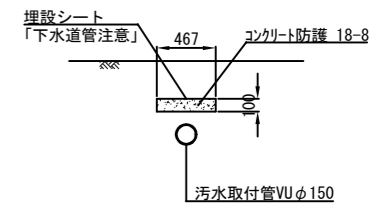


横断面図(2) S=1:50

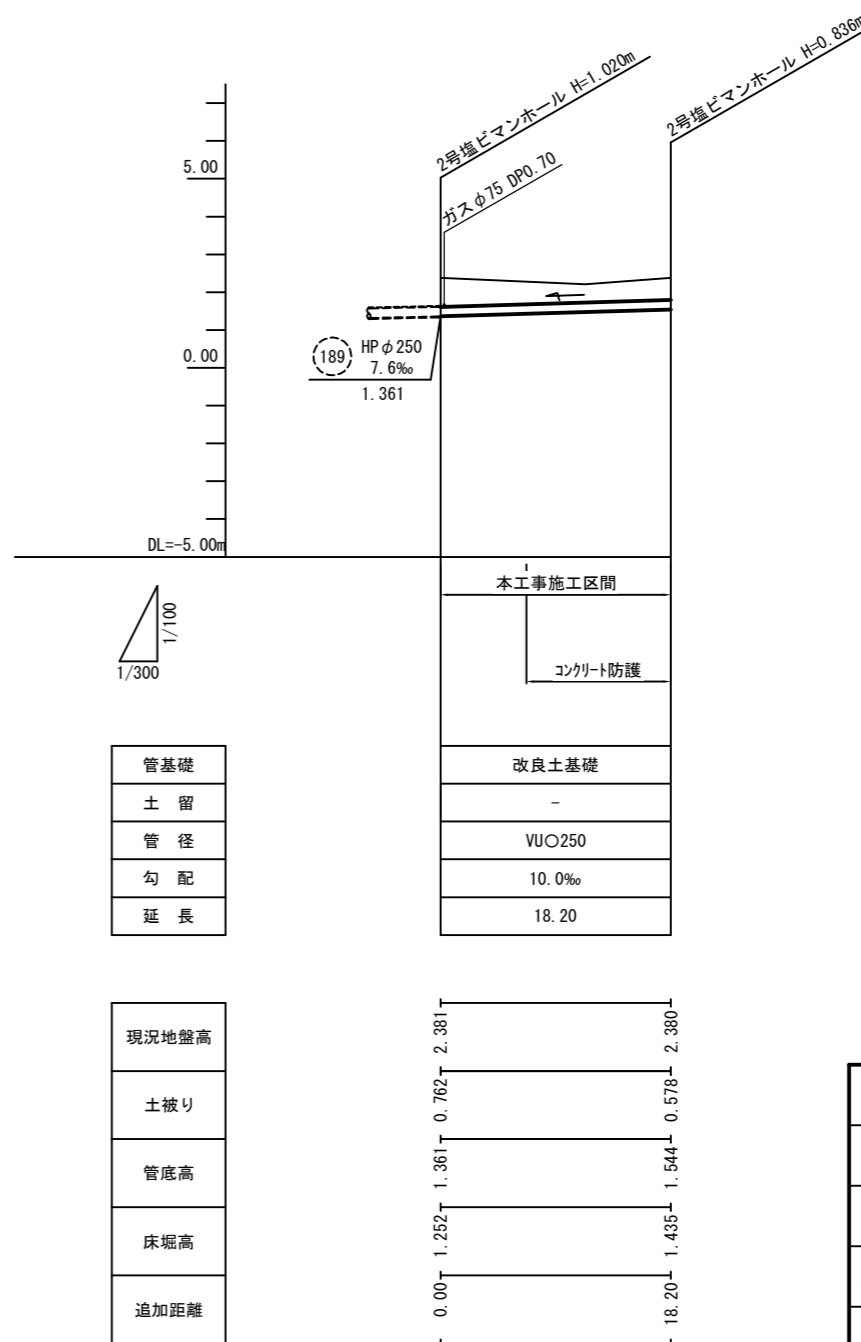
1-1'断面



a-a断面

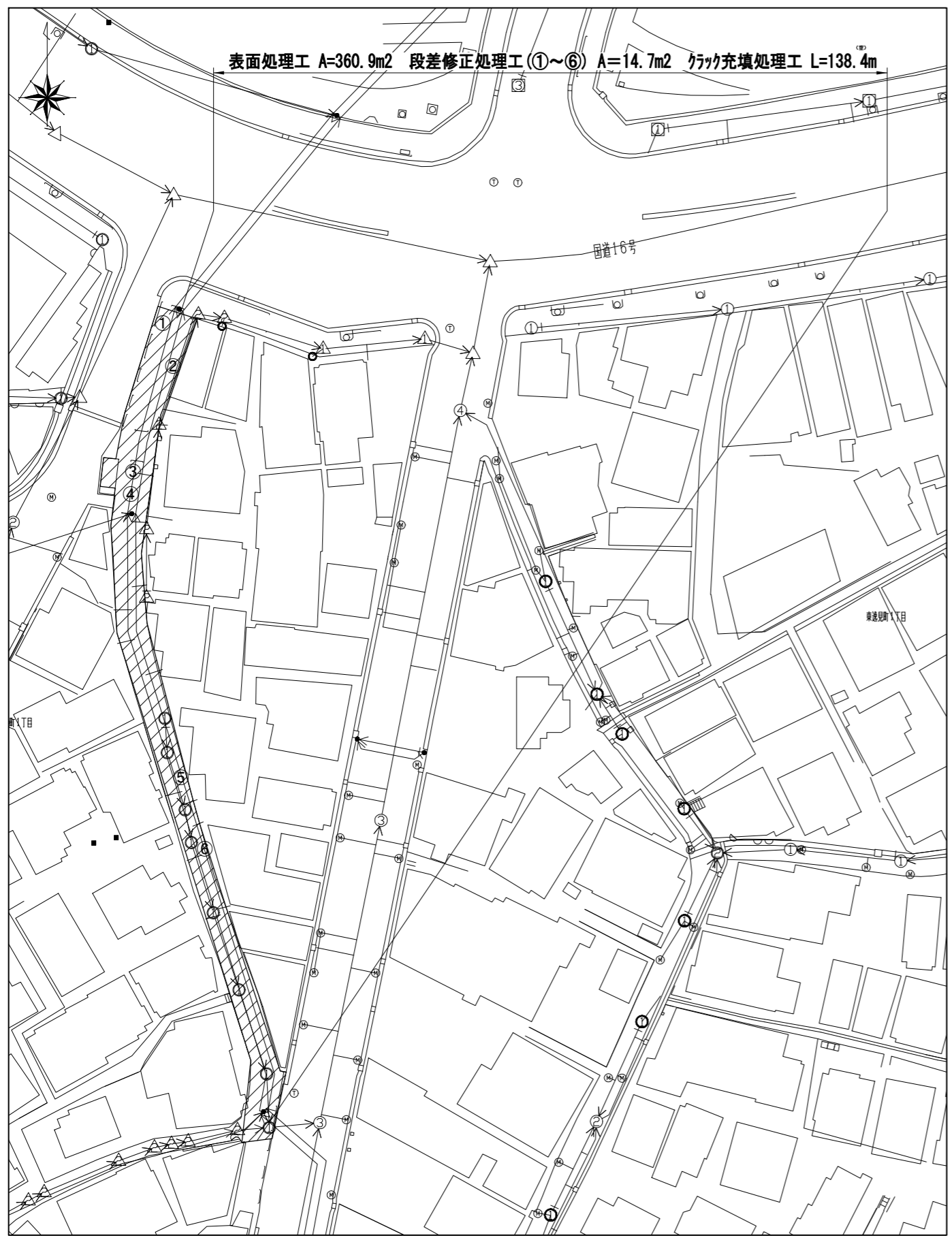


縦断面図(2) 縦 1:100
S=横 1:300

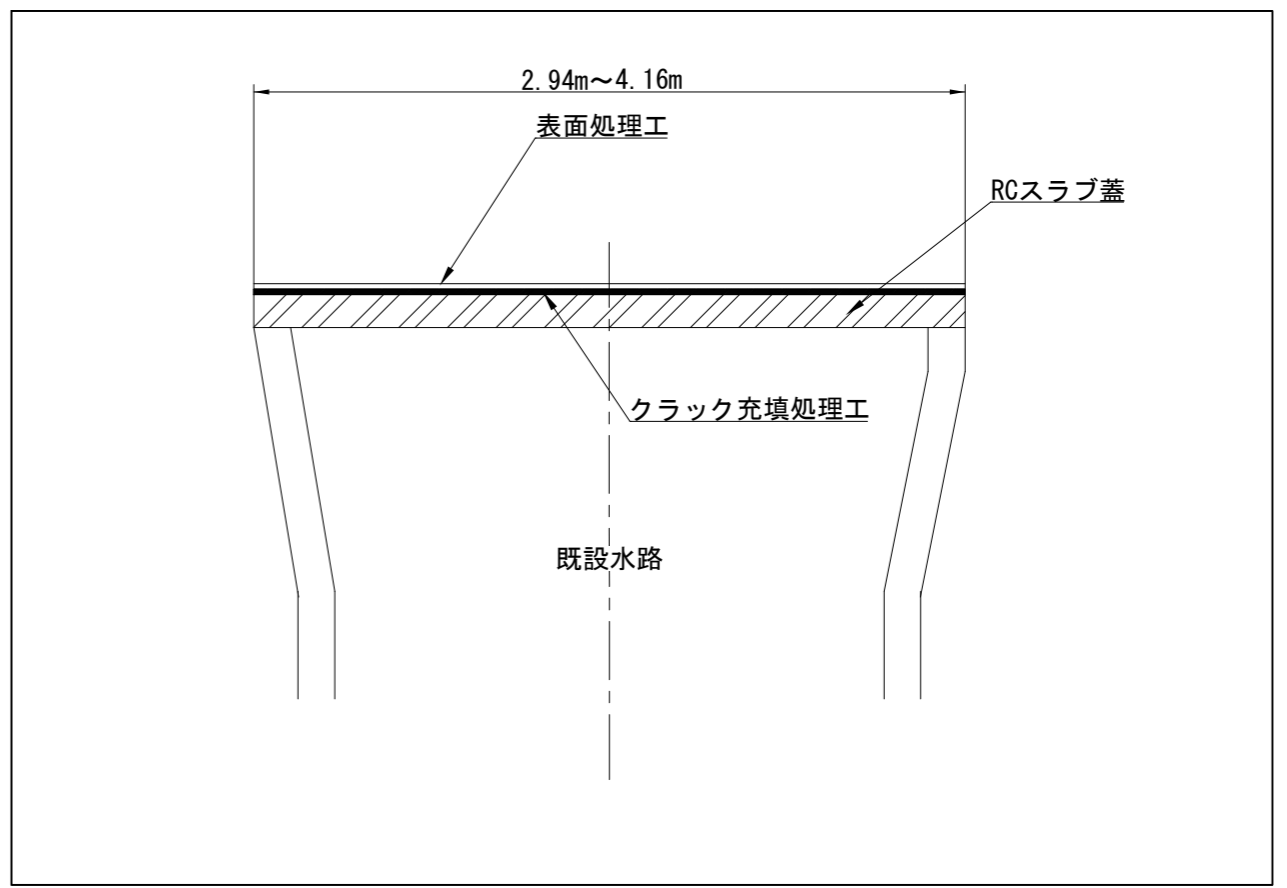


横須賀市上下水道局				
図面名称	2工区逸見排水区合流管布設替工事			
種別	平面図(2)・縦断面図(2)・横断面図(2)			
縮尺	図示	図番号	4	5
製作年月	令和4年 1月 日			
課長	係長	担当者	設計者	

平面図(3) S=1:300



断面図(3) S=1:20



横須賀市上下水道局				
図面名称	2工区逸見排水区合流管布設替工事			
種別	路面補修工			
縮尺	図示	図面番号	5	5
製作年月	令和4年 1月 日			
課長	係長	担当者	設計者	