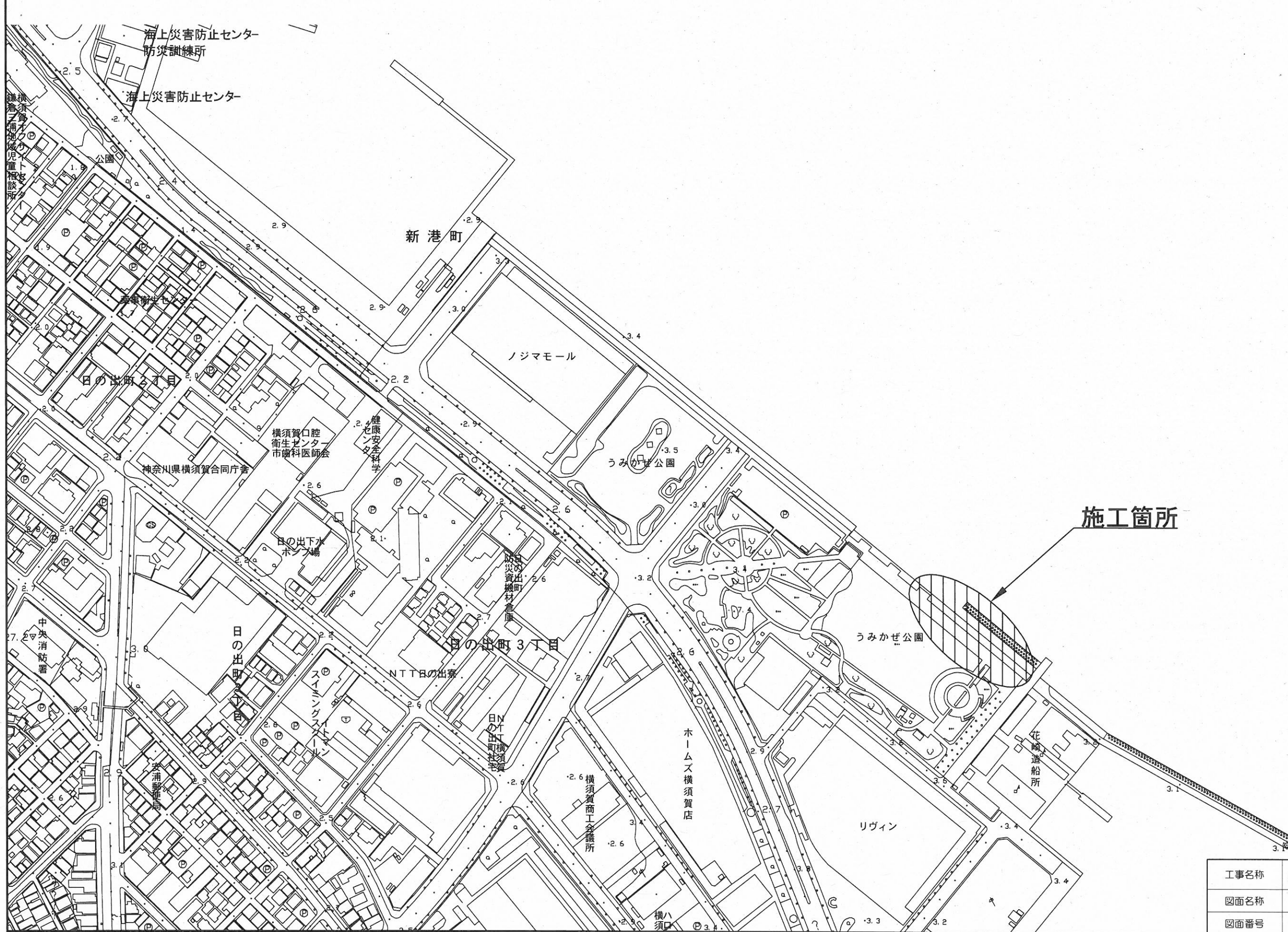


設 計 図

| | | | |
|-----------------|------------------|------|-------|
| 工事名称 | 平成地区うみかぜ公園側溝改良工事 | | |
| 図面名称 | 図面一式 | 縮尺 | 各 記 |
| 課長 | | 係長 | 設計 |
| 令和4年1月設計 | | 図面番号 | 4枚の内1 |
| 横須賀市みなと振興部港湾整備課 | | | |

位置図 S=1:3,000



施工箇所

| | | | |
|------|------------------|----|---------|
| 工事名称 | 平成地区うみかぜ公園側溝改良工事 | | |
| 図面名称 | 位置図 | | |
| 図面番号 | 4枚の内2 | 縮尺 | 1/3,000 |

平面図 S=1/300 u:m

側溝改良工

排水構造物工 (L=85m)

| | | | | | |
|------------------|----------------------|------------------|----------------------|------------------|----------------------|
| U型側溝改良 | L=85m | 集水柵改良 | N=1箇所 | 集水柵復旧 | N=2箇所 |
| 型枠 | A=29.8m ² | 型枠 | A=0.2m ² | 型枠 | A=0.9m ² |
| コンクリート | V=5.1m ³ | コンクリート | V=0.07m ³ | コンクリート | V=0.05m ³ |
| 差筋 | N=340本 | 差筋 | N=8本 | 基礎碎石 | A=0.2m ² |
| 鋼製グレーチング (溝蓋) | N=85組 | 鋼製グレーチング (柵蓋) | N=1組 | 鋼製グレーチング (柵蓋) | N=2組 |
| 伸縮目地 | A=12.9m ² | | | | |

舗装工 (L=85m)

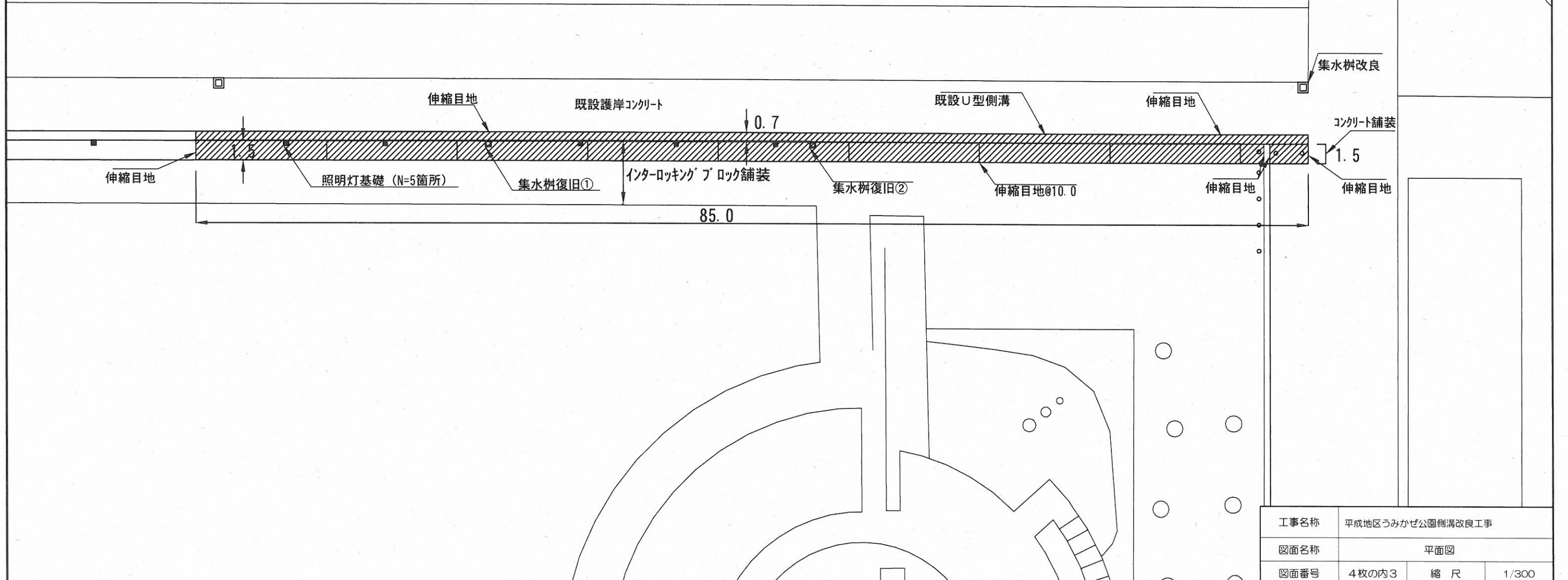
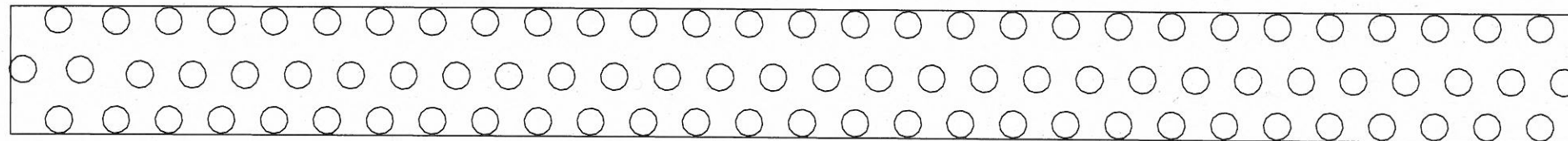
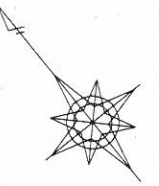
| | |
|-----------------|----------------------|
| コンクリート舗装 | A=127m ² |
| 舗装版切断 | L=91m |
| インターロッキングブロック撤去 | A=127m ² |
| 床掘り | V=15.2m ³ |
| 下層路盤 | A=127m ² |
| 伸縮目地 | A=10.3m ² |

運搬処理工

| | |
|-----------|----|
| 殻運搬 | 1式 |
| 殻処分 | 1式 |
| 現場発成品運搬 | 1式 |
| 舗装版切断濁水処理 | 1式 |
| 堆積土砂運搬処分 | 1式 |

構造物撤去工 (無筋コンクリート)

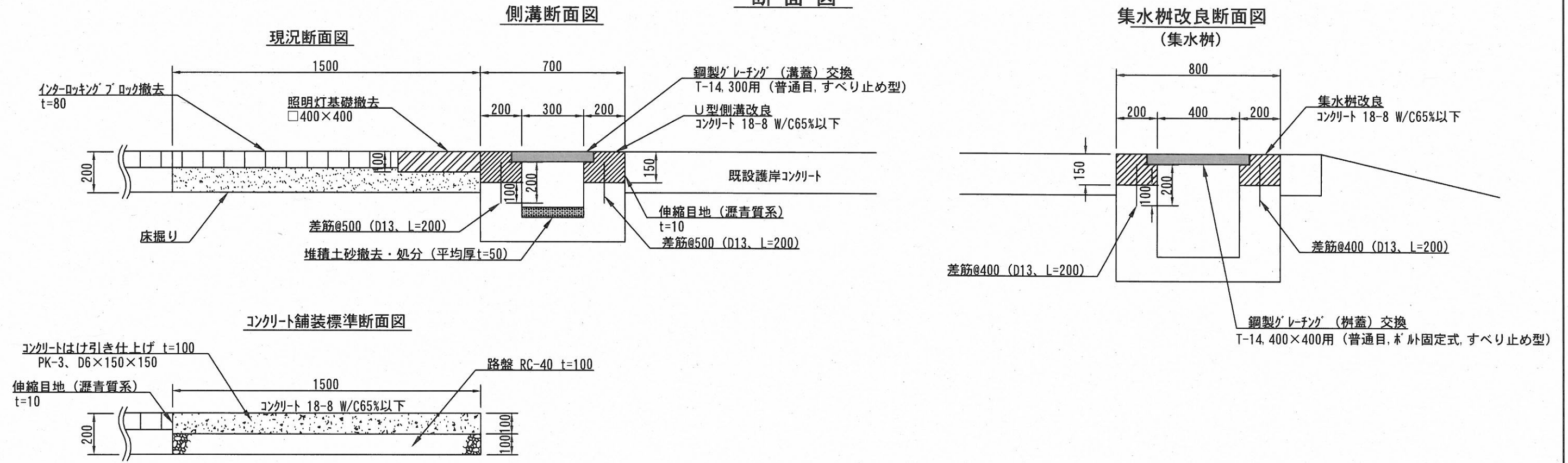
| | |
|-----------------|----------------------|
| 既設側溝 (L=85m) | V=5.1m ³ |
| 既設集水柵 (N=1箇所) | V=0.07m ³ |
| 既設照明灯基礎 (N=5箇所) | V=0.08m ³ |



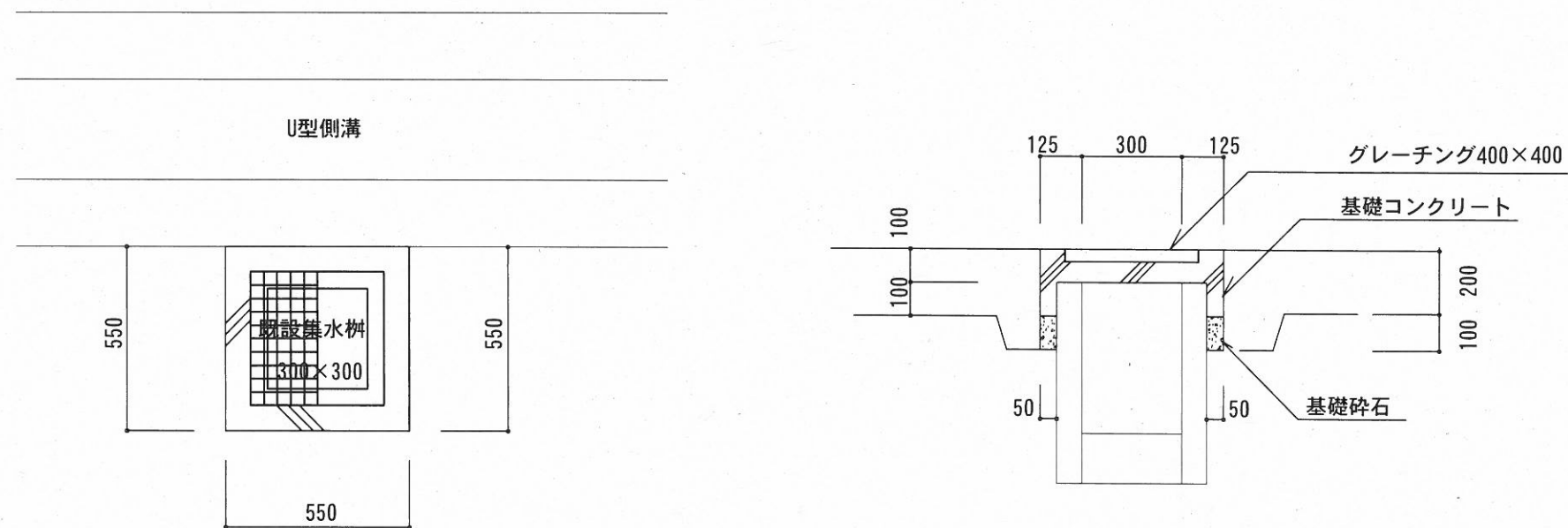
| | | | |
|------|------------------|----|-------|
| 工事名称 | 平成地区うみかぜ公園側溝改良工事 | | |
| 図面名称 | 平面図 | | |
| 図面番号 | 4枚の内3 | 縮尺 | 1/300 |

断面図・集水柵復旧計画図 S=1:20 u;mm

断面図



集水柵復旧①, ②計画図 S=1:20 u;mm



| | | | |
|------|------------------|----|------|
| 工事名称 | 平成地区うみかぜ公園側溝改良工事 | | |
| 図面名称 | 断面図・集水柵復旧計画図 | | |
| 図面番号 | 4枚の内4 | 縮尺 | 1/20 |