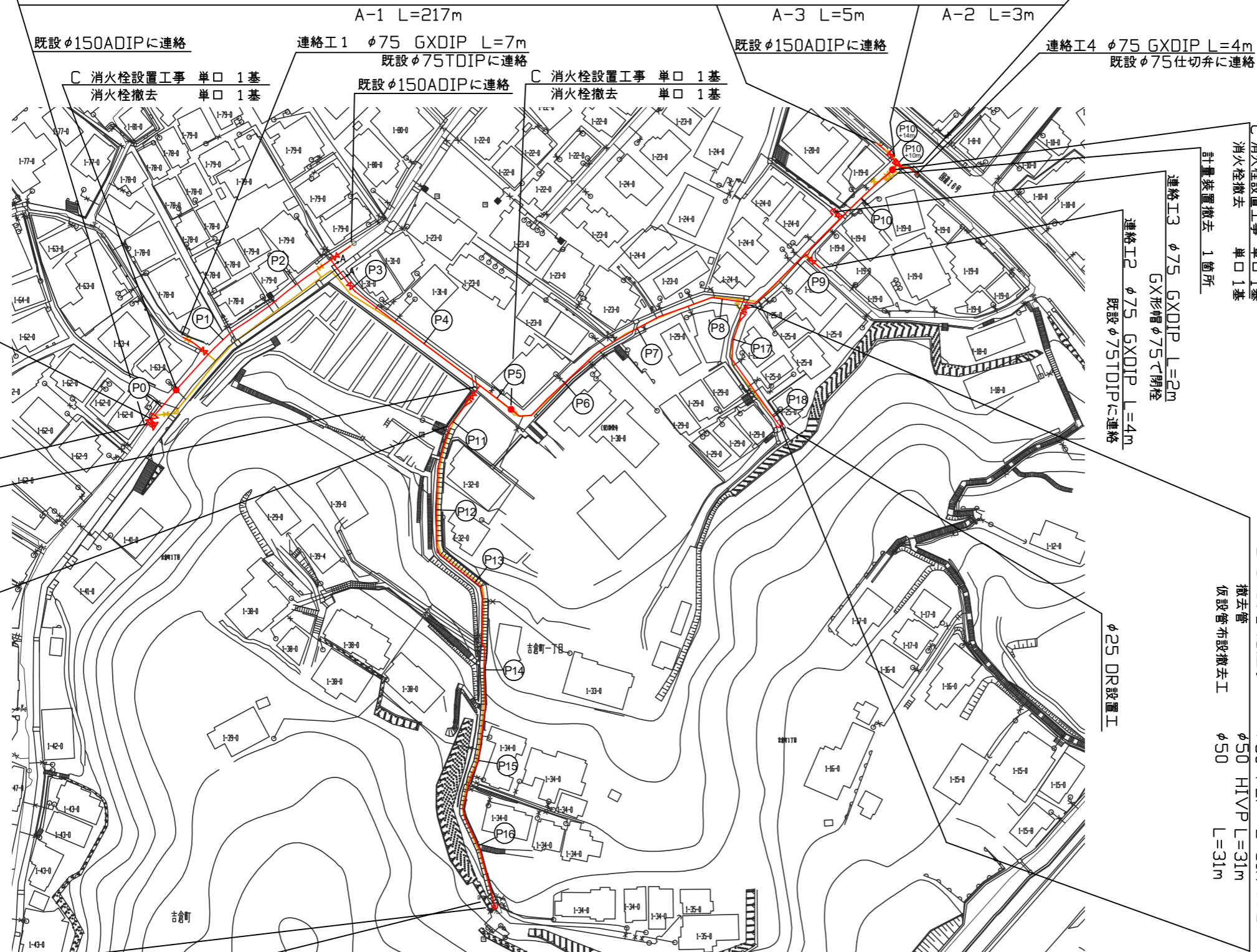


平面図 S=1/500

A 配水管布設工事 φ150 GXDIP L=225m (支管・小管)
 撤去管 φ150 ADIP L=217m
 仮設管布設撤去工 φ150 L=218m



設計図 1/2枚

工事名	吉倉町地区配水管布設工事(2021の1)			
工事場所	横須賀市吉倉町1丁目19番地先から79番地先まで			
図面名称	平面図			
図面番号	透見04 A-1・2, B-2 長浦24 C-2・3			
施工業者				
課長	係長等	設計	監督	検査員
横須賀市上下水道局 技術部水道管路課				
計画課				私道 無

令和3年(2021年)10月
 原図用紙サイズ A1
 ブロック番号 1310

工事概要	
A 配水管布設工事	φ150 GXDIP L=225m
B 配水管布設工事	φ50 PEP L=156m
C 消火栓設置工事	単口 3基
撤去管	φ150 ADIP L=217m
撤去管	φ50 HIVEP L=156m
消火栓撤去	単口 3基
計量装置撤去	1箇所

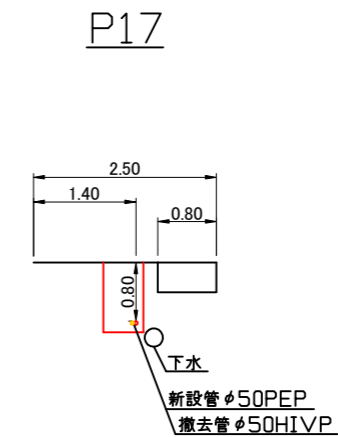
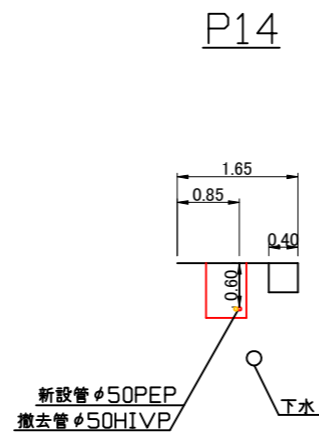
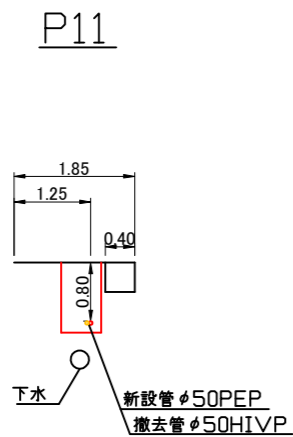
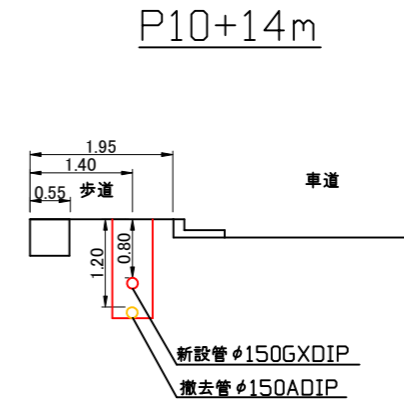
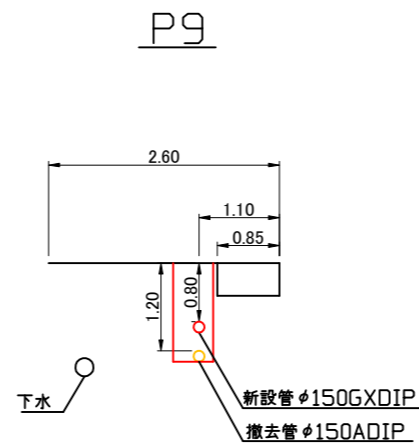
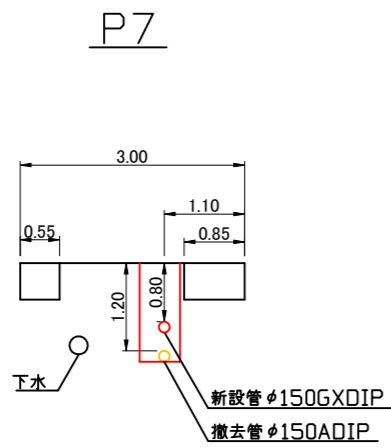
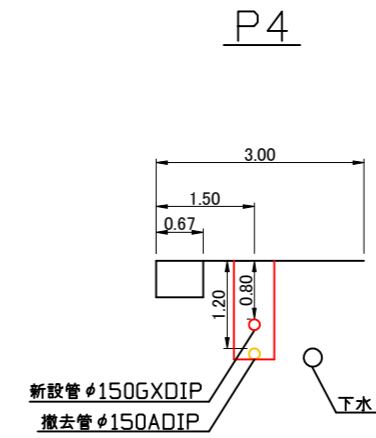
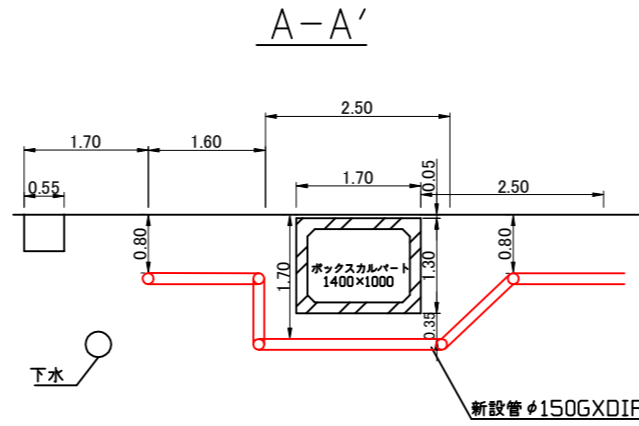
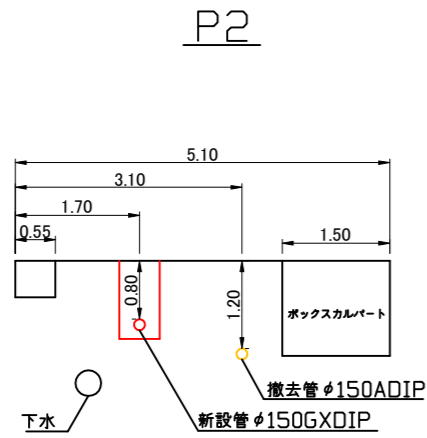
B 配水管布設工事 φ50 PEP L=125m(小管)
 撤去管 φ50 HIVEP L=125m
 仮設管布設撤去工 φ50 L=125m

B-1 配水管布設工事 φ50 PEP L=31m(小管)
 撤去管 φ50 HIVEP L=31m
 仮設管布設撤去工 φ50 L=31m

工事区間別内訳明細表

工事	区間	延長	区分	土被り	掘削方法(参考)	昼夜	試掘	既設舗装	既設路盤	埋戻材	先行路盤	仮復旧路盤	本復旧路盤	仮復旧舗装	本復旧舗装
A工事	A-1	217m	市道 歩車道	0.8m	バカ約0.1m 3	昼間	15m	As密粒=5cm	RC-40=20cm	改良土	有	-	RC-40=25cm	再生As密粒=5cm	As密粒=5cm
	A-2	3m	国道 車道(巻込部)	0.8m	バカ約0.1m 3	昼間	1m	As密粒=5cm As粗粒=5cm	RM-40=15cm RC-40=15cm	再生砕石 再生砂	有	-	RM-40=15cm RC-40=15cm	再生As密粒=5cm 再生As安定処理=5cm	As密粒=5cm 再生As粗粒=5cm
	A-3	5m	国道 歩道	0.8m	バカ約0.1m 3	昼間	2m	As開粒=4cm	RC-40=10cm RC-10=10cm	再生砕石 再生砂	無	RC-40=10cm	RC-40=10cm RC-10=10cm	再生As細粒=4cm	As開粒=4cm
B工事	B-1	31m	市道 歩車道	0.8m	バカ約0.1m 3	昼間	1m	As密粒=5cm	RC-40=20cm	改良土	有	-	RC-40=25cm	再生As密粒=5cm	As密粒=5cm
	B-2	114m	市道 歩道(階段)	0.6m	人力	昼間	5m	Co=15cm	RC-40=10cm	改良土	有	-	RC-40=20cm (舗装本復旧時10cmすき取り)	再生As密粒=5cm	Co=15cm
	B-3	11m	市道 歩車道	0.8m	人力	昼間	1m	As密粒=5cm	RC-40=20cm	改良土	有	-	RC-40=25cm	再生As密粒=5cm	As密粒=5cm

断面図S=1/50



設計図 2/2枚

工事名				
吉倉町地区配水管布設工事(2021の1)				
工事場所				
横須賀市吉倉町1丁目19番地先から79番地先まで				
図面名称				
断面図				
図面番号				
逸見04 A-1・2、B-2 長浦24 C-2・3				
施工業者				
令和3年(2021年)10月				
課長	係長等	設計	監督	検査員
横須賀市上下水道局 技術部水道管路課				
計画課			私道	無

原図用紙サイズA1